

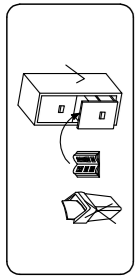
CANADA CY CODES

Artisan
CY 1 =code + „A”
CY 4

Riva
CY 11 =code + „R”
CY 12

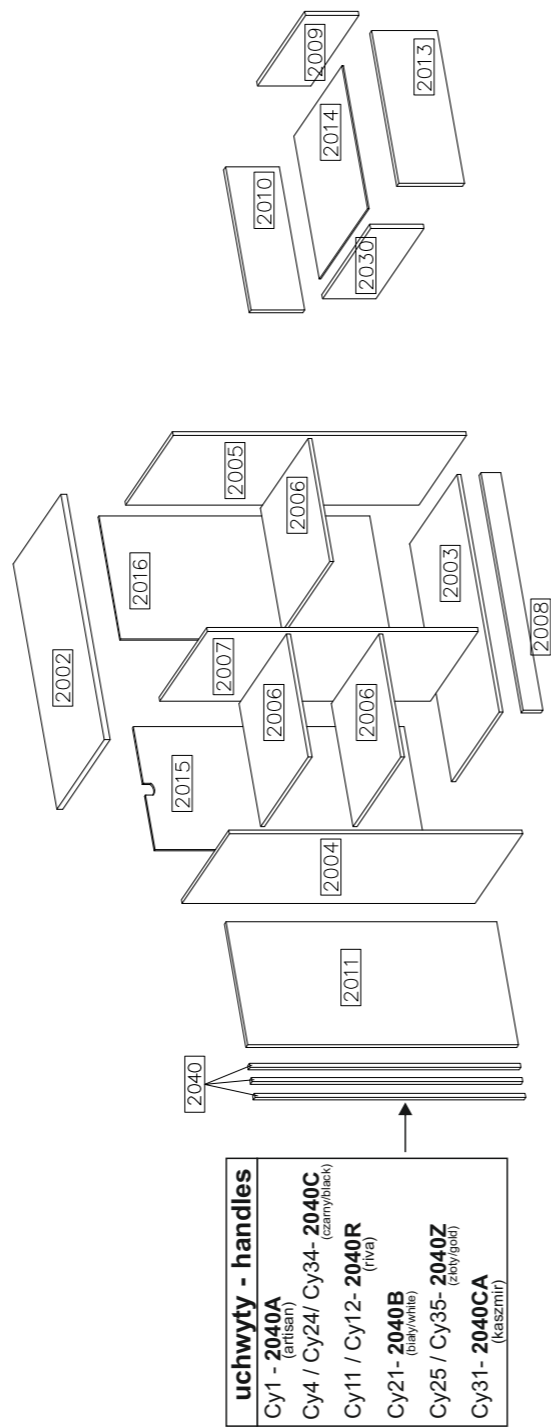
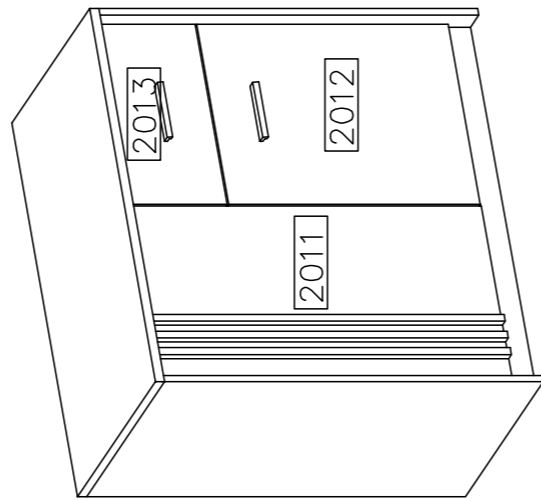
Biel
CY 21 =code + „B”
CY 24
CY 25

Kaszmir
CY 31 =code + „CA”
CY 34
CY 35



#	ART. NR	ART. NR	ART. NR	ART. NR	ART. NR	L	W	T	Q	Col.No
	CY1/CY4/NY Artisan	CY11/CY12 Riva	CY21/24/25 Biel	CY31/34/35 Kaszmir						
1	2002A	2002R	2002B	2002CA	2002CA	1014	421	22	1	1
2	2003A	2003R	2003B	2003CA	2003CA	980	360	16	1	1
3	2004A	2004R	2004B	2004CA	2004CA	915	420	16	1	1
4	2005A	2005R	2005B	2005CA	2005CA	915	420	16	1	1
5	2006A	2006R	2006B	2006CA	2006CA	482	355	16	3	1
6	2007A	2007R	2007B	2007CA	2007CA	799	360	16	1	1
7	2008A	2008R	2008B	2008CA	2008CA	966	100	16	1	1
8	2030A	2030R	2030B	2030CA	2030CA	350	140	16	1	1
9	2009A	2009R	2009B	2009CA	2009CA	350	140	16	1	1
10	2010A	2010R	2010B	2010CA	2010CA	425	123	16	1	1
11	CY1/CY4/ NY 2011A / 2011CA 2012A / 2012CA 2013A / 2013CA	CY11 / CY12 2011R / 2011CA 2012R / 2012CA 2013R / 2013CA	2011B	2011CA	2011CA	484	792	16	1	2
12	2012A	2012R	2012B	2012CA	2012CA	484	558	16	1	2
13	2013A	2013R	2013B	2013CA	2013CA	484	230	16	1	2
14	2014	2014	2014	2014	2014	440	358	2,5	1	2
15	2015	2015	2015	2015	2015	496	822	2,5	1	2
16	2016	2016	2016	2016	2016	496	822	2,5	1	2
17	2040									3

patrz niżej/check below

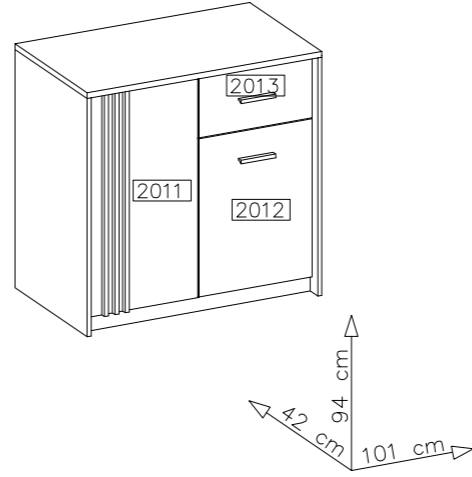
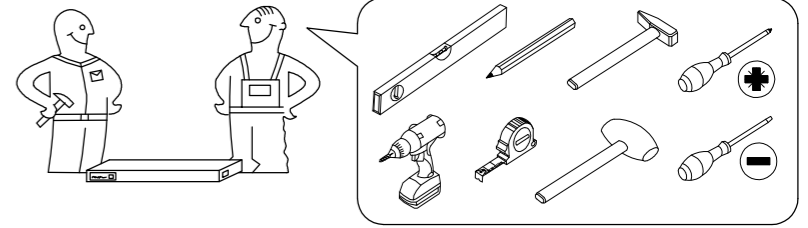


uchwyty - handles
 Cy1 - 2040A (artisan)
 Cy4 / Cy24/ Cy34- 2040C (czarny/black)
 Cy11 / Cy12- 2040R (riva)
 Cy21- 2040B (biały/white)
 Cy25 / Cy35- 2040Z (złoty/gold)
 Cy31- 2040CA (kaszmir)

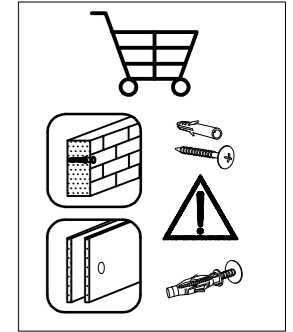
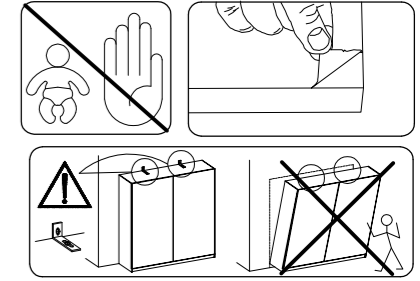
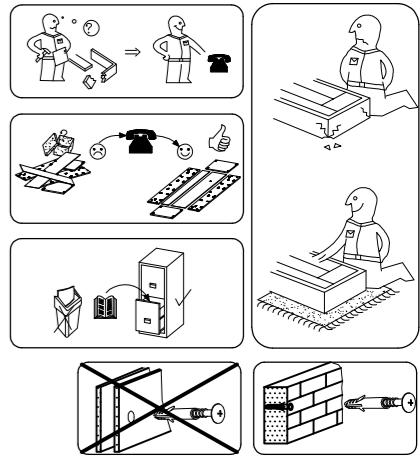
A	B	C	D1	E	E1	G7	F1	N
20	6	12	12	12	6	4	5	1
L	O	P1	P4	P9	P18	J4	F8	I4
8	1	26	4	16	13	12	10	1SET
S1	J1							
2	1							



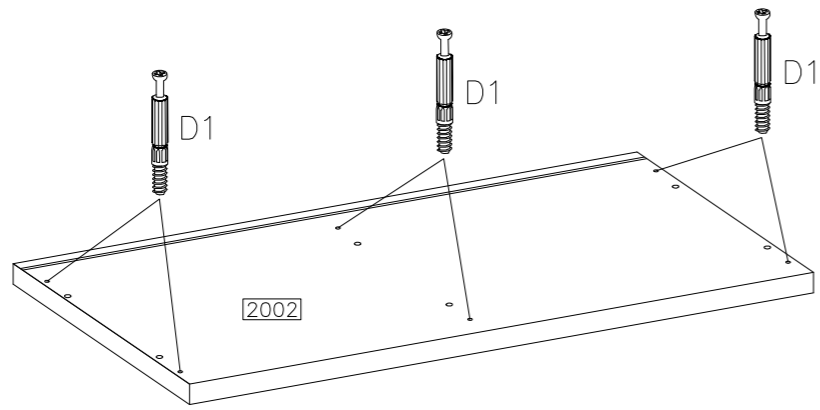
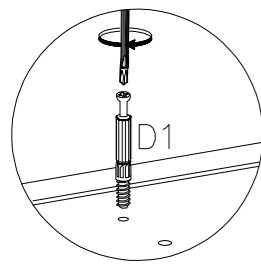
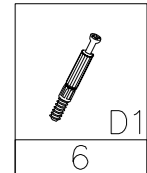
CANADA CY



#	ART. NR	L	W	T	Q	Col.No
1	2002	1014	421	22	1	1
2	2003	980	360	16	1	1
3	2004	915	420	16	1	1
4	2005	915	420	16	1	1
5	2006	482	355	16	3	1
6	2007	799	360	16	1	1
7	2008	966	100	16	1	1
8	2030	350	140	16	1	1
9	2009	350	140	16	1	1
10	2010	425	123	16	1	1
11	2011	484	792	16	1	2
12	2012	484	558	16	1	2
13	2013	484	230	16	1	2
14	2014	440	358	2,5	1	2
15	2015	496	822	2,5	1	2
16	2016	496	822	2,5	1	2

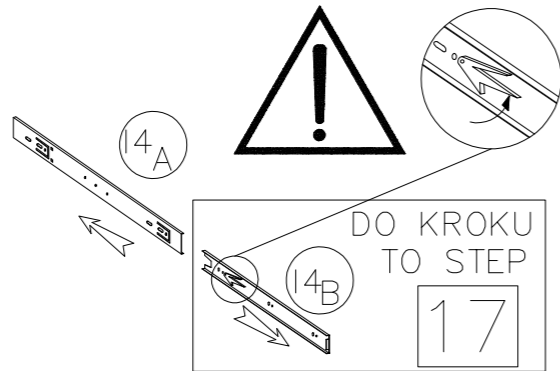
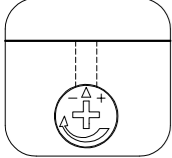
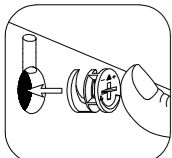
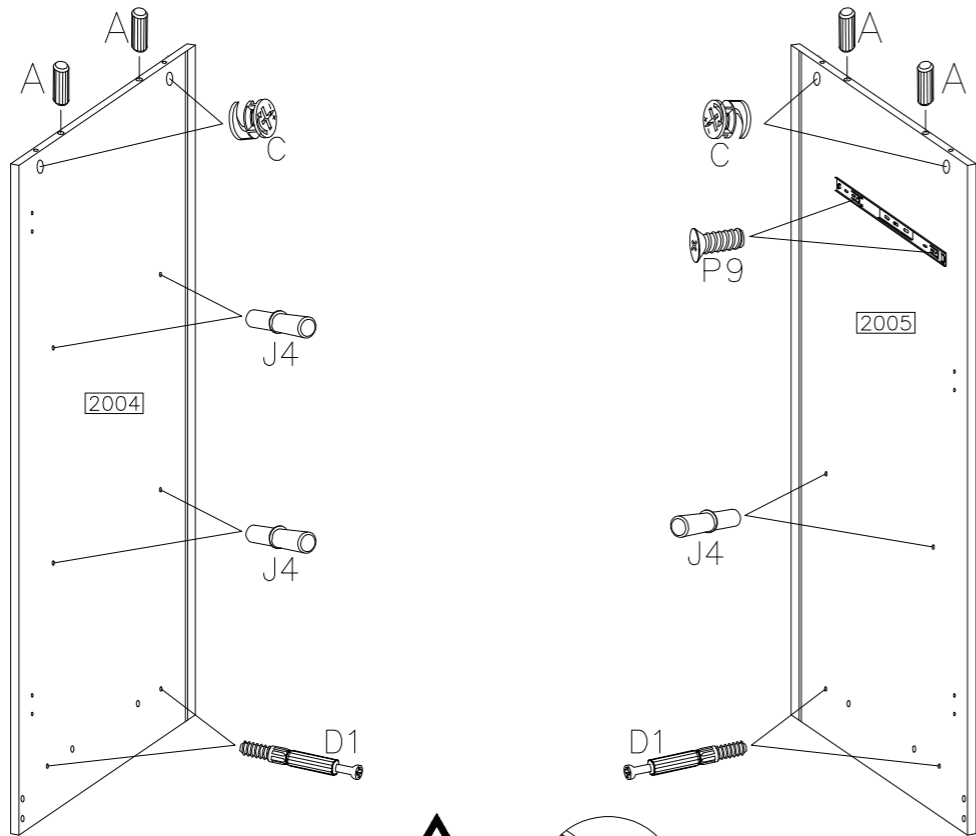


1

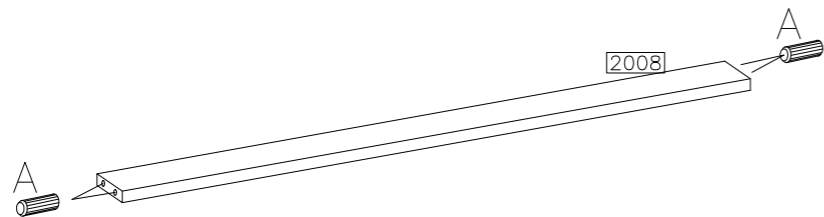
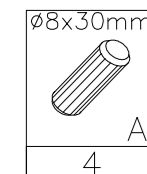


2

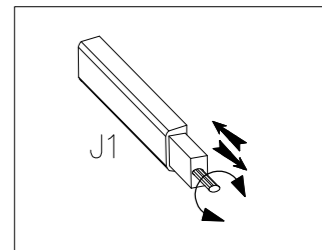
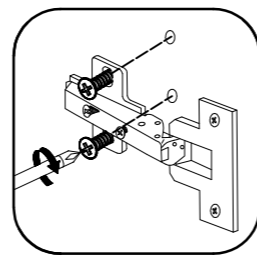
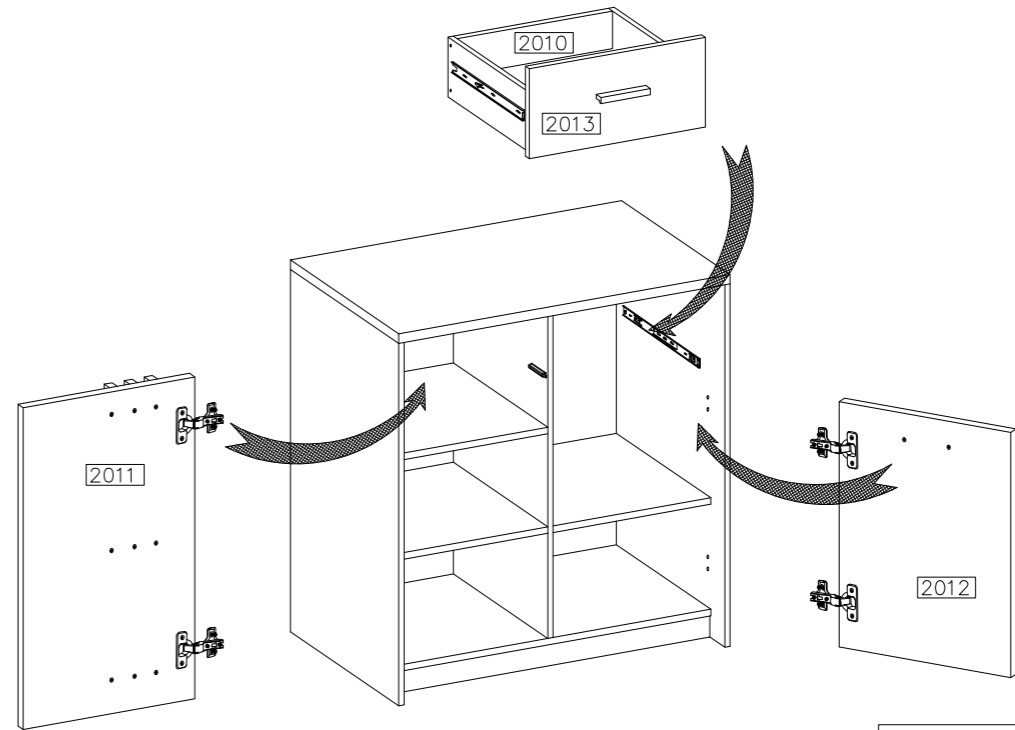
4	4
4	6
14	2
0.5SET	



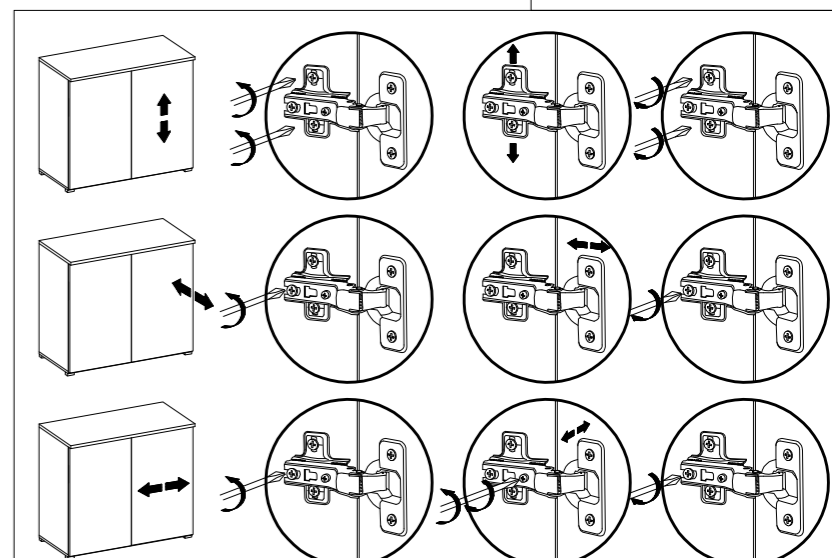
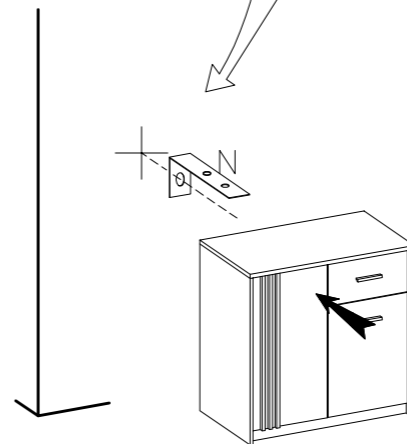
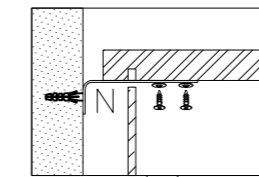
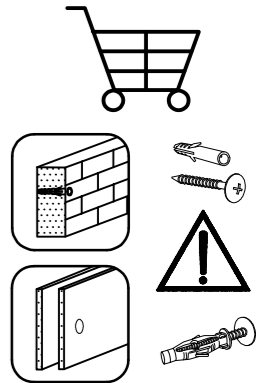
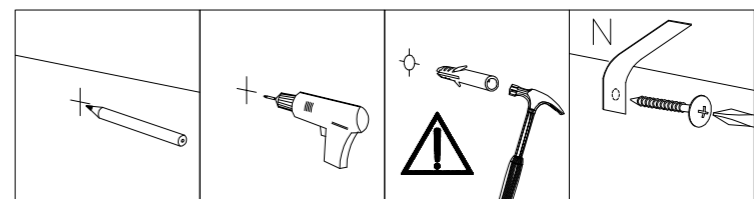
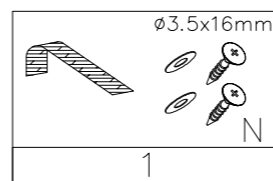
3



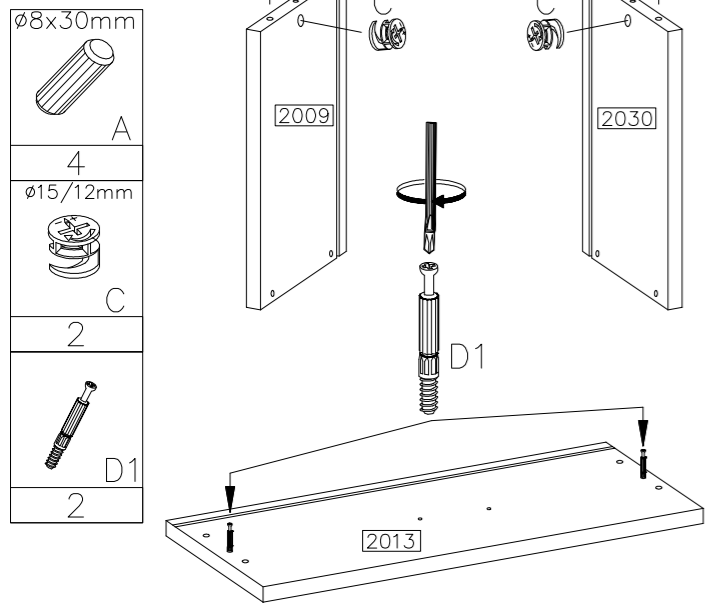
18



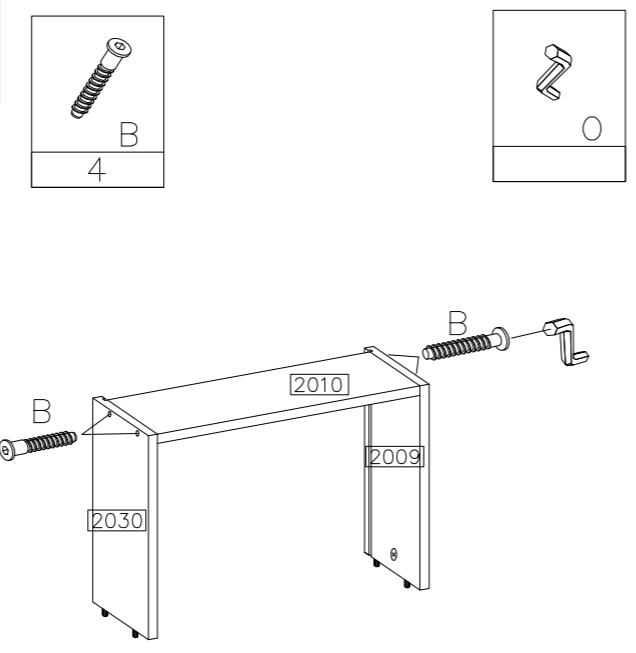
19



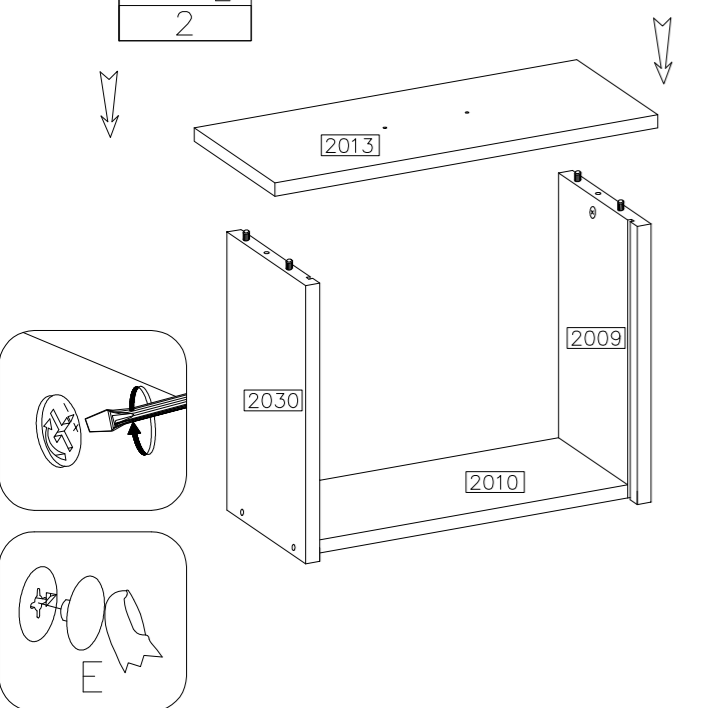
13



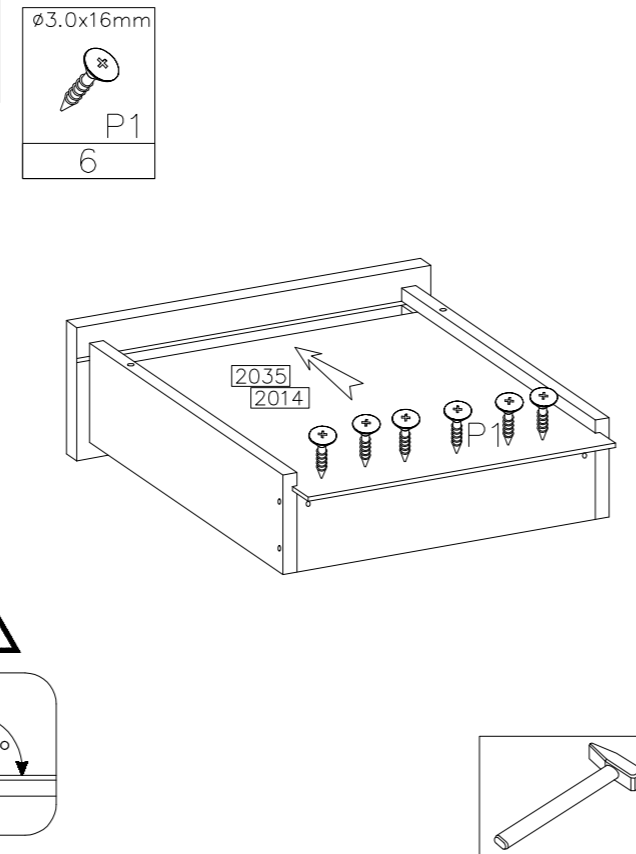
14



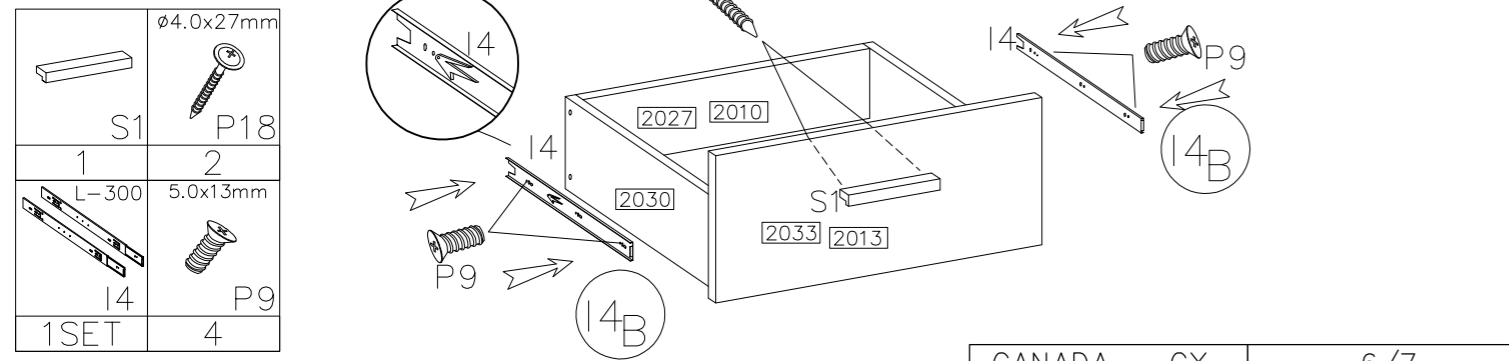
15



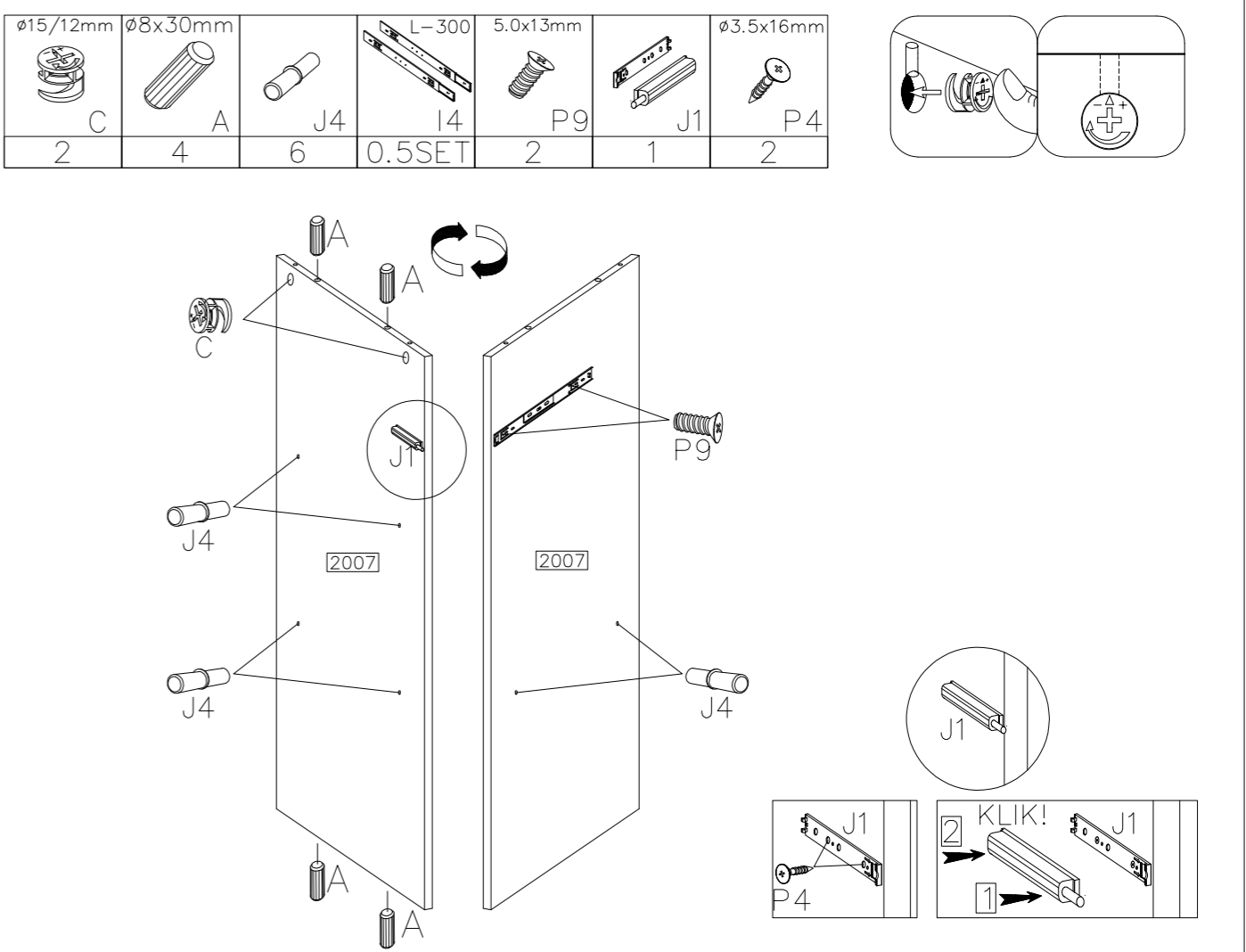
16



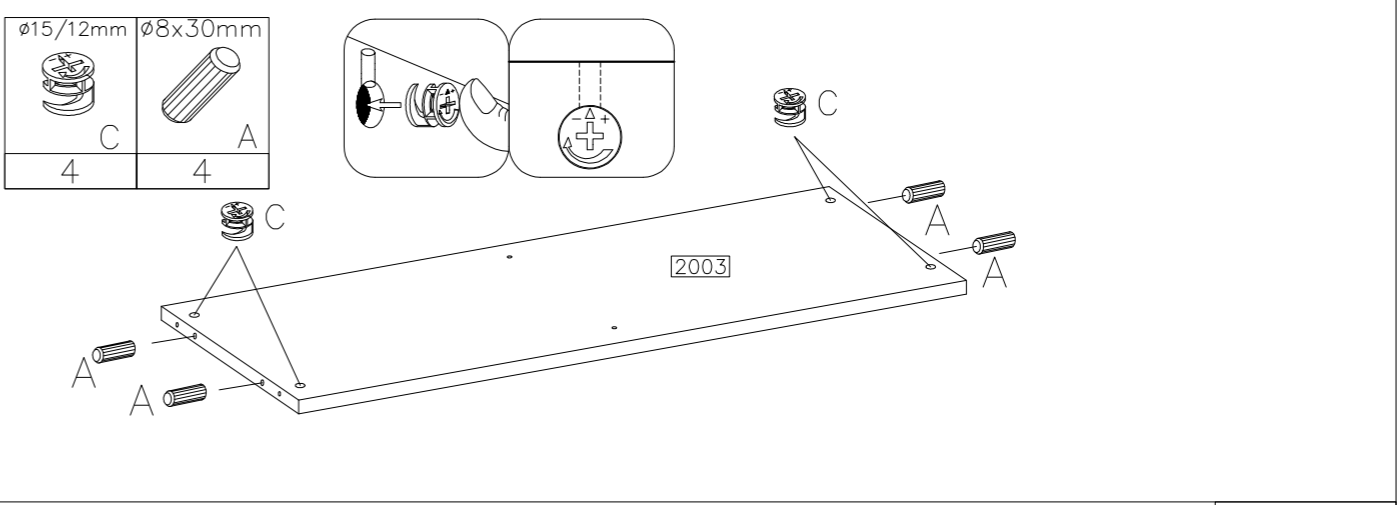
17



4



5



6

