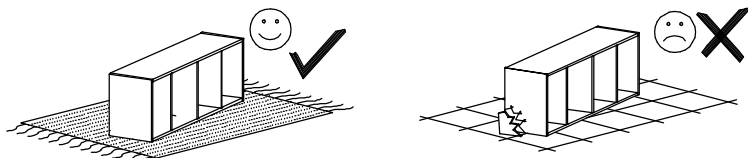


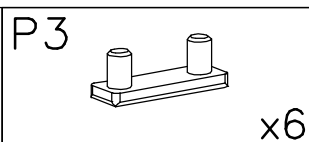
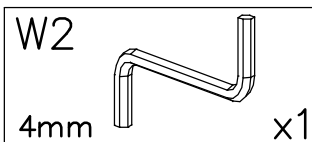
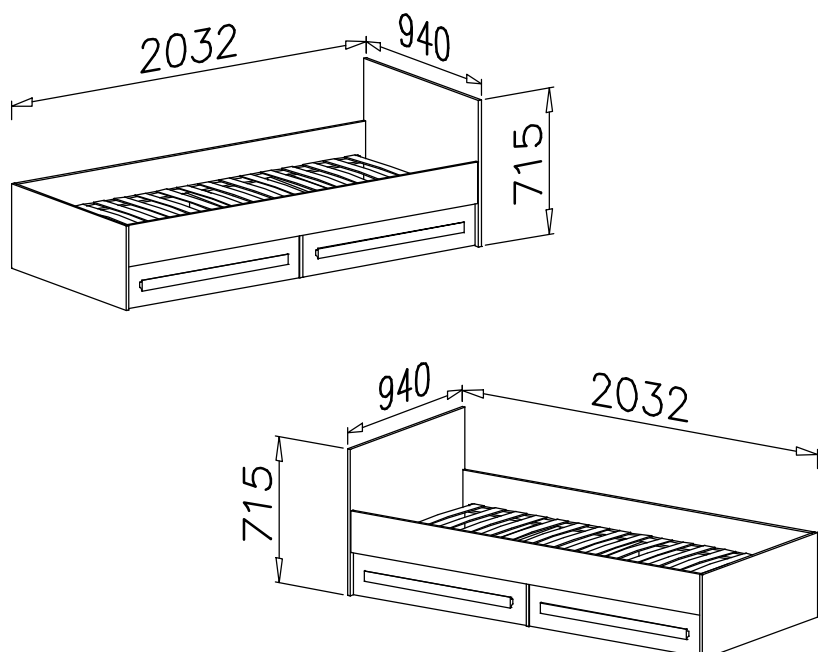
PL PRZED ROZPOCZĘCIEM MONTAŻU ZAPOZNĄĆ SIĘ Z INSTRUKCJĄ
 EN READ THE INSTRUCTION CAREFULLY BEFORE ASSEMBLING
 LV PIRMS MONTĀŽAS RŪPĪGI IZLASIET INSTRUKCIJAS
 LT PRIEŠ SURINKDAMI ATIDŽIAI PERSKAITYKITE INSTRUKCIJAS
 EE ENNE TOOTE KOKKU PANEMIST LUGEGE JUHISED HOOLIKALT LÄBI
 DE VOR DEM BEGINN DES ZUSAMMENBAUS FOLGENDE HINWEISE GENAU LESEN.
 HU AZ ÖSSZESZERELÉS MEGKEZDÉSE ELŐTT ISMERKEDJEN MEG AZ ÚTMUTATÓVAL.
 SK PRED ZAČATÍM MONTÁŽE SA OBOZNÁMTE S NÁVODOM.
 CZ PŘED ZAHÁJENÍM MONTÁŽE SI PŘEČTĚTE TYTO POKYNY.

11

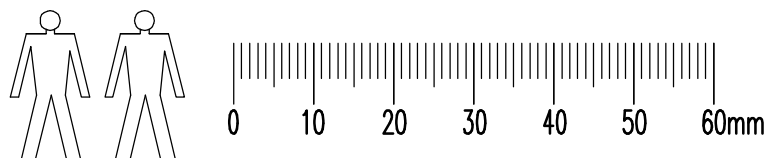
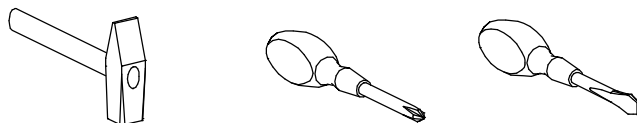


PL MONTOWAĆ NA MIEKKIM PODŁOŻU TYPU: KOC, DYWAN.
 EN ASSEMBLE ON SOFT SURFACE LIKE A CARPET OR BLANKET
 LV VEICIET MONTĀŽU UZ MĪKSTAS VIRSMAS, PIEMĒRAM, PAKLĀJA VAI SEGAS
 LT SURINKINĖKITE ANT MINKŠTO PAVIRŠIAUS, PVZ., KILIMO AR PAKLOTO
 EE PANGE TOODE KOKKU PEHMEL PINNAL, NT VAIBAL VÕI TEKIL
 DE AUF EINEM WEICHEN UNTERGRUND, WIE TAGESDECKE ODER TEPPICH ZUSAMMENBAUEN
 HU PUHA PL: POKRÓC, SZŐNYEG TÍPUSÚ ALJZATON SZERELJE ÖSSZE.
 SK MONTUJTE NA MÄKKOM POVRCHU, AKO SÚ: DEKA, KOBEREC.
 CZ MONTÁŽ PROVEĎTE NA MĚKKÉM POVRCHU, JAKO JE: DEKA, KOBEREC.

PL Elementy drewniane oraz miejsca styku tych elementów z płytą laminowaną
 czyścić tylko miękką szmatką. Chronić przed wilgocią.
 EN Wood components and contact points of the elements with the laminated plate
 cleaned only with a soft cloth. Protect from moisture.
 LV Koka detaļas un detaļu saskares vietas ar lamināta plāksni drīkst rīrīt tikai ar
 mīkstu audumu. Sargāt no mitruma.
 LT Laminuotas medines dalis ir elementu kraštus valyti tik su minkšta šluoste.
 Saugokite nuo drėgmės.
 EE Puhastage puidust osi ning elementide ja laminaatplaatide vahelisi kontaktipunkte
 ainult pehme lapiga. Kaitske niiskuse eest.
 DE Holzteile und deren Kontaktflächen mit der Laminatplatte nur mit einem
 weichen Tuch reinigen.
 HU A fa elemeket és ezen elemek laminált lappal való csatlakozási helyeit
 csak puha törülköendővel szabad tisztítani.
 SK Drevené prvky a kontaktné body týchto prvkov s laminovanou doskou
 čistite iba mäkkou handričkou.
 CZ Dřevěné prvky a místo styku mezi těmito prvky a laminovanou
 deskou čistěte pouze měkkým hadříkem.



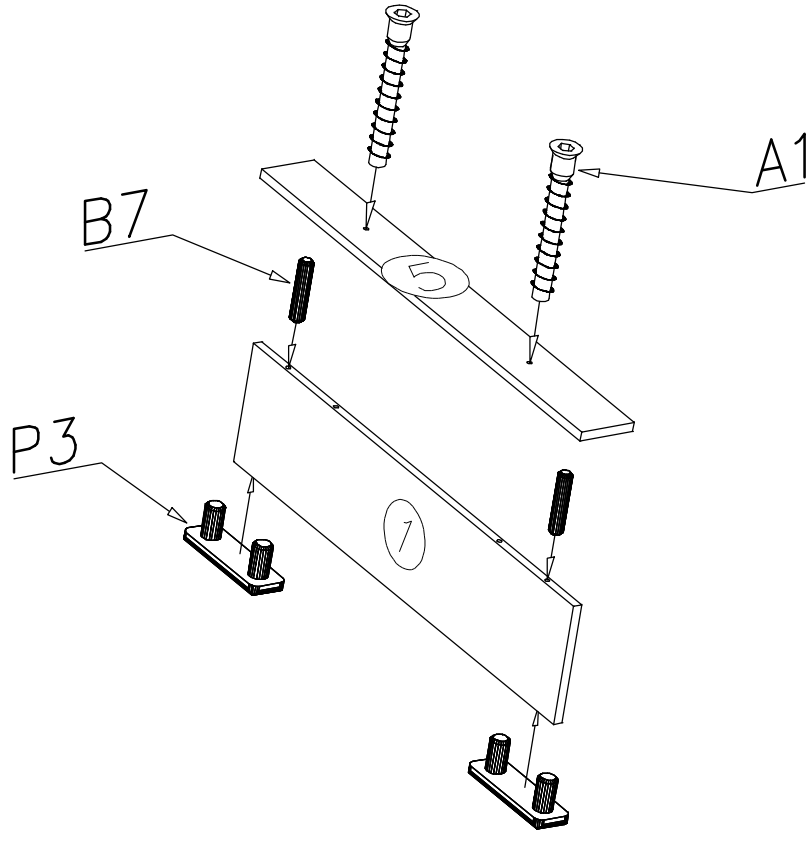
PL Narzędzia niezbędne do montażu (nie dostarczane przez producenta)
 EN Tools required for assembly (not provided by the manufacturer)
 LV Montāžai nepieciešamie instrumenti (nav iekļauti komplektā)
 LT Įrankiai, kuriu prireiks surenkant (gamintojas jų neprideda)
 EE Kokkupanemiseks vajalikud tööriistad (ei kuulu komplekti)
 DE Notwendiges Montagewerkzeug (nicht im Lieferumfang enthalten).
 HU Összeszereléshez nélkülözhetetlen szerszámok (a szett nem tartalmazza).
 SK Náradie potrebné na montáž (nie je dodávané výrobcom).
 CZ Nářadí potřebné pro montáž (není dodáno výrobcem).



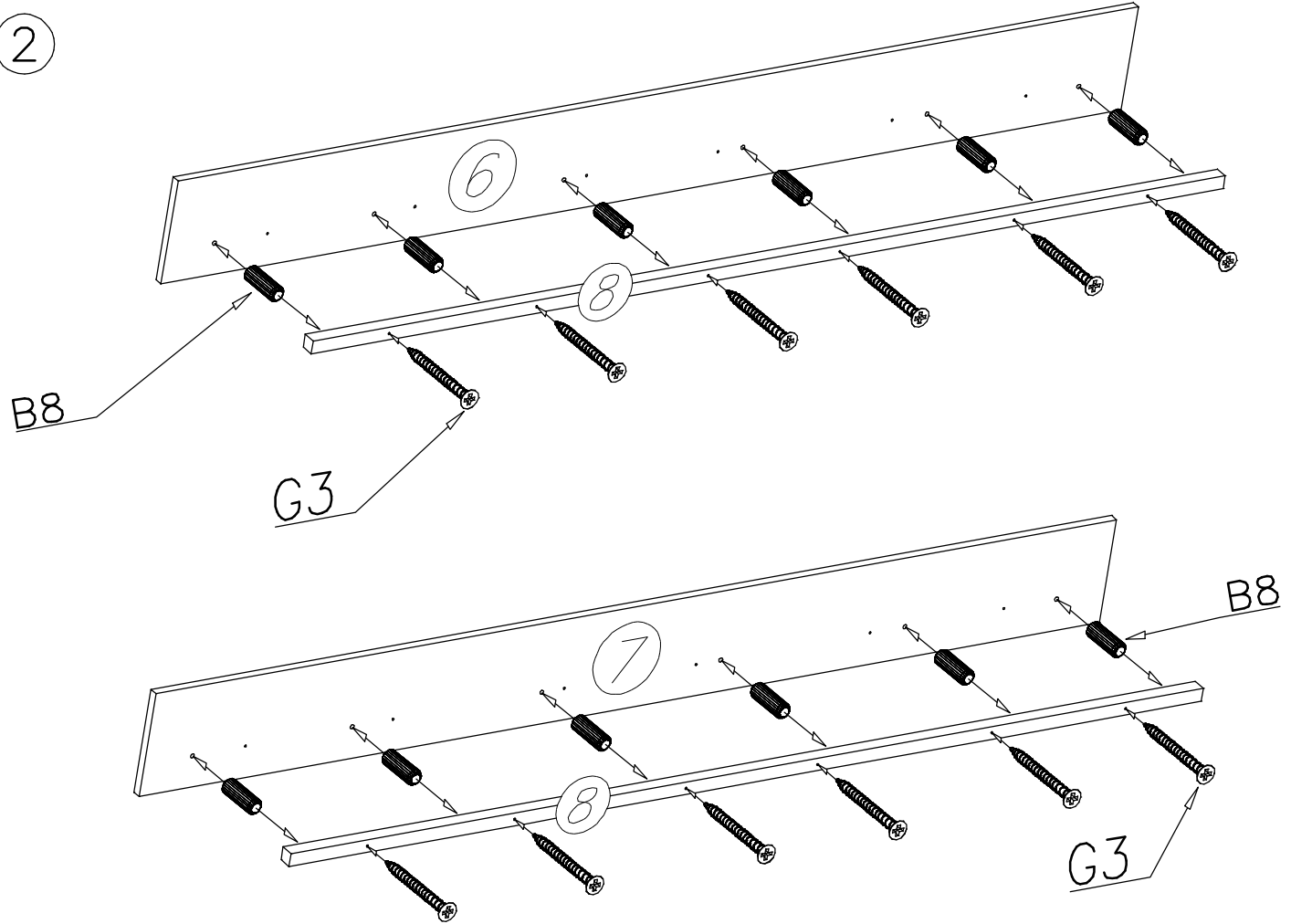
PL W PRZYPADKU REKLAMACJI PROSZĘ OZNACZYĆ NUMER SERII OPISANY NA ETYKIECIE OPAKOWANIA
 EN IN CASE OF COMPLAINT PLEASE INDICATE THE SERIAL NUMBER DESCRIBED ON THE PACKAGE LABEL.
 LV PRETENZIJU GADĪJUMĀ NORĀDIET SĒRIJAS NUMURU, KAS UZDRUKĀTS UZ IEPAKOJUMA ETIKETES.
 LT JEI TURITE NUSISKUNDIMU, PRAŠOME NURODYTI SERIJOS NUMERI, NURDYTA ANT PAKUOTĖS ETIKETĖS.
 EE KAEBUSTE KORRAL VIIDAKE PAKENDIL OLEVALE ETIKETILE MÄRGITUD SEERIANUMBRILE.
 DE BEI BESCHWERDEN UND BEANSTANDUNG STETS DIE SERIENNUMMER VOM ETIKETT AUF DER VERPACKUNG ANGEBEN.
 HU REKLAMÁCIÓ ESETÉN KÉRJÜK MEGJELÖLNI A CSOMAGOLÁS CÍMKÉJÉN TALÁLHATÓ SZÉRIASZÁMOT.
 SK V PRÍPADE REKLAMÁCIE UVEĎTE SÉROVÉ ČÍSLO UMIESTNENÉ NA OBALOVOM ŠTÍTKU.
 CZ V PŘÍPADĚ REKLAMACE OZNAČTE PROSÍM ČÍSLO SÉRIE UVEDENO NA ŠTÍTKU OBALU.

G5 4x13 x4	A1 ø7x50 x26
B7 ø8x30 x46	P24 x2
K1 ø15x12 x12	B8 ø8x20 x12
K5 x12	N14 M4x22 x6
H11 600mm x2	
I13 x6	G20 5x13 x24
E20 x2	G3 5x40 x12

1

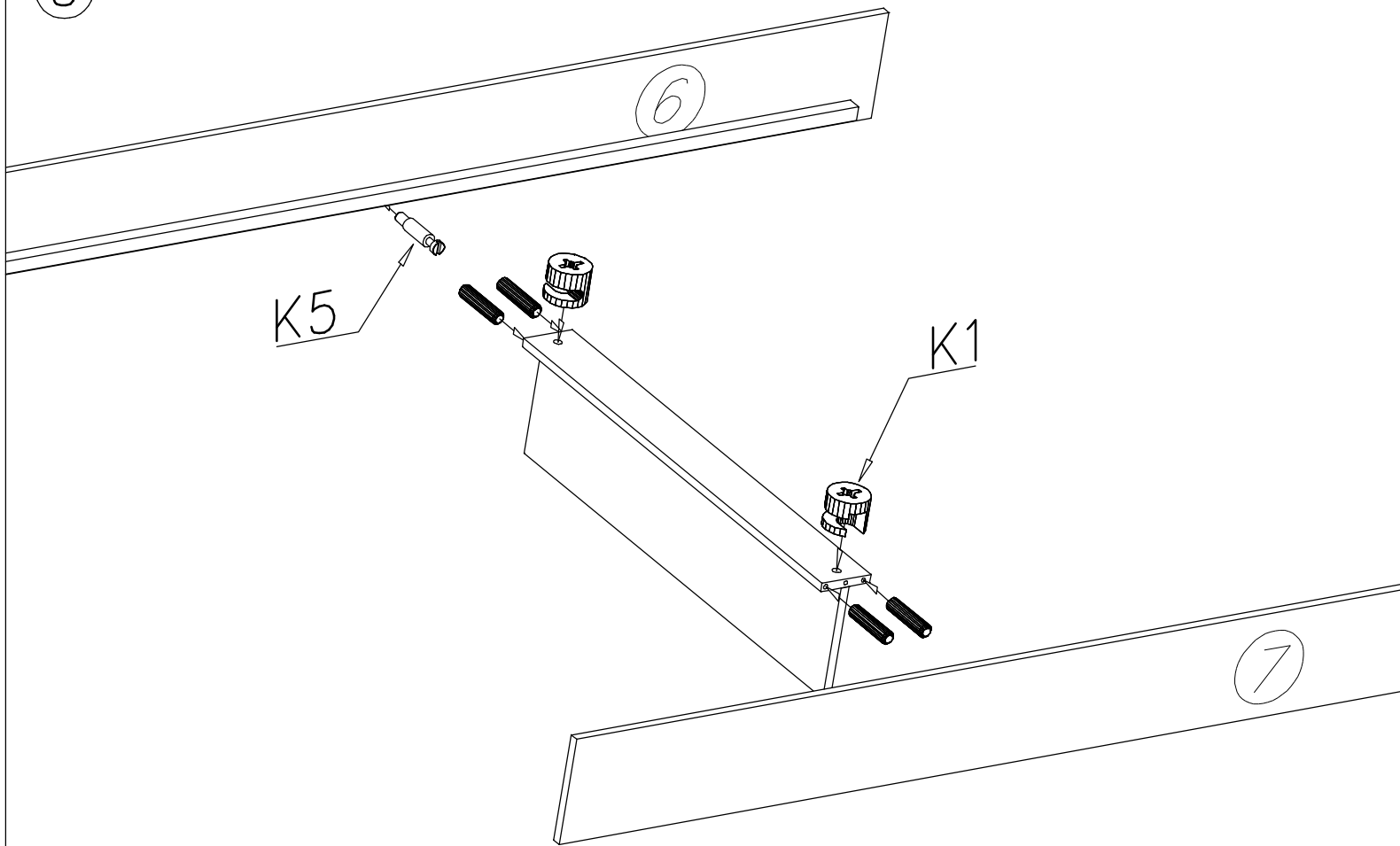


2

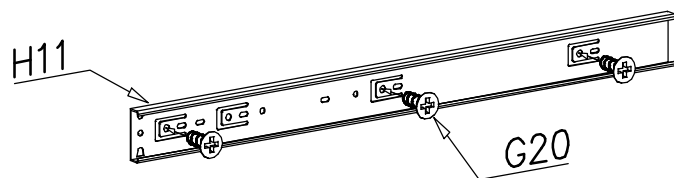
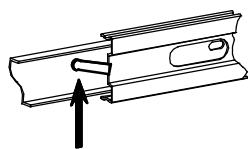
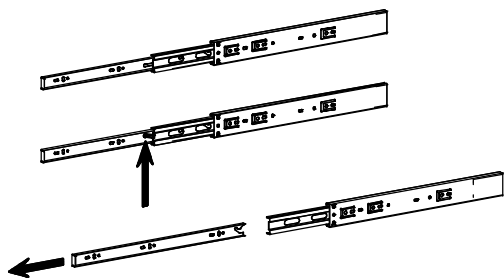
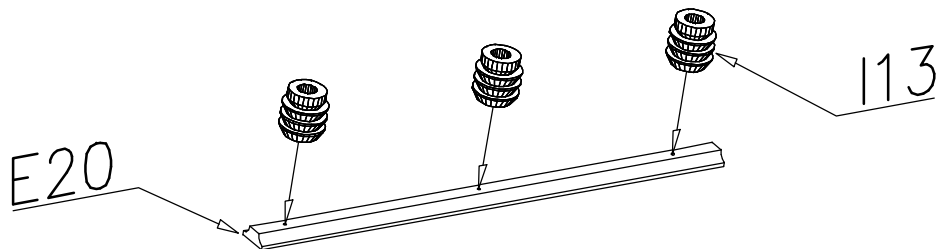


PL UWAGA Kołki nabijac w zaznaczone strzałkami miejsca. Długość wystającego kołka po wbiciu w otwór nie może przekraczać 9–10mm.
EN ATTENTION Pins to tap the space indicated by arrows. The length of the projecting pin when pocketed does not exceed 9–10 mm
LV UZMANĪBU Tapas iāiedzen ar bultinām norādītāiās vietās. Tapas izvirzījuma garums pēc iedzīšanas nedrīkst pārsniegt 9–10 mm
LT DĖMESIO Kaiščiai, kurie turėtu būti ikišti į angas, pažymėti rodyklėmis. Į angą įstatytas krytinis kaištis neturėtų viršyti 9–10 mm
EE TÄHELEPANU Tihvtide sisse löömise kohad on tähistatud nooltega. Paika pandud tihvti väljaulatuv osa ei tohi olla pikem kui 9–10 mm
DE ACHTUNG Die Dübel in die mit Pfeilen markierten Stellen einschlagen. Der nach dem Einschlagen herausstehende Dübel darf 9–10mm nicht überschreiten.
HU MEGJEGYZÉS A faszegeket a nyilakkal megjelölt helyekre üsse be. A kiálló faszeg hossza a lyukba rögzítés után nem haladhatja meg a 9–10mm-t.
SK POZNÁMKA Kolíky zatlkať na miestach označených šípkami. Dĺžka vyčnievajúceho kolíka po zatknutí do otvoru nesmie presiahnuť 9–10 mm.
CZ POZNÁMKA Zarážet kolíky na místech vyznačených šípkami. Délka vyčnívajícího kolíku po zaražení do otvoru nesmí překročit 9–10 mm.

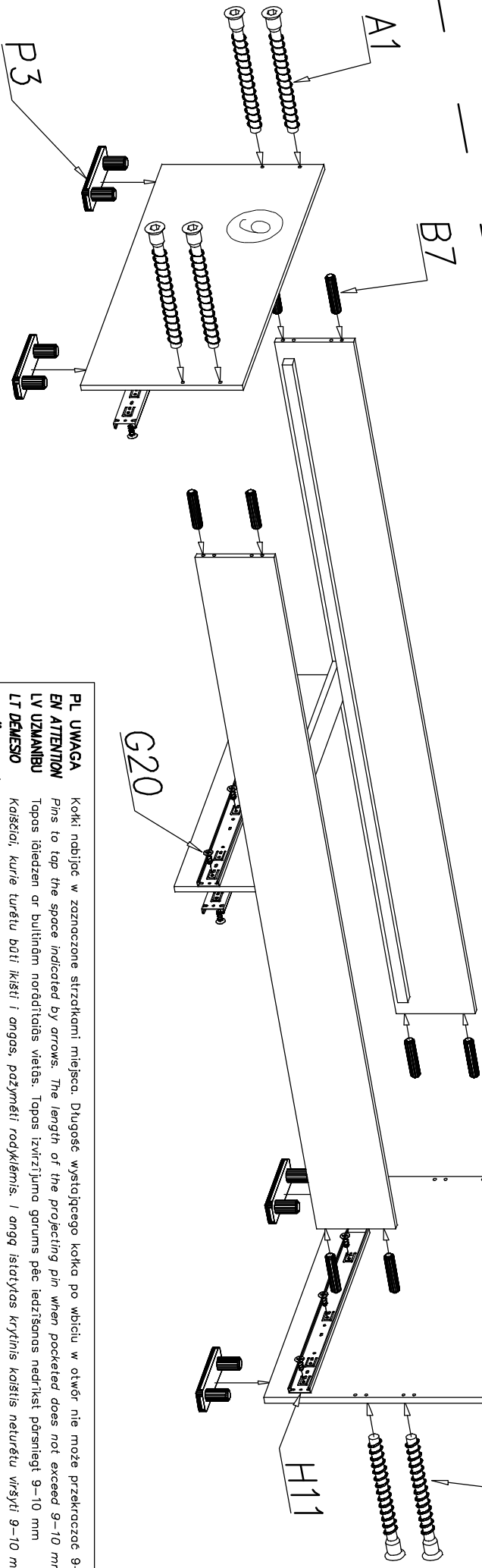
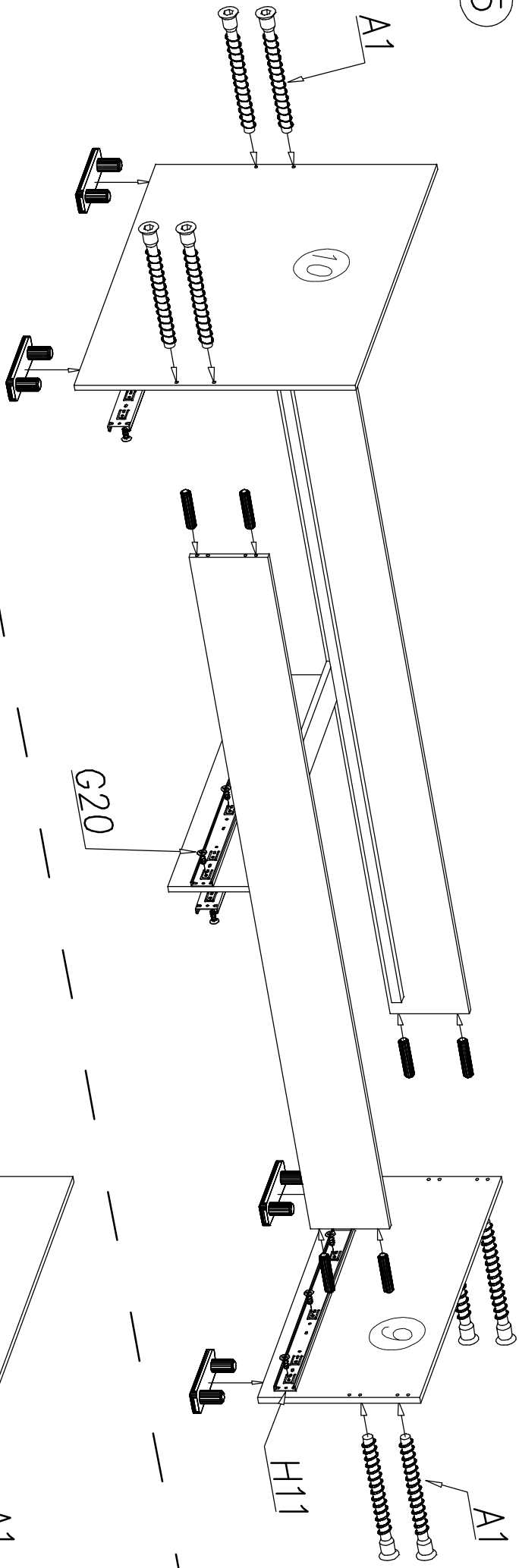
3



4



- PL UWAGA** Kołki nabijać w zaznaczone strzałkami miejsca. Długość wystającego kołka po wbiciu w otwór nie może przekraczać 9–10mm.
- EN ATTENTION** Pins to tap the space indicated by arrows. The length of the projecting pin when pocketed does not exceed 9–10 mm
- LV UZMANĪBU** Tapas iāiedzen ar bultinām norādītajās vietās. Tapas izvirzījuma garums pēc iedzīšanas nedrīkst pārsniegt 9–10 mm
- LT DĖMESIO** Kaiščiai, kurie turėtu būti ikišti į angas, pažymėti rodyklėmis. Į angą įstatytas krytinis kaištis neturėtų viršyti 9–10 mm
- EE TÄHELEPANU** Tihvtide sisse löömise kohad on tähistatud nooltega. Paika pandud tihvti väljaulatuv osa ei tohi olla pikem kui 9–10 mm
- DE ACHTUNG** Die Dübel in die mit Pfeilen markierten Stellen einschlagen. Der nach dem Einschlagen herausstehende Dübel darf 9–10mm nicht überschreiten.
- HU MEGJEGYZÉS** A faszegeket a nyílakkal megjelölt helyekre üsse be. A kiálló faszeg hossza a lyukba rögzítés után nem haladhatja meg a 9–10mm-t.
- SK POZNÁMKA** Kolíky zatĺkať na miestach označených šípkami. Dĺžka vyčnievajúceho kolíka po zatĺknutí do otvoru nesmie presiahnuť 9–10 mm.
- CZ POZNÁMKA** Zarážet kolíky na místech vyznačených šípkami. Délka vyčnívajícího kolíku po zaražení do otvoru nesmí překročit 9–10 mm.



PL UWAGA Kotki nabiłajc w zaznaczone strzałkami miejsca. Długość wystającego kołka po wbiciu w otwór nie może przekroczyć 9–10mm.

EN ATTENTION Pins to tap the space indicated by arrows. The length of the projecting pin when pocketed does not exceed 9–10 mm

LV UZMANĪBU Tapos jāiedzen ar būtiņām norādītajās vietās. Tapos izvirzījuma garums pēc iedzišanas nedrīkst pārsniegt 9–10 mm.

LT DĖMESIO Katšiai, kurie turėti būti ikisti į angas, pažymėti rodykėmis. Į angą įstatytas krytinis katštis neturėtų viršyti 9–10 mm

EE TÄHELEPANU Tihvide sisse lööritise kohad on tähistatud nooltega. Põika pandud tihvi väljaulatuv osa ei tohi olla pikem kui 9–10 mm

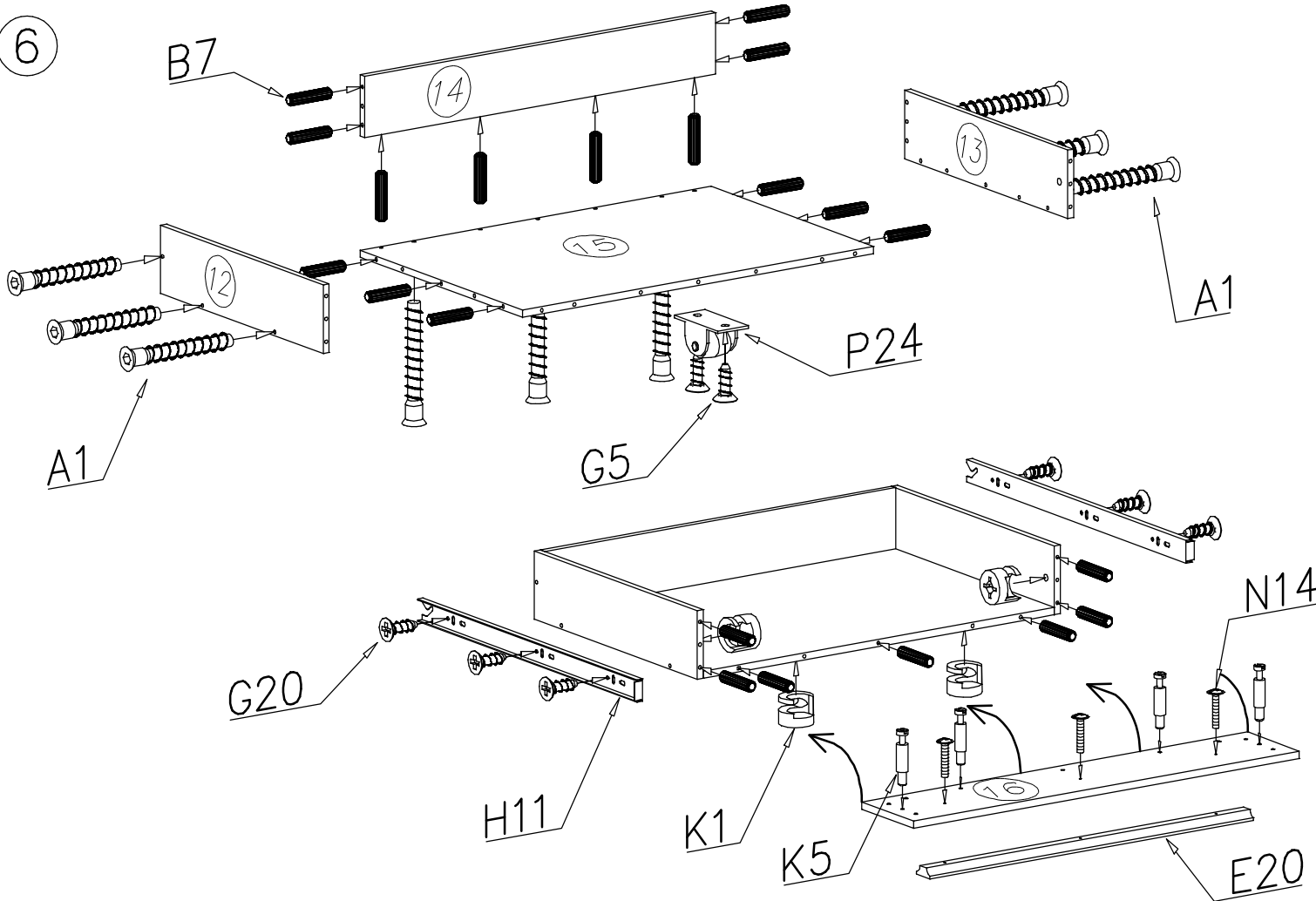
DE ACHTUNG Die Dübel in die mit Pfeilen markierten Stellen einschlagen. Der nach dem Einschlagen herausstehende Dübel darf 9–10mm nicht überschreiten.

HU MEGEGYZÉS A faszegeket a nyílokkal megjelölt helyekre üsse be. A kiálló faszeg hossza a lyukba rögzítés után nem haladhatja meg a 9–10mm-t.

SK POZNAMKA Kofky zatknut na miestach označených šípikami. Dĺžka vyčnievajúceho kofky po zatknutí do otvoru nesmie presiahnuť 9–10 mm.

CZ POZNAMKA Zardzet kofky na mistech vyznacenyh šipkami. Delka vyhnivajiccho kofku po zaradzeni do otvoru nesmi prekrociť 9–10 mm.

6



7

