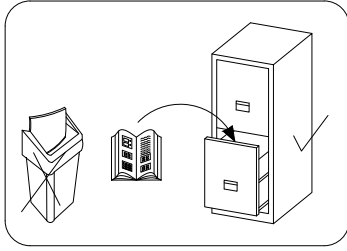
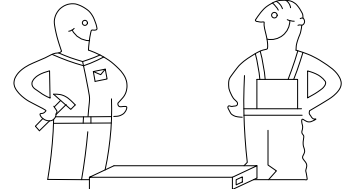
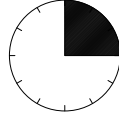


MODUS REGAŁ WISZĄCY

PL> INSTRUKCJA MONTAŻU
 D > MONTAGEANLEITUNG
 GB> ASSEMBLY INSTRUCTIONS

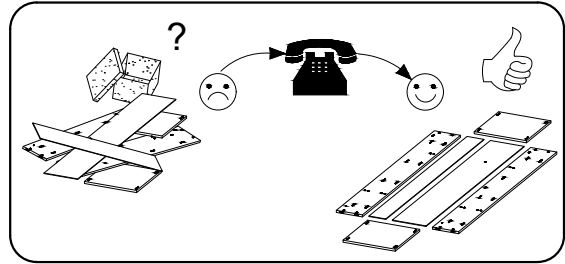
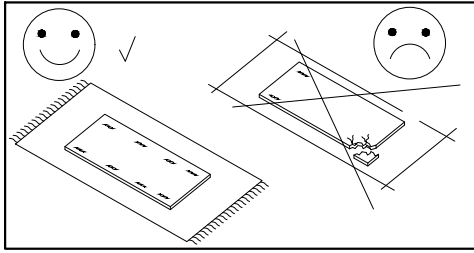
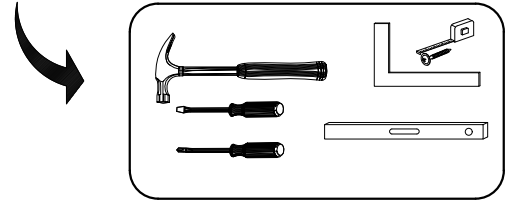


Czas montażu
 Montagezeit
 Time to assemble



1 hours
 1 zeit
 1 godz.

Tools required narzędzia wymagane Werkzeuge erforderlich



Uwaga / Achtung / Caution

PL>Czyszczenie należy wykonać wyłącznie za pomocą ściereczki lub lekko nawilżonego ręcznika.
 Nie stosować środków czyszczących do szorowania.

Szanowny kliencie, jeśli podczas montażu stwierdzisz uszkodzenie lub brak części, proszę podaj jej kod alfanumeryczny lub zaznacz ją na instrukcji montażu i prześlij wraz z protokołem reklamacyjnym

D >Bitte nur mit einem Staubtuch oder leicht feuchtem Lappen reinigen. Keine scheuerenden Putzmittel verwenden.

Sehr geehrter kunde, sollte ein teil fehlen oder beschädigt sein, kreuzen sie dies bitte deutlich auf der montageanleitung an und schicken sie die montageanleitung mit ein.

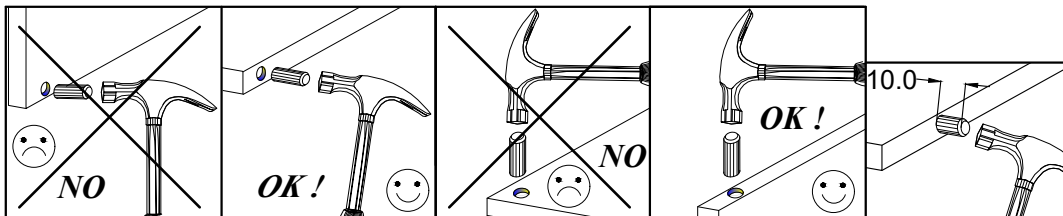
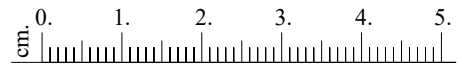
GB>Please only clean with a duster or a damp cloth. Do no use any abrasive cleaners.

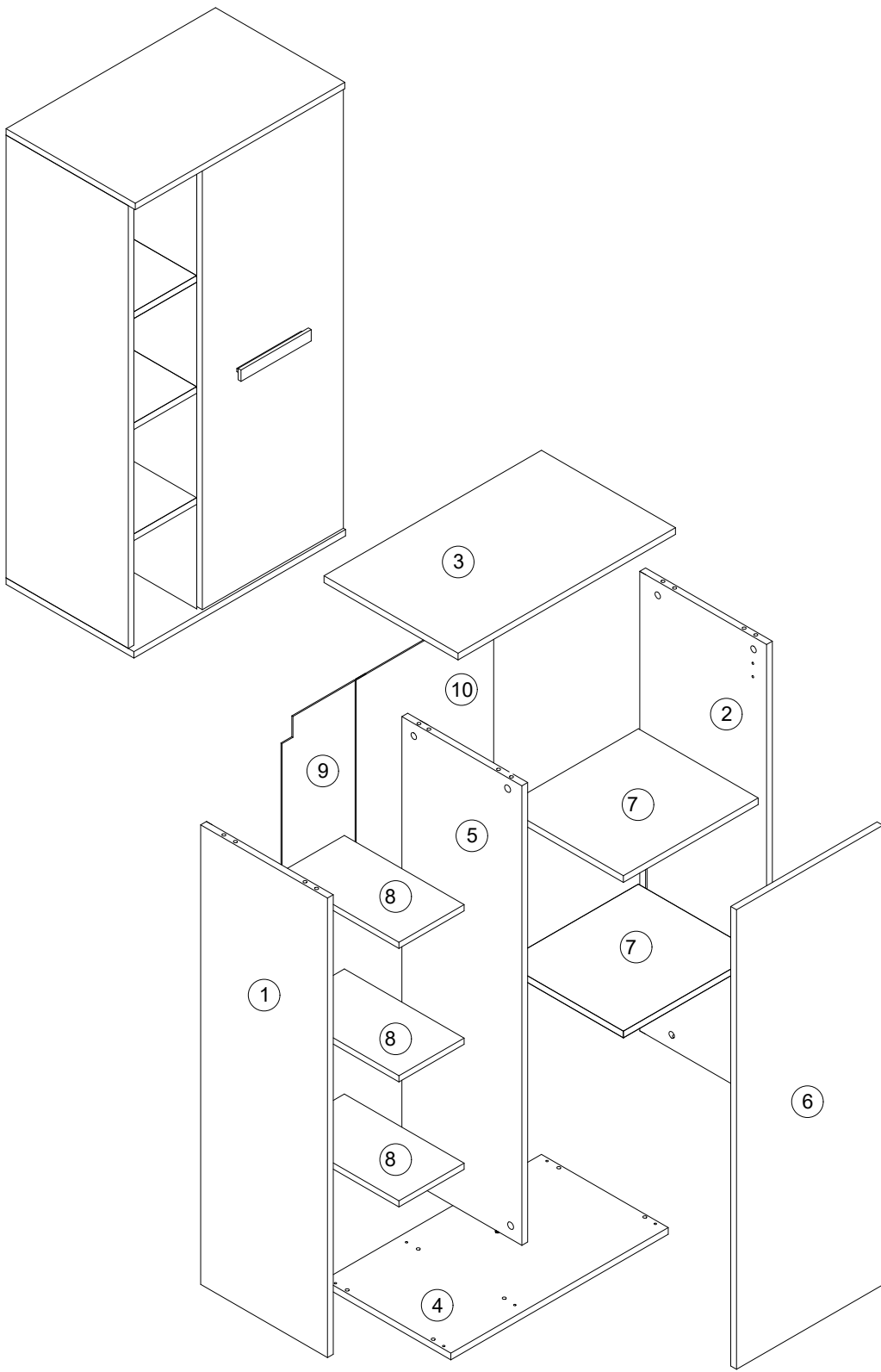
Dear customer, should there be any piece missing or damaged, kindly mark this piece clearly on the attached assembly instructions and return them to us.

Karta serwisowa /Service Karte /Service card

AKCESORIA / ZUBEHÖR / ACCESSORIES

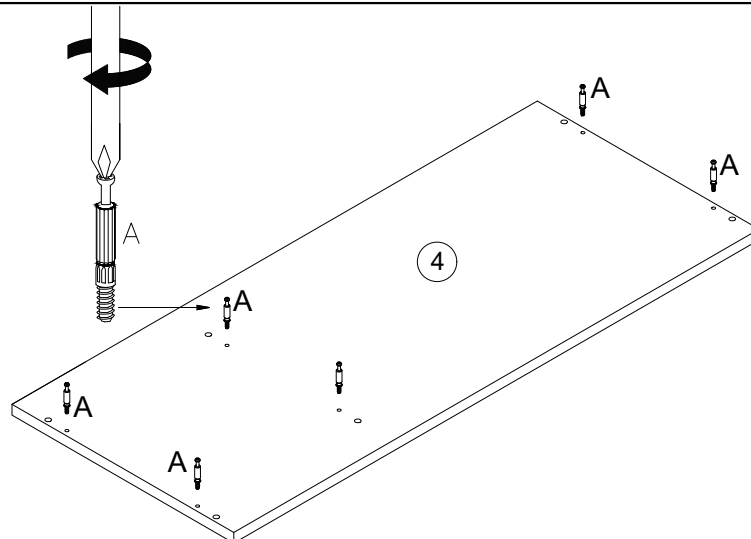
8.0x35 D 12	4.0x27 G 2	 A 12	Ø-15x12 B 12	3.5x16 H 4	 Z 2	 L 2	 T1 6
 X 12	 F 1	 P 1	 W 1	 T 30	 S 20	 P2 4	 BL 2

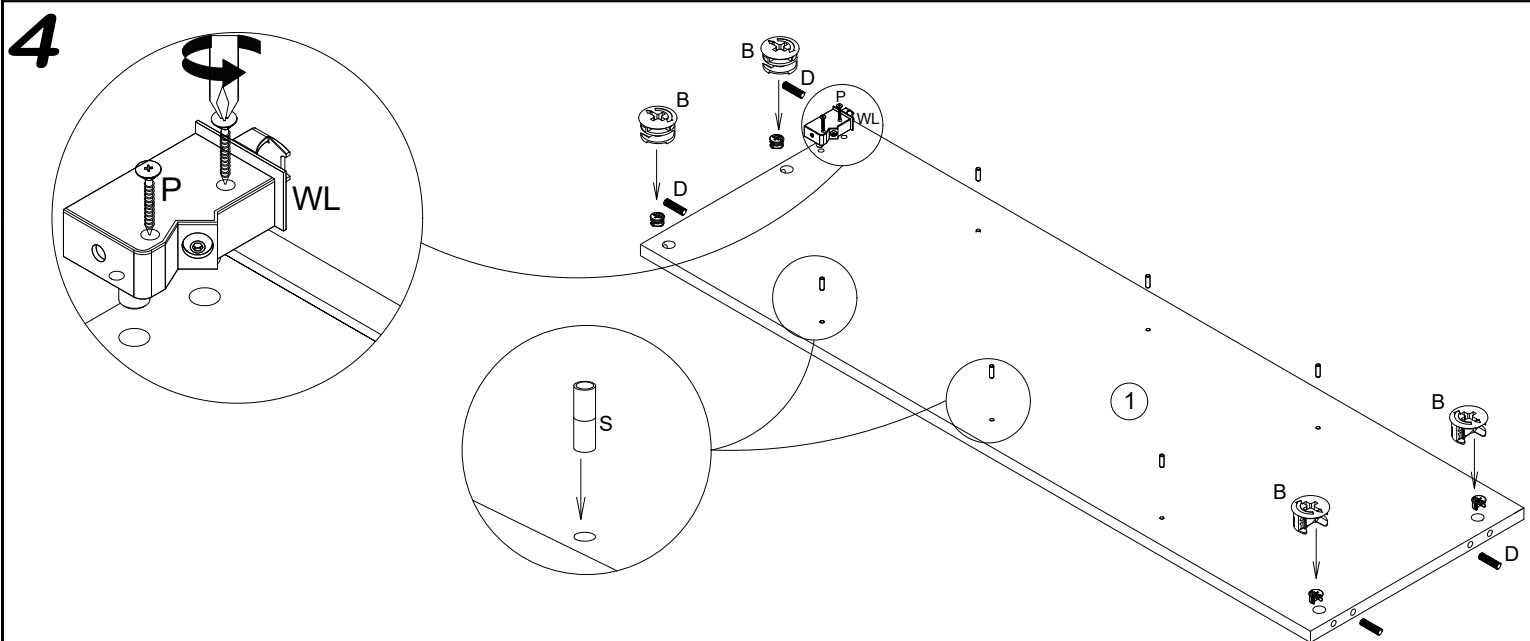
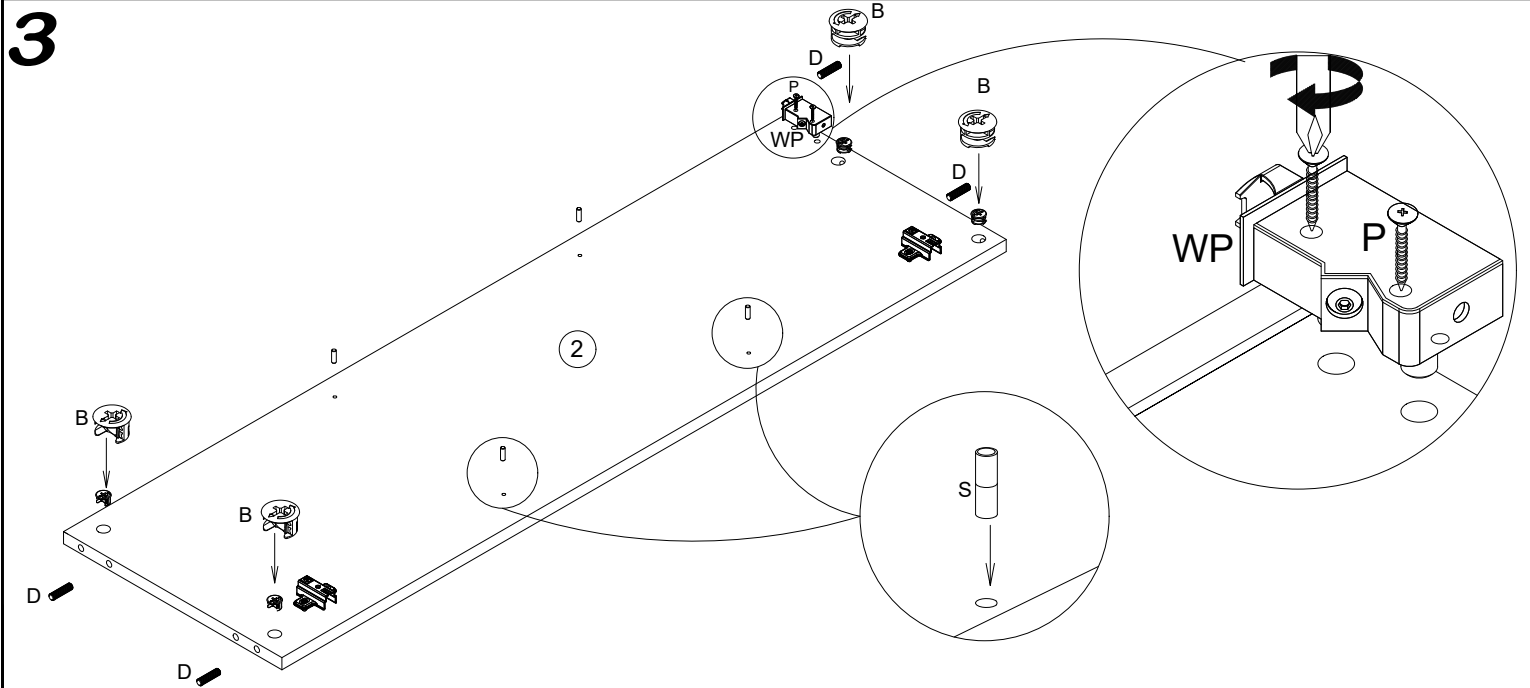
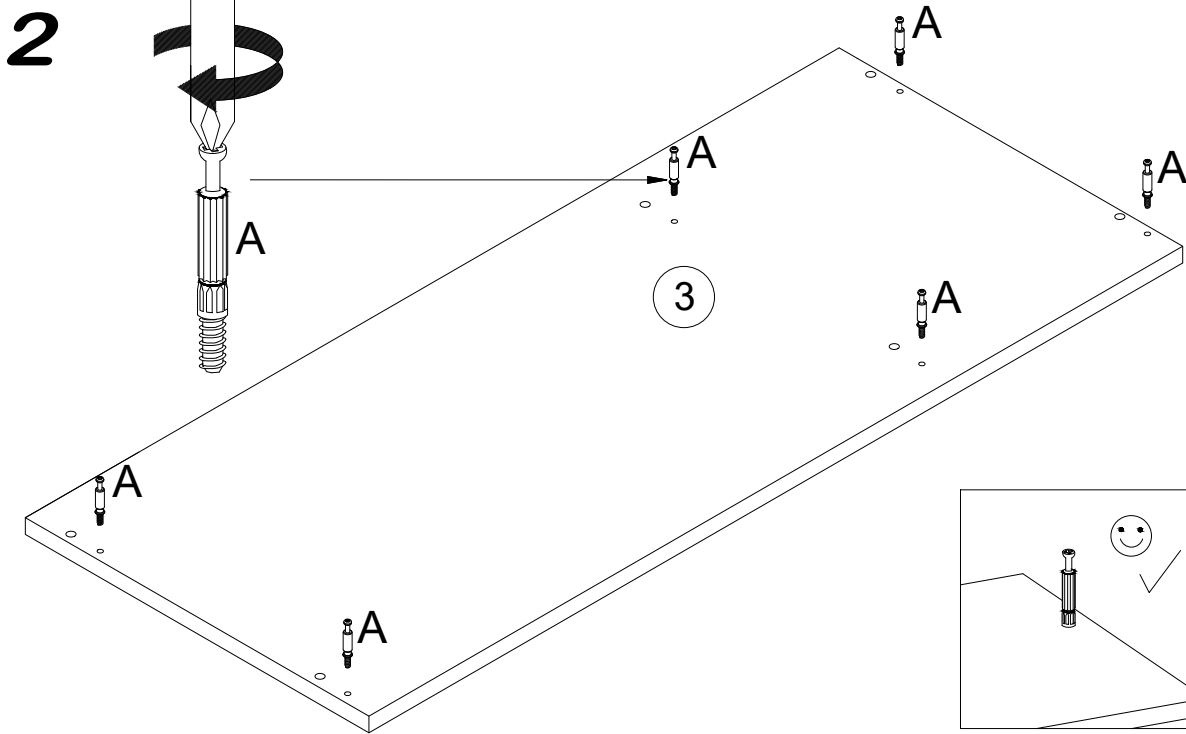




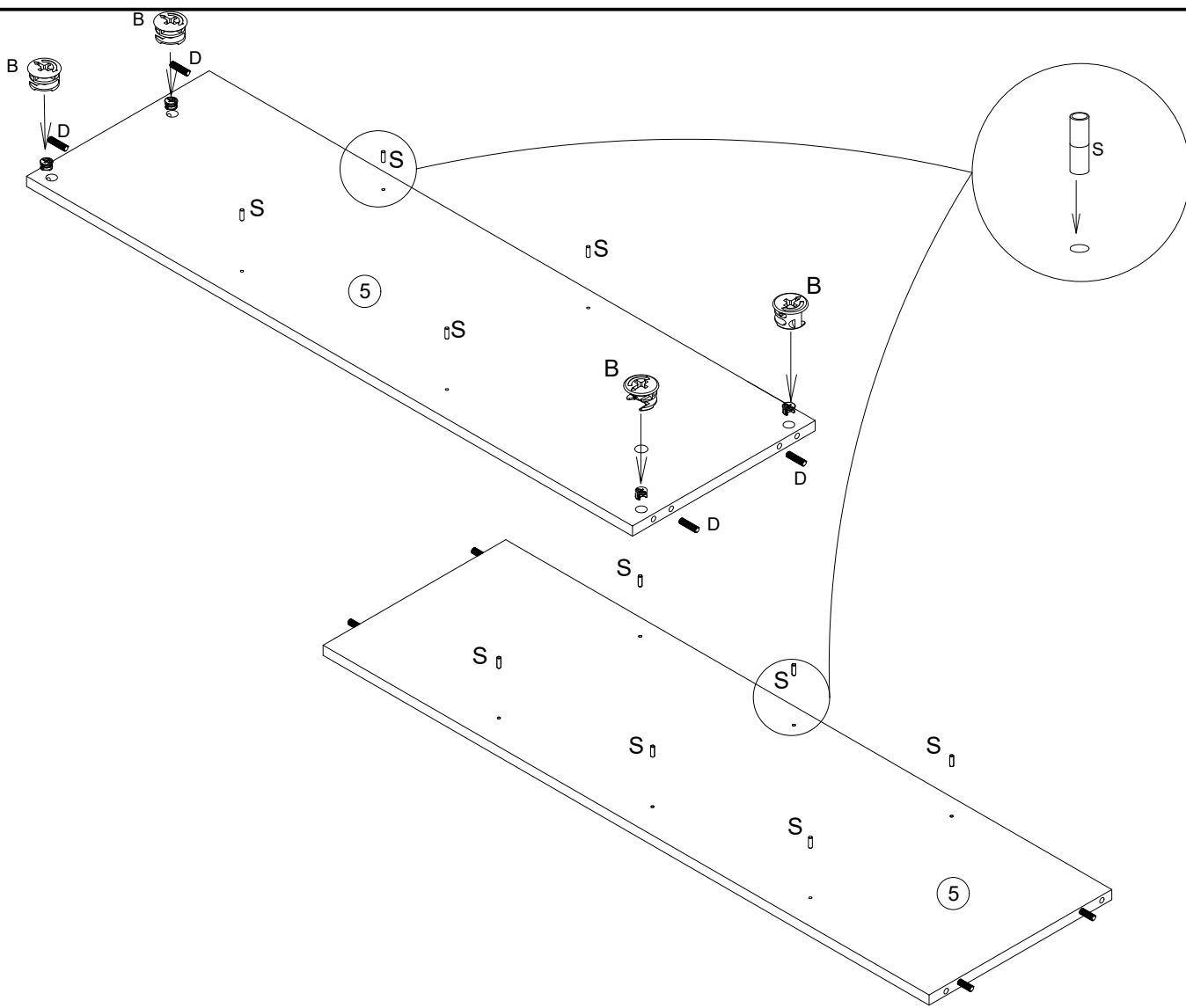
No.	Pcs.	L	W	D
1.	1	1100	280	18
2.	1	1100	280	18
3.	2	602	300	18
4.	1	602	300	18
5.	1	1100	280	18
6.	1	1094	395	18
7.	2	363	270	18
8.	3	182	270	18
9.	1	1130	205	3
10.	1	1130	388	3

1

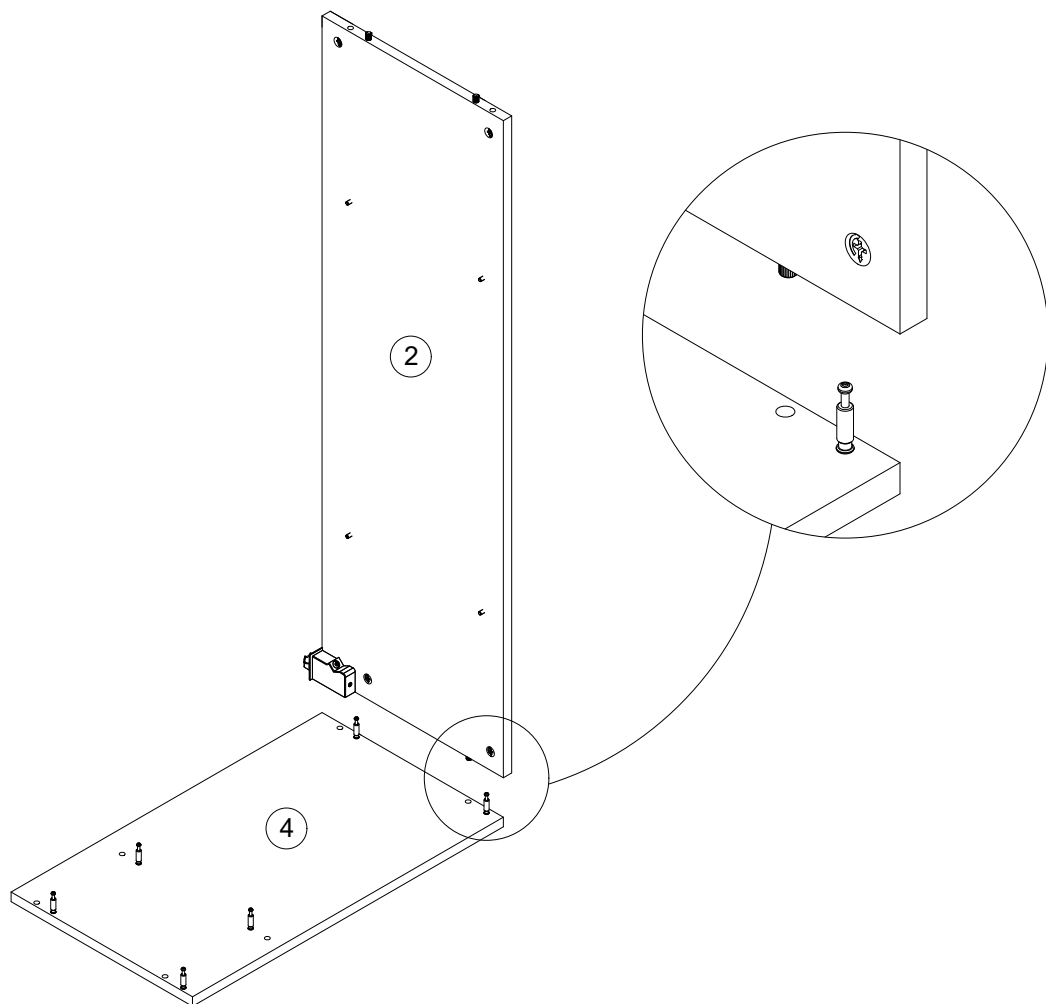




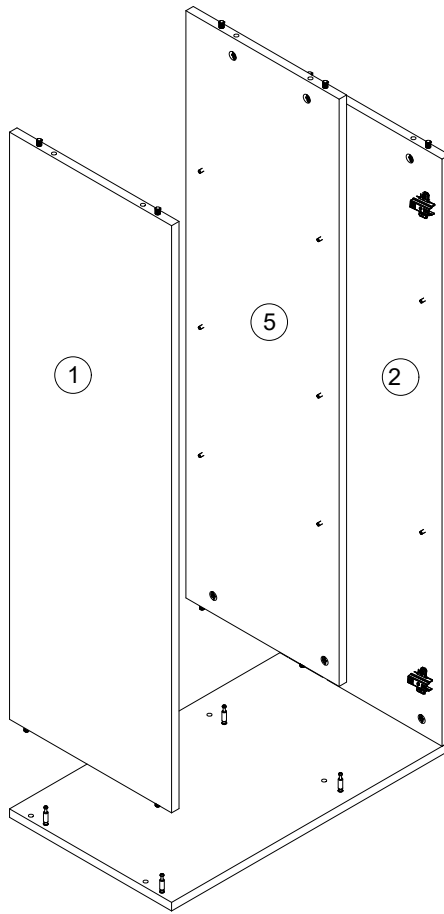
5



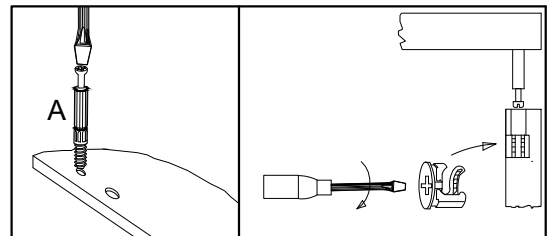
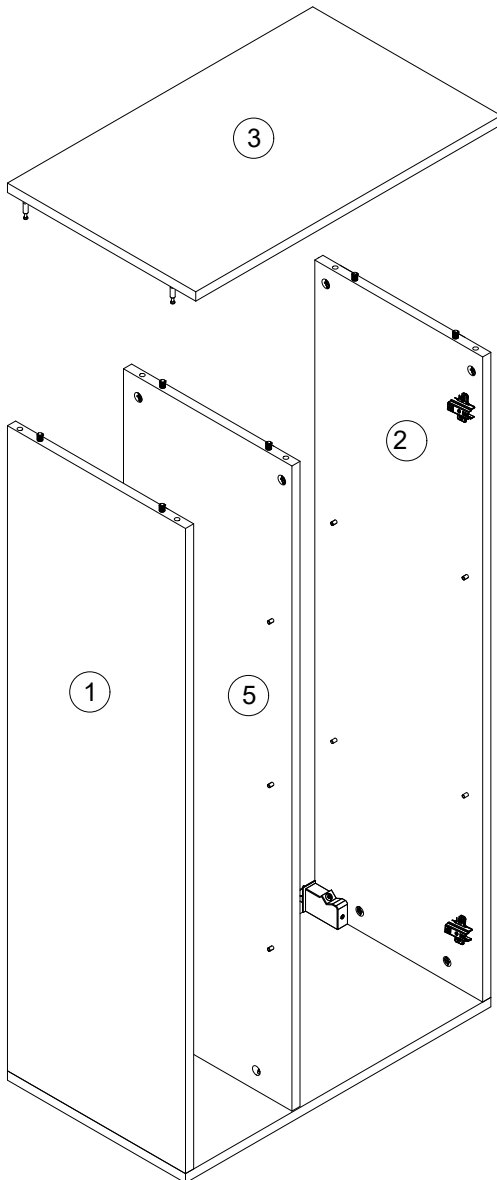
6



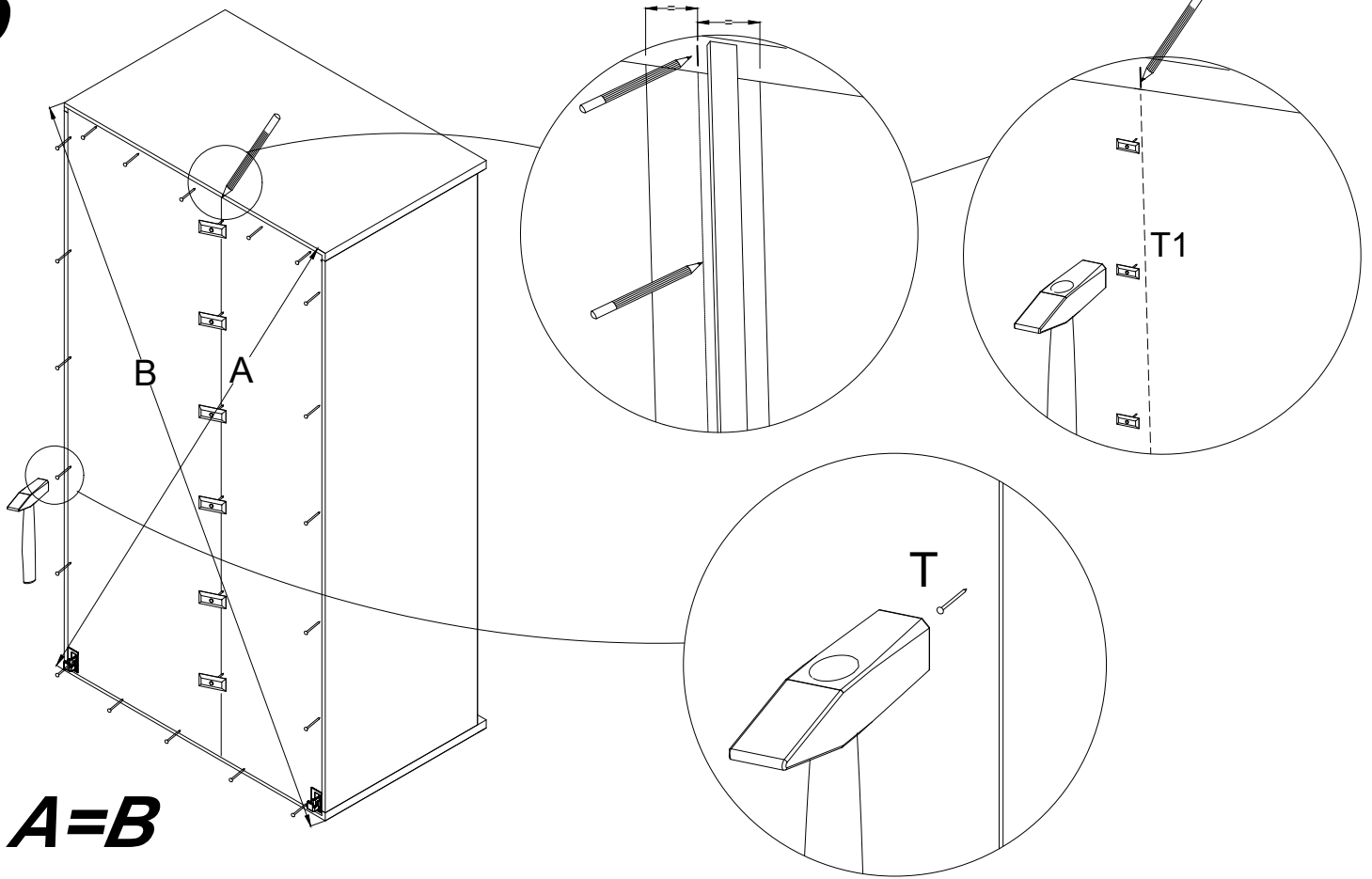
7



8



9



10

