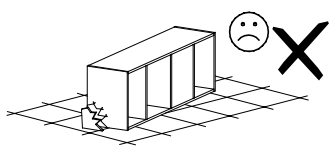
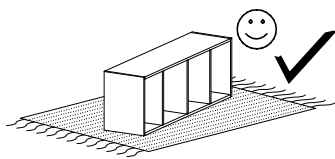
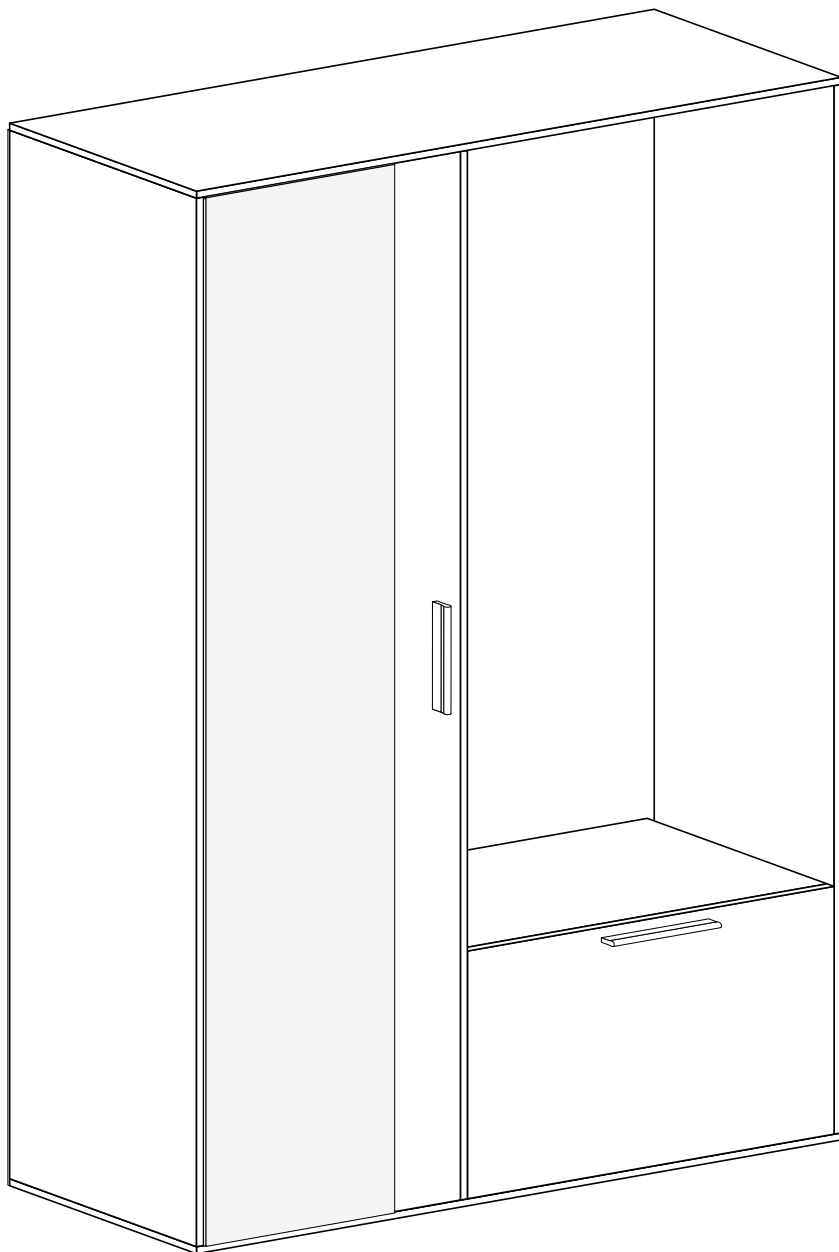


BIS



Narzędzia potrzebne do montażu

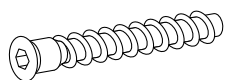


Nr	Nazwa elementu	D[mm]	S[mm]	G[mm]	Ilość
1	Bok L	1912	330	16	1
2	Bok P	1912	330	16	1
3	Błat Górny	1202	330	16	1
4	Błat Dolny	1202	330	16	1
5	Przegroda	1912	330	16	1
6	Przegroda	407	313	16	1
7	Wieniec	668	330	16	1
8	Wieniec	483	313	16	2
9	Tył Szafki	1490	668	16	1
10	Kłapa	662	400	16	1
11	Kapak	1940	251	2,5	2
12	Kapak	637	432	2,5	1
13	Drzwi z Lustrem	1905	477	16	1

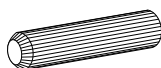
UWAGA !!!

MONTOWANIE USZKODZONYCH
ELEMENTÓW POWODUJE UTRATĘ
GWARANCJI

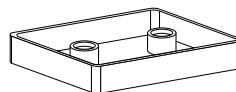
W przypadku reklamacji proszę podać numer pakowacza znajdujący się na kartonie.



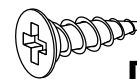
A - 34 St.



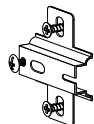
B - 4 St.



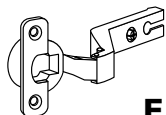
C - 6 St.



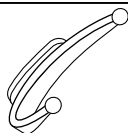
D - 28 St.
3,5x16 mm



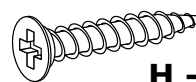
E - 6 St.



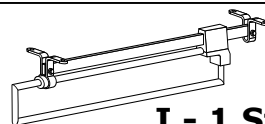
F - 6 St.



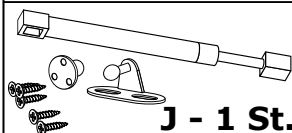
G - 3 St.



H - 6 St.
4x22 mm



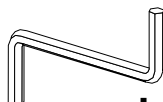
I - 1 St.



J - 1 St.



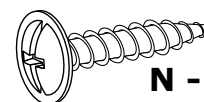
K - 70 St.



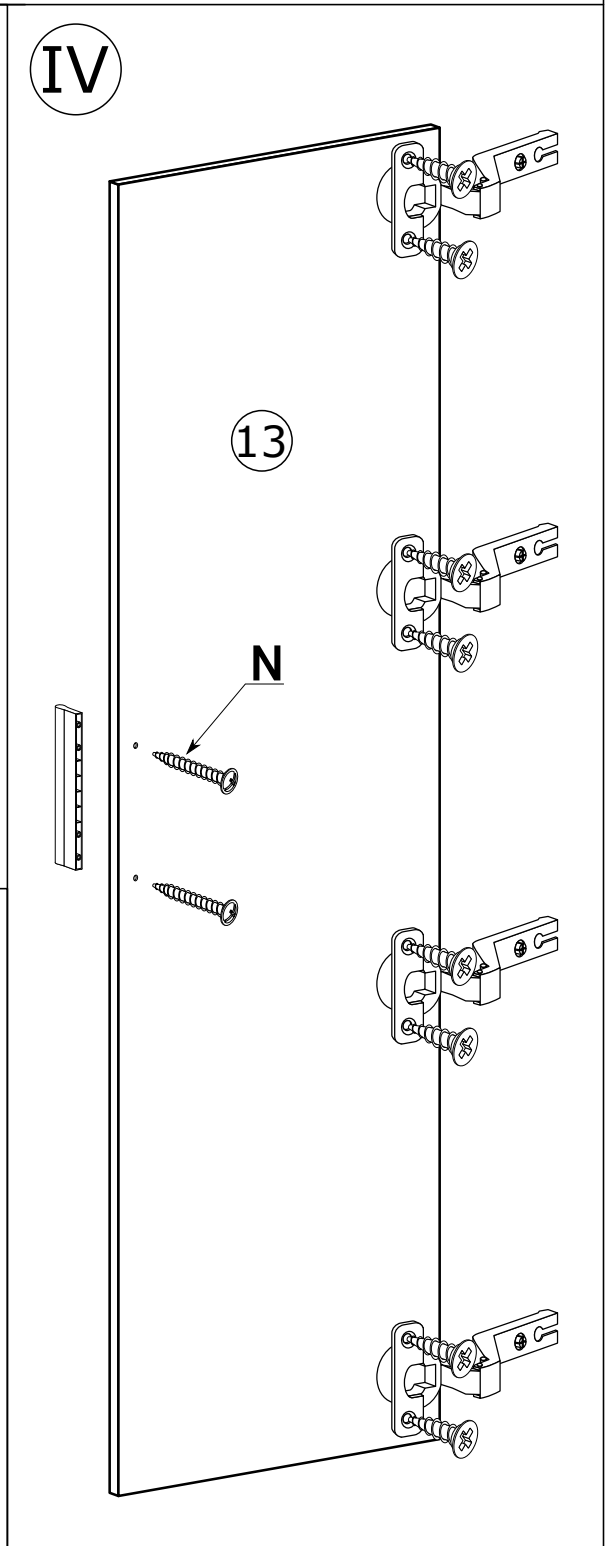
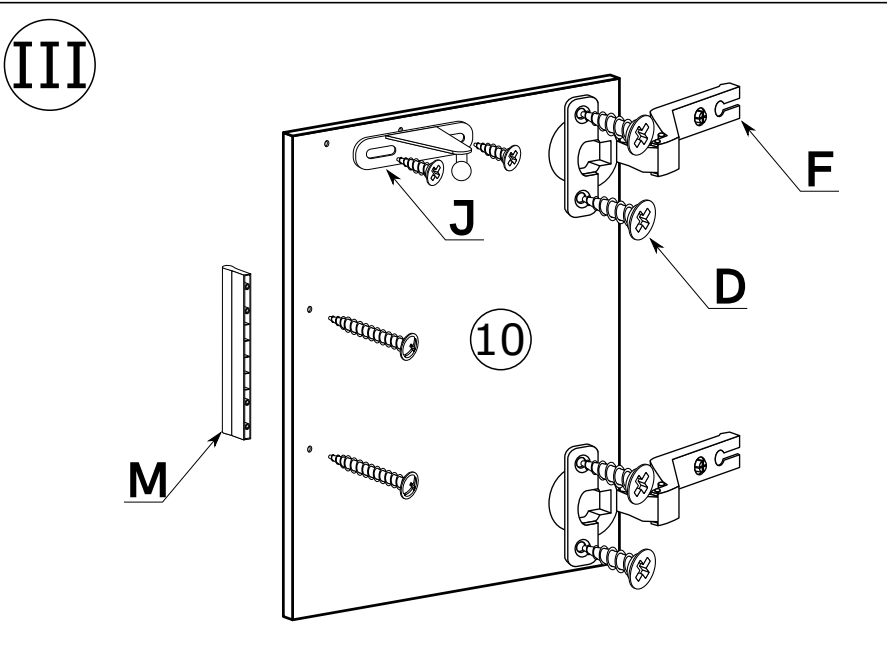
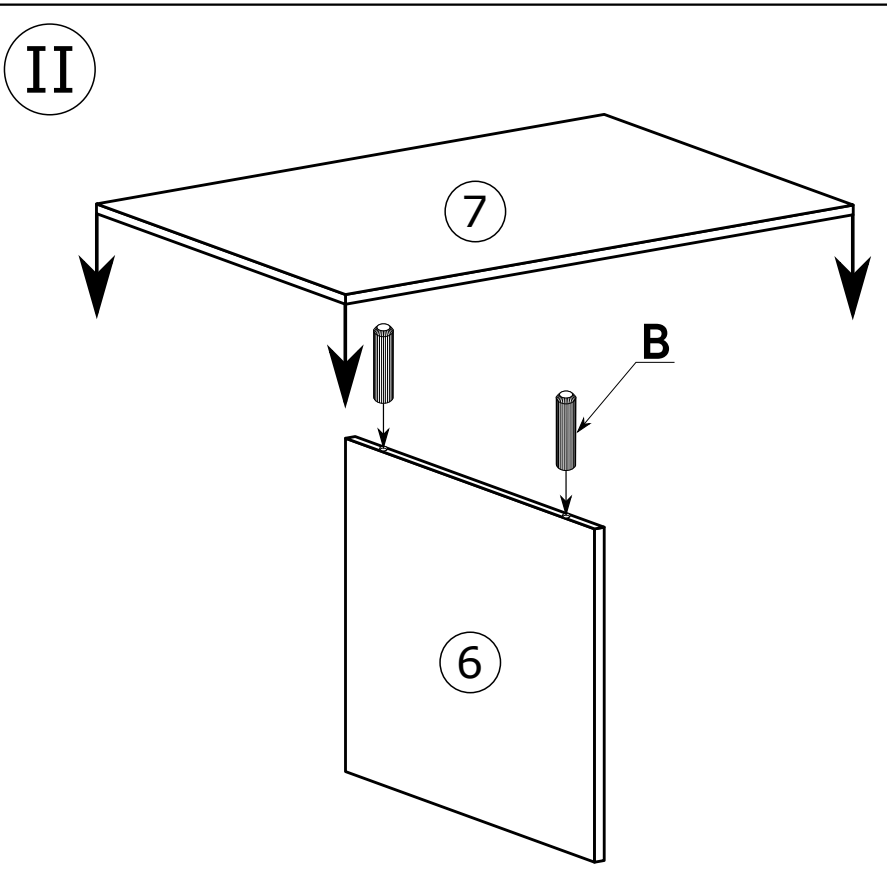
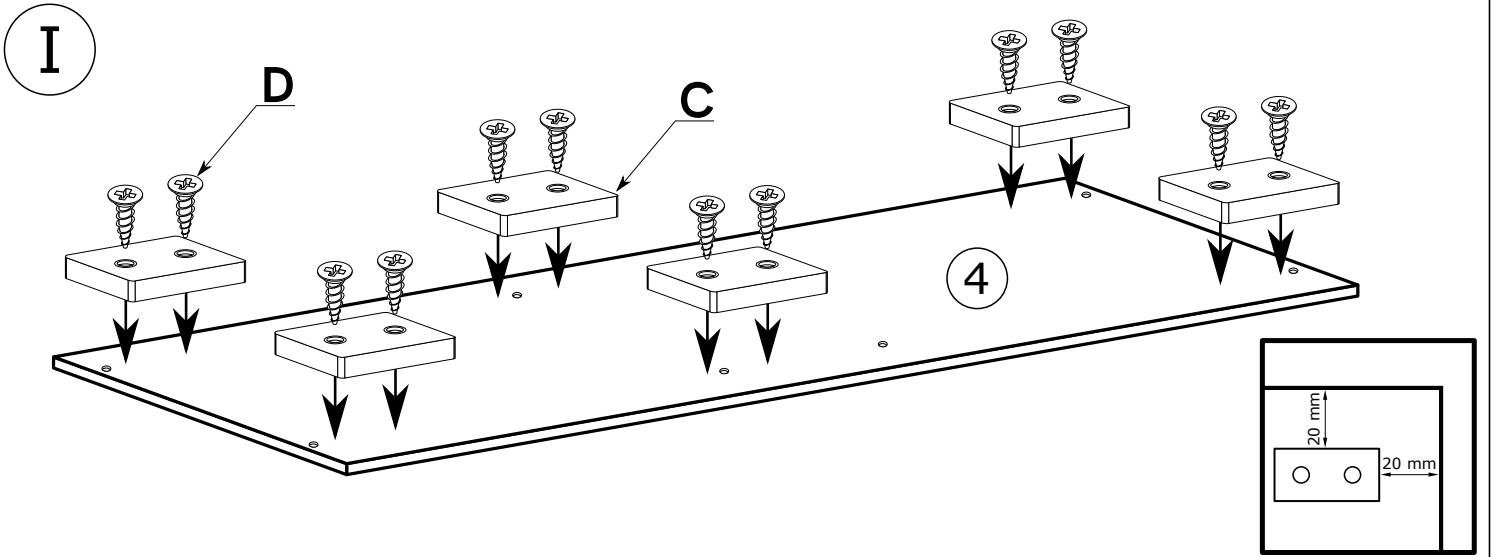
L - 1 St.



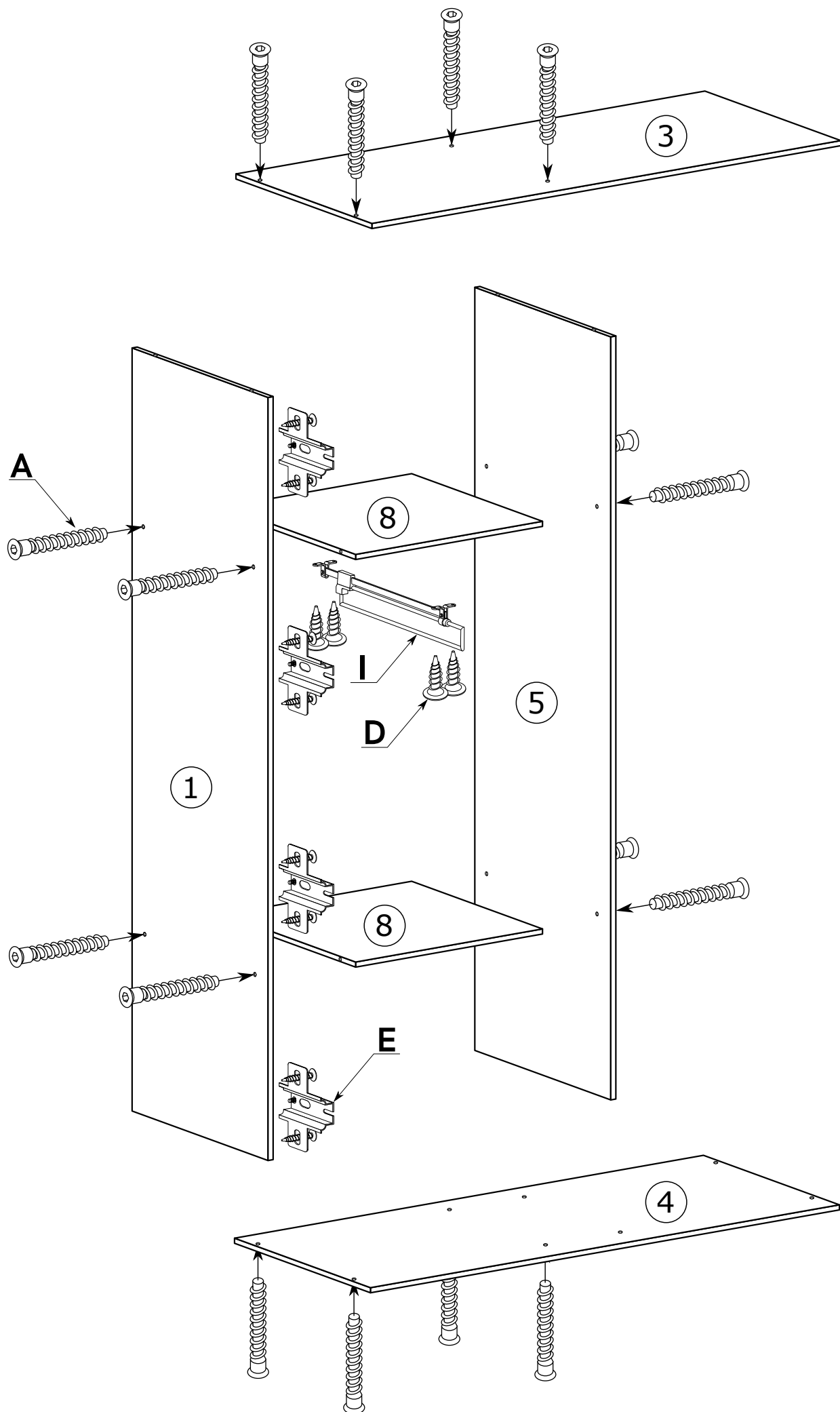
M - 2 St.



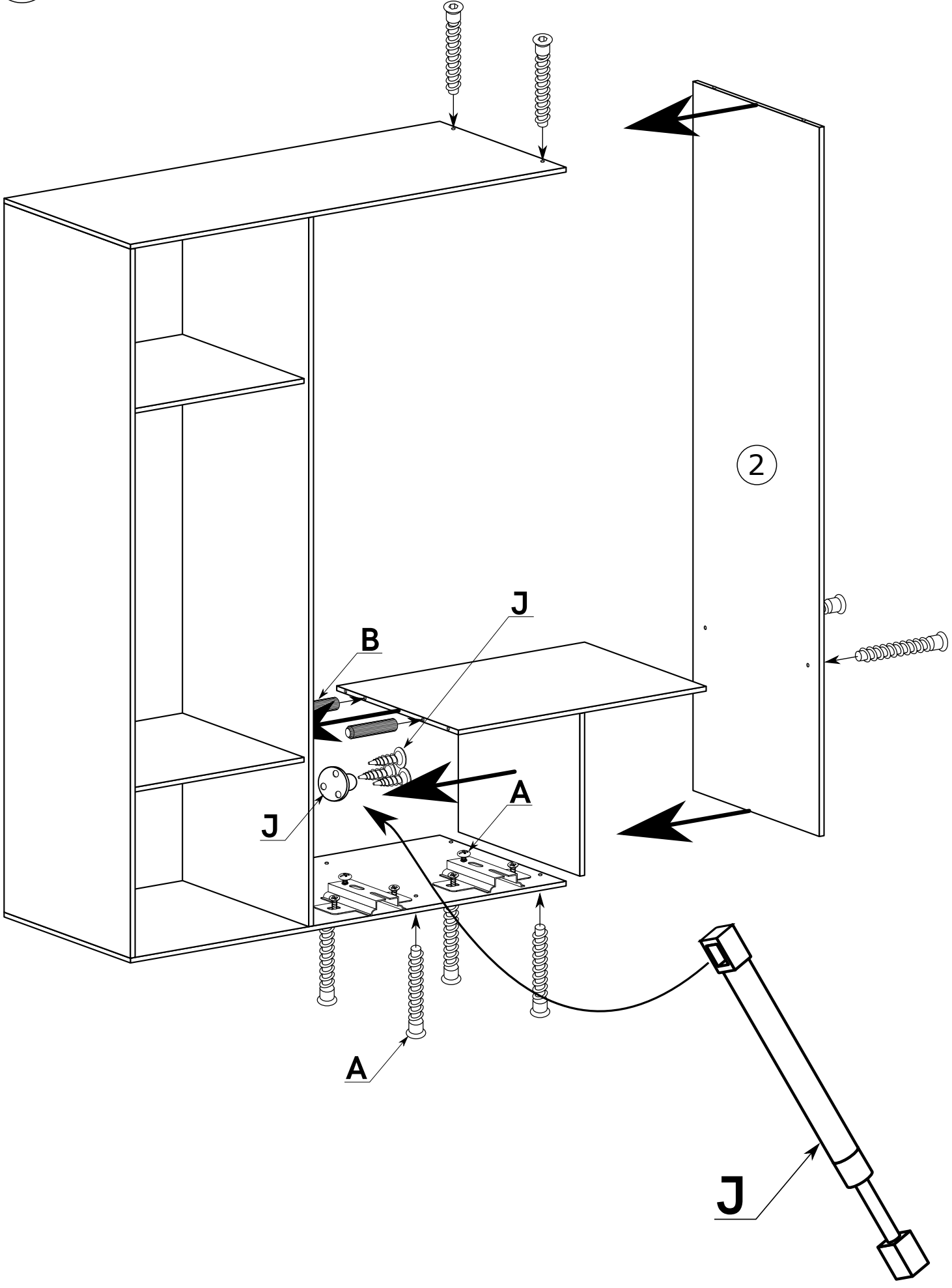
N - 4 St.
3x30 mm



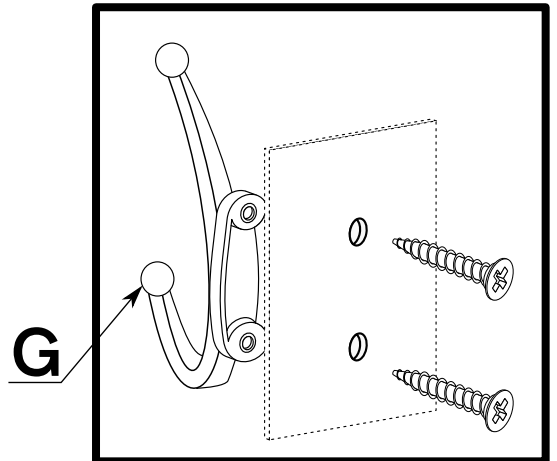
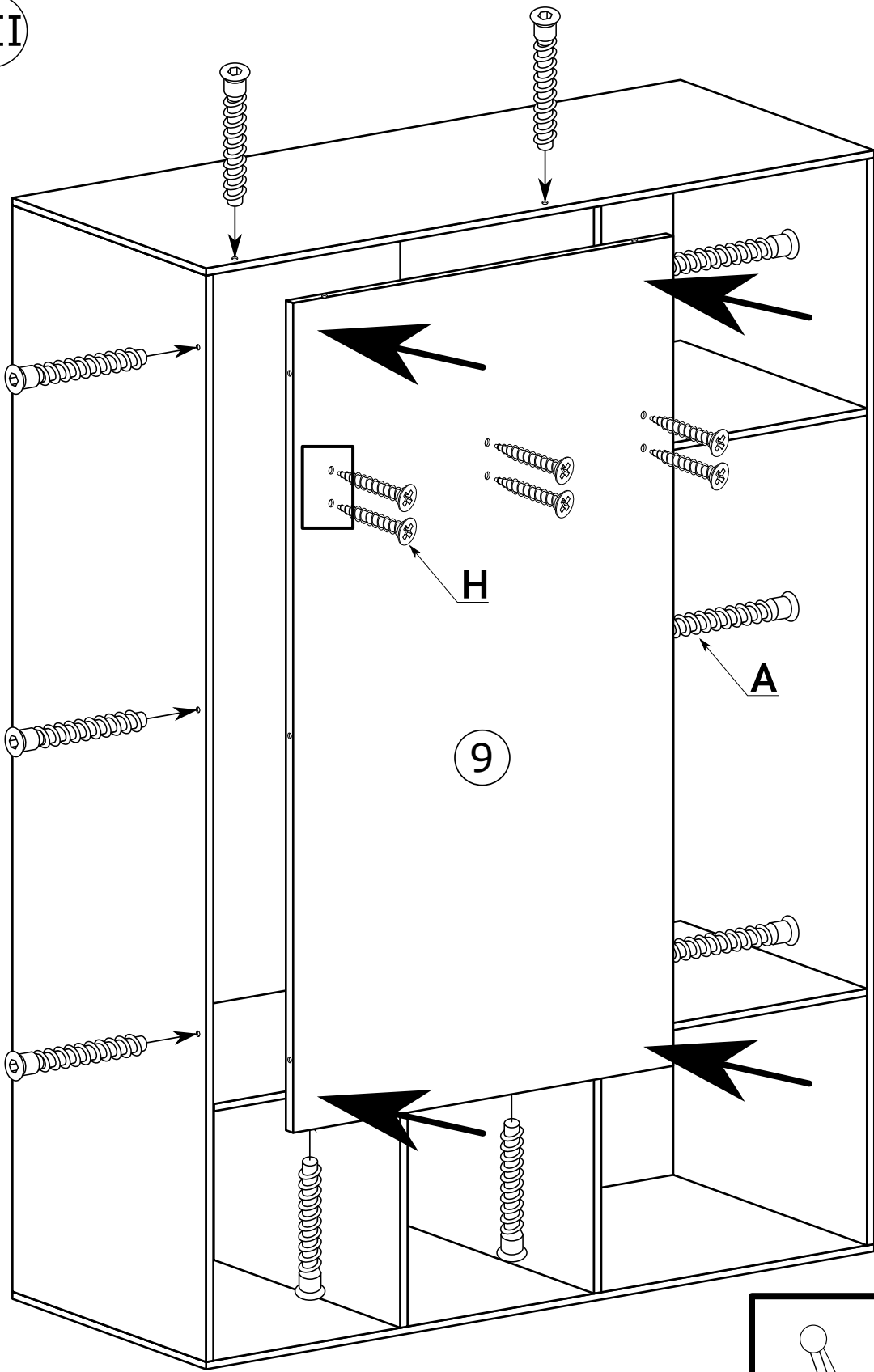
V



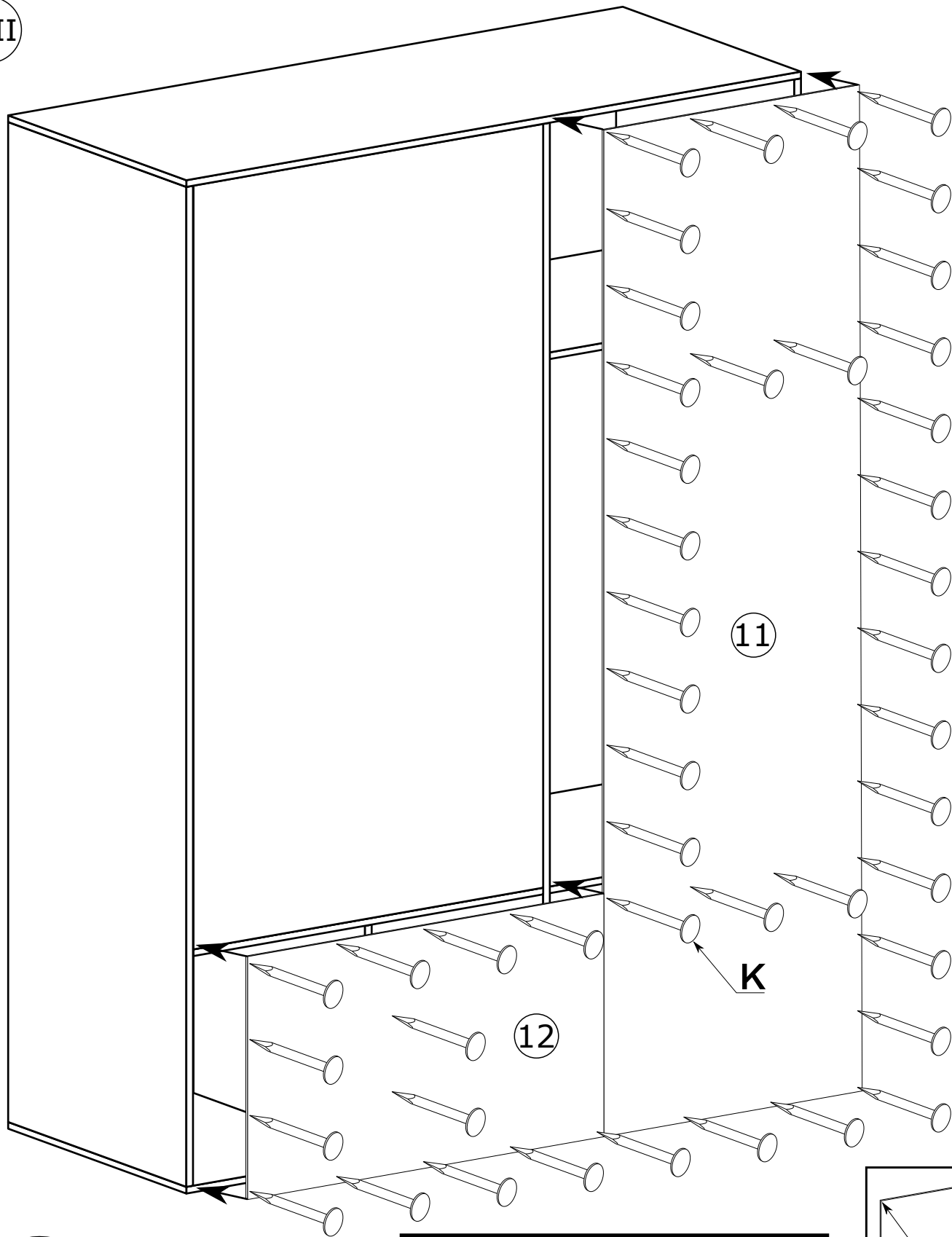
VI



VII



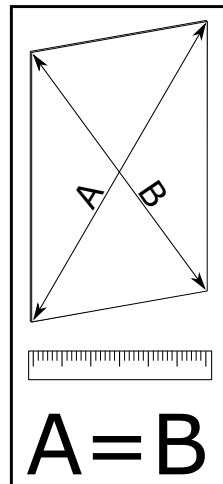
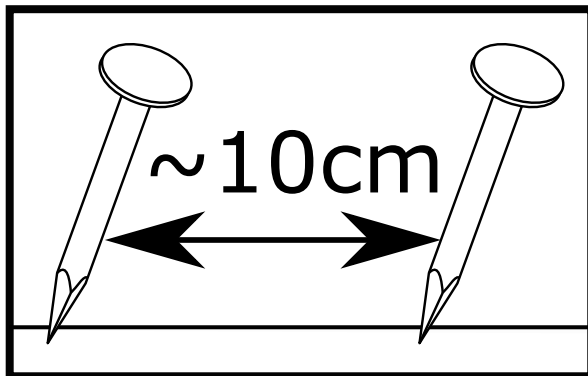
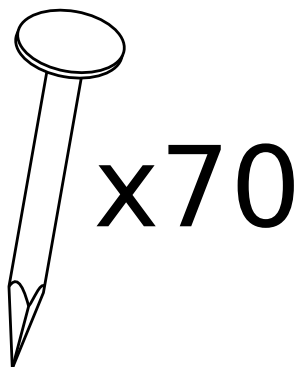
VIII



11

12

K



IX

