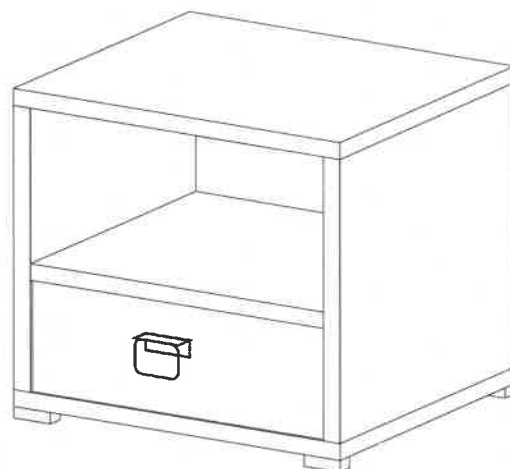


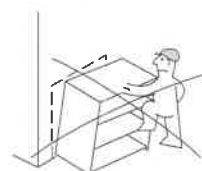
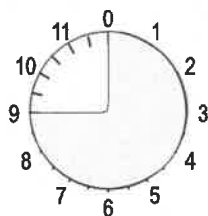
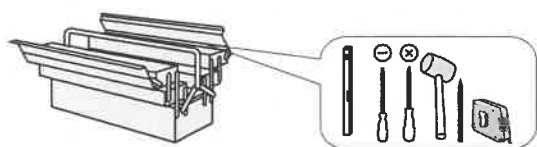
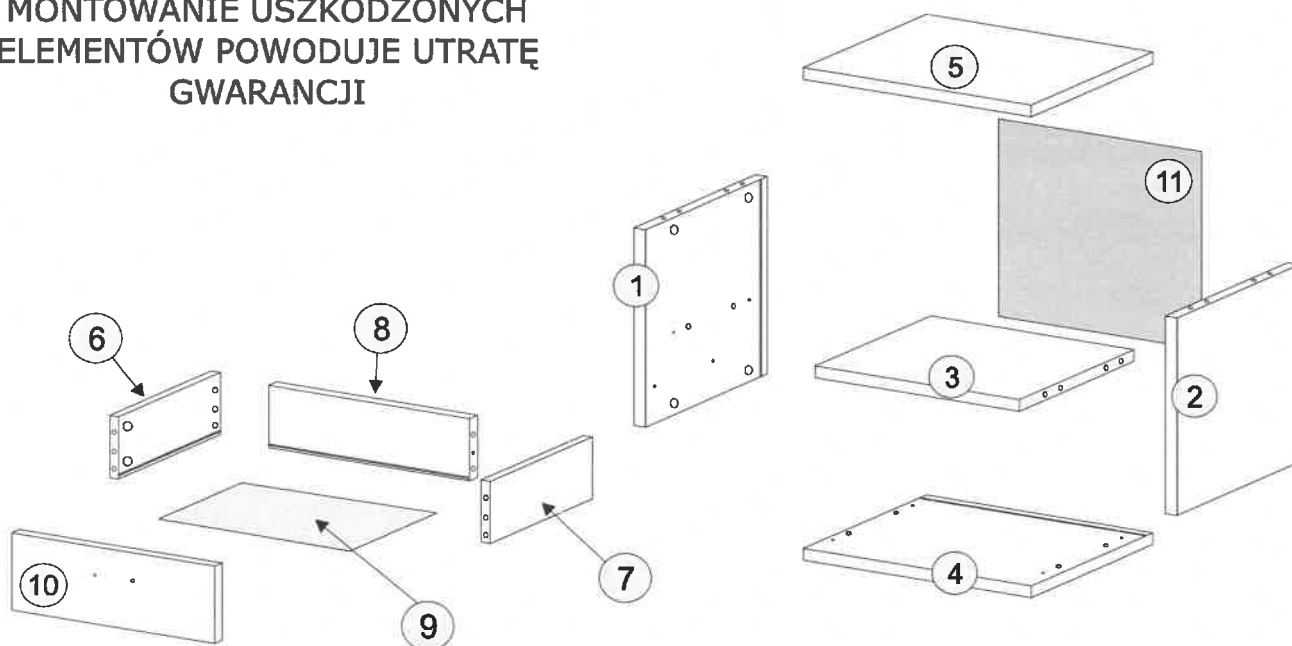
# KEVIN 9

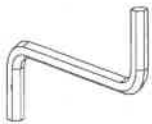
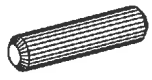




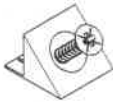





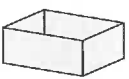

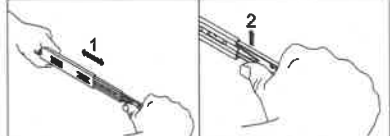
## Instrukcja montażu

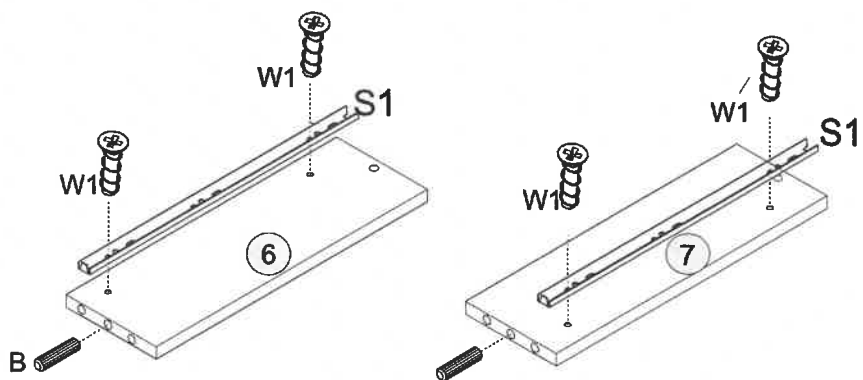
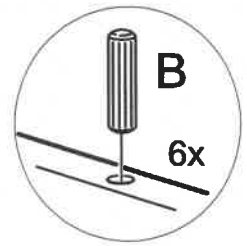
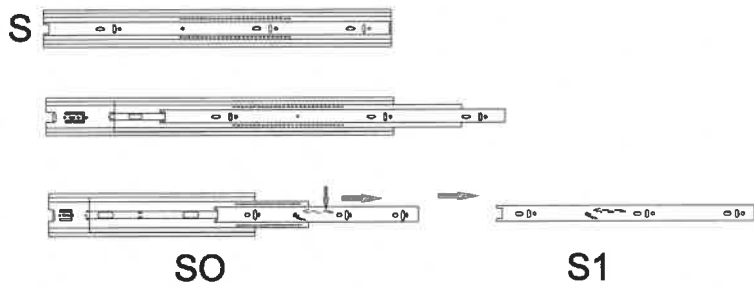


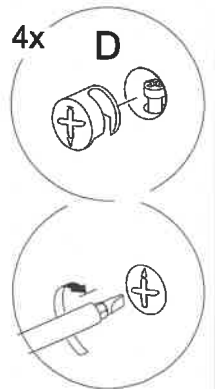
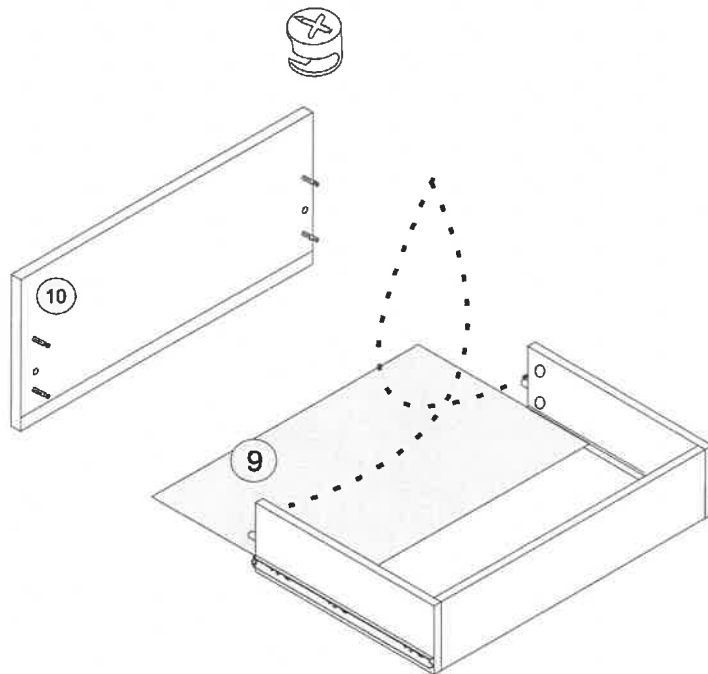
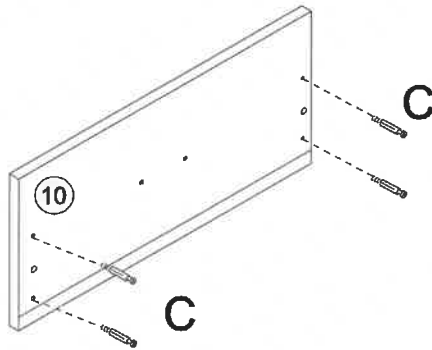
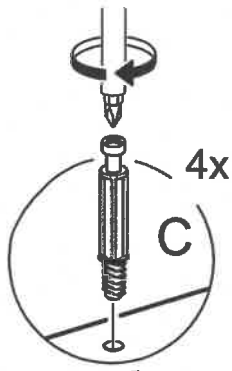
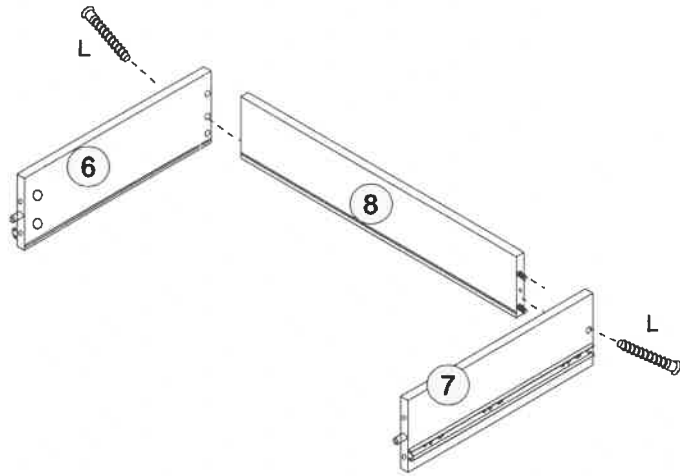
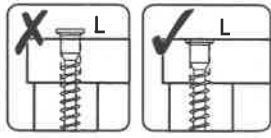
### **UWAGA !!!**

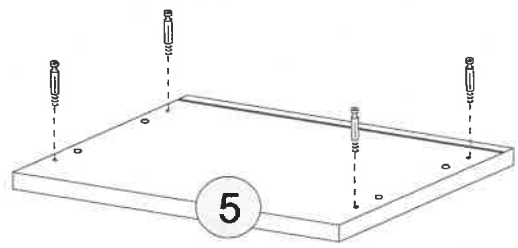
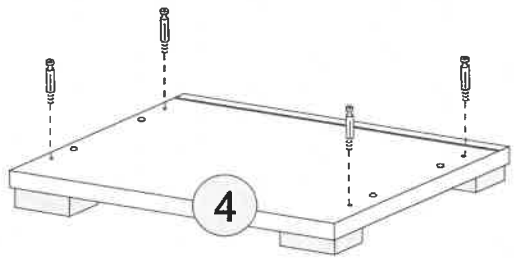
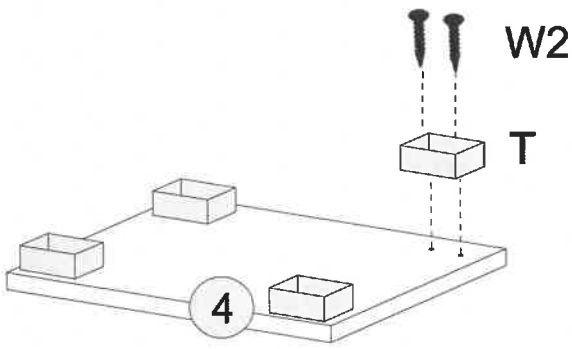
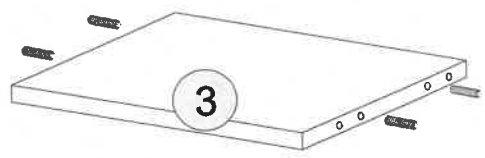
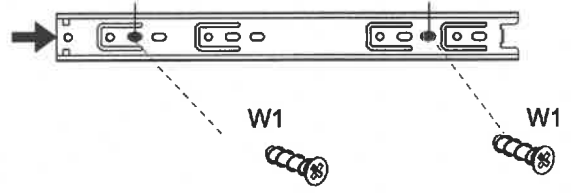
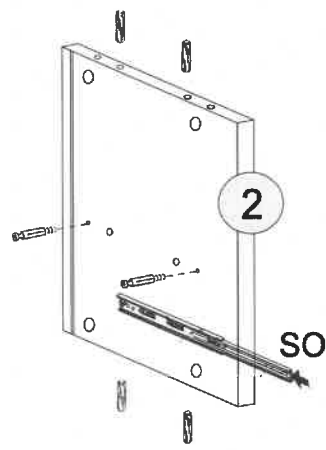
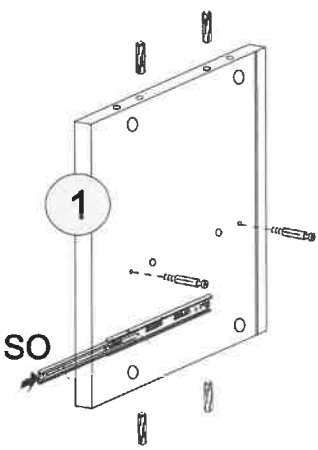
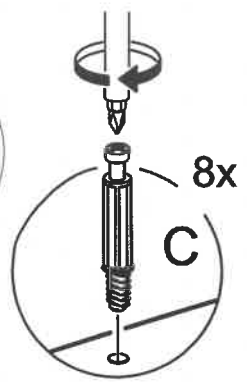
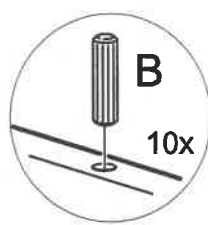
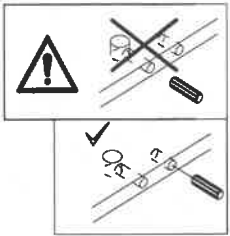
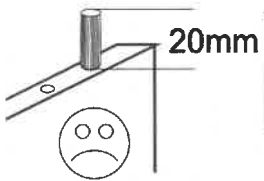
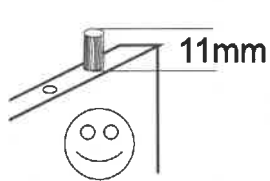
MONTOWANIE USZKODZONYCH  
ELEMENTÓW POWODUJE UTRATĘ  
GWARANCJI

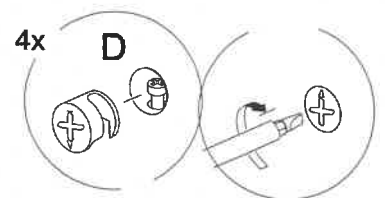
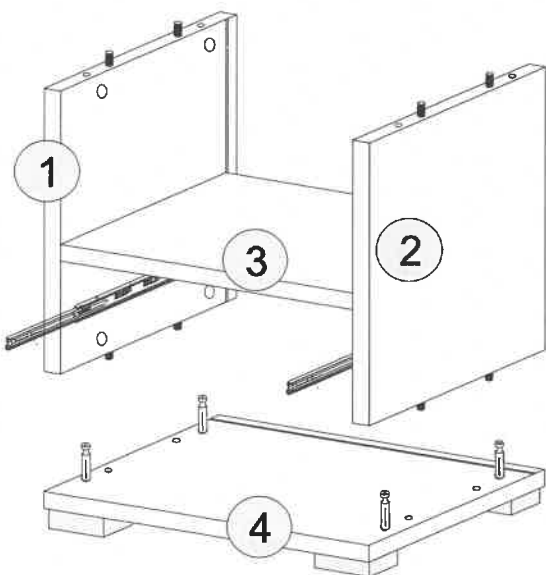
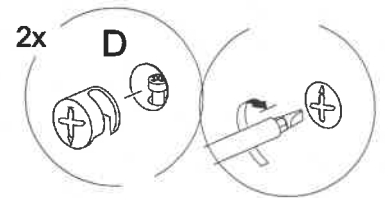
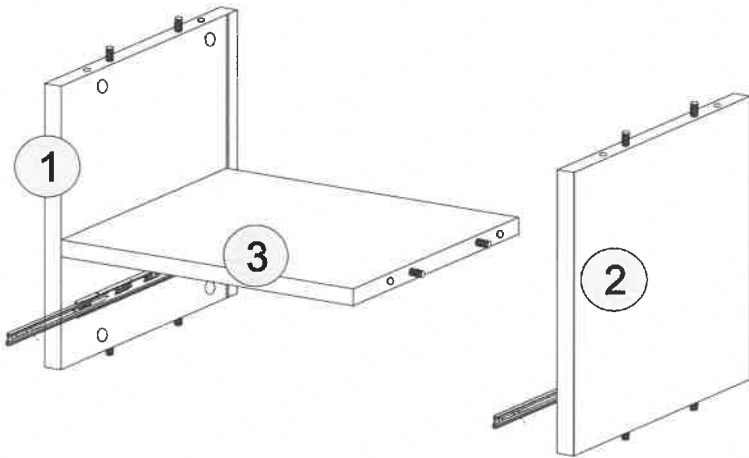
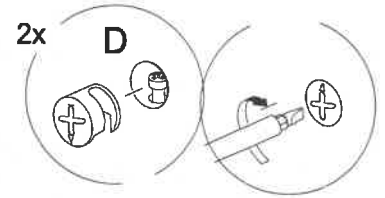
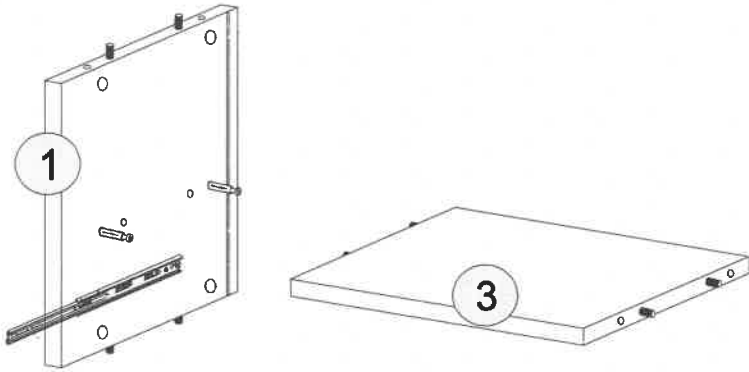


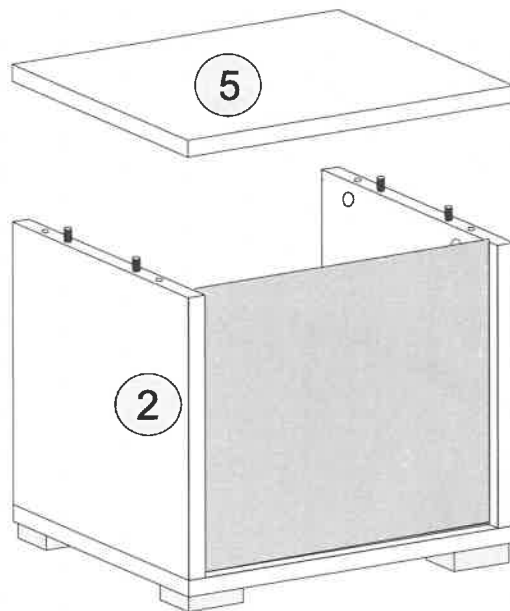
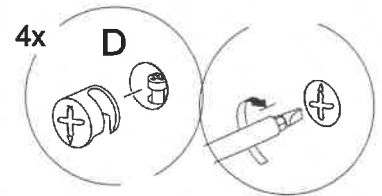
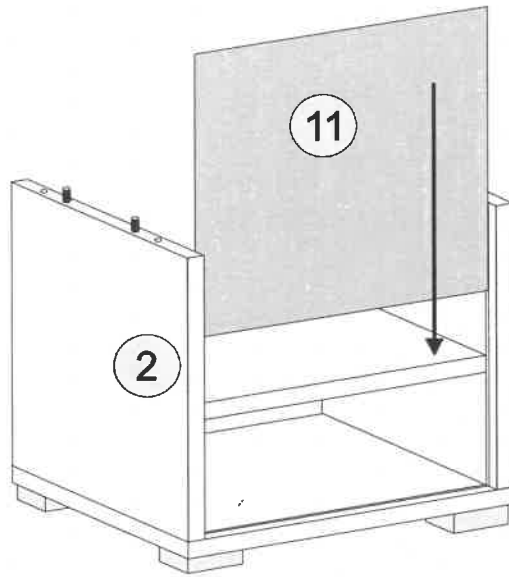
<b>A</b>  x1	<b>B</b>  x18	<b>C</b>  x16	<b>D</b>  x16
<b>D1</b>  x8	<b>D2</b>  x8	<b>S</b>  x4	<b>H</b>  x1
<b>L</b>  x2	<b>W1 5,3x13</b>  x8	<b>W2 4x30</b>  x8	<b>W3 4x20</b>  x2
<b>T</b>  x4	<b>S</b>  x1		

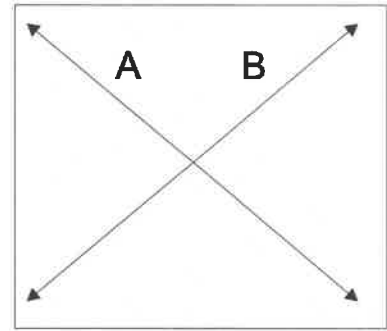
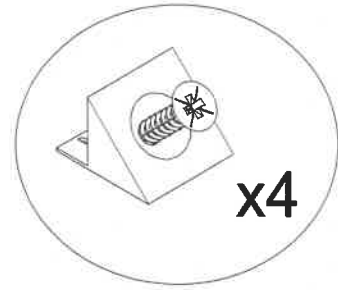
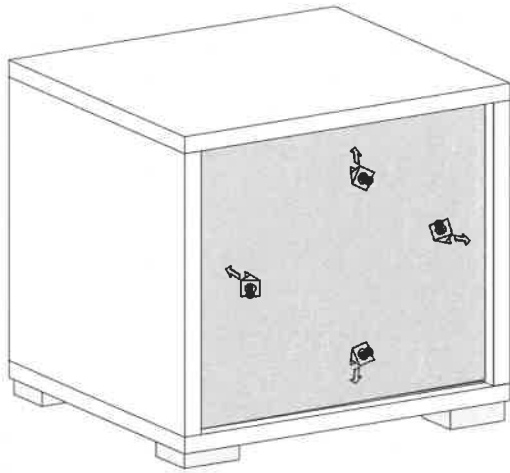












A=B

