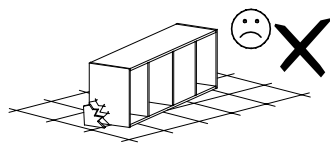
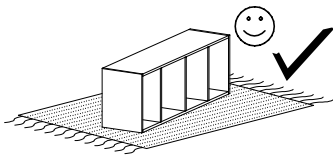
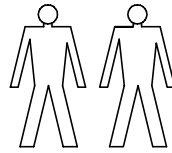
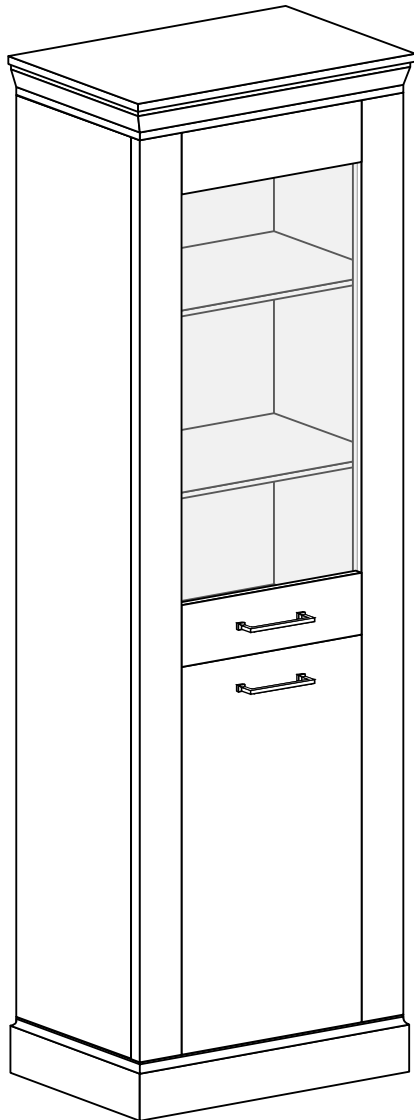
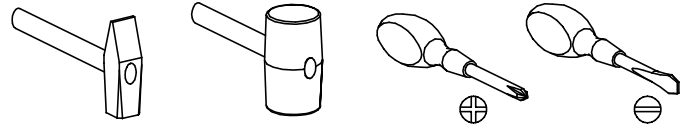


# ANTICA 11



Narzędzia potrzebne do montażu

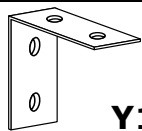


Nr	Nazwa elementu	D[mm]	S[mm]	G[mm]	Ilość
1	Bok P/L	1865	380	16	2
2	Błat Górny	668	420	71	1
3	Błat Dolny	638	410	100	1
4	Wieniec	574	364	16	1
5	Listwa P/L	1862	100	32	2
6	Listwa Maskująca	410	55	16	1
7	Półka Mniejsza	574	350	16	2
8	Półka Większa	574	364	16	1
9	Kapak	1892	298	2,5	2
10	Drzwi G/D	400	120	16	2
11	Drzwi	838	400	16	1
12	Szyba Drzwi	760	400	4	1

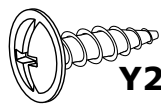
## UWAGA !!!

MONTOWANIE USZKODZONYCH  
ELEMENTÓW POWODUJE UTRATĘ  
GWARANCJI

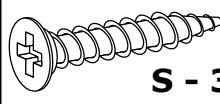
W przypadku reklamacji proszę podać numer pakowacza znajdujący się na kartonie.



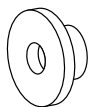
**Y1 - 1 St.**



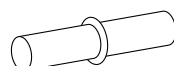
**Y2 - 2 St.**  
3,5x16 mm



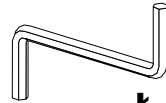
**S - 3 St.**  
3,9x30 mm



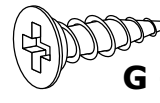
**F - 6 St.**



**P - 12 St.**



**Ł - 1 St.**



**G - 14 St.**  
3,5x16 mm



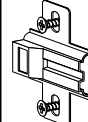
**X1 - 22 St.**



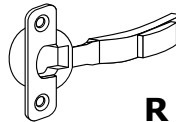
**E - 55 St.**



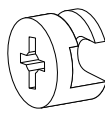
**A - 4 St.**  
7x50 mm



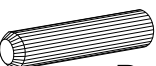
**W - 4 St.**



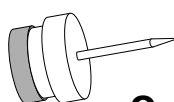
**R - 4 St.**



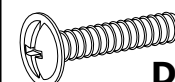
**L - 22 St.**



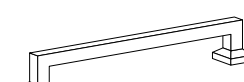
**B - 16 St.**  
8x35 mm



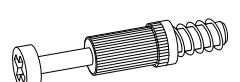
**Q - 5 St.**



**D - 4 St.**  
4x22 mm

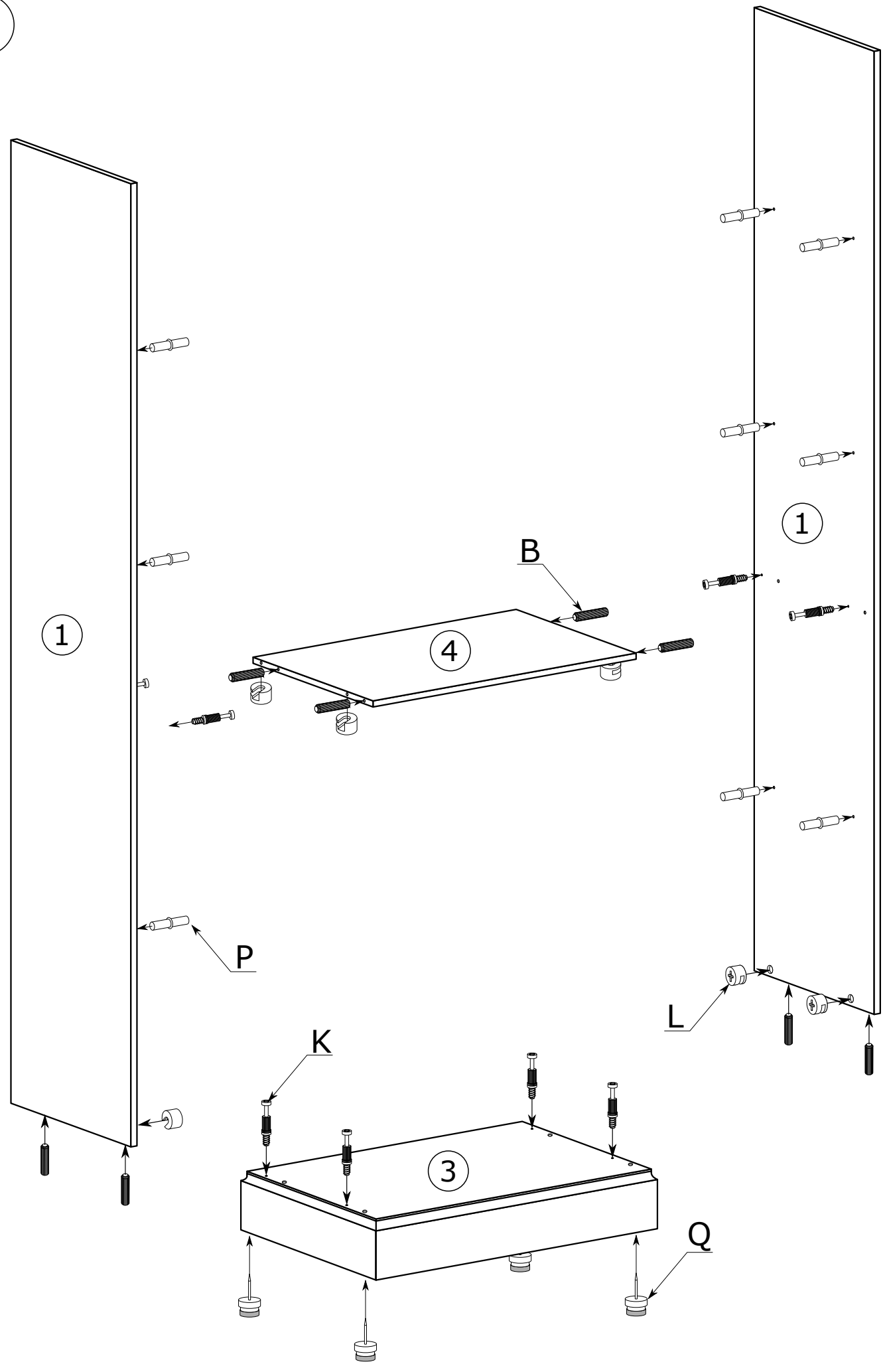


**U - 2 St.**

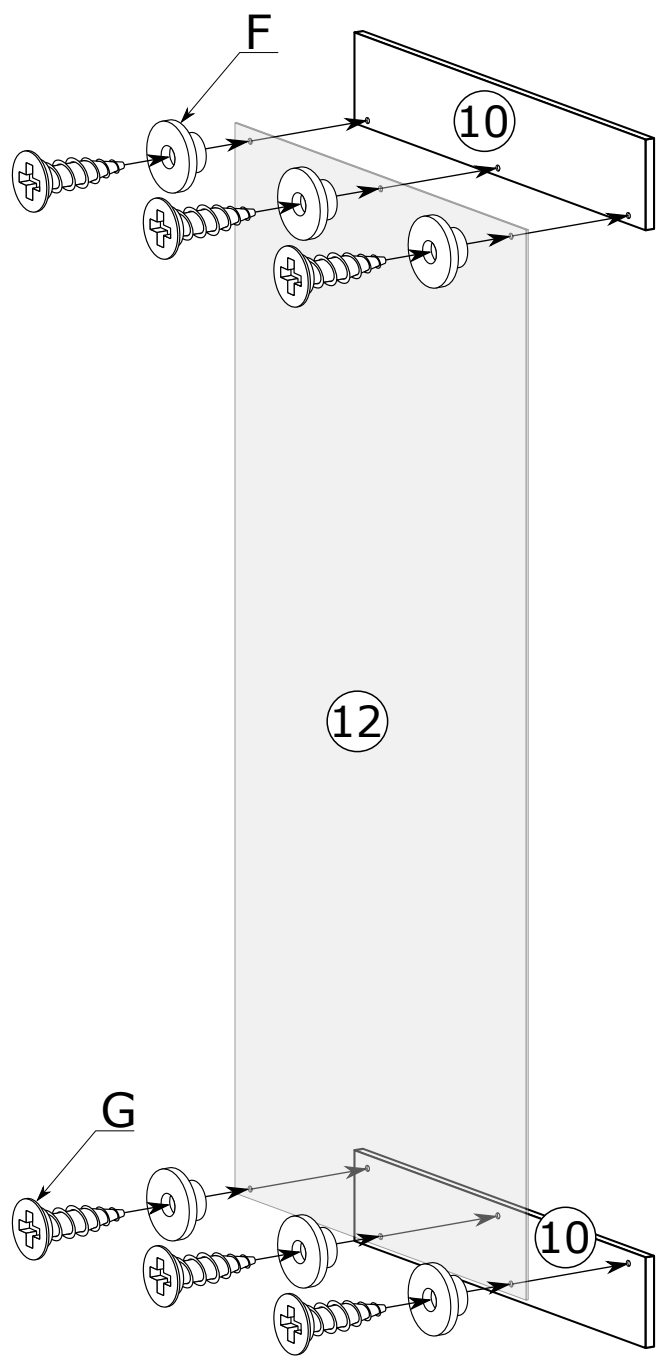


**K - 22 St.**

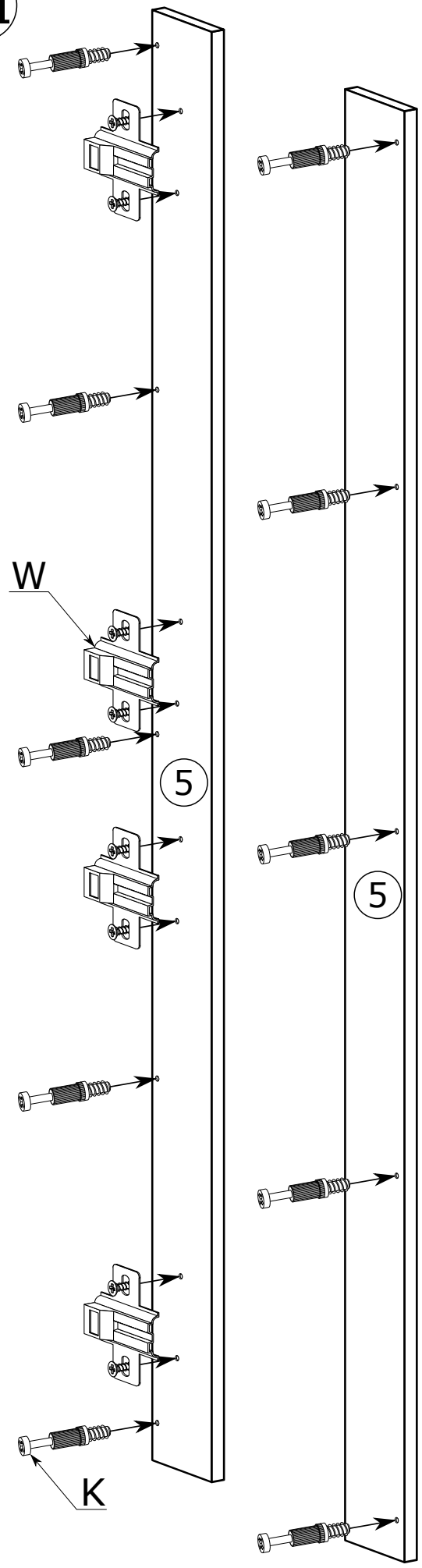
I



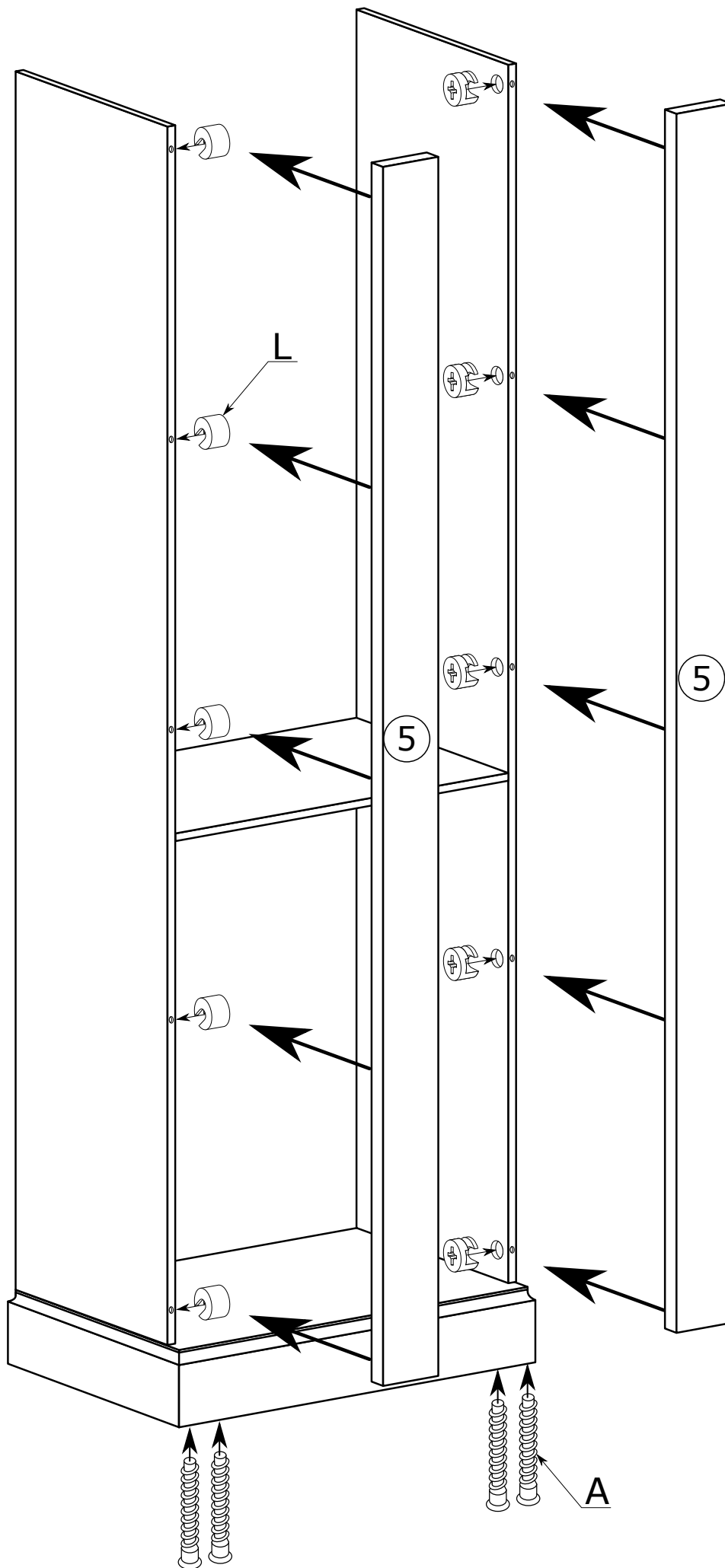
II



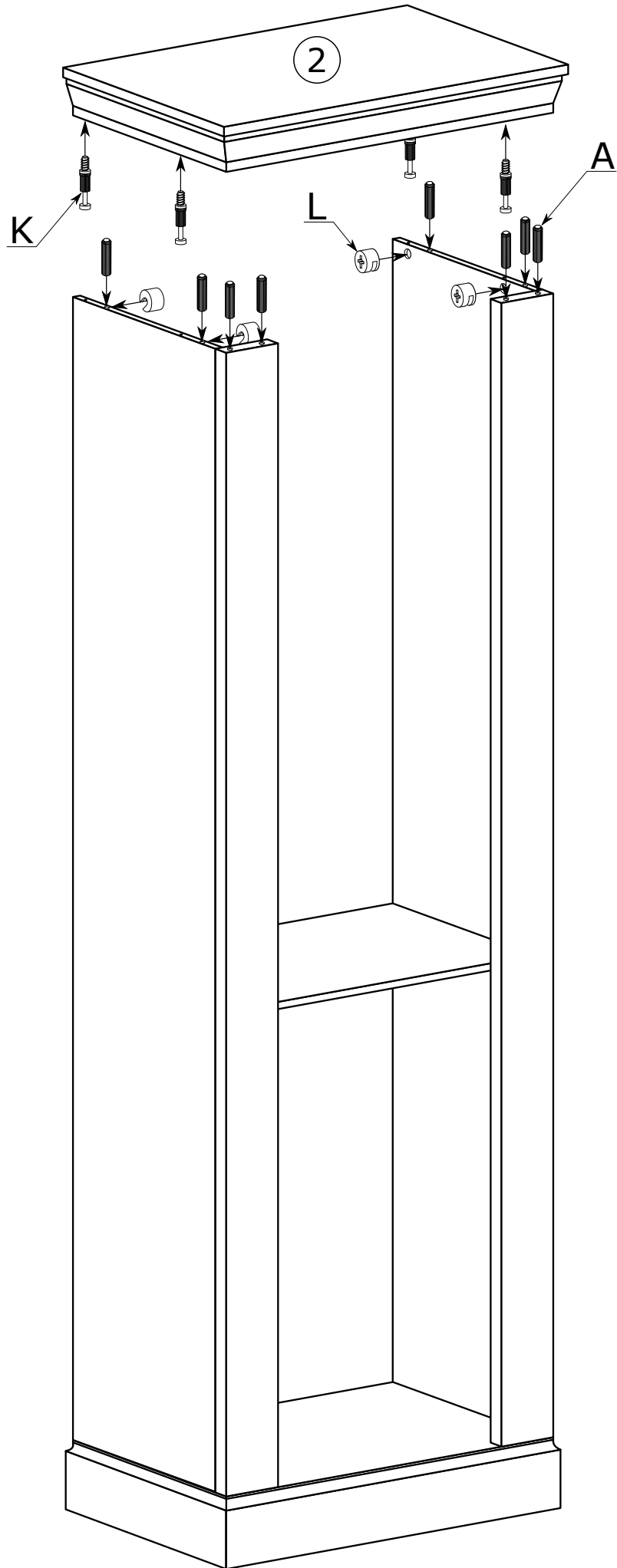
III



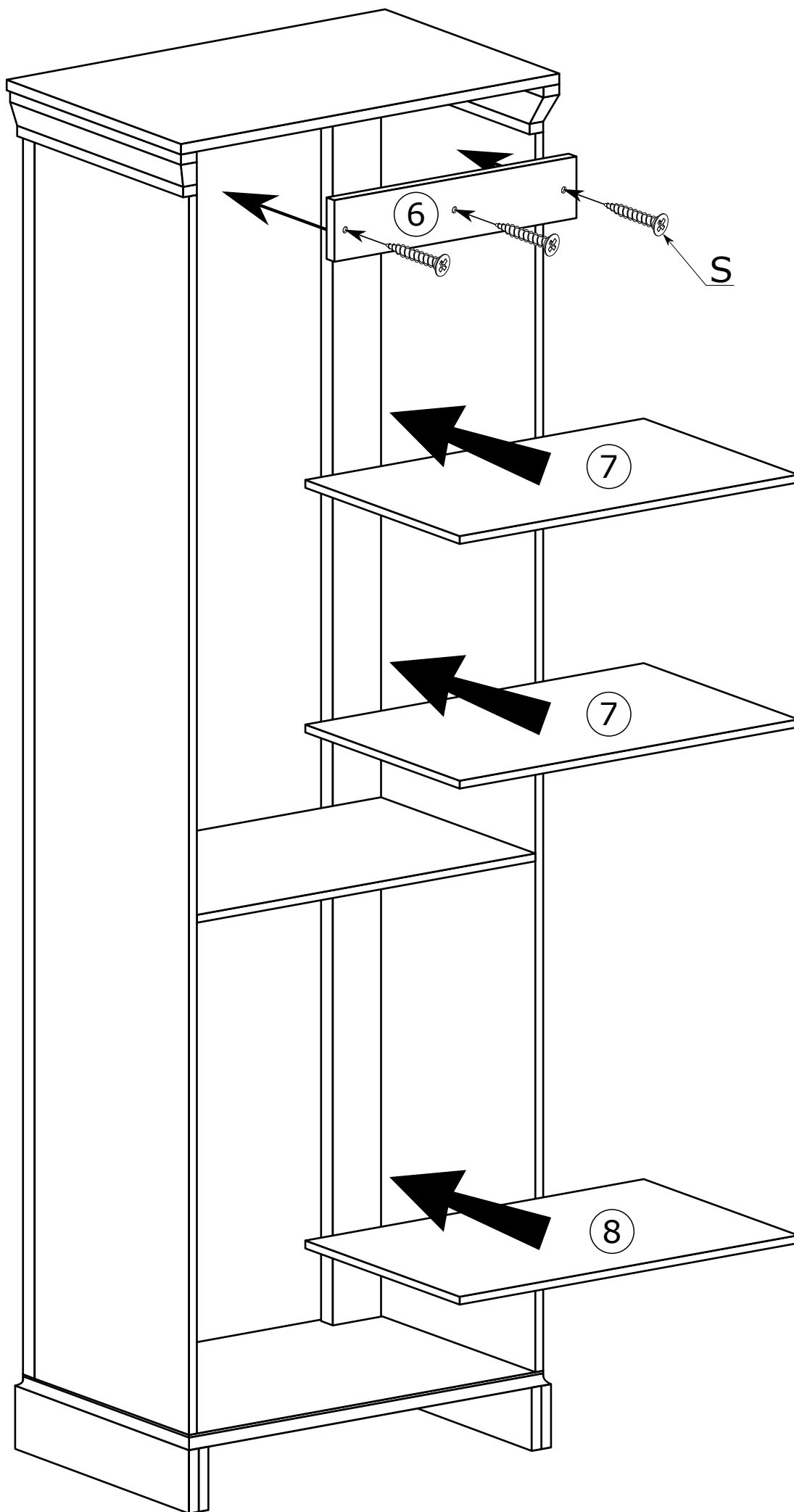
IV



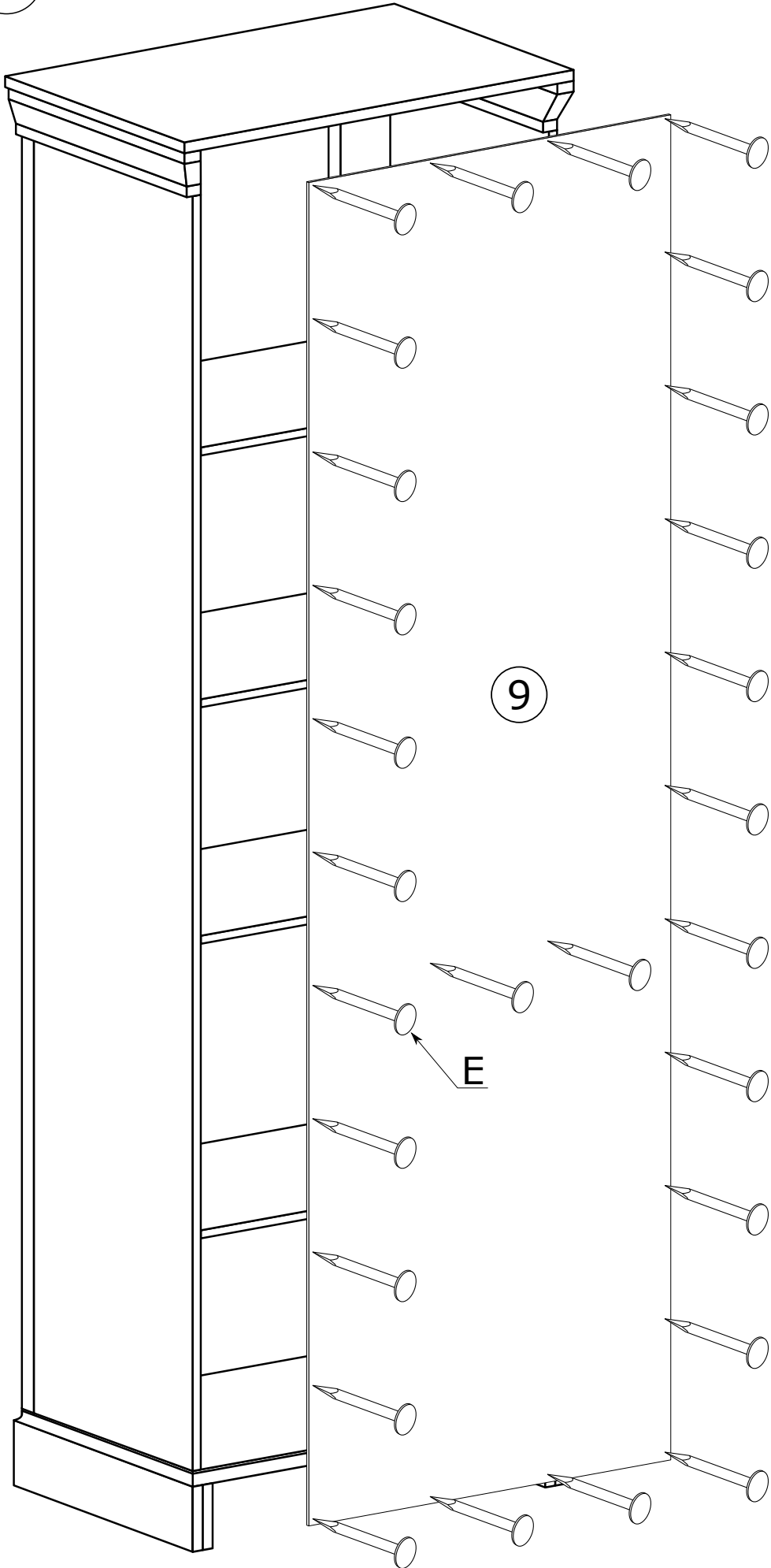
V



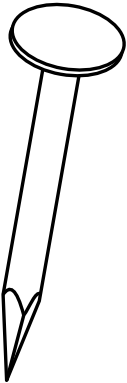
VI



VII

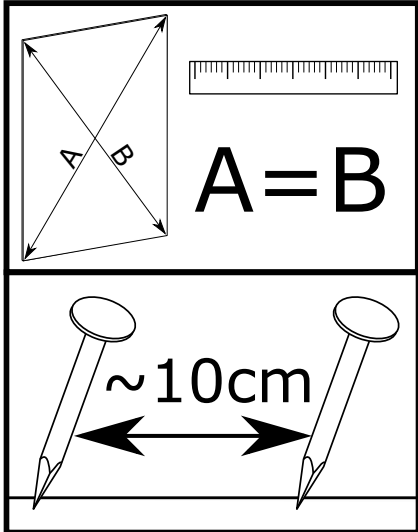


x55

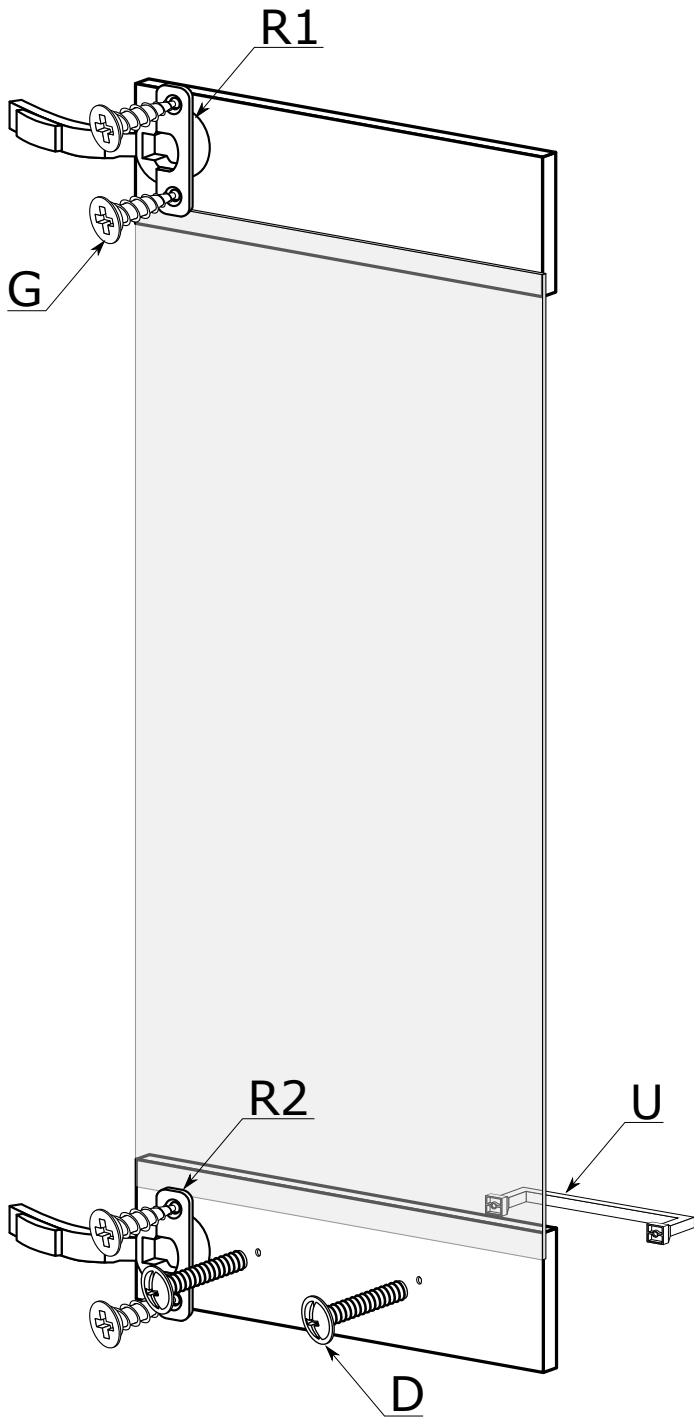


9

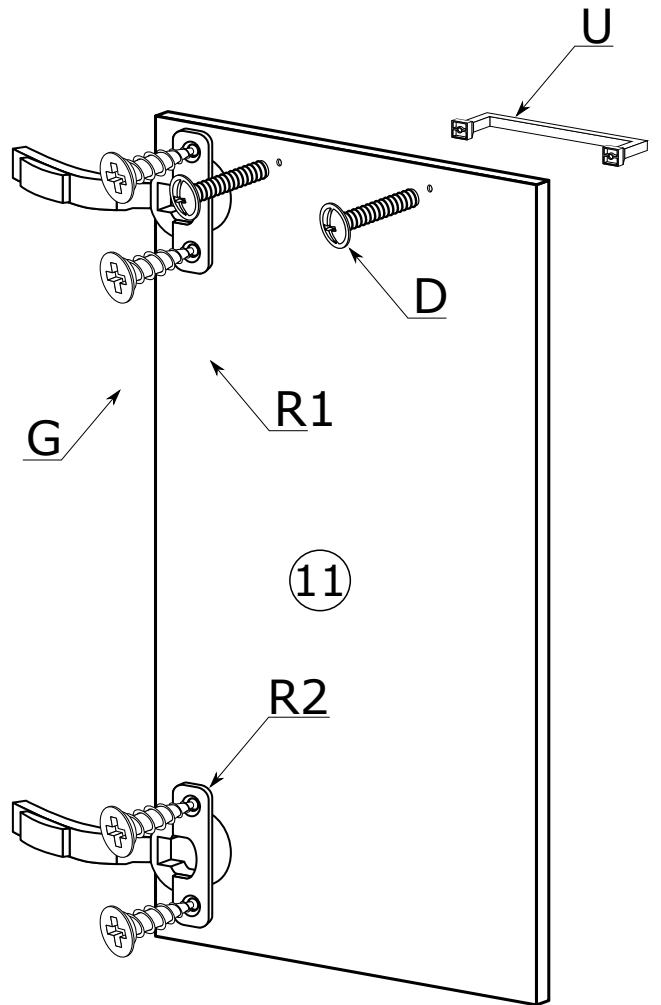
E



VIII

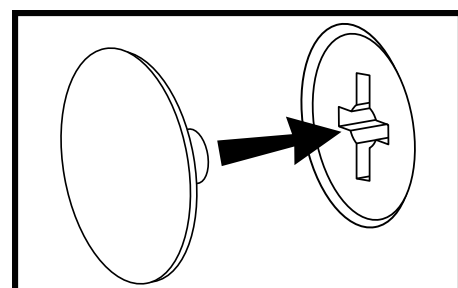
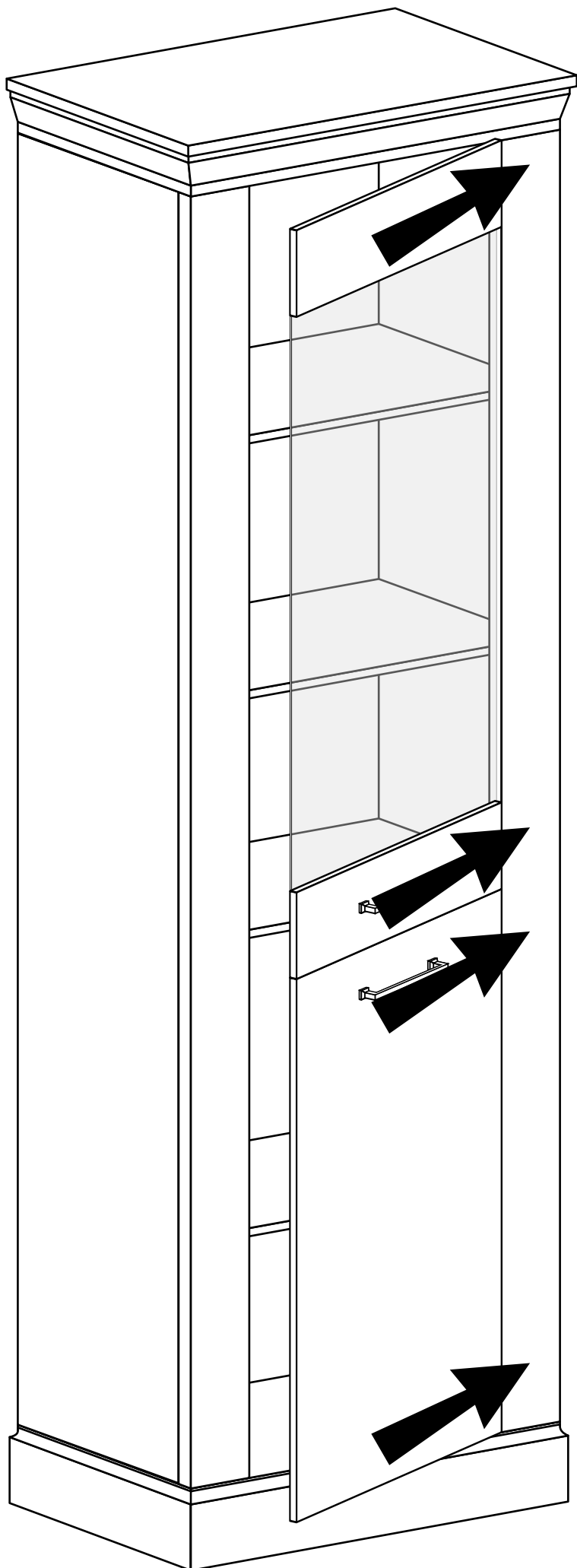


IX





X



# MONTAŻ KĄTOWNIKA

