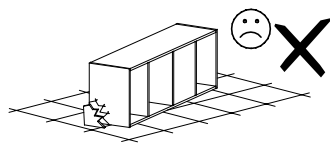
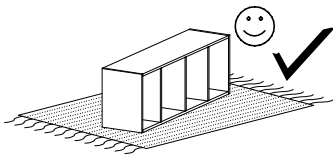
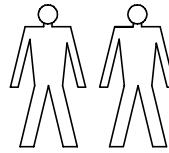
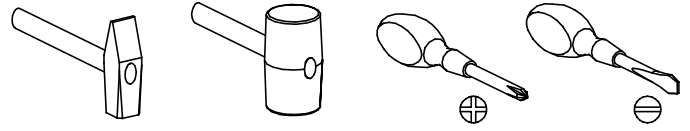


ANTICA 2



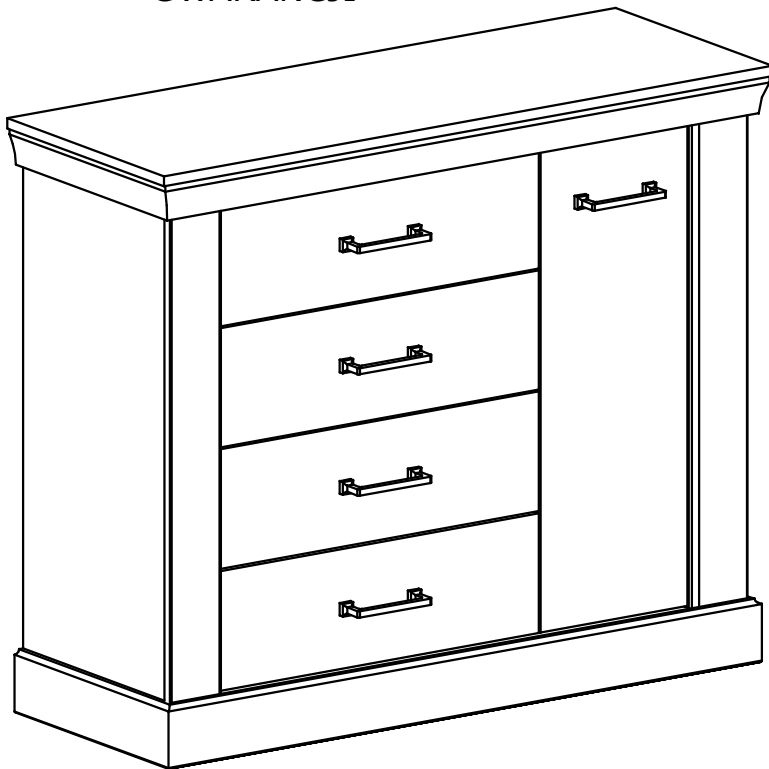
Narzędzia potrzebne do montażu



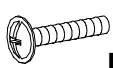
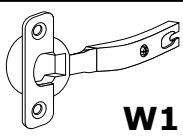
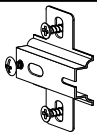
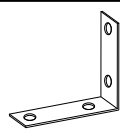
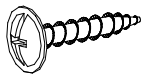
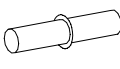
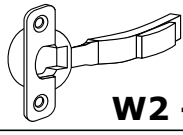
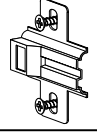



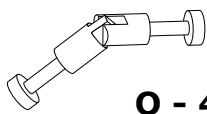
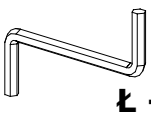
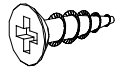
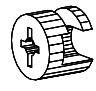
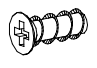

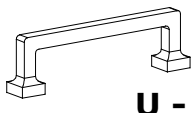
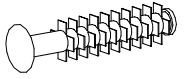
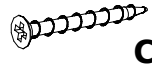


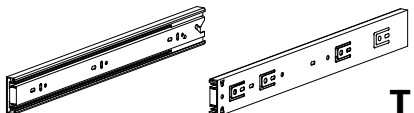
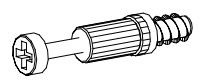
UWAGA !!!

MONTOWANIE USZKODZONYCH
ELEMENTÓW POWODUJE UTRATĘ
GWARANCJI

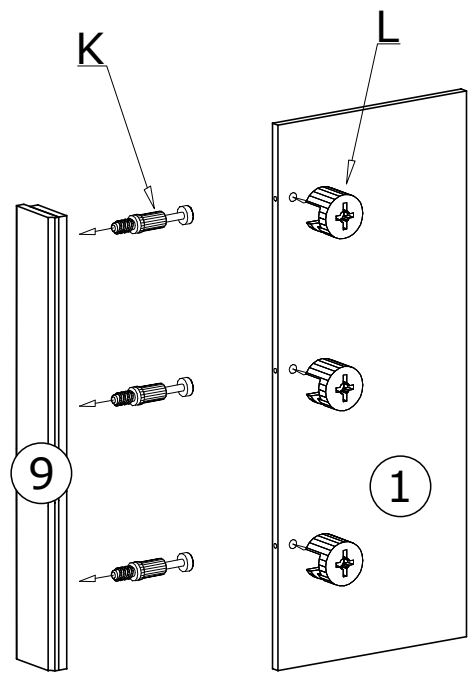
Nr	D[mm]	S[mm]	G[mm]	Ilość
1	932	380	16	1
2	932	380	16	1
3	1048	396	16	1
4	1080	80	16	1
5	1113	100	16	1
6	410	100	16	1
7	410	100	16	1
8	1140	420	71	1
9	780	100	32	1
10	780	100	32	1
11	835	364	16	1
12	835	364	16	1
13	1070	856	2,5	1
14	595	190	16	4
15	350	165	16	4
16	350	165	16	4
17	527	165	16	4
18	355	555	2,5	4
19	355	355	16	1
20	770	277	16	1



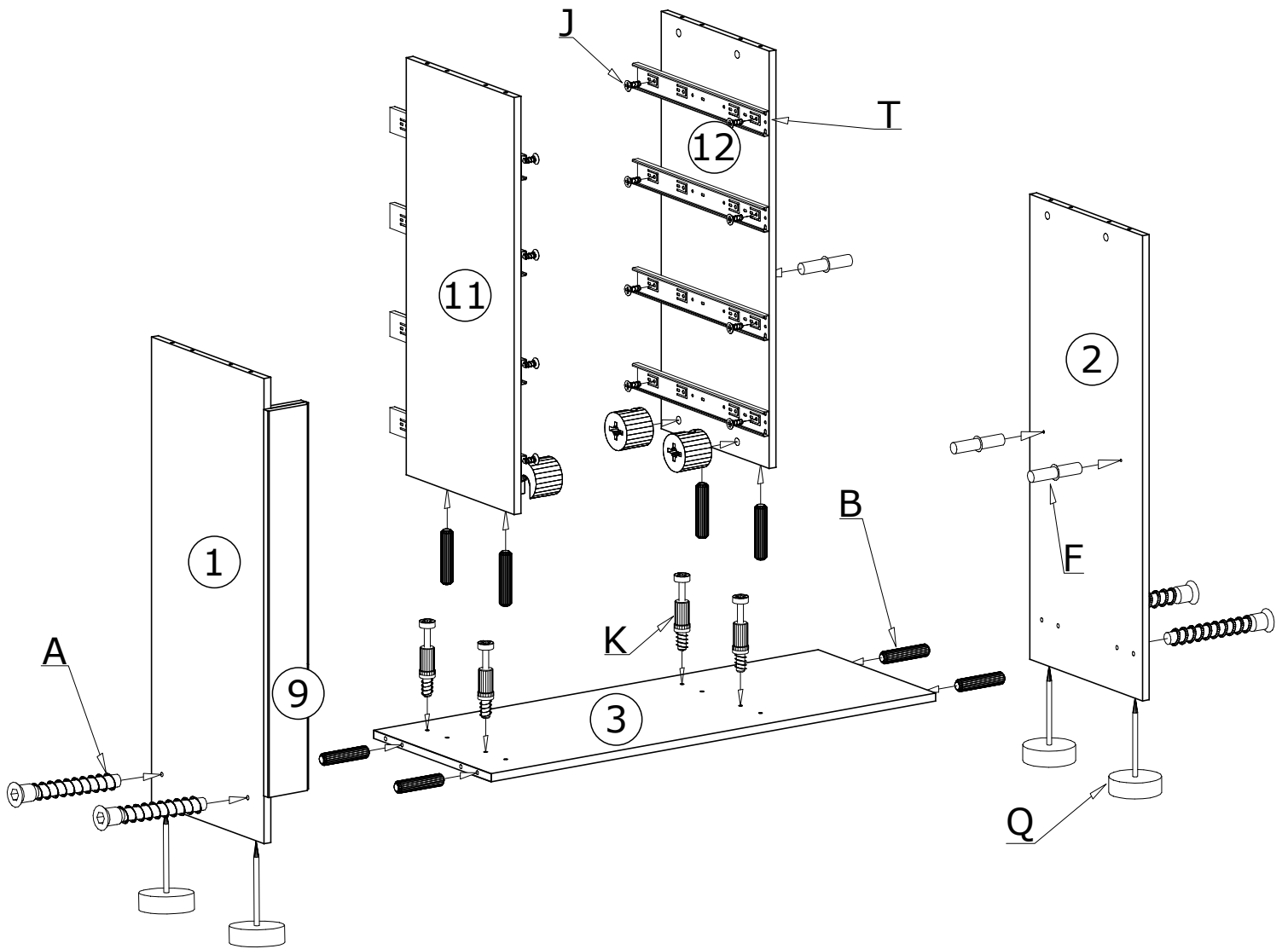
W przypadku reklamacji proszę podać numer pakowacza znajdujący się na kartonie.

 D - 10 St. 4x25 mm	 W1 - 1 St.	 R1 - 1 St.	 Y - 2 St.	 I - 4 St. 3,5x16 mm
 F - 4 St.	 W2 - 1 St.	 R2 - 1 St.	 M - 56 St. 3x30 mm	 E - 75 St.
 Z - 1 St.	 O - 4 St.	 Ł - 1 St.	 G - 4 St. 3,5x16 mm	 L - 26 St.
 J - 32 St. 5x13 mm	 A - 13 St. 7x50 mm	 U - 5 St.	 P - 16 St.	 C - 7 St. 3,9x30 mm
 B - 36 St.	 Q - 5 St.	 T - 4 Kpl.		 K - 18 St.

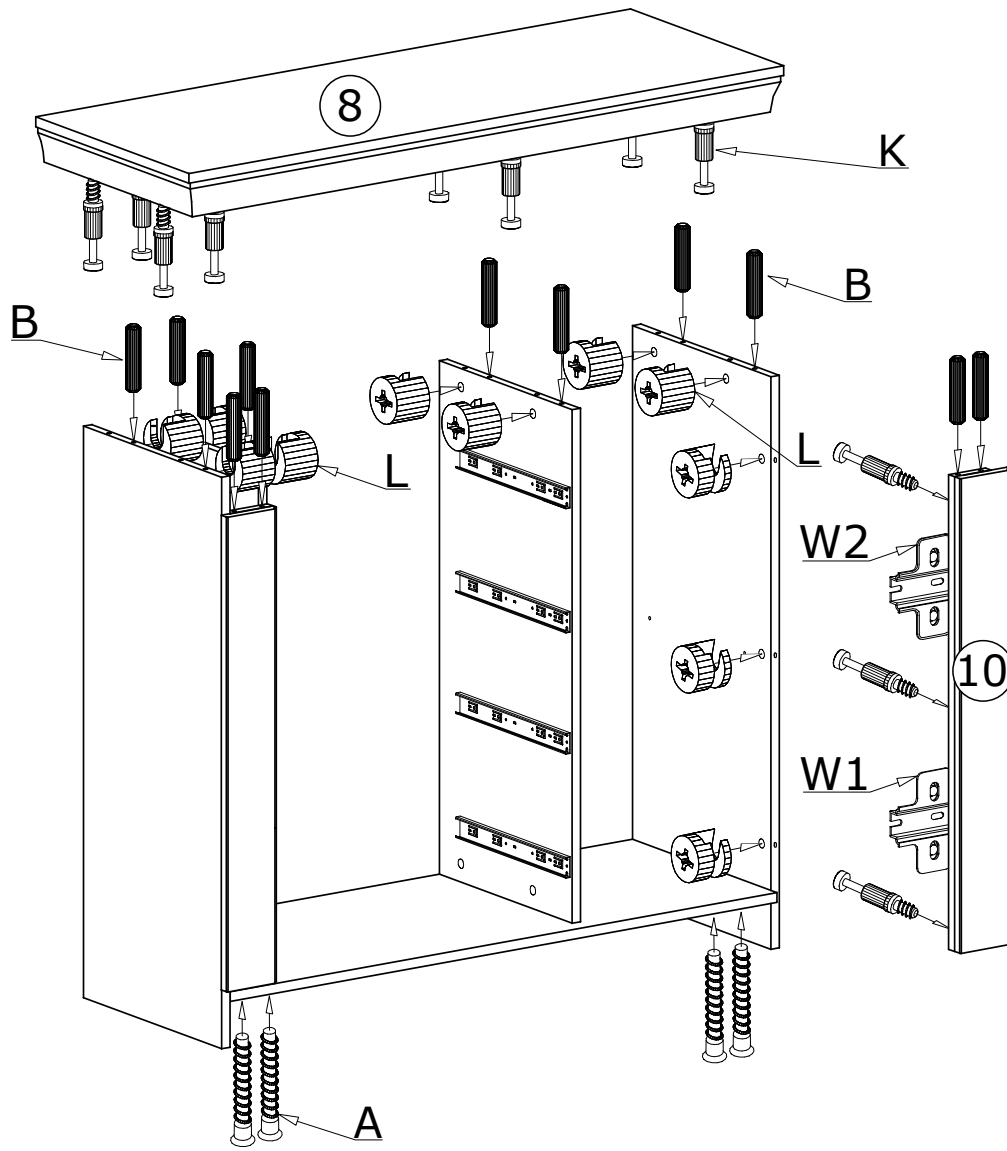
I



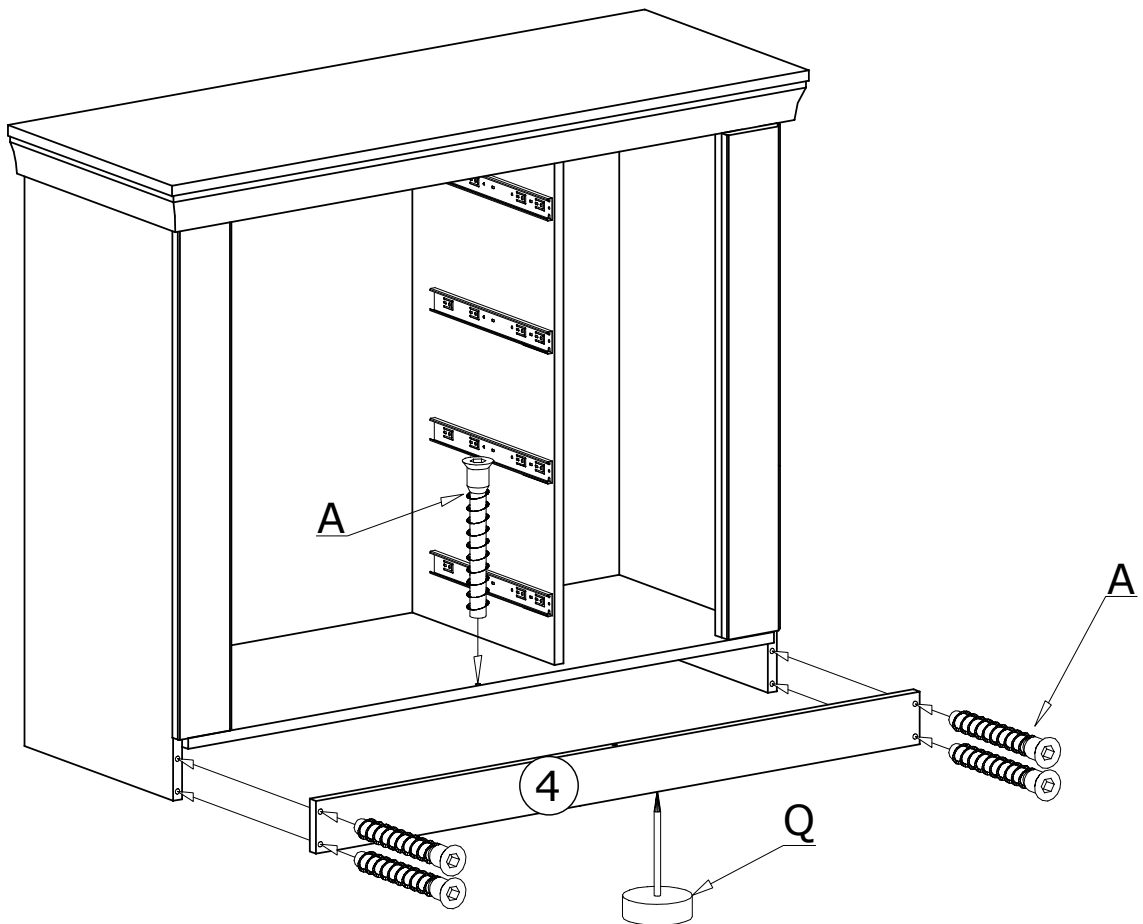
II



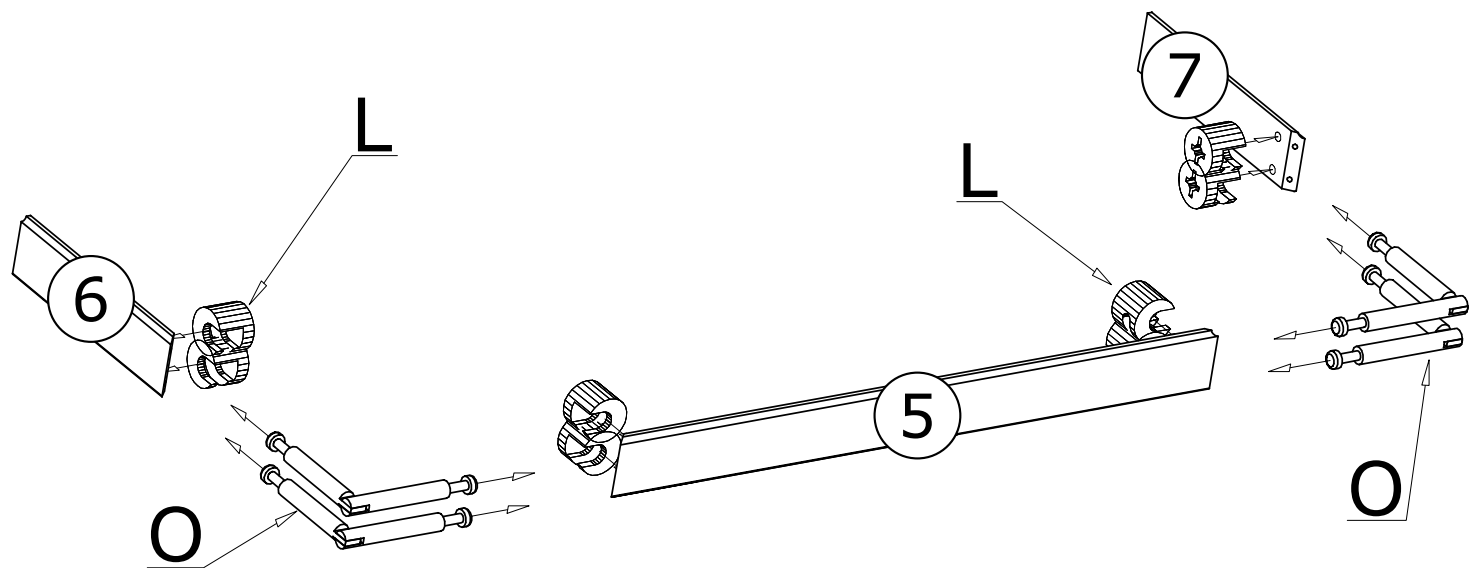
IV



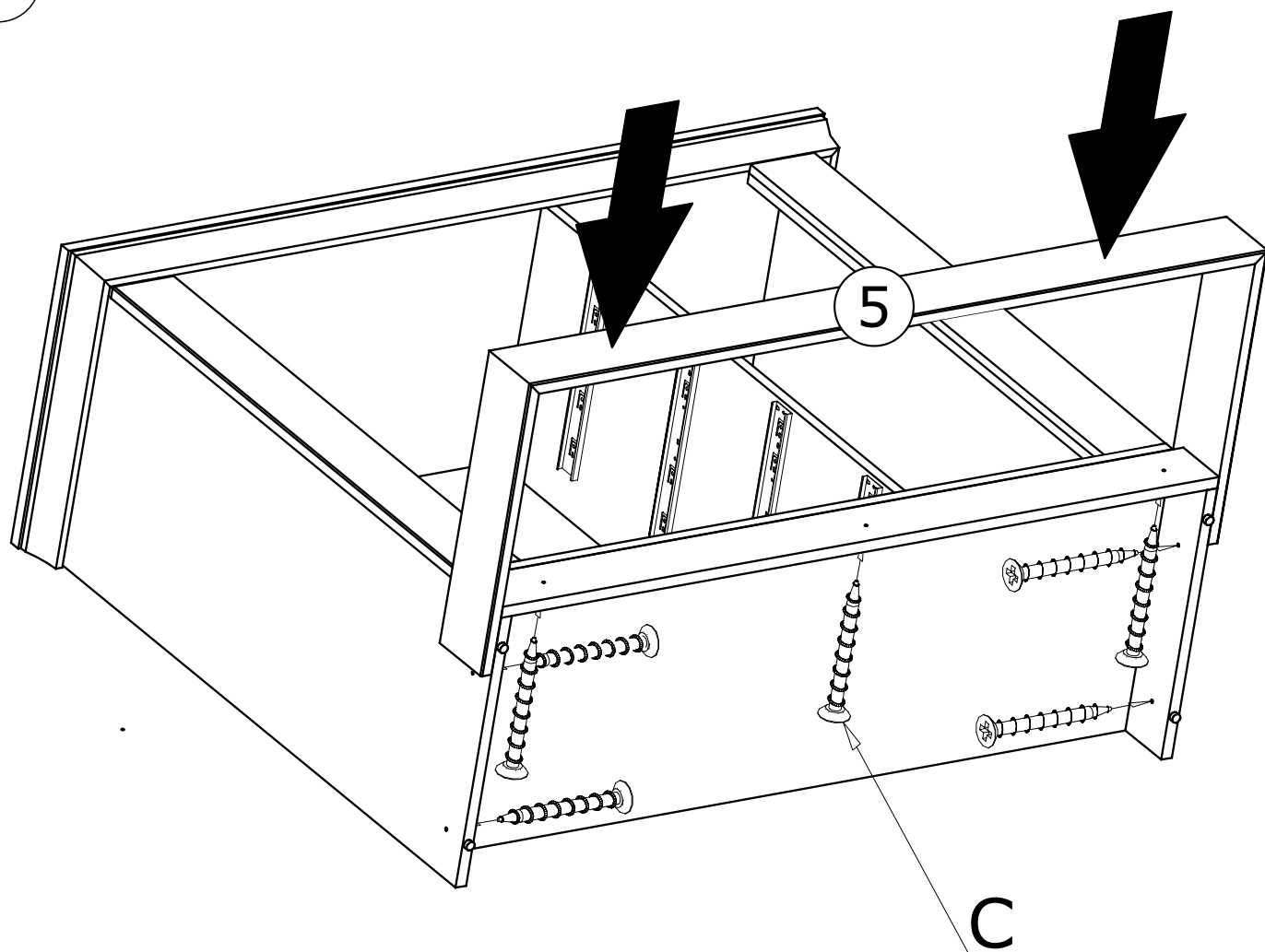
V

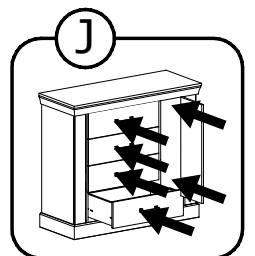
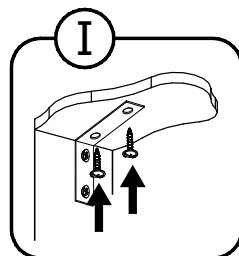
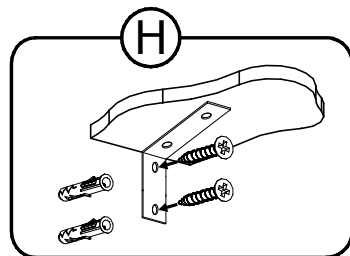
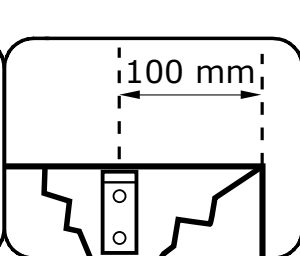
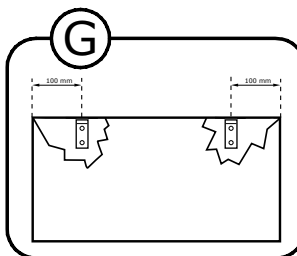
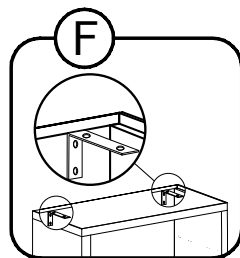
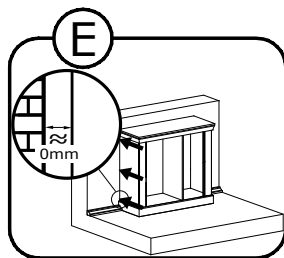
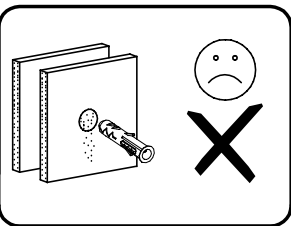
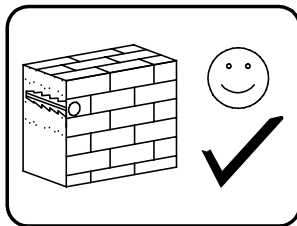
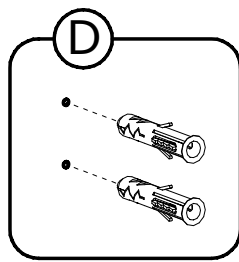
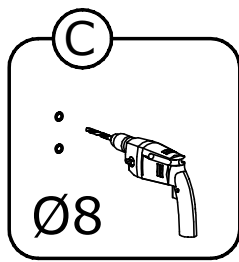
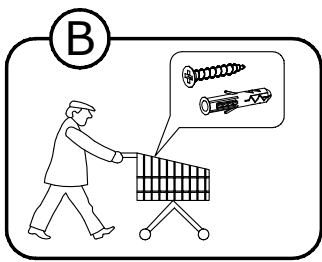
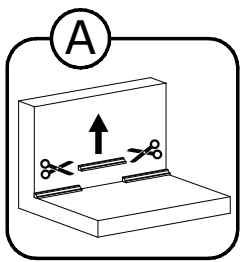
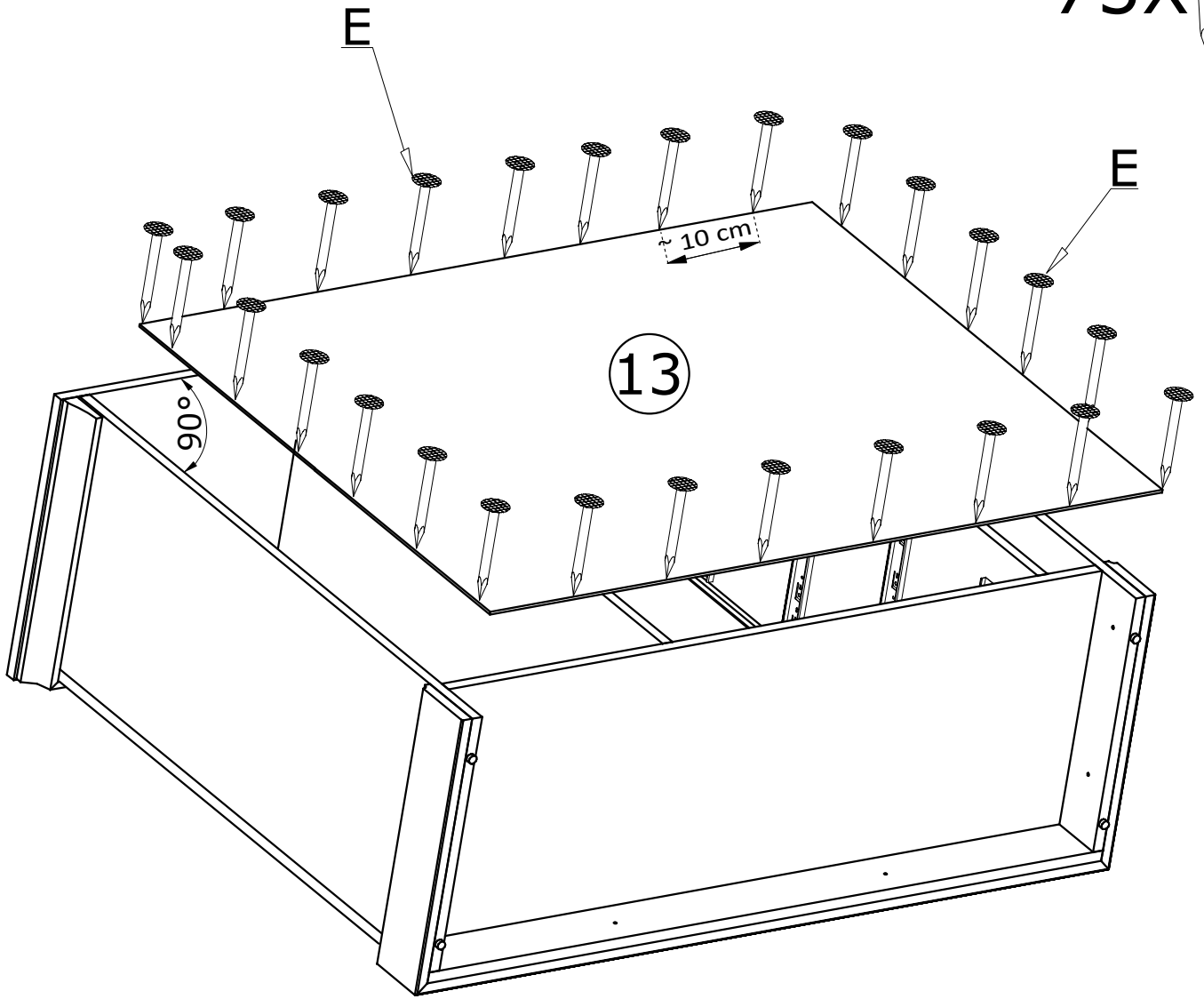


VI

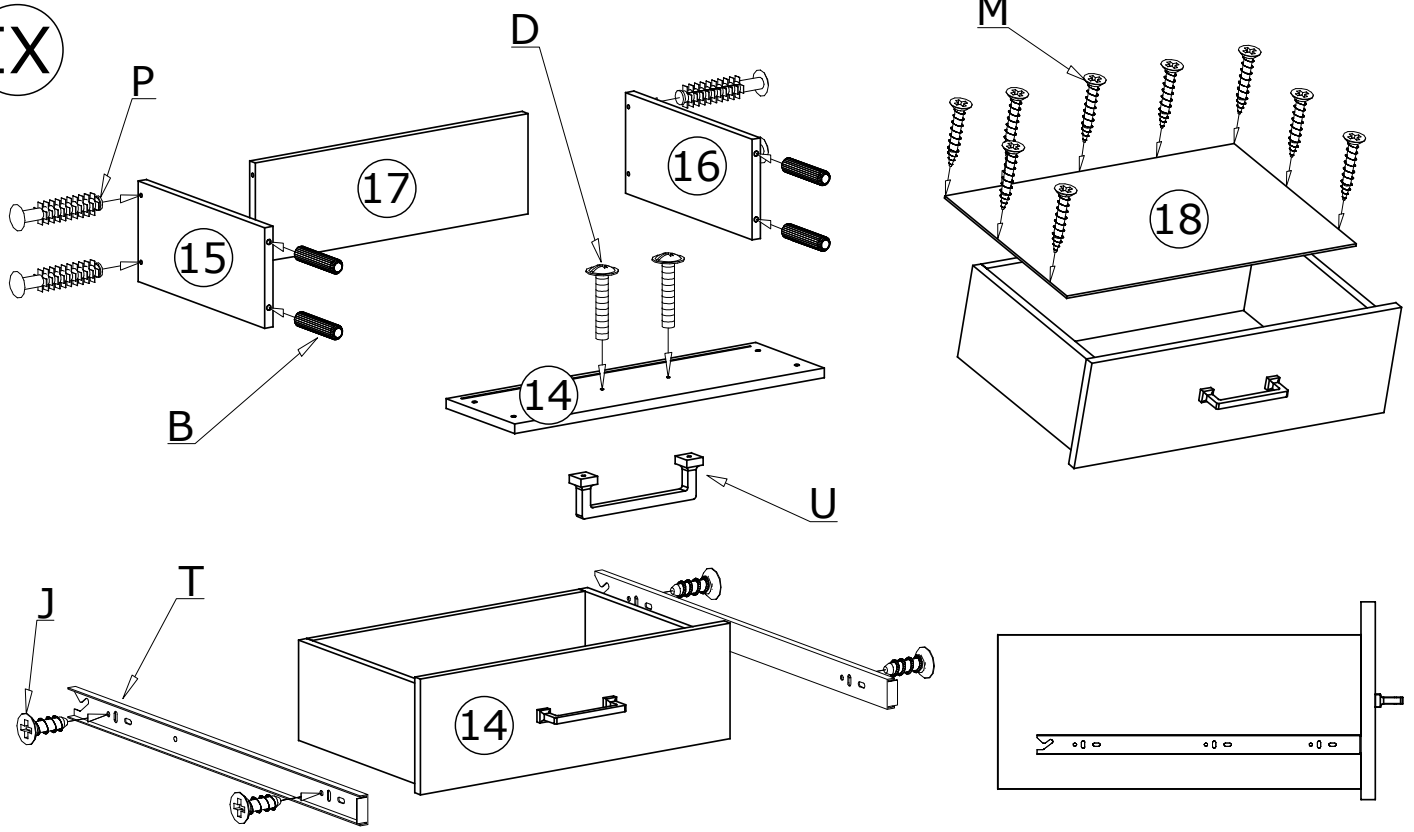


VII

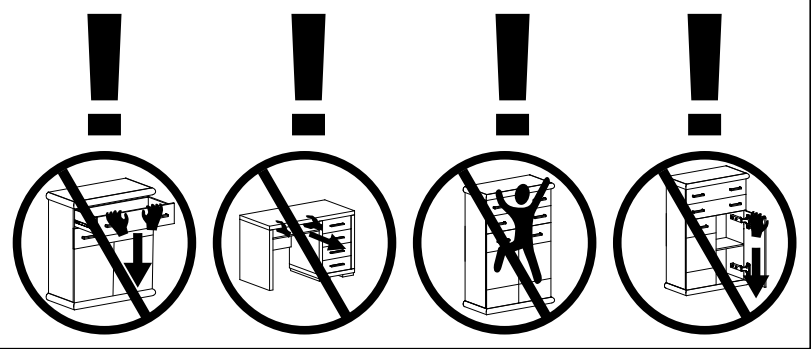
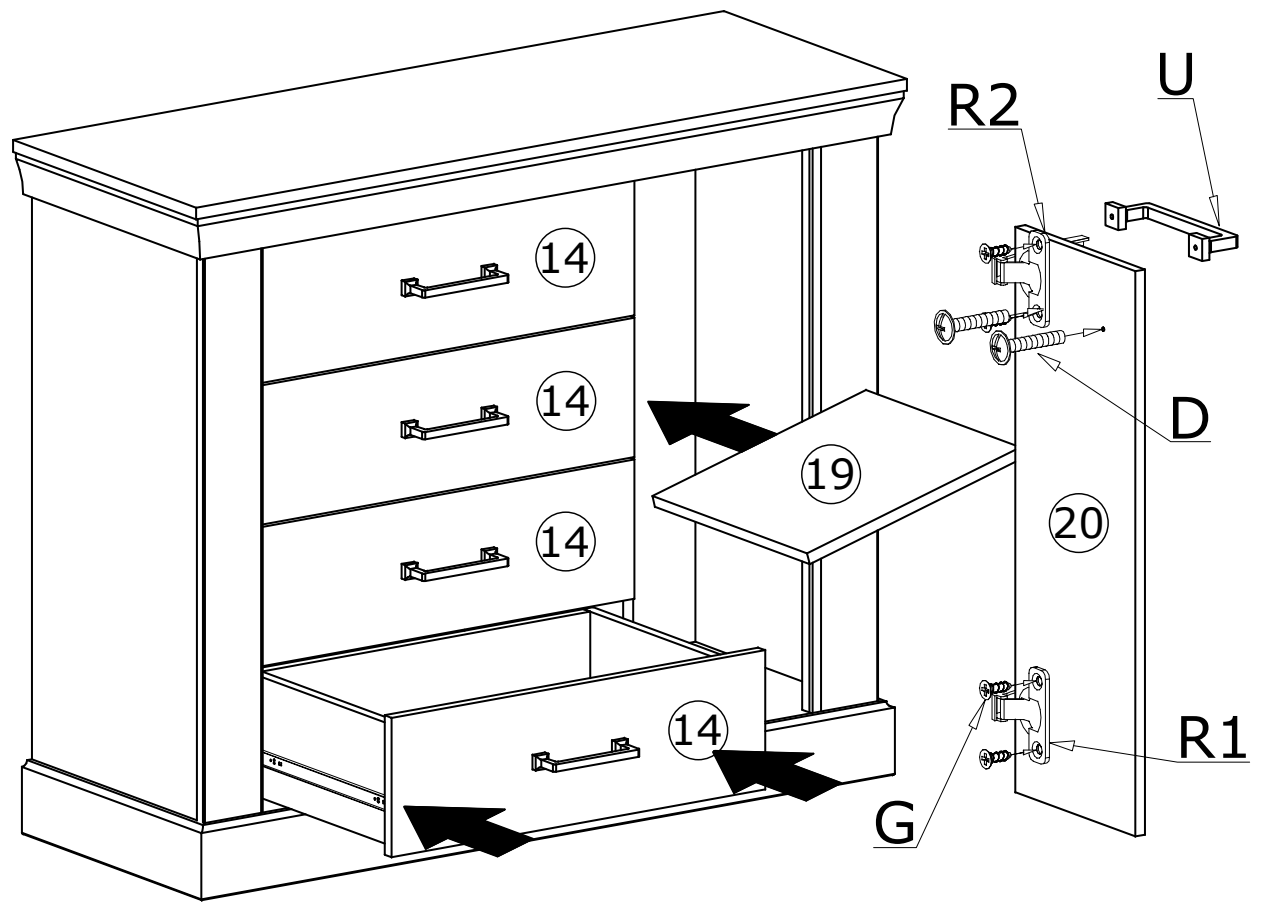




IX



X

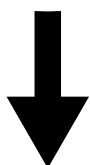
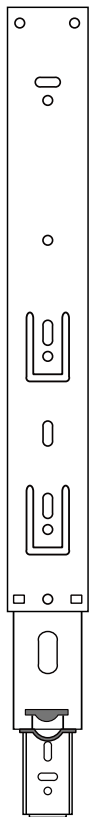


MONTAŻ/DEMONTAŻ PROWADNIC

1



2



3



4

