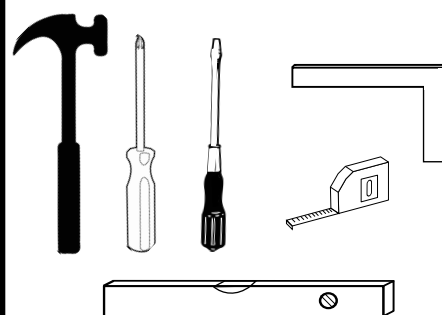
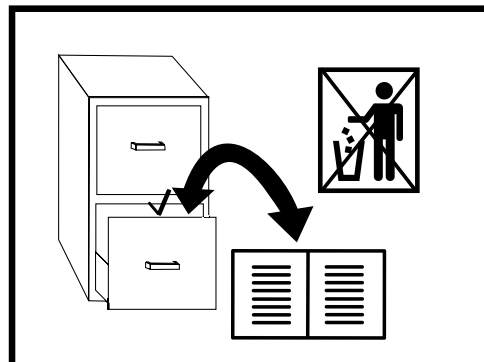
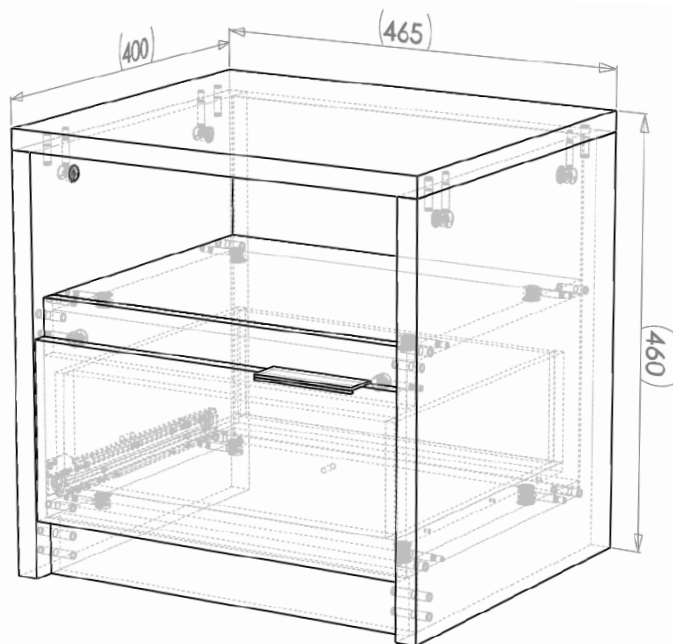




# DENVER S NOC



INSTRUKCJA MONTAŻU • ASSEMBLY INSTRUCTION • MONTAGEANLEITUNG



PL

Czyszczenie należy wykonywać wyłącznie za pomocą ściereczki lub lekko nawilżonego ręcznika. Nie stosować środków czyszczących do szorowania.

Formularz reklamacyjny znajduje się na ostatniej stronie instrukcji montażu.



GB

Please only clean with a duster or a damp cloth. Do not use any abrasive cleaners.

The complaint form is on the last page.



DE

Bitte nur mit einem Staubtuch oder leicht feuchtem Lappen reinigen. Keine scheuerenden Putzmittel verwenden.

Das Beschwerdeformular befindet sich auf der letzten Seite.



CZ

Očistěte pouze hadříkem nebo mírně navlhčeným ručníkem. Nepoužívejte abrazivní čisticí prostředky.

Formulář stížnosti je na poslední stránce.



SK

Očistite ho handričkou alebo mierne navlhčenou handričkou. Nepoužívajte abrazívne čistiace prostriedky.

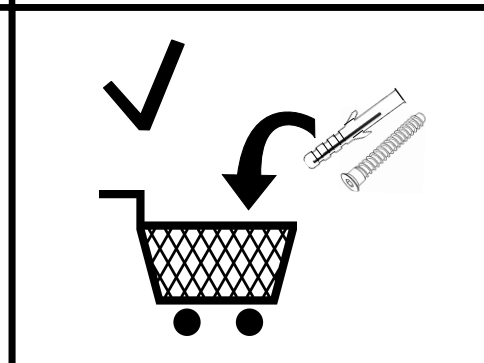
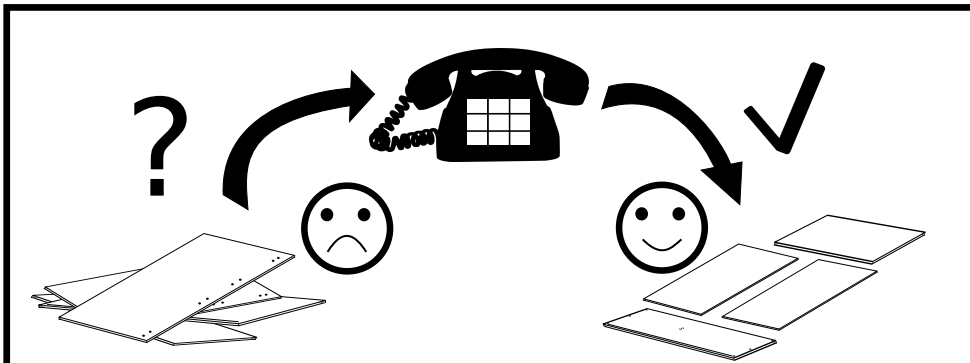
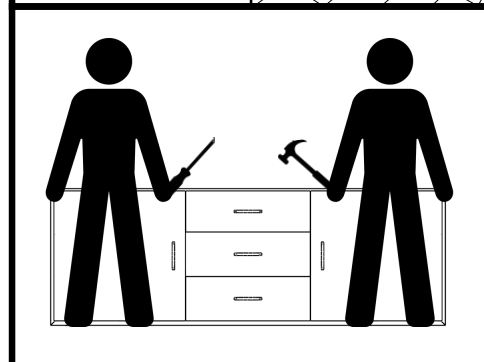
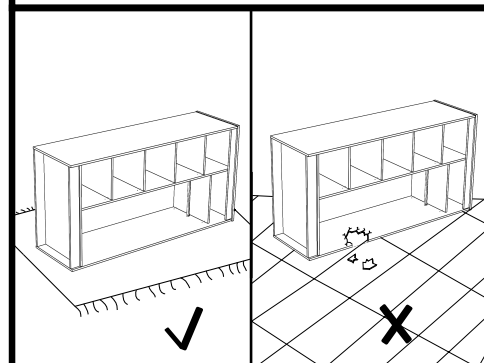
Formulár sťažnosti je na poslednej strane.



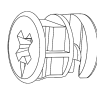
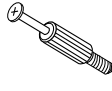
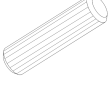








HU

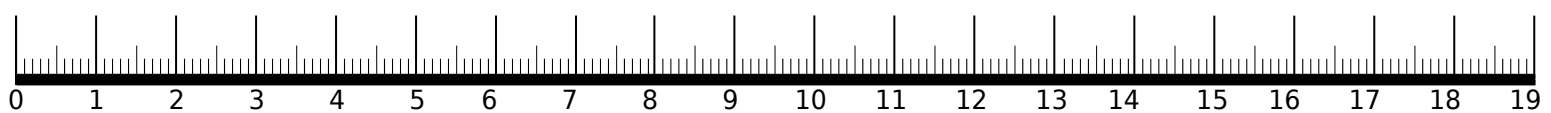
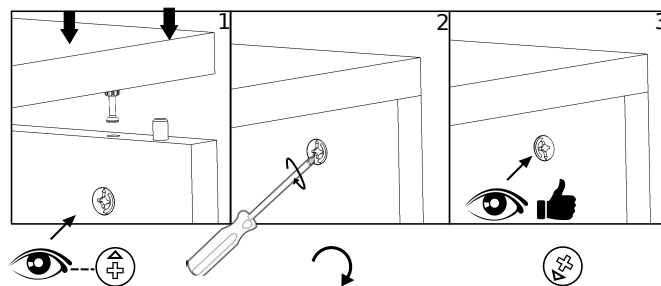
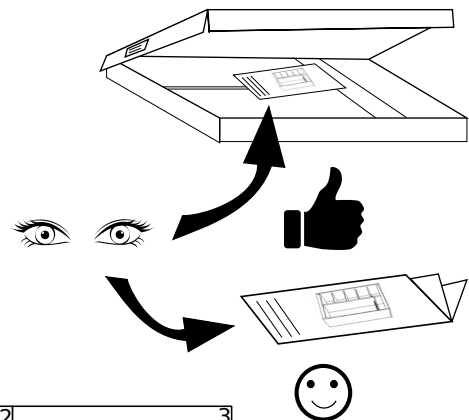
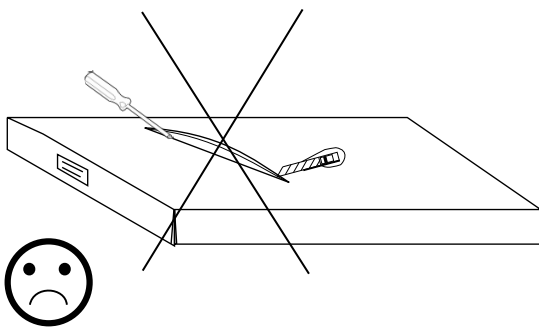
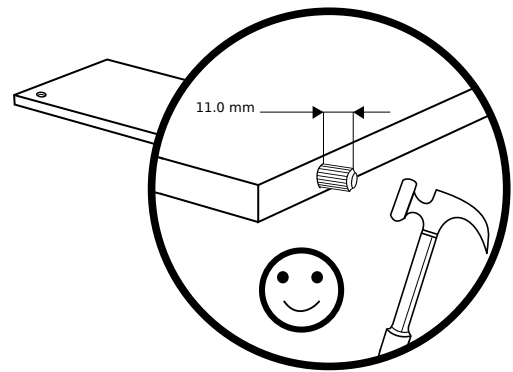
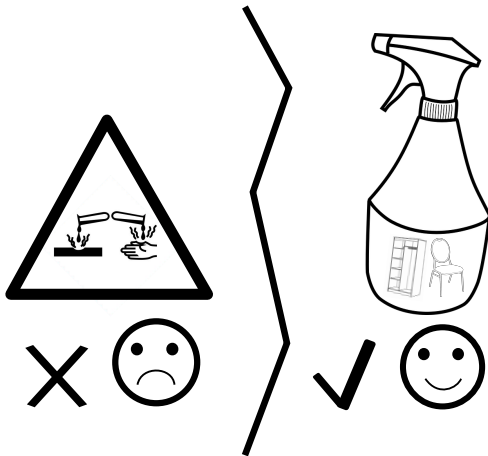
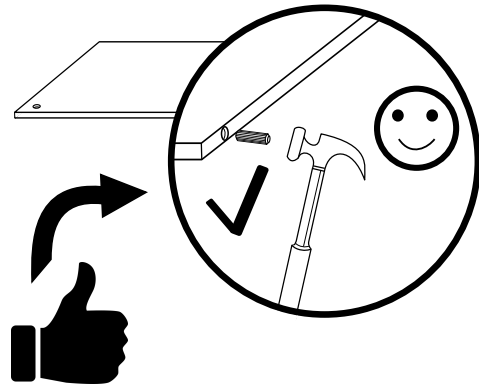
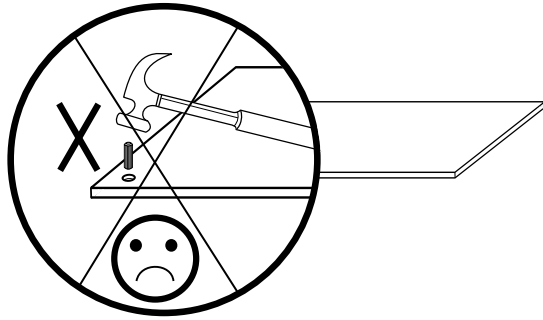
Tiszta egy ruhával vagy kissé megnedvesített törölközővel.

A panaszos űrlap megtalálható az utolsó oldalon.

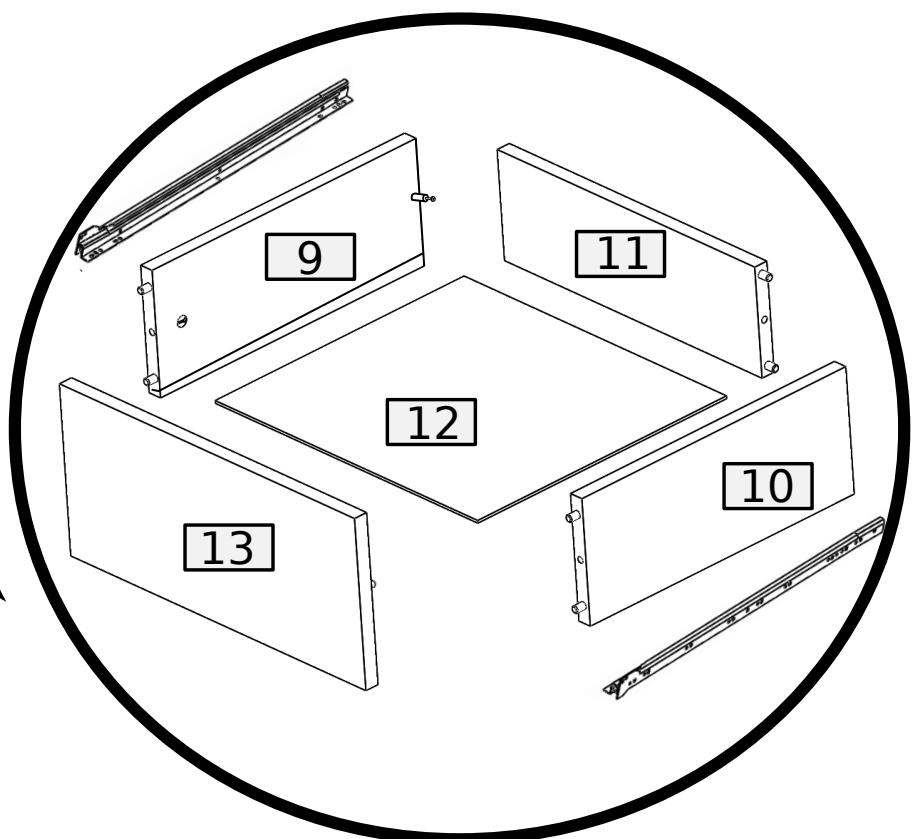
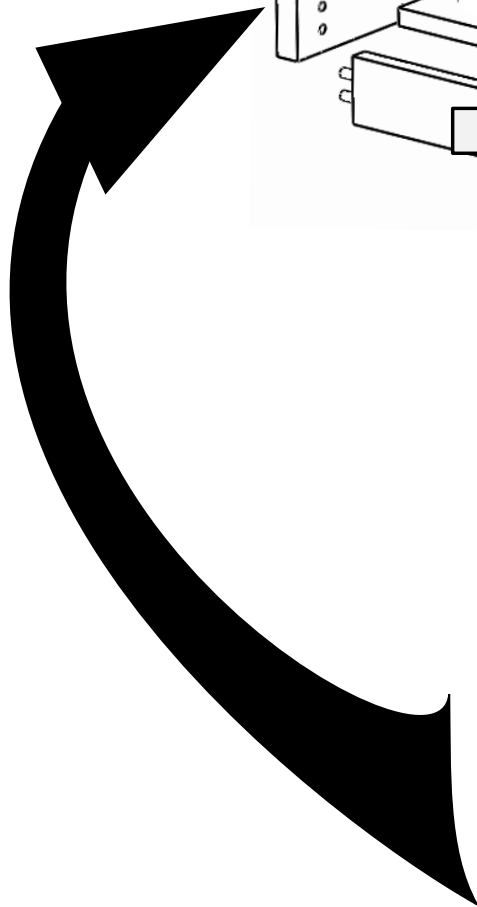
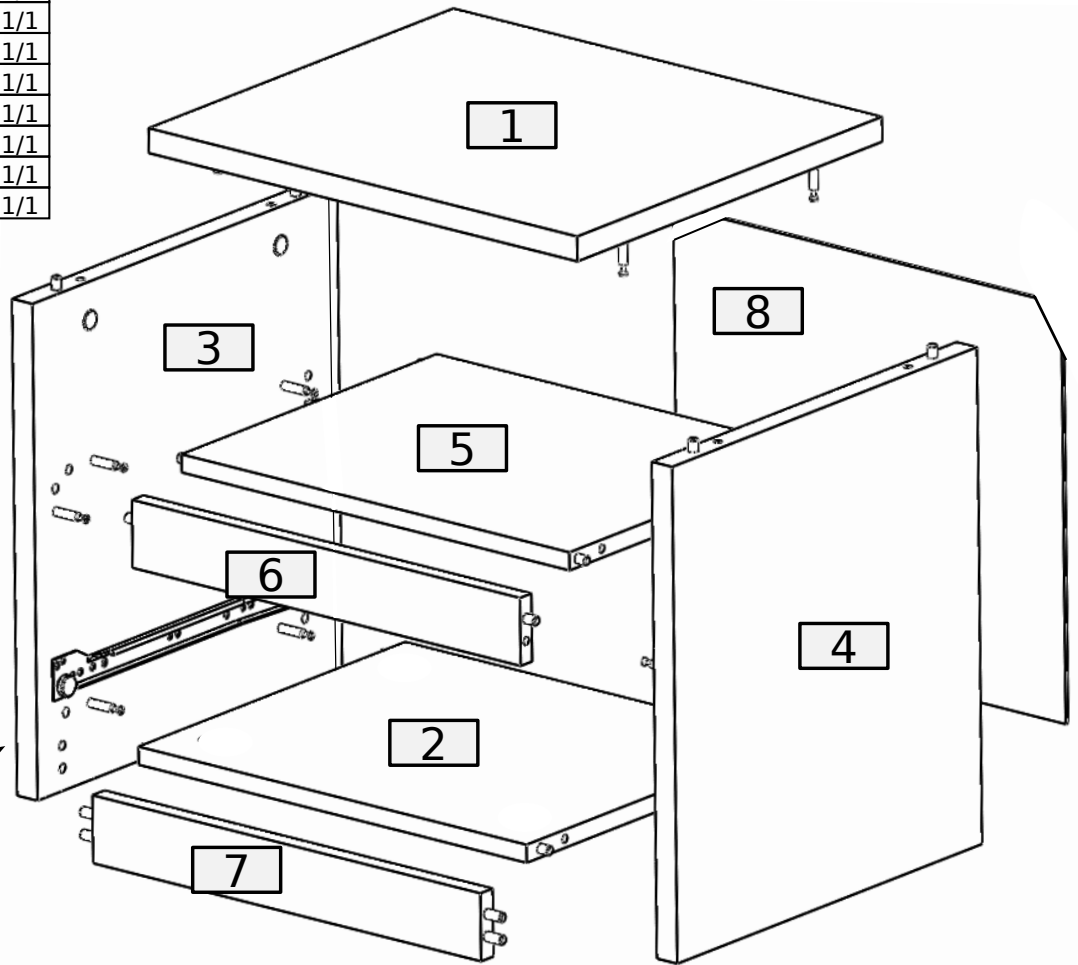


# Akcesoria • Accessories • Zubehör

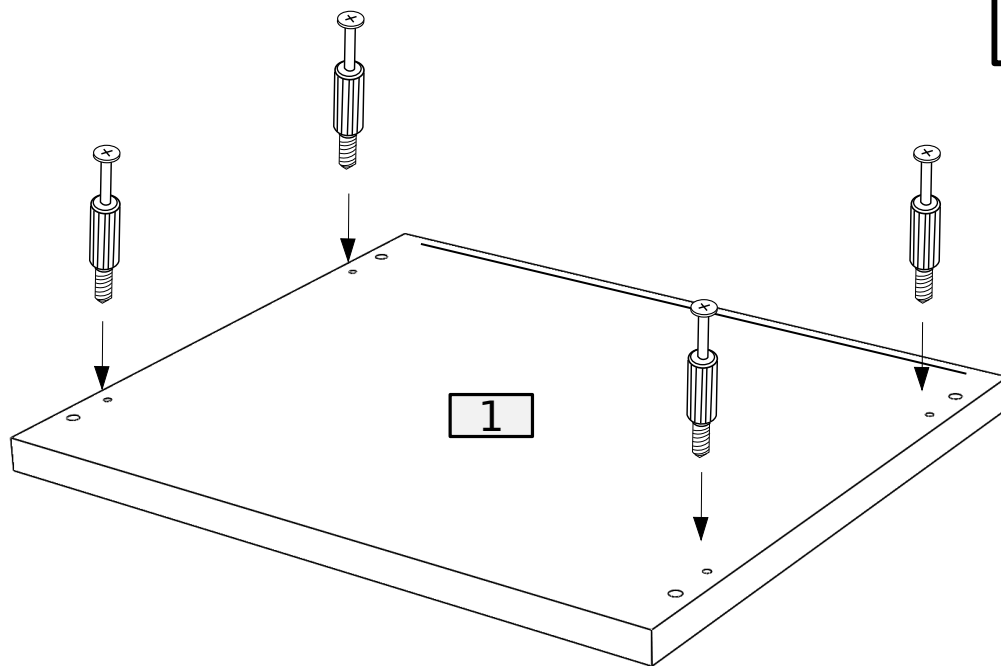
18	18	26	8	8	1	6
						
B	A	8.0x35	D 3.5x16 W2	L	L-350	N
						
UD	3.0x16 W3	3.0x20 W1	G			
1	2	4	4			



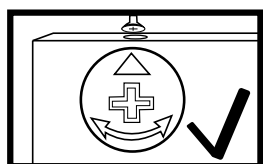
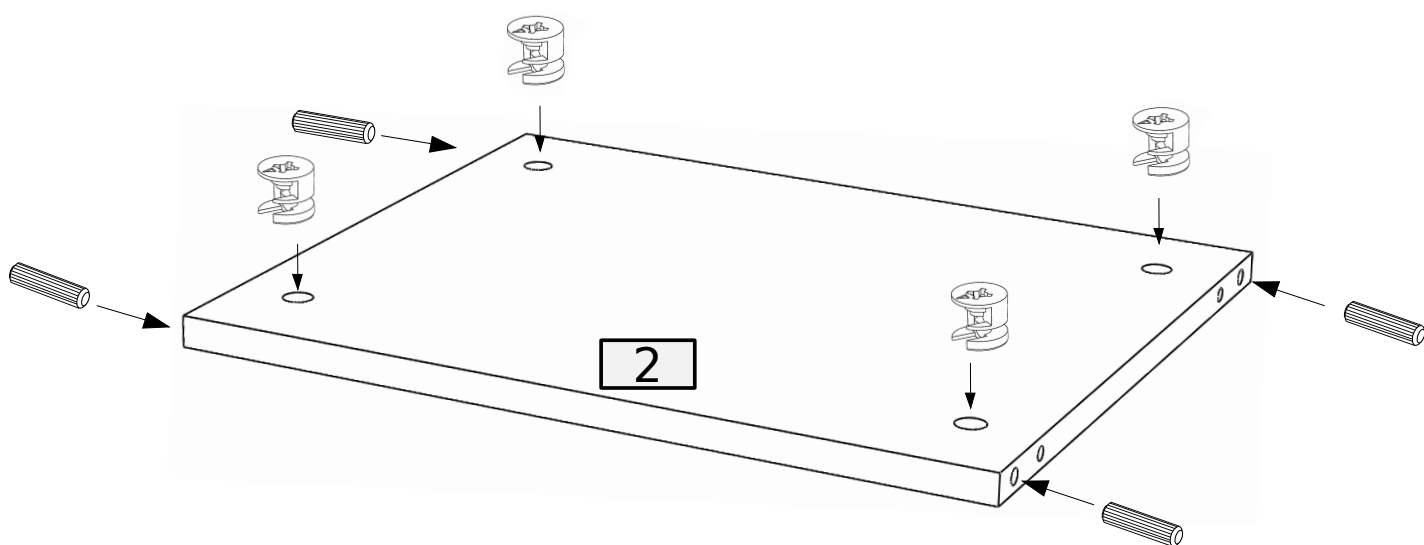
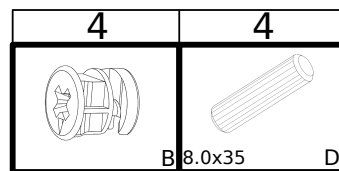
No.	Pcs.	L	W	D	Pac
1	1	465	400	22	1/1
2	1	420	360	16	1/1
3	1	400	438	22	1/1
4	1	400	438	22	1/1
5	1	420	343	16	1/1
6	1	420	60	15	1/1
7	1	420	60	16	1/1
8	1	435	385	3	1/1
9	1	350	140	16	1/1
10	1	350	140	16	1/1
11	1	363	122	16	1/1
12	1	378	357	3	1/1
13	1	416	189	16	1/1



①

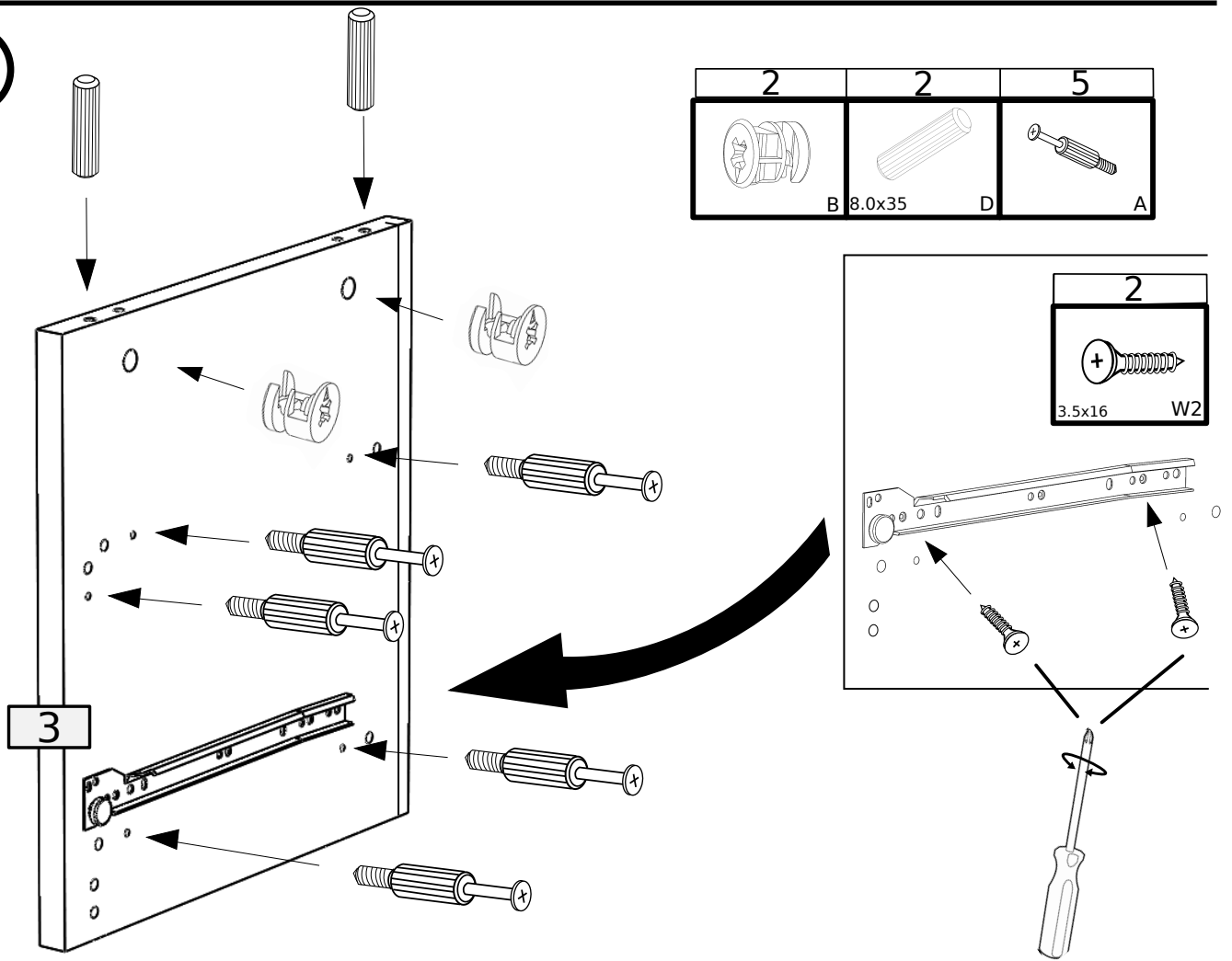


②

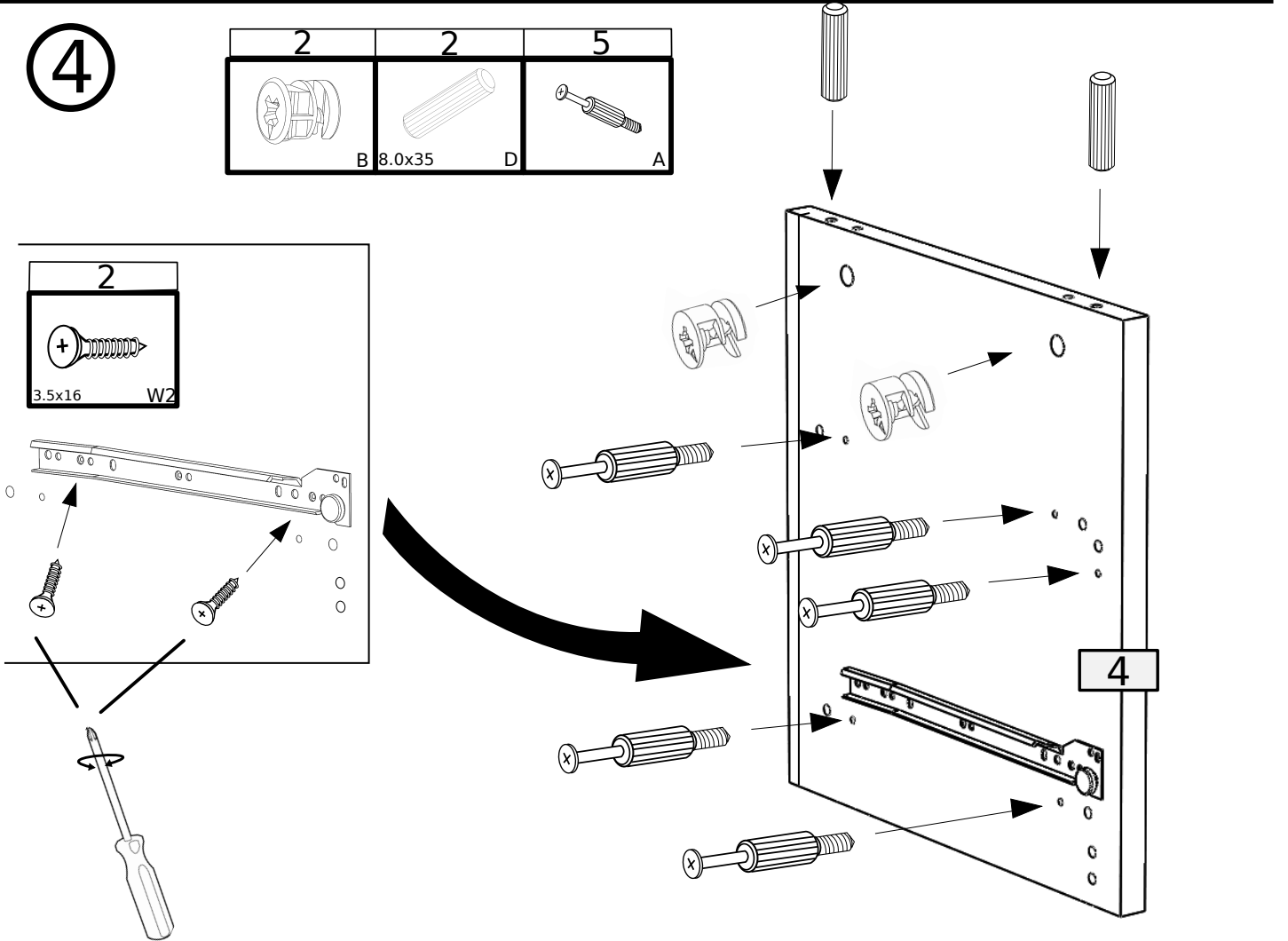




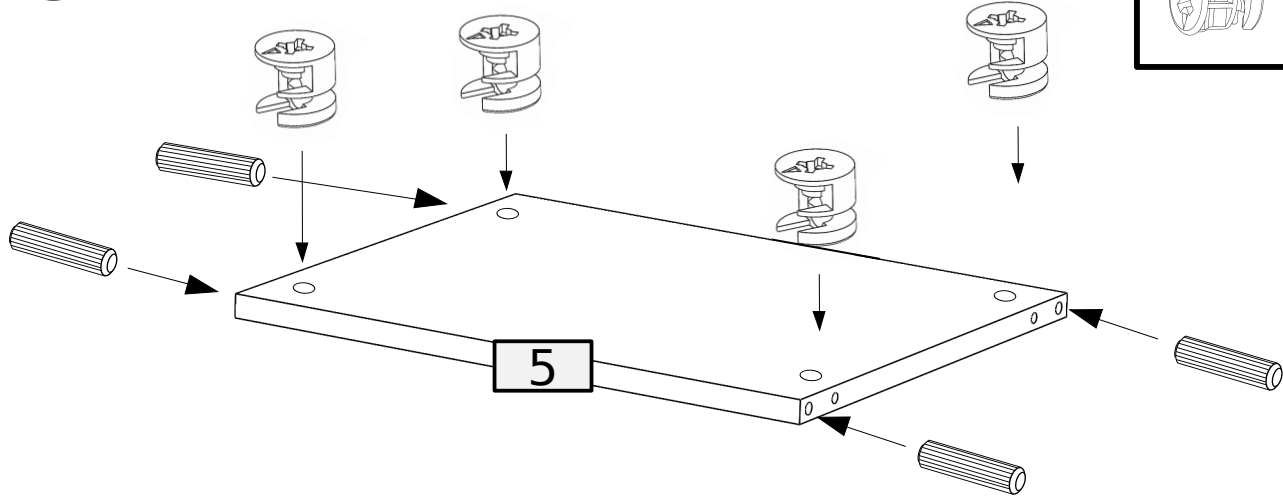
3


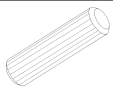


4

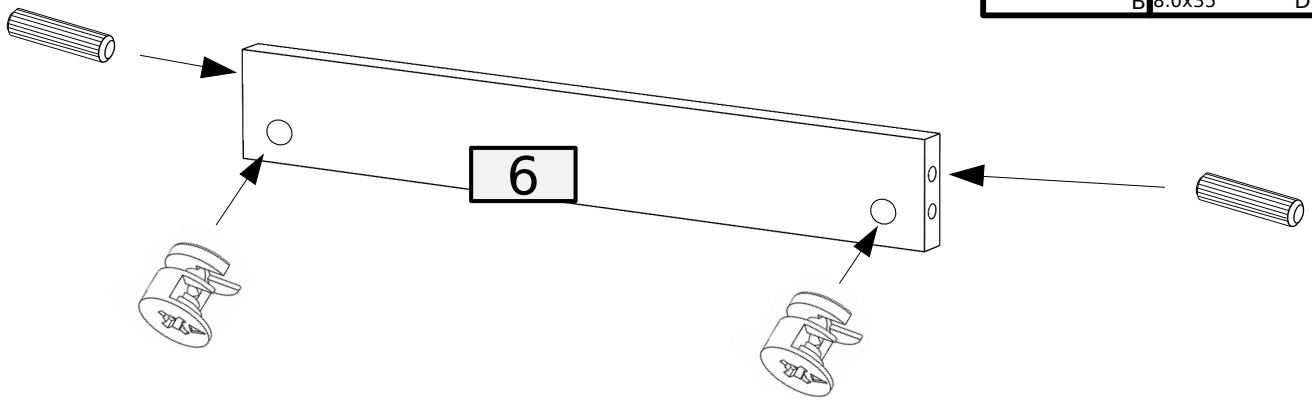



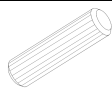
5



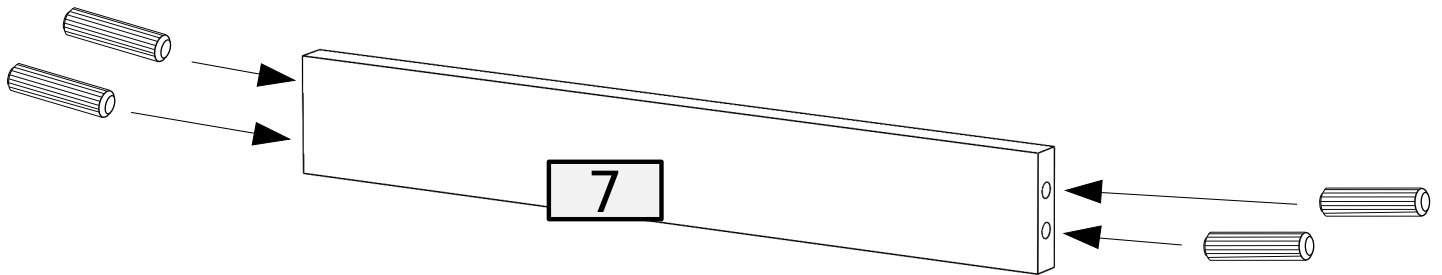
4	4
	
B 8.0x35	
D	

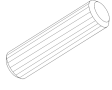
6



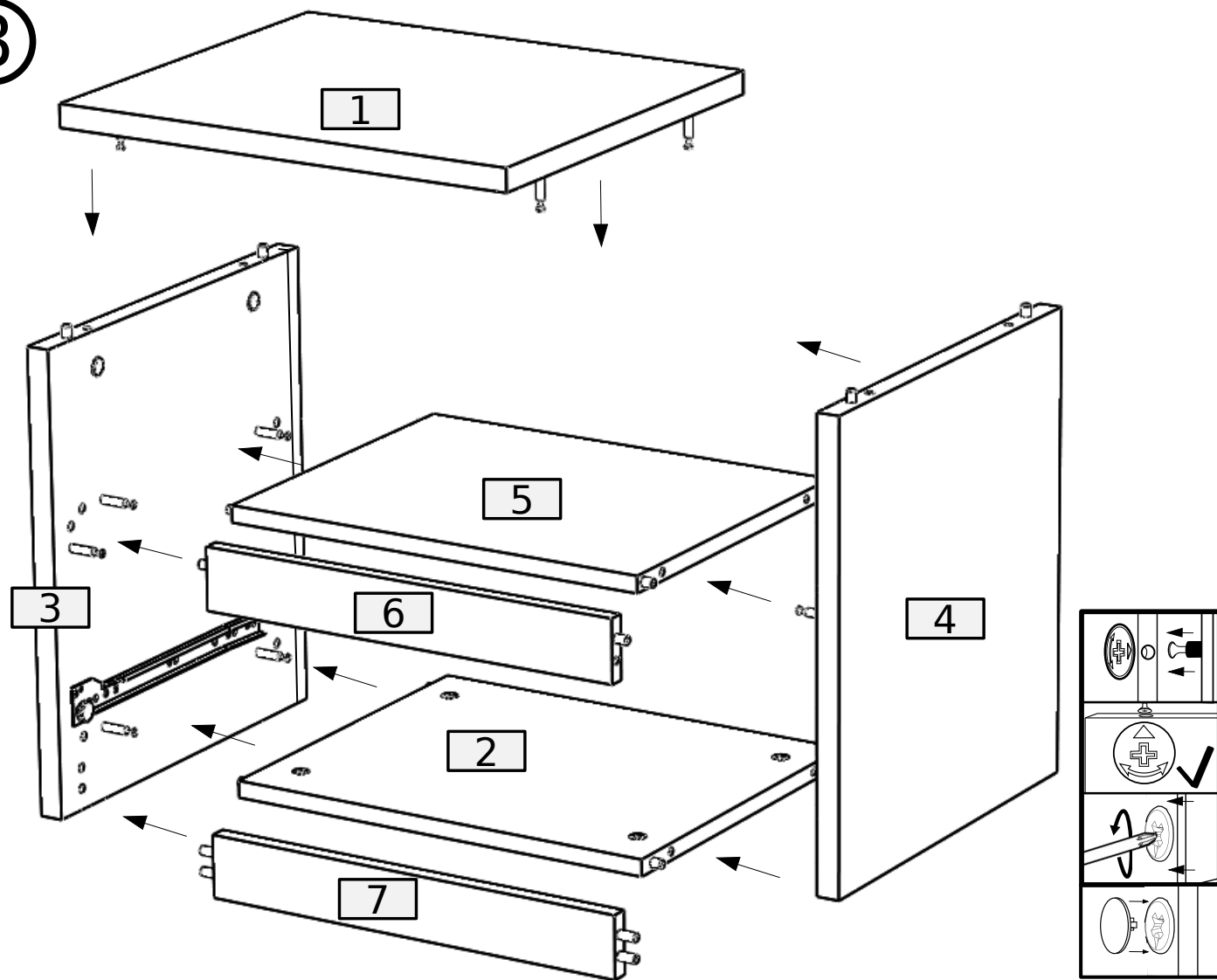
2	2
	
B 8.0x35	
D	

7

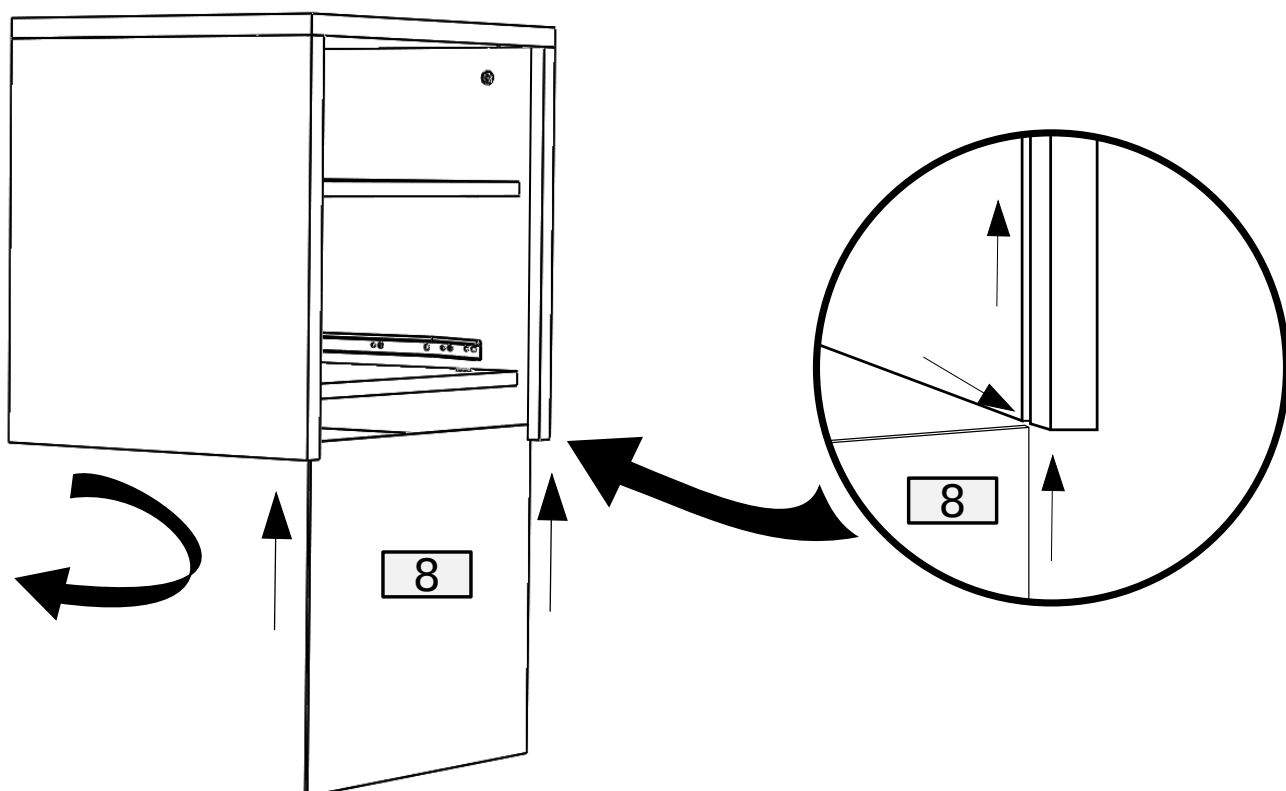


4

8.0x35
D

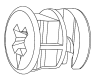

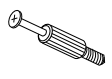
8

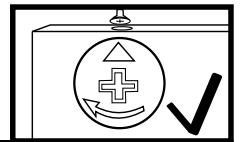
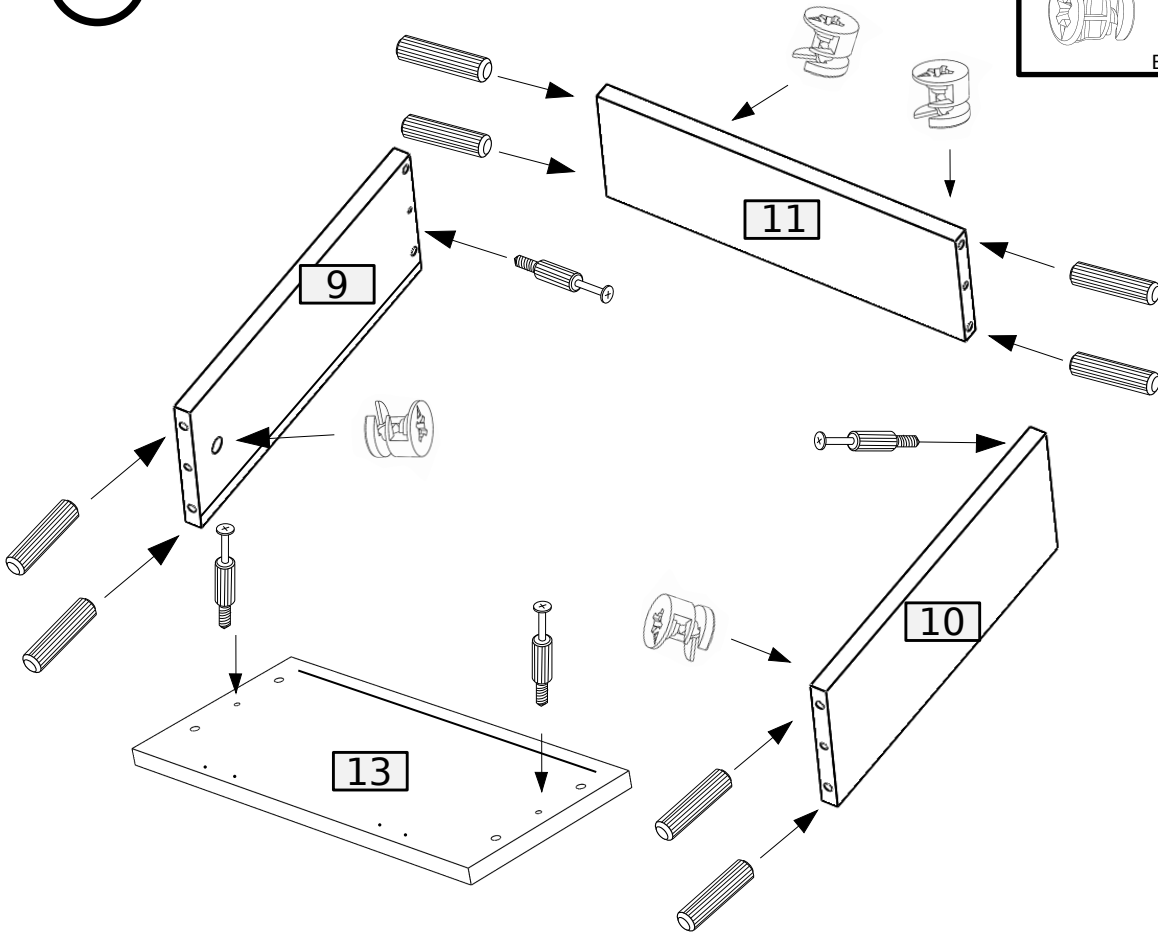


9

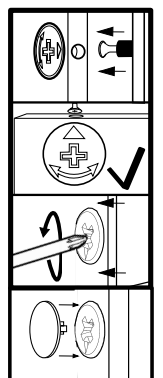
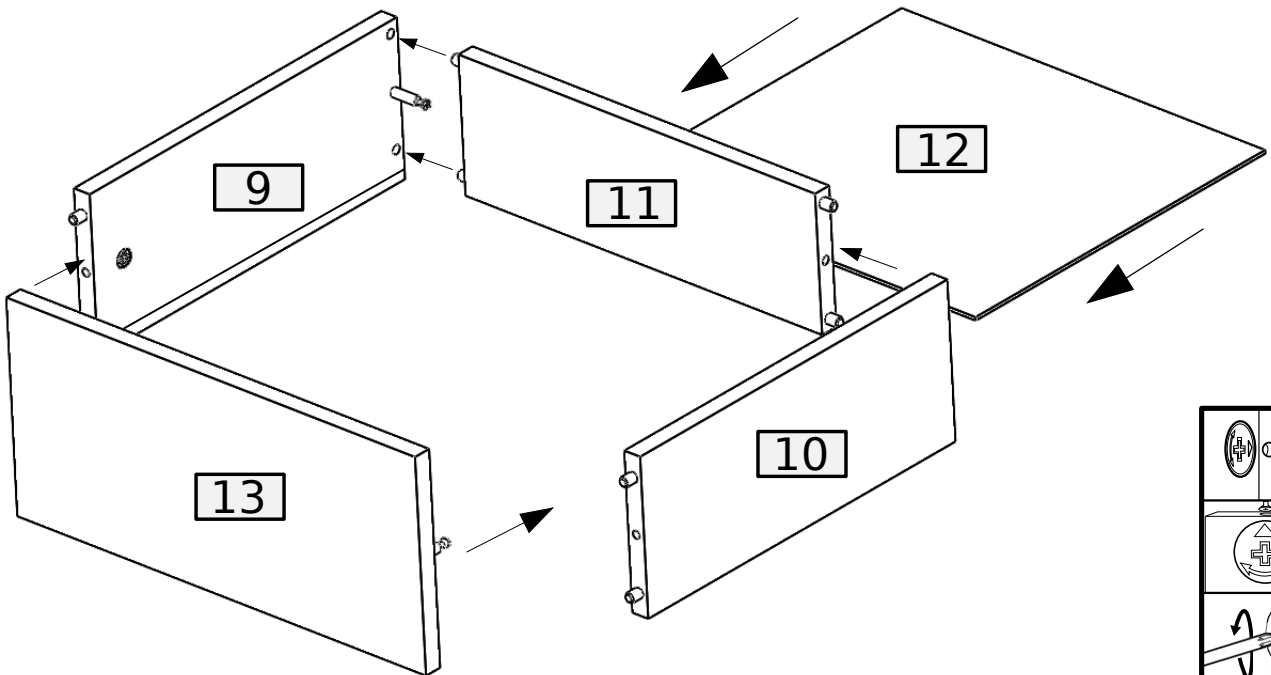


11

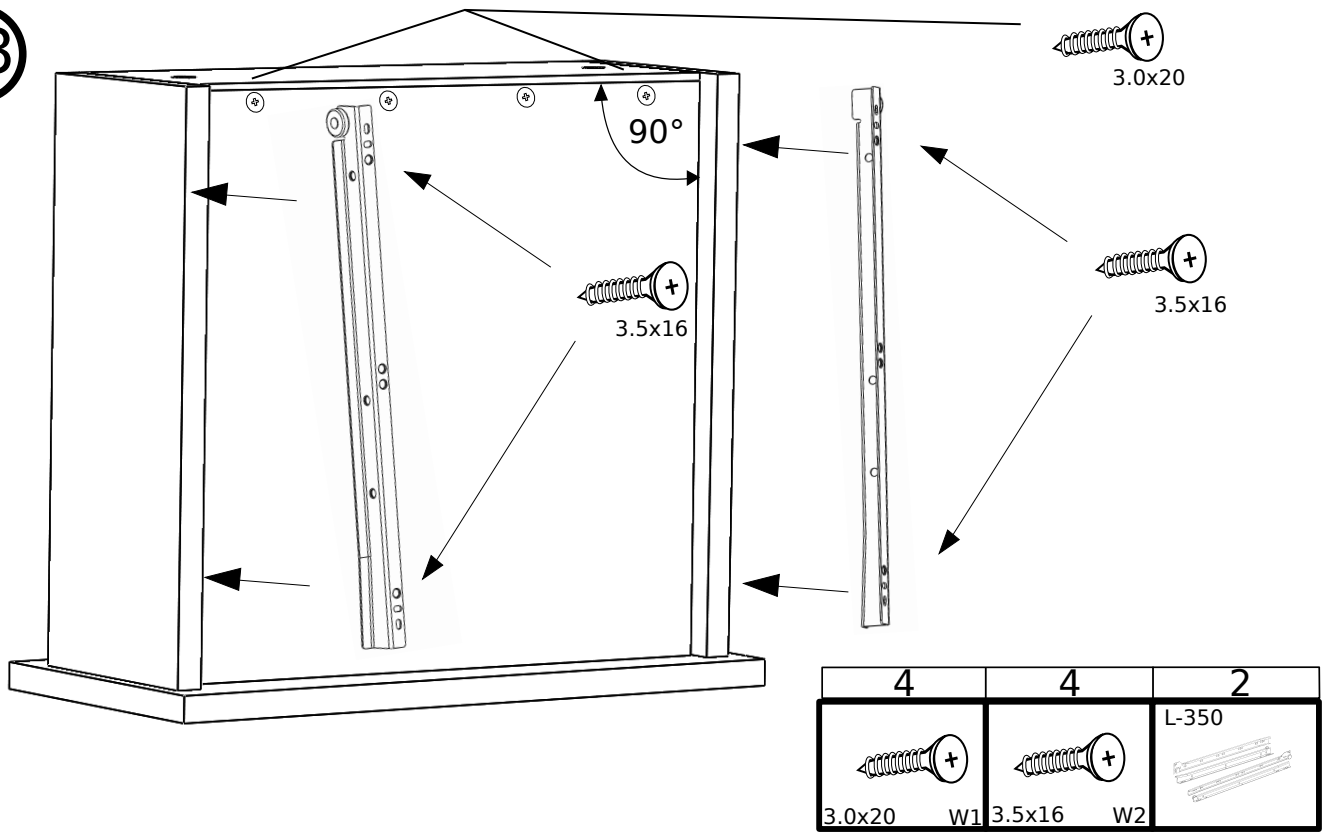
4	8	4
		
B	8.0x35	D
		A



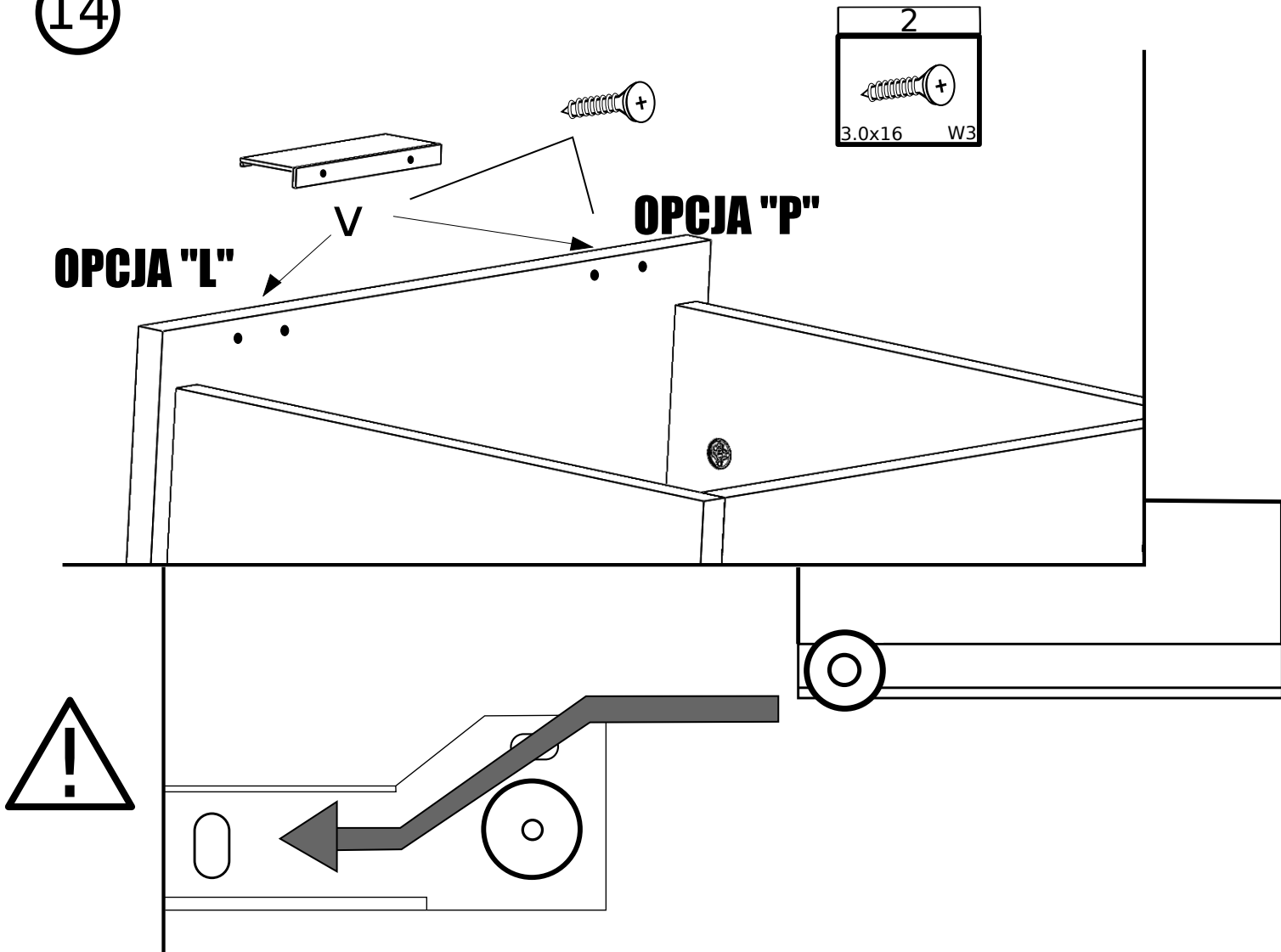
12



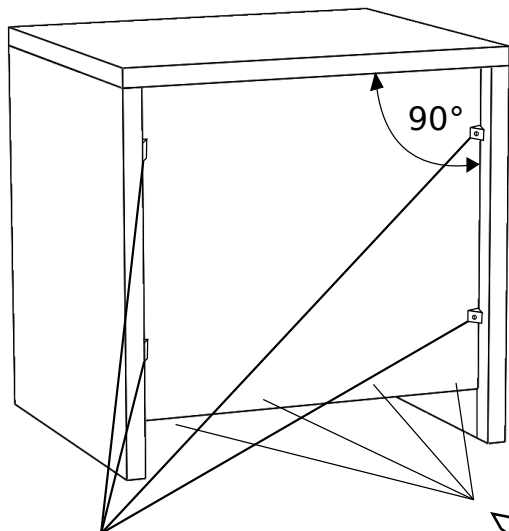
13



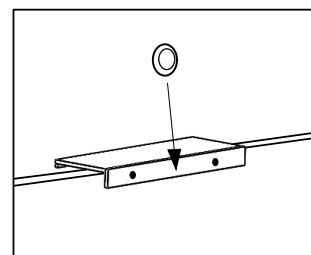
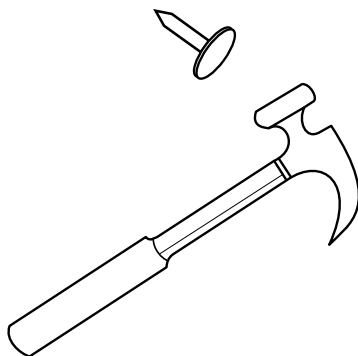
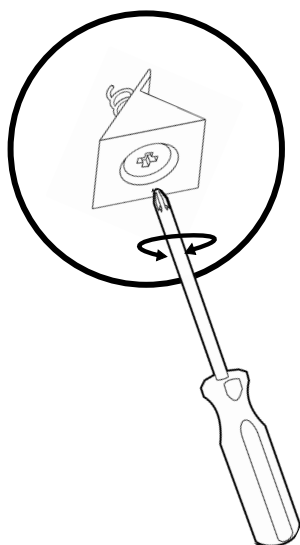
14



15



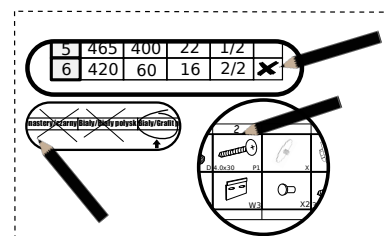
4	6



### Formularz reklamacyjny • Complaint Form • Beschwerdeformular



- Zaznacz brakujący lub uszkodzony element.
- Mark the missing or damaged element.
- Markieren Sie das fehlenden oder beschädigten element.



No.	Pcs.	L	W	D	Pac	X
1	1	465	400	22	1/1	
2	1	420	360	16	1/1	
3	1	400	438	22	1/1	
4	1	400	438	22	1/1	
5	1	420	343	16	1/1	
6	1	420	60	15	1/1	
7	1	420	60	16	1/1	
8	1	435	385	3	1/1	
9	1	350	140	16	1/1	
10	1	350	140	16	1/1	
11	1	363	122	16	1/1	
12	1	378	357	3	1/1	
13	1	416	189	16	1/1	

#### Monastery/czarny/Biały/Biały połysk/Biały/Grafit połysk

B	A	8.0x35	D	3.5x16	W2	L L-350 N I
UD	3.0x16	W3	3.0x20	W1	G	

**DENVER S Noc**