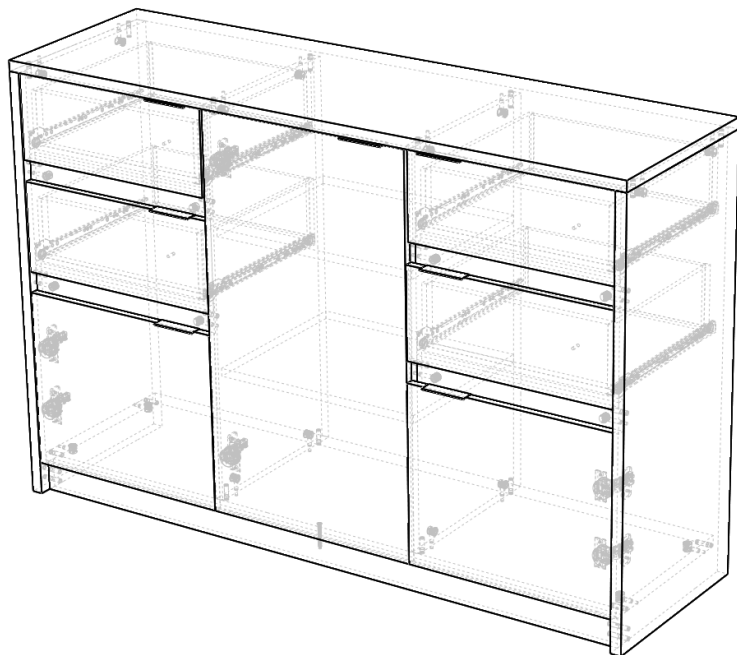




DENVER K 3D 4SZ



INSTRUKCJA MONTAŻU • ASSEMBLY INSTRUCTION • MONTAGEANLEITUNG



PL

Czyszczenie należy wykonywać wyłącznie za pomocą ściereczki lub lekko nawilżonego ręcznika. Nie stosować środków czyszczących do szorowania.

Formularz reklamacyjny znajduje się na ostatniej stronie instrukcji montażu.



GB

Please only clean with a duster or a damp cloth. Do not use any abrasive cleaners.

The complaint form is on the last page.



DE

Bitte nur mit einem Staubtuch oder leicht feuchtem Lappen reinigen. Keine scheuerenden Putzmittel verwenden.

Das Beschwerdeformular befindet sich auf der letzten Seite.



CZ

Očistěte pouze hadříkem nebo mírně navlhčeným ručníkem. Nepoužívejte abrazivní čisticí prostředky.

Formulář stížnosti je na poslední stránce.



SK

Očistite ho handričkou alebo mierne navlhčenou handričkou. Nepoužívajte abrazívne čistiace prostriedky.

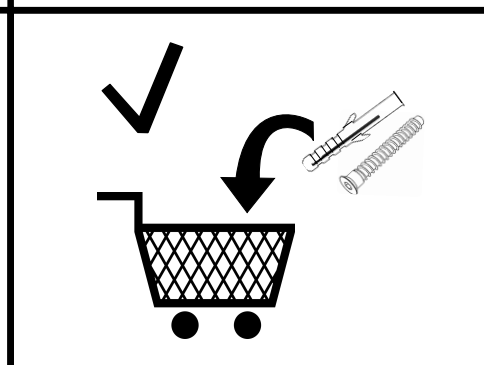
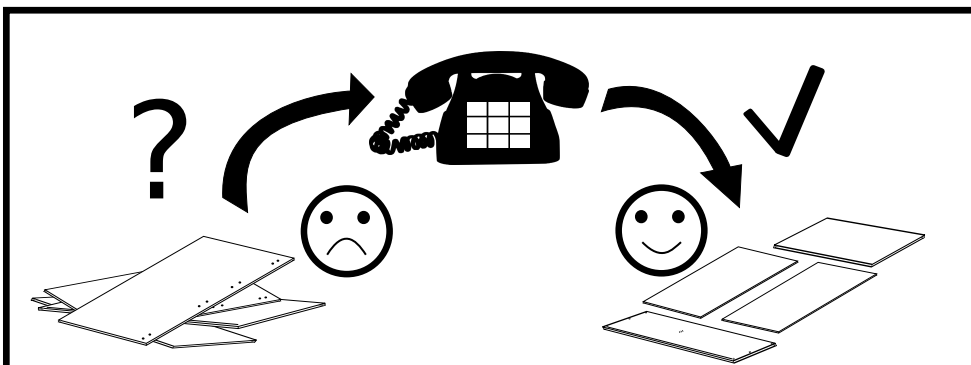
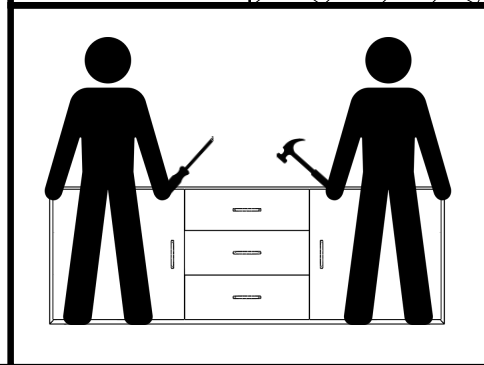
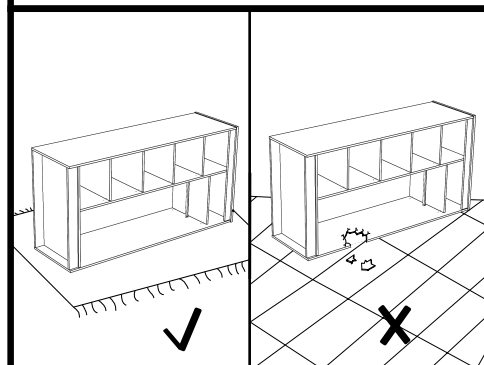
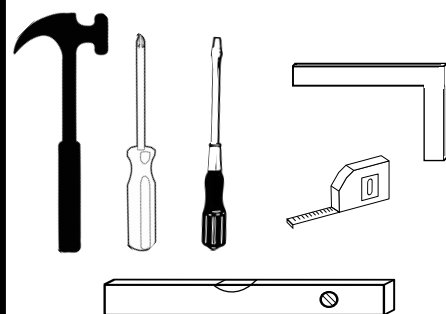
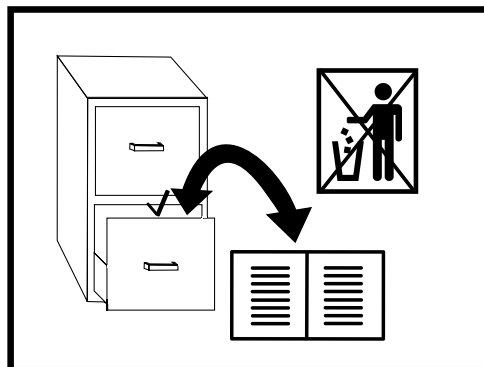
Formulár sťažnosti je na poslednej strane.




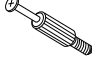





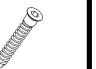





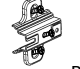
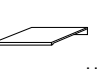

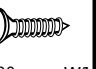


HU

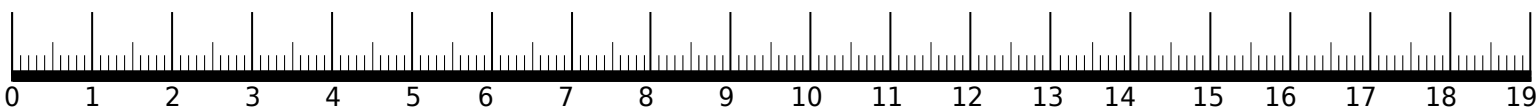
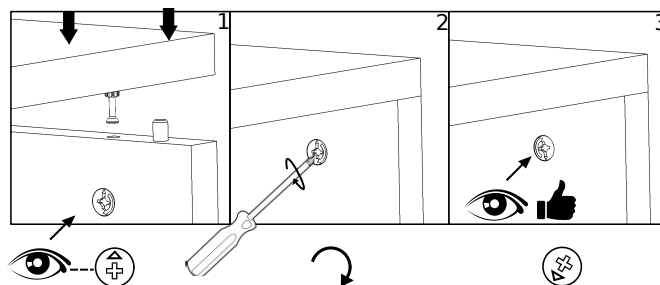
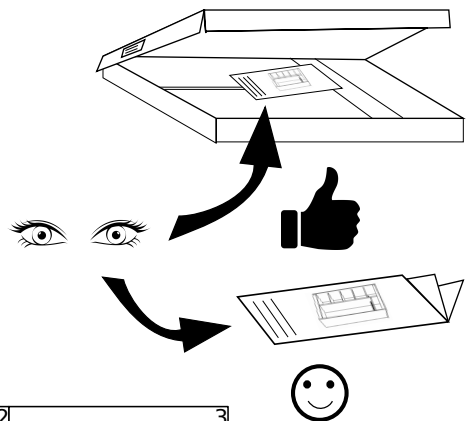
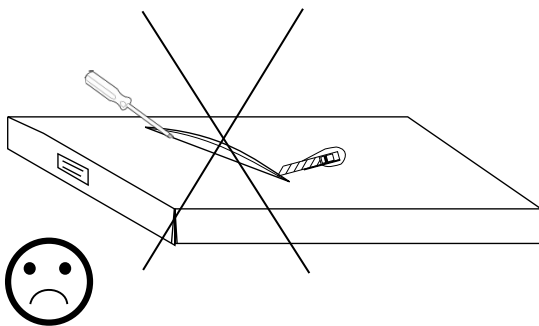
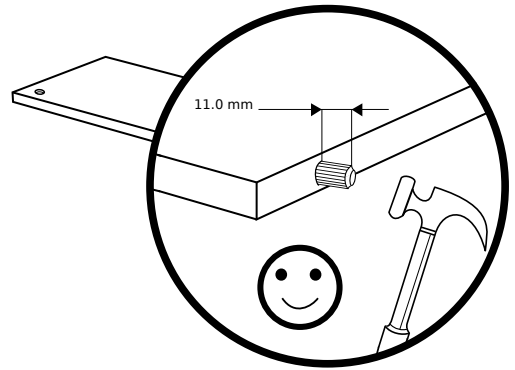
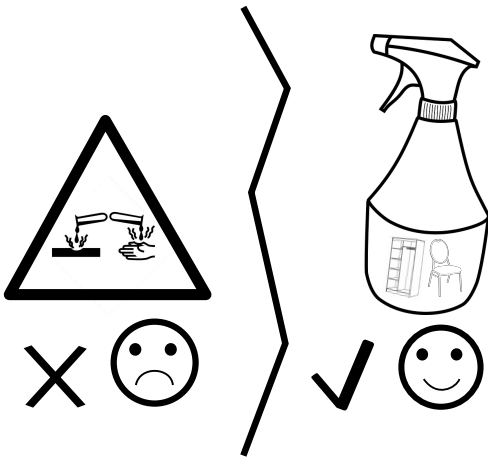
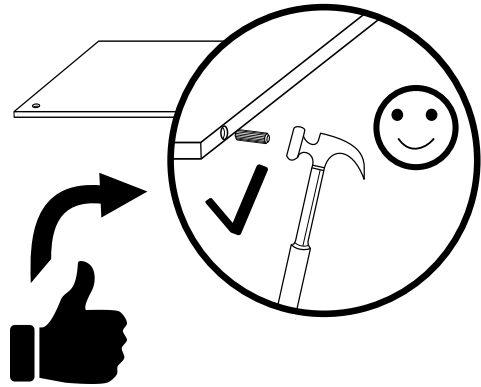
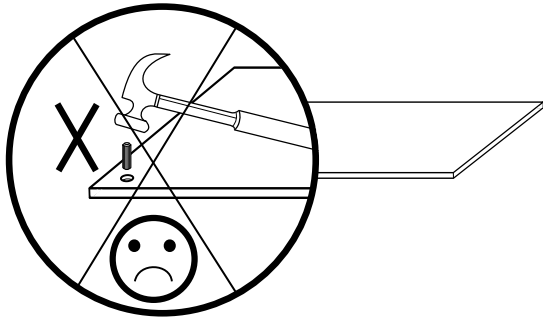
Tiszta egy ruhával vagy kissé megnedvesített törölközővel.

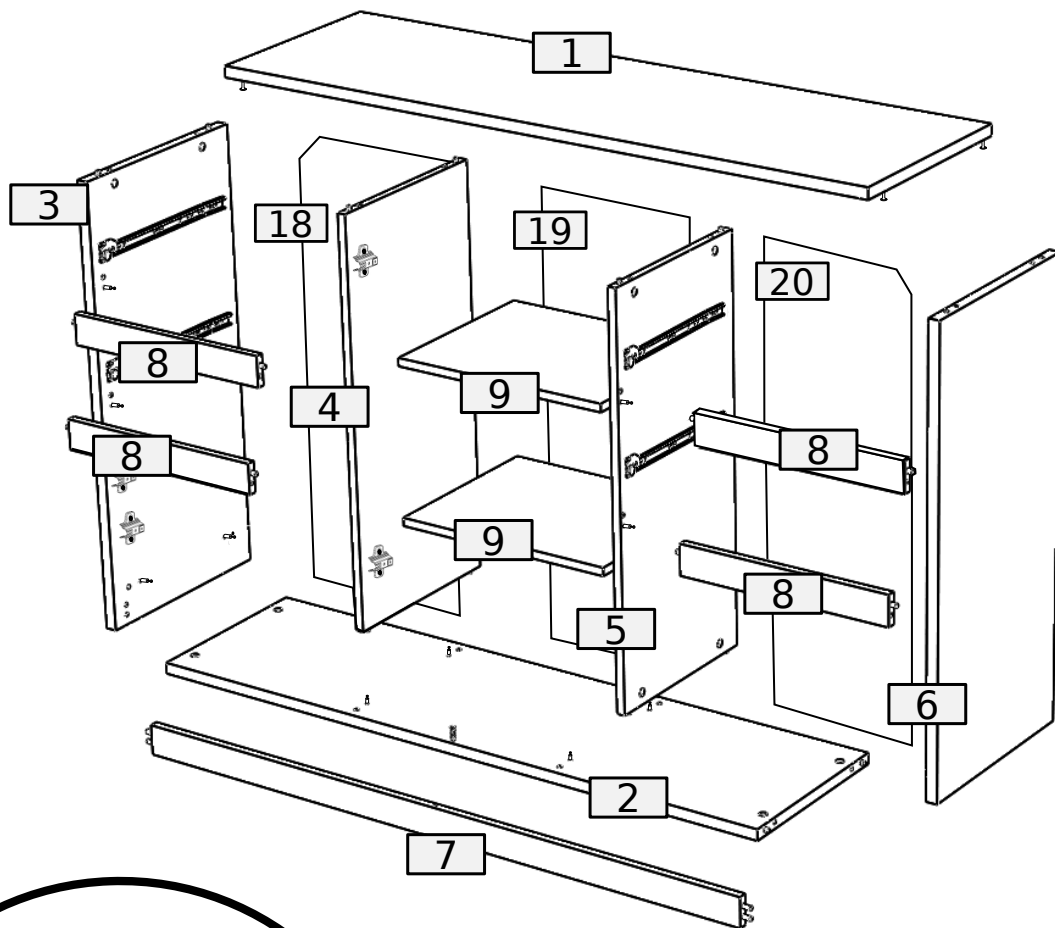
A panaszos úrlap megtalálható az utolsó oldalon.



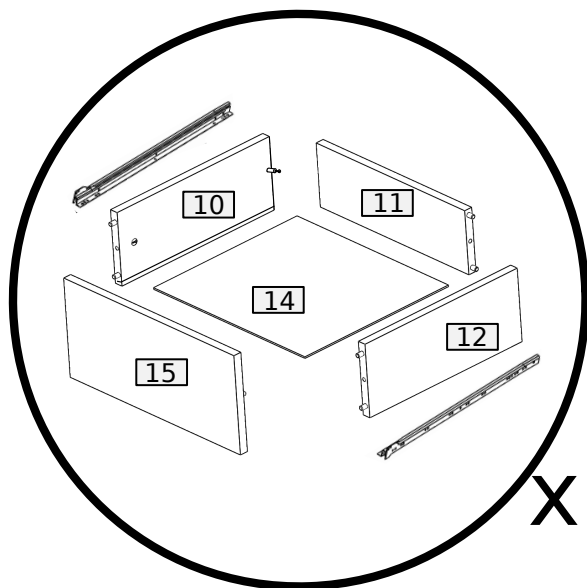
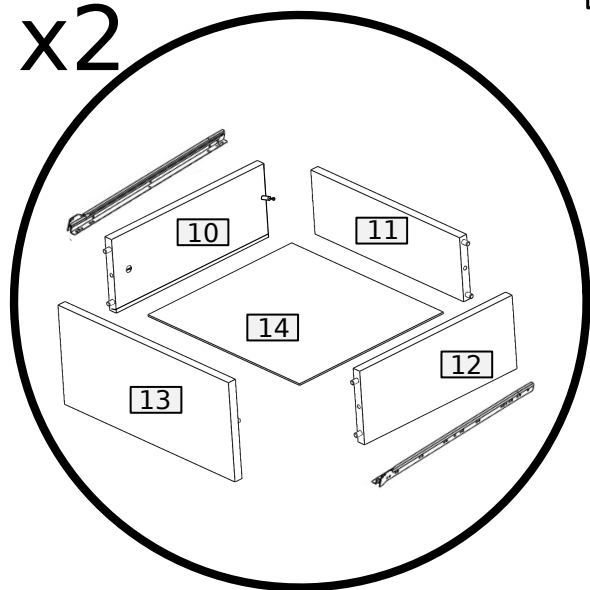
Akcesoria • Accessories • Zobehör

40	40	60	44	14	32	12	1	1	1
									
B	A 3.0x35	D 3.5x16	W2 3.0x16	W3	X	G1	O	X3	Q
									
I	Z	Z2	PZ	UD	G	W1	L-350	S3	
7	4	2	6	7	14	16	4	8	



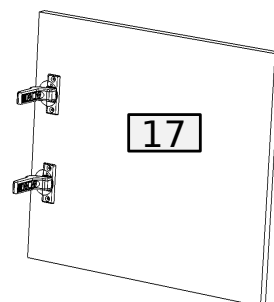
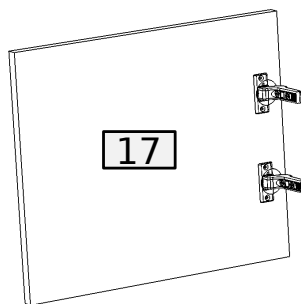
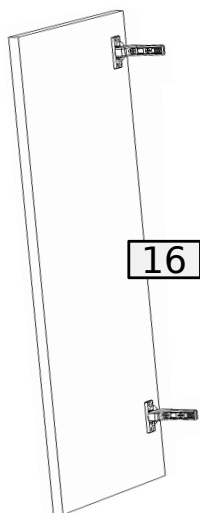


x2

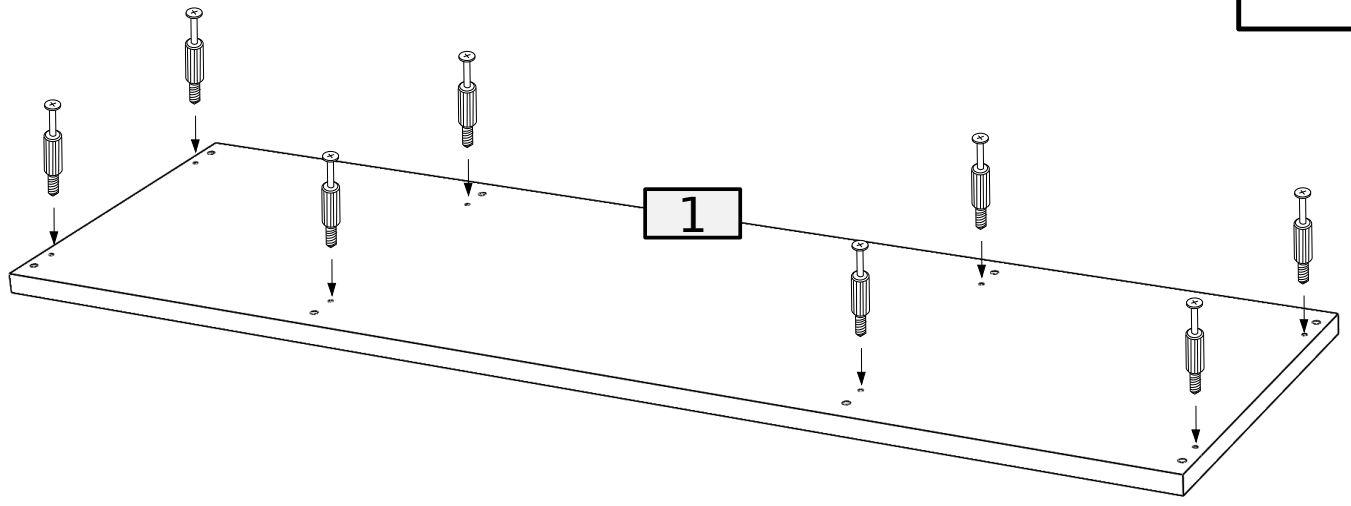
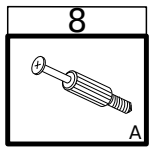


x2

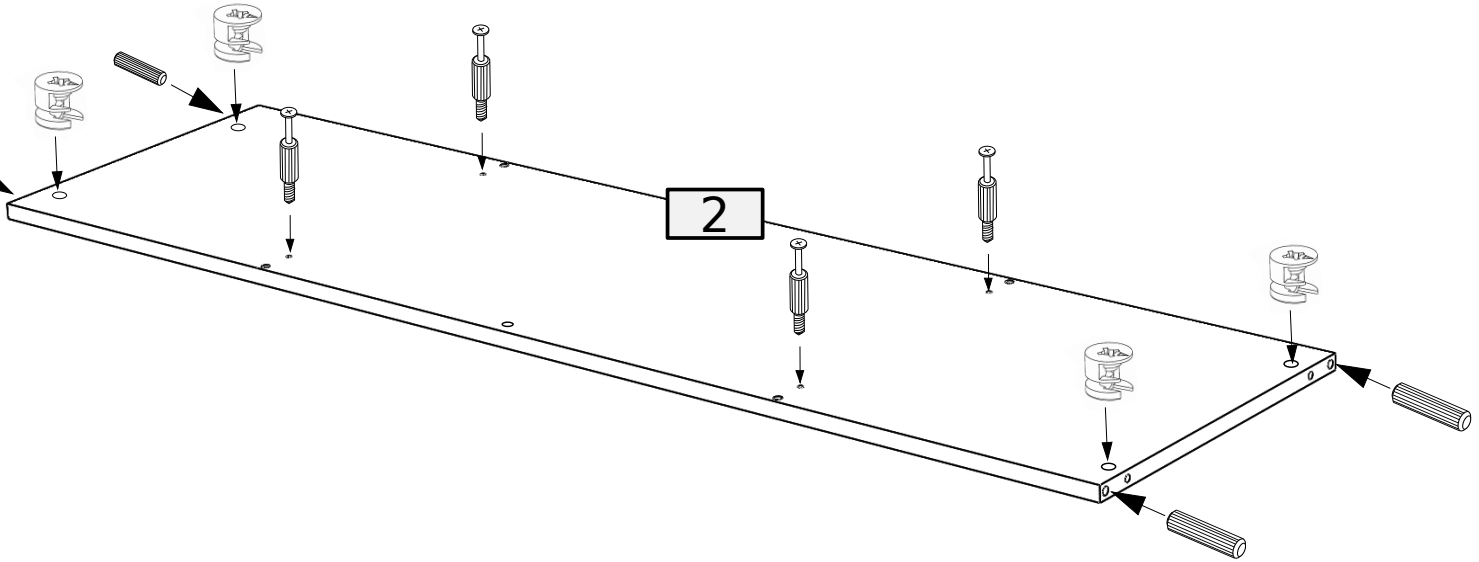
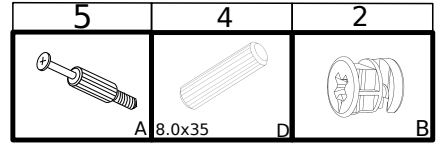
No.	Pcs.	L	W	T	T(polysk)	Pac
1	1	1350	400	22	-	2/3
2	1	1306	360	16	-	2/3
3	1	878	400	22	-	1/3
4	1	802	360	16	-	1/3
5	1	802	360	16	-	1/3
6	1	878	400	22	-	1/3
7	1	1305	60	16	-	2/3
8	4	420	60	-	15	2/3
9	2	433	350	16	-	1/3
10	2	350	140	16	-	2/3
11	2	363	122	16	-	2/3
12	2	350	140	16	-	2/3
13	2	424	189	16	-	3/3
14	2	357	378	3	-	3/3
15	2	424	189	16	-	3/3
16	1	813	444	16	-	3/3
17	2	355	424	16	-	3/3
18	1	825	435	3	-	3/3
19	1	825	450	3	-	3/3
20	1	825	435	3	-	3/3



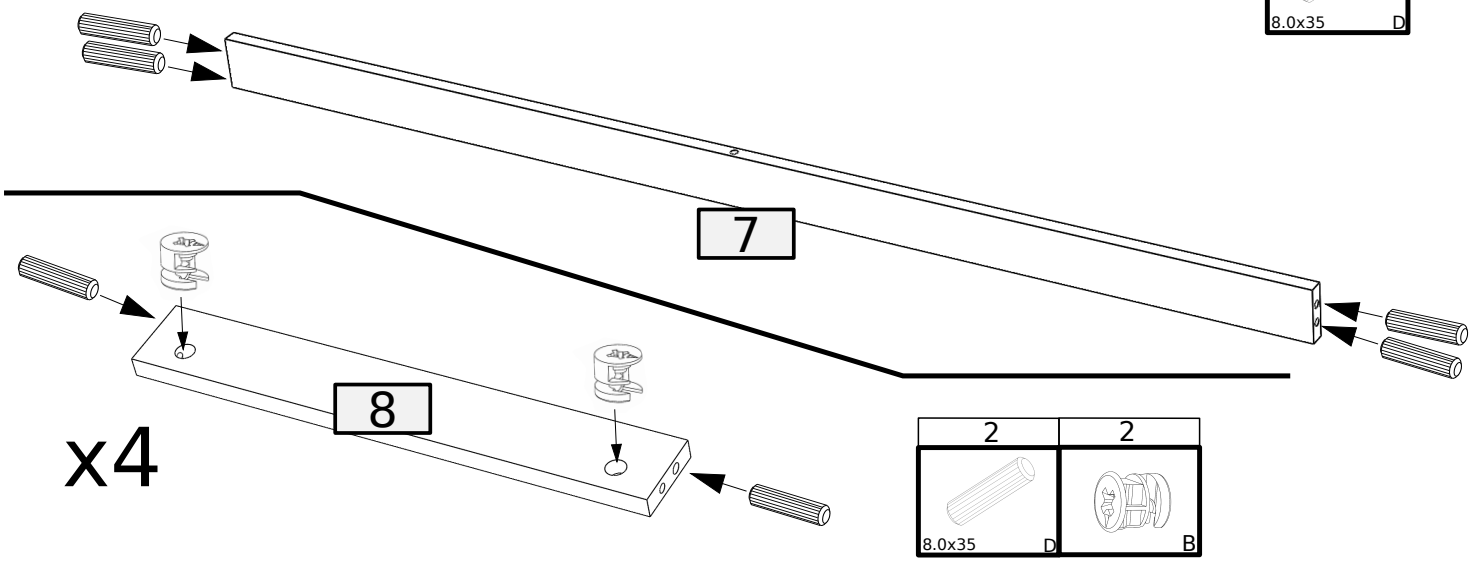
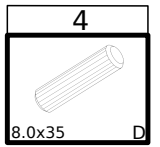
1



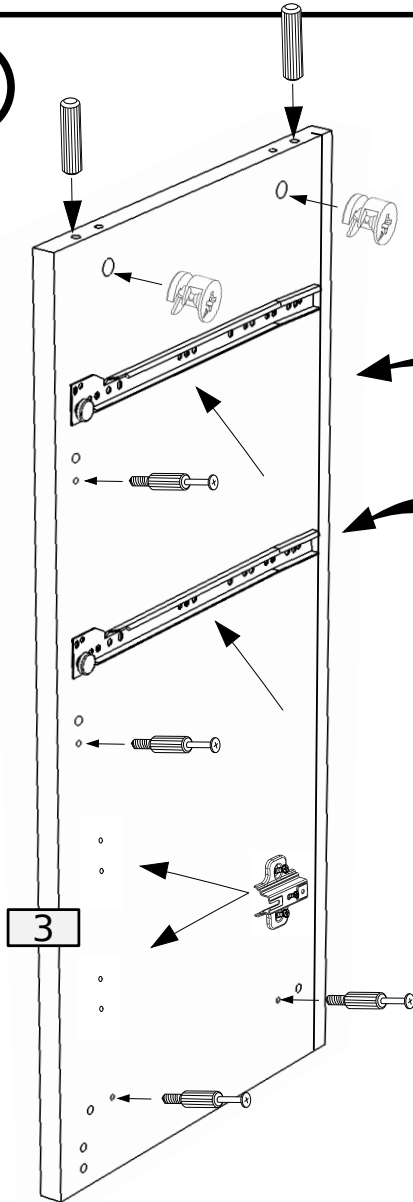
2



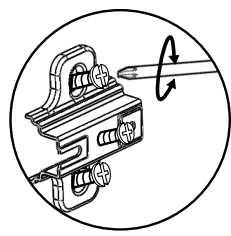
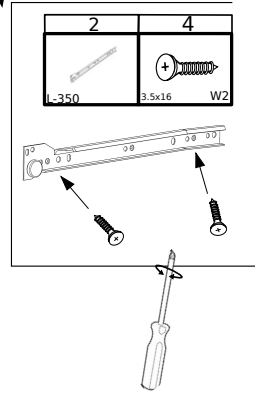
3



4

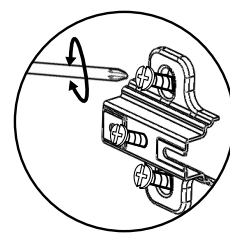
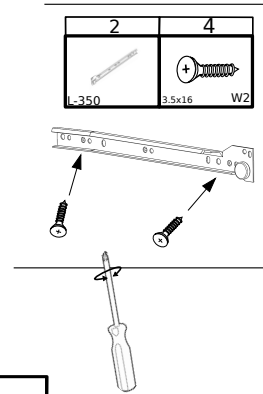
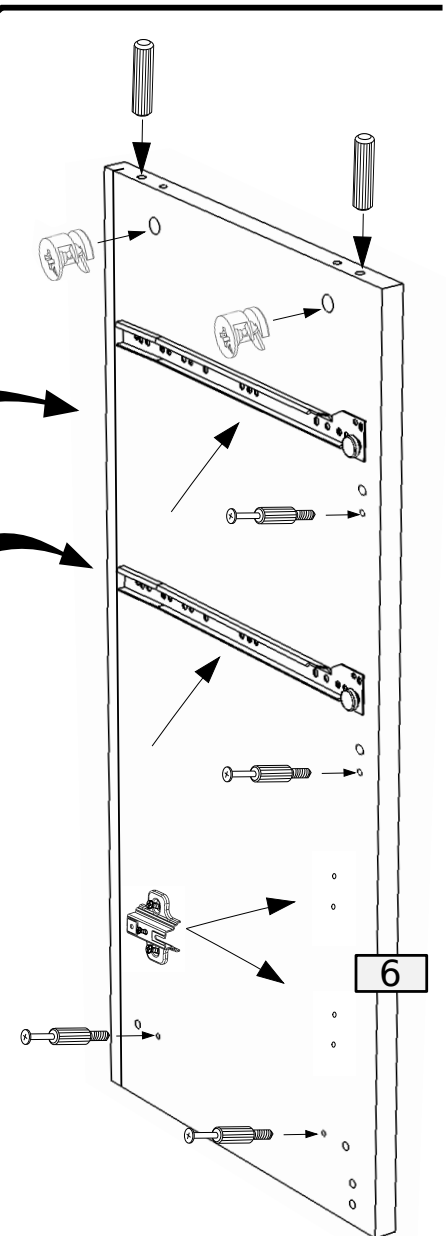


2	2	4	2
B 8.0x35	D	A	PZ



3

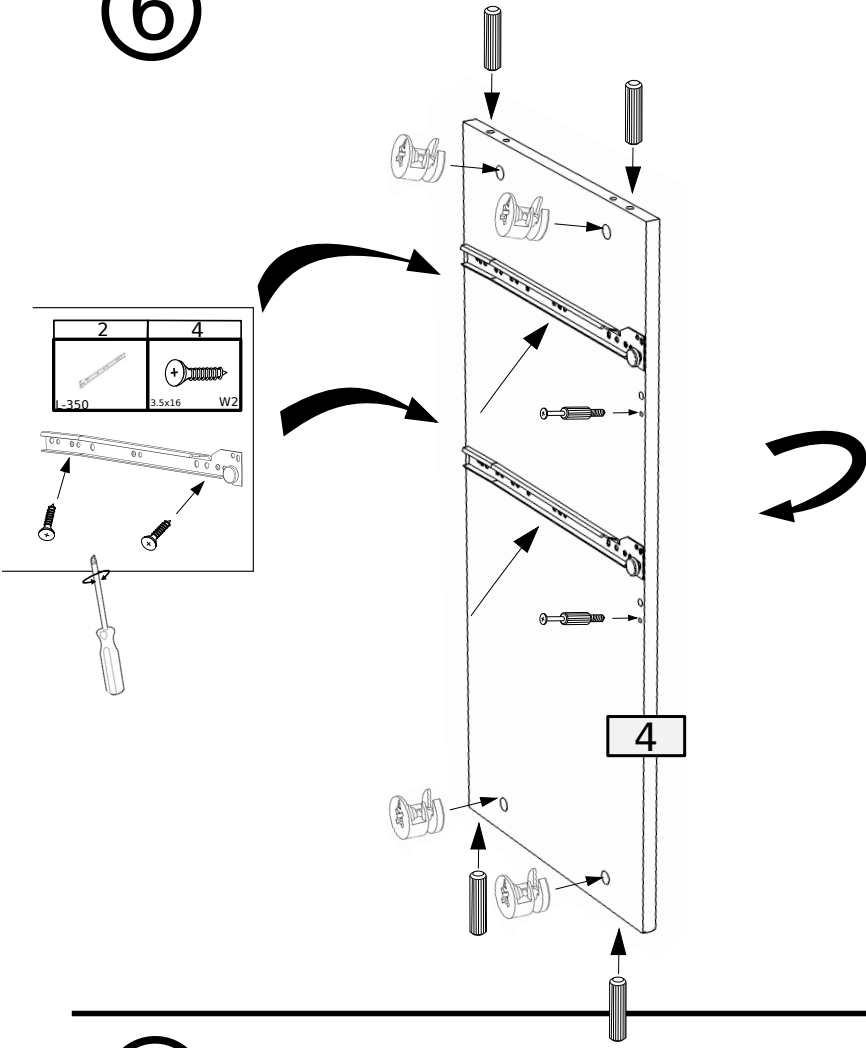
5


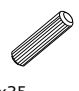

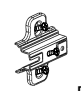
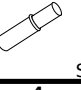


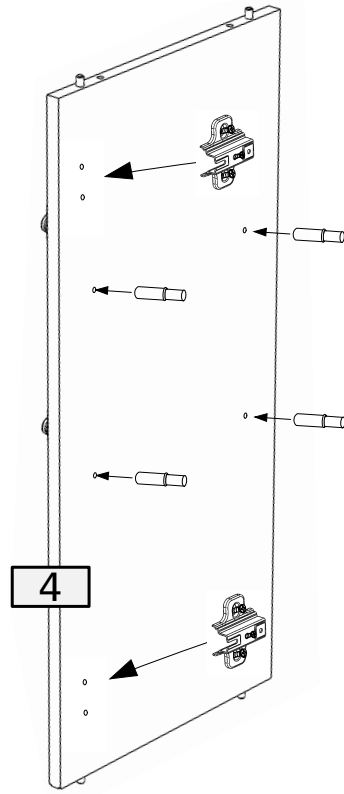
6

2	2	4	2
B 8.0x35	D	A	PZ

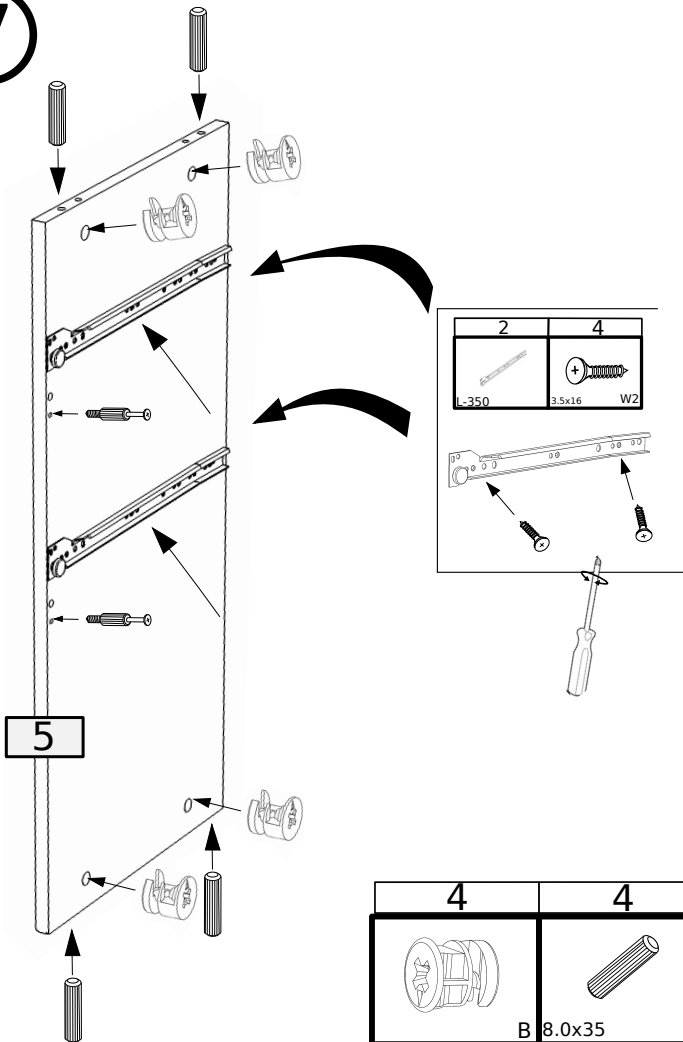
6


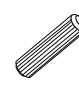
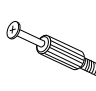
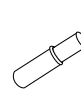


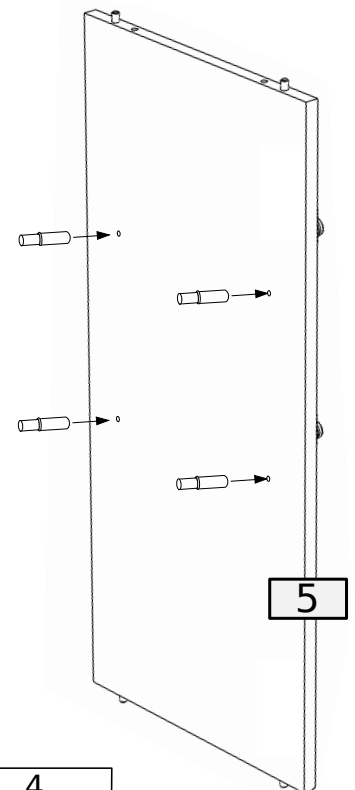
4	4	2	2
			
	B 8.0x35	D	A
			PZ
			
			4






7

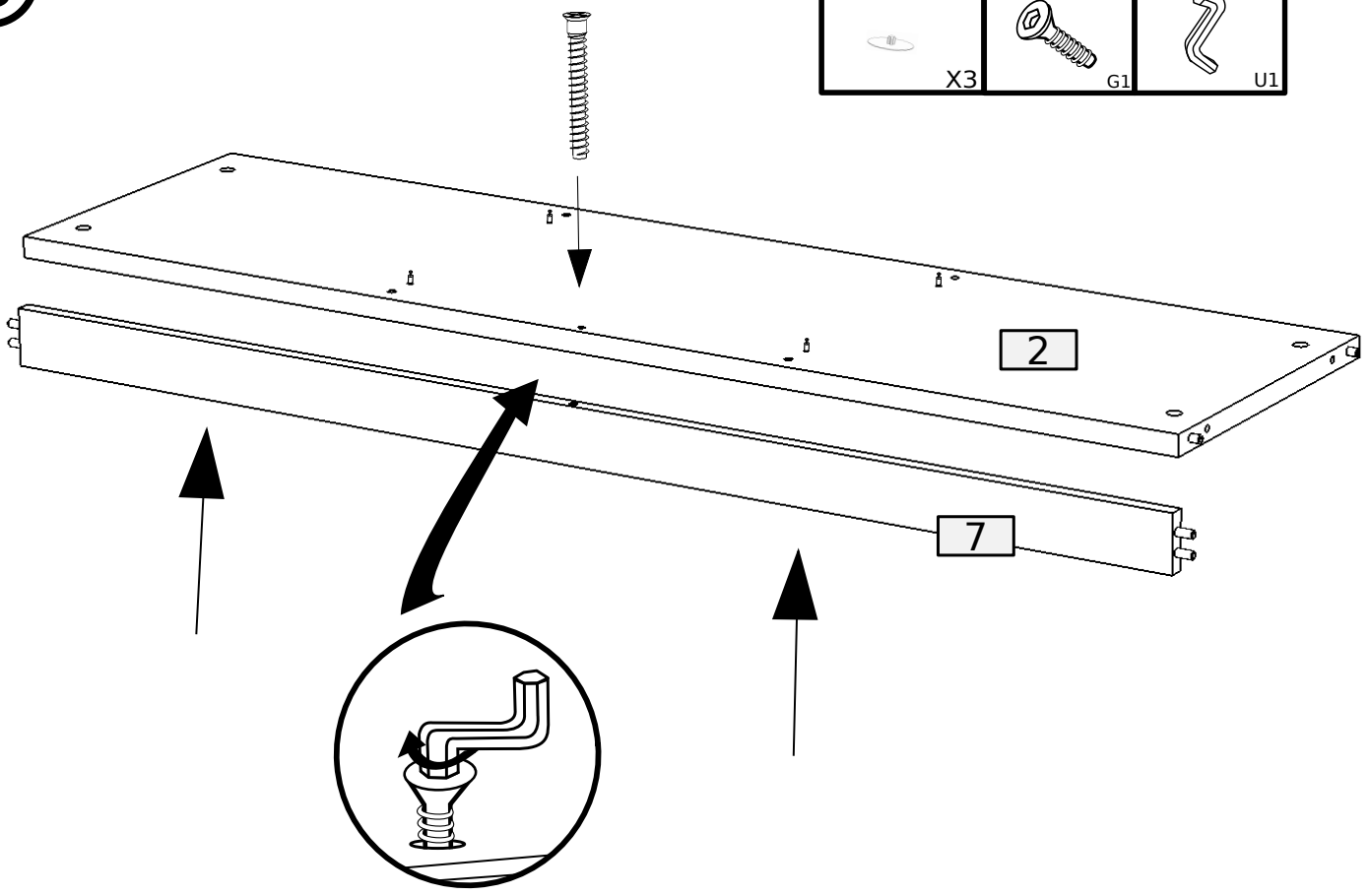


4	4	2	4
			
	B 8.0x35	D	A
			S3

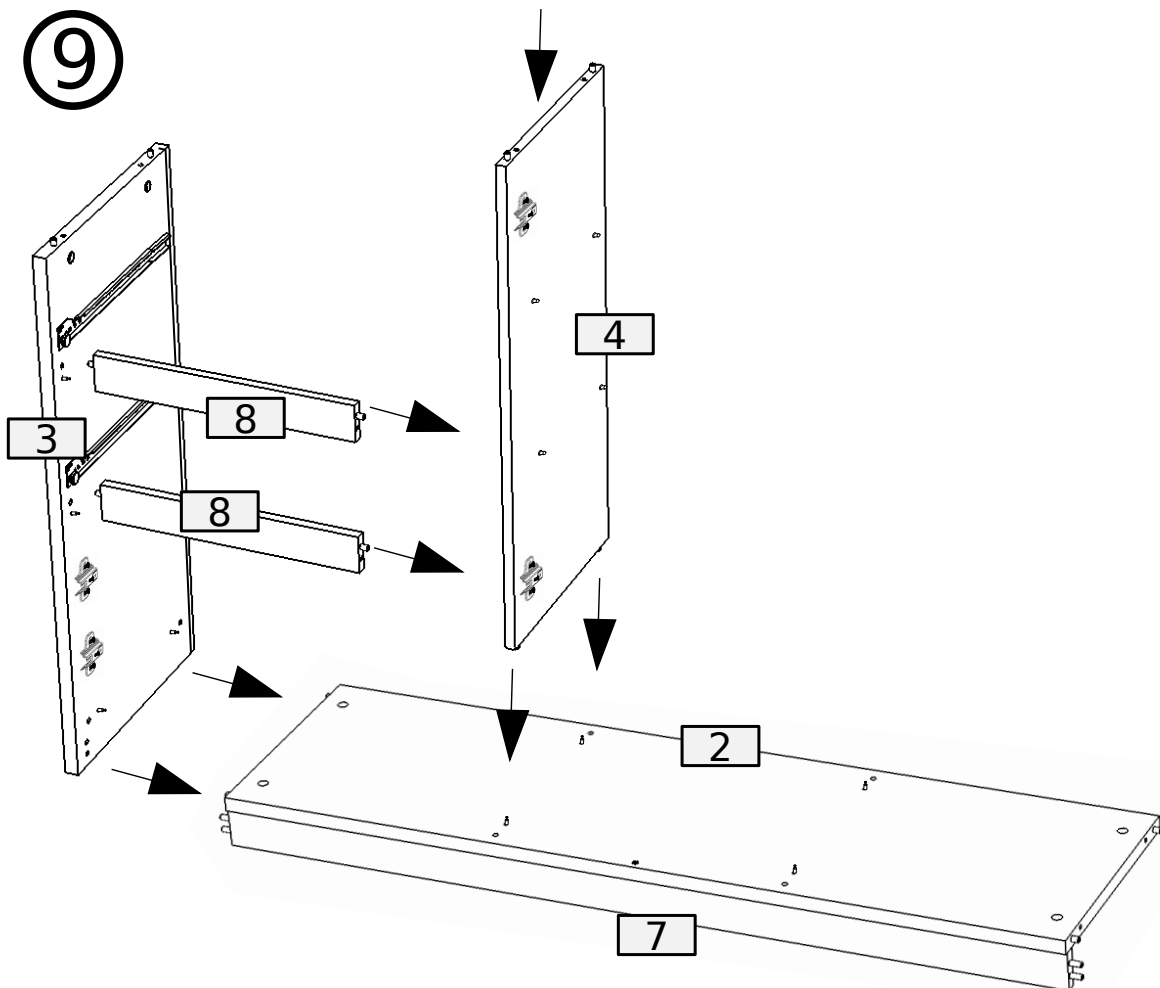
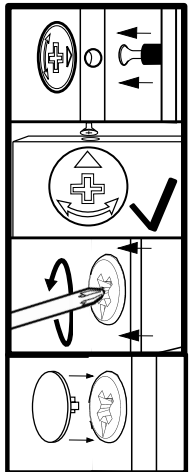


8

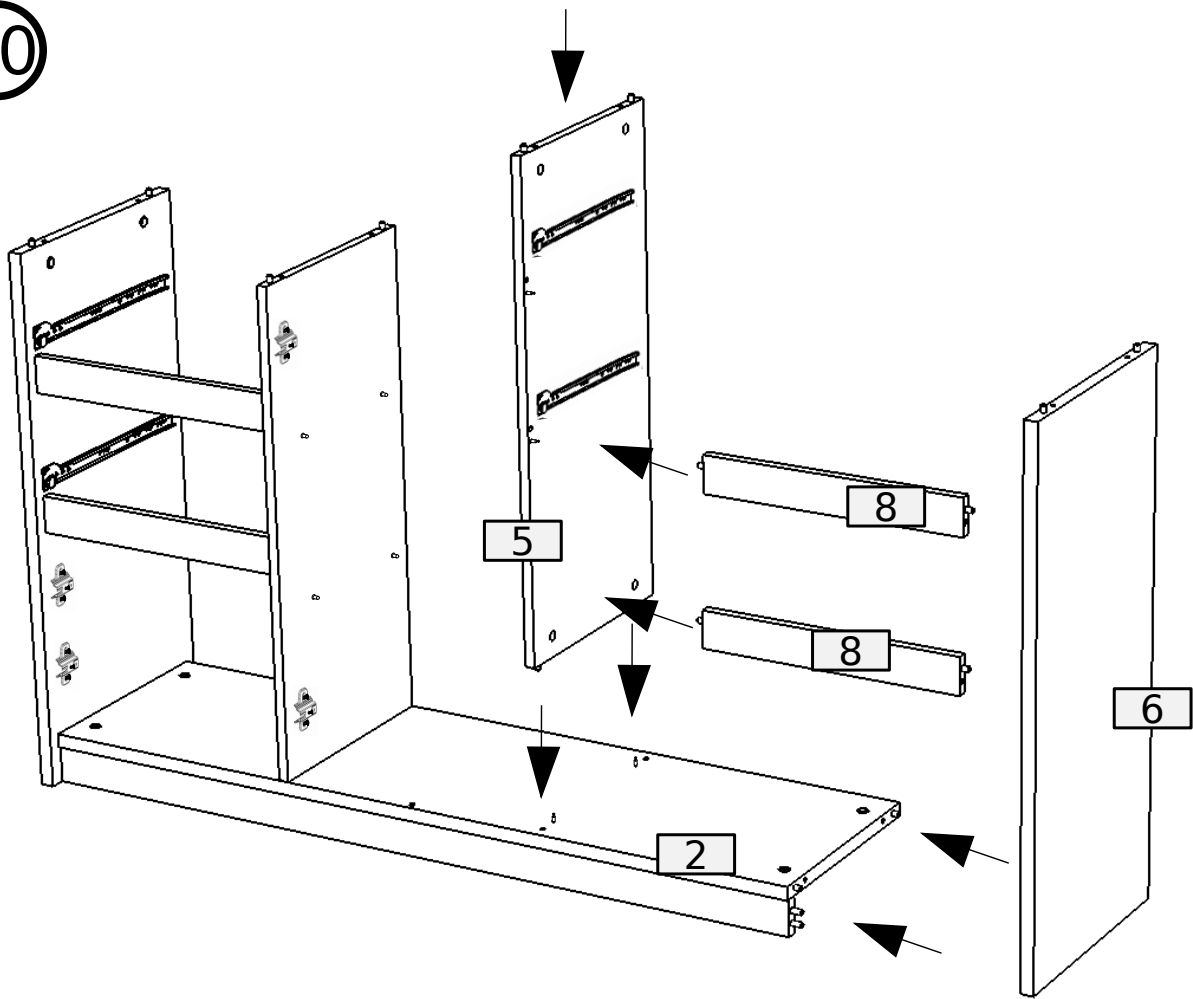
1	1	1
		
X3	G1	U1



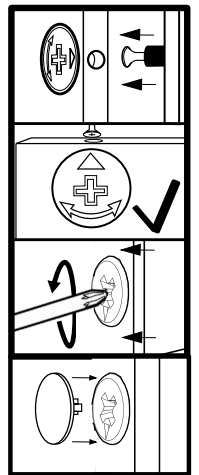
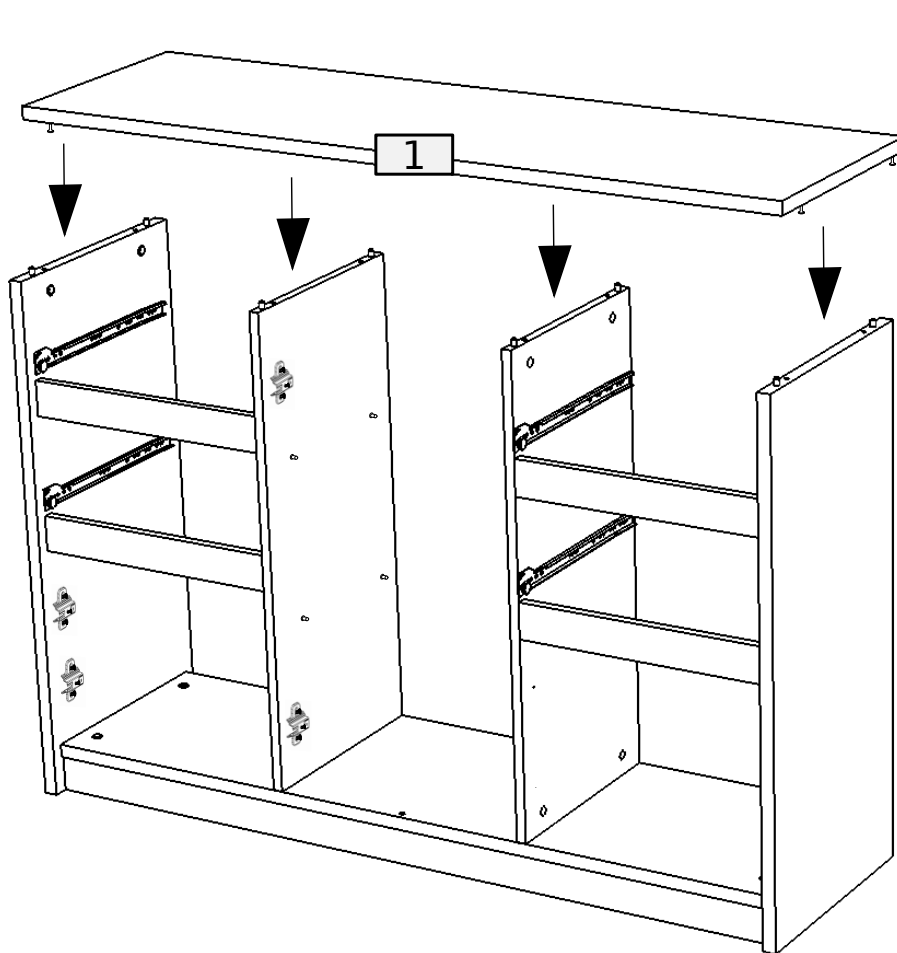
9



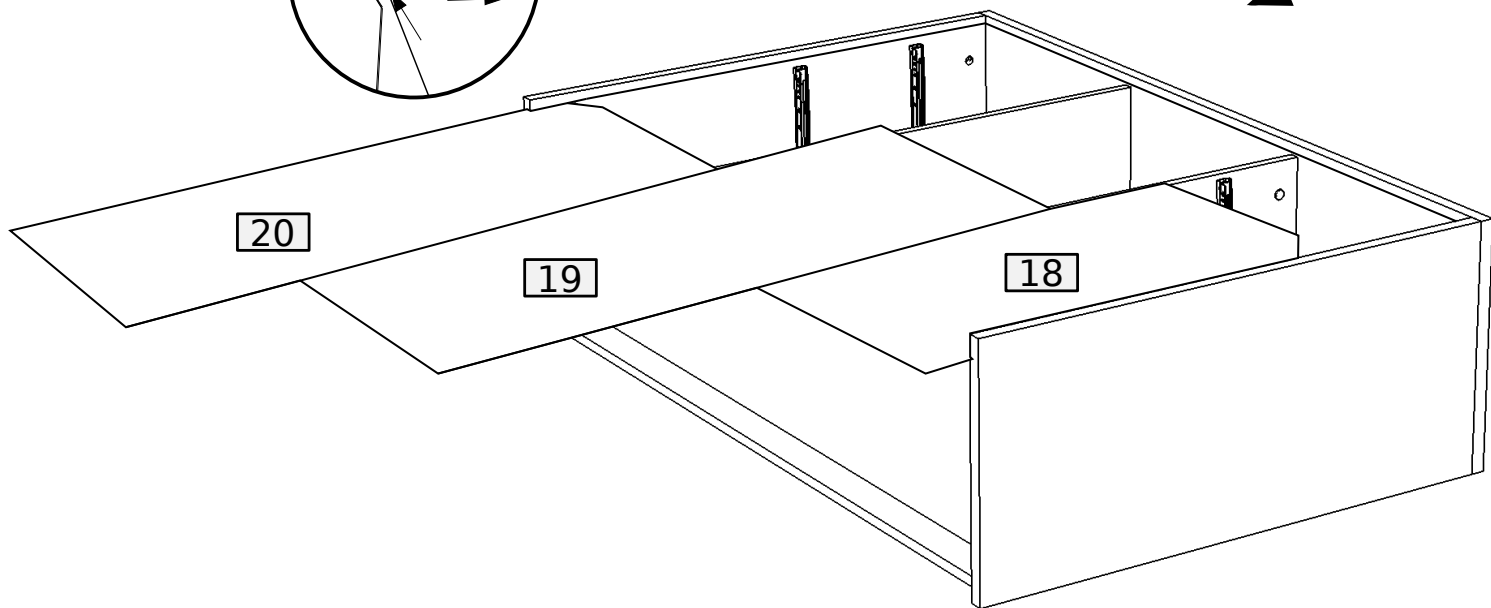
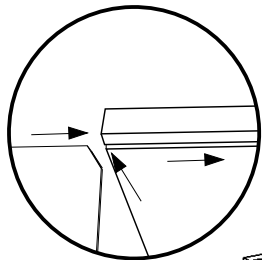
10



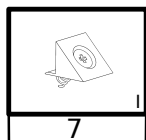
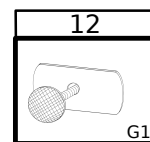
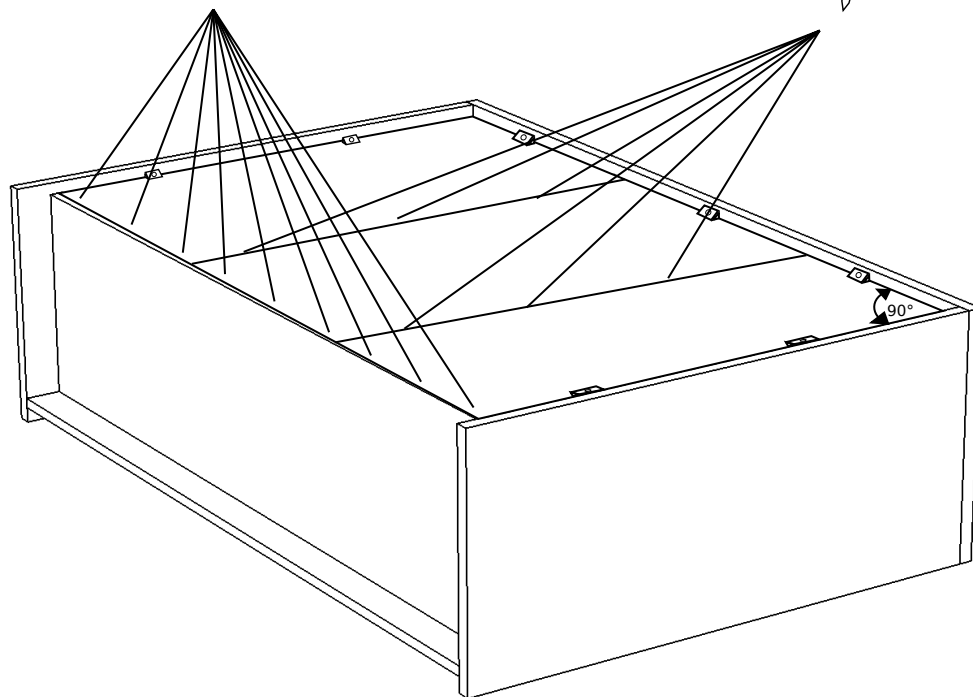
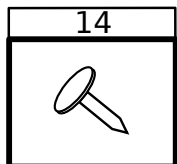
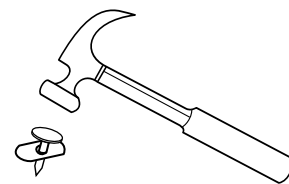
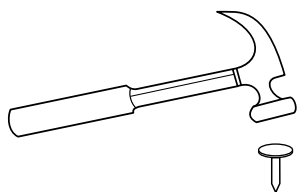
11



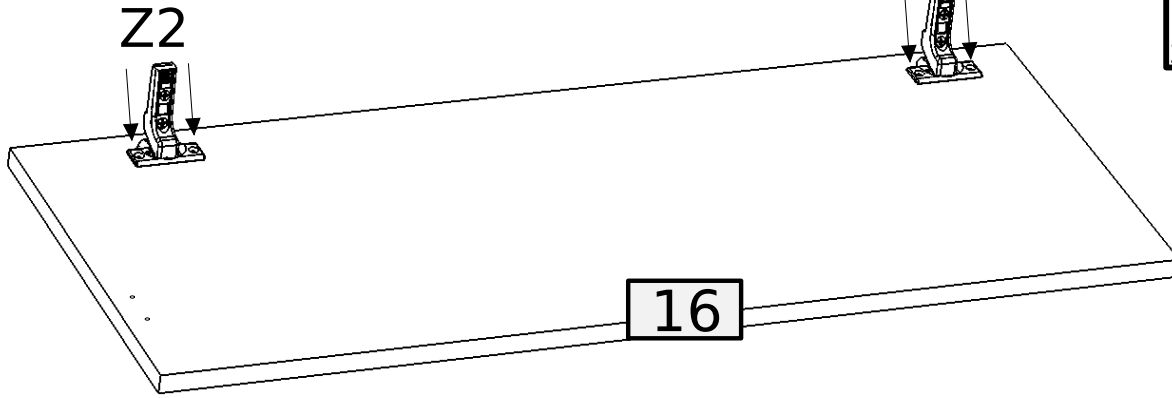
12



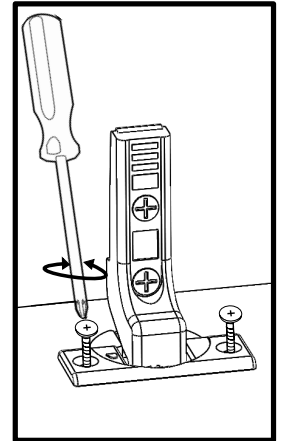
13



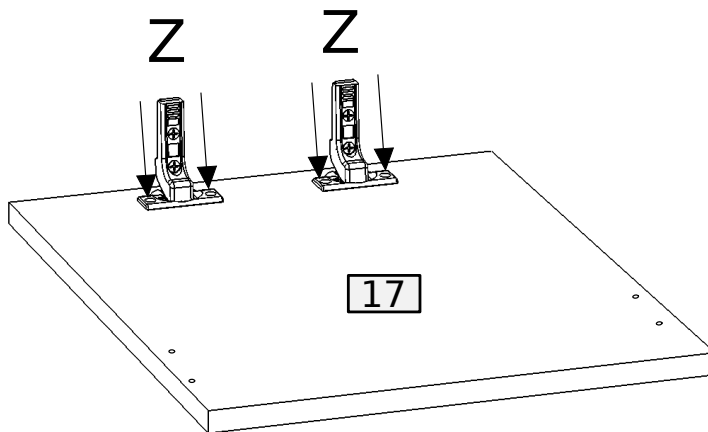
14



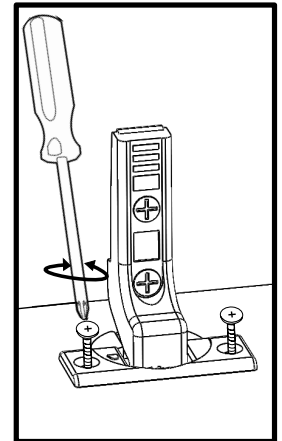
4	2
3.5x16 W2	Z2



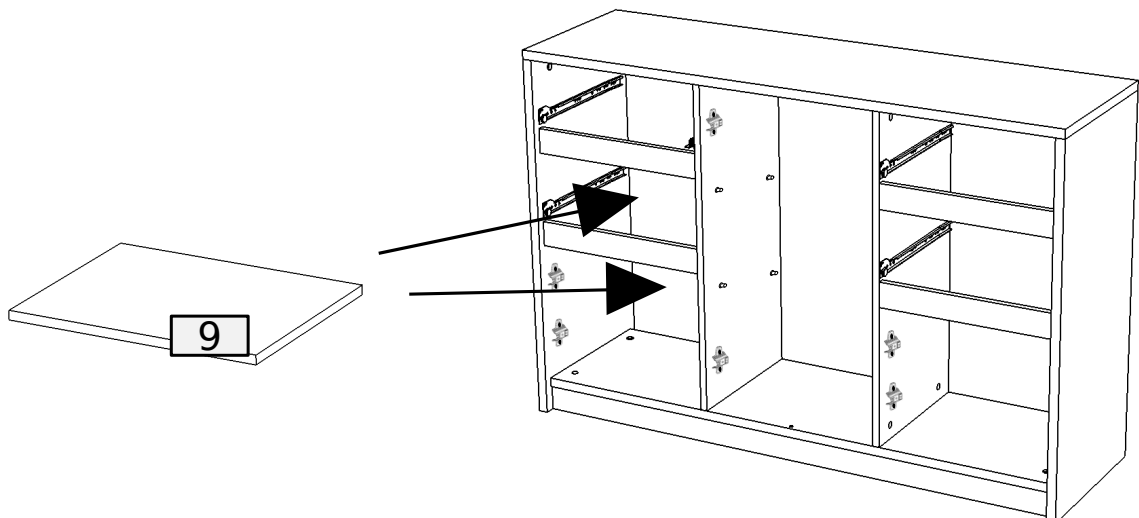
15 x2



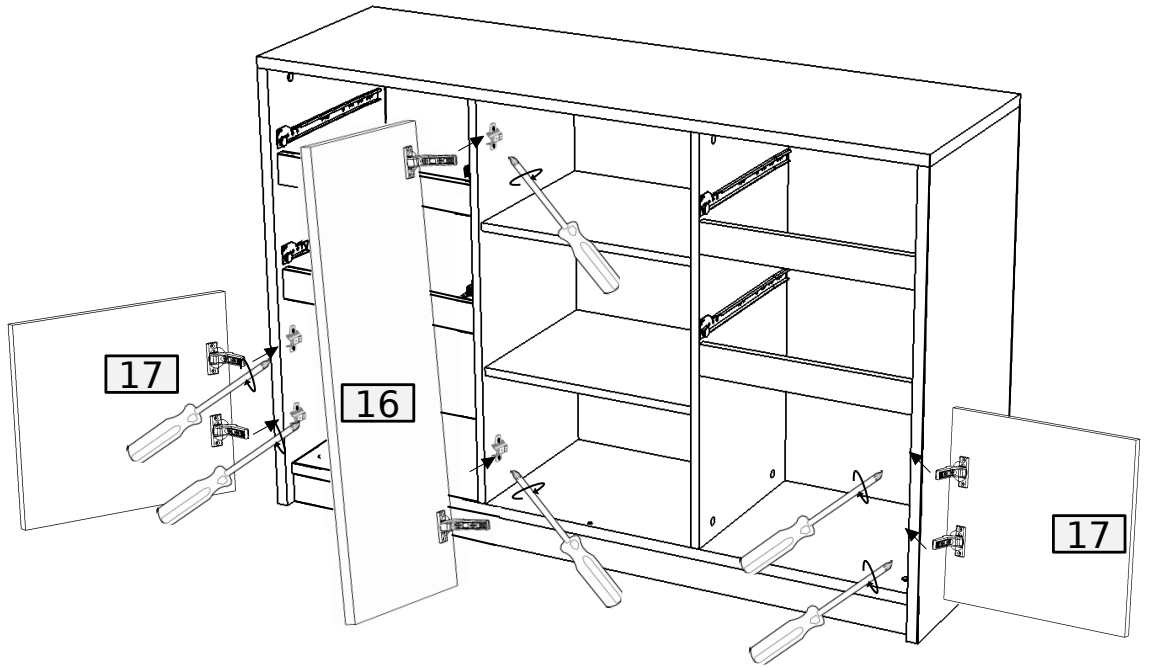
4	2
3.5x16 W2	Z



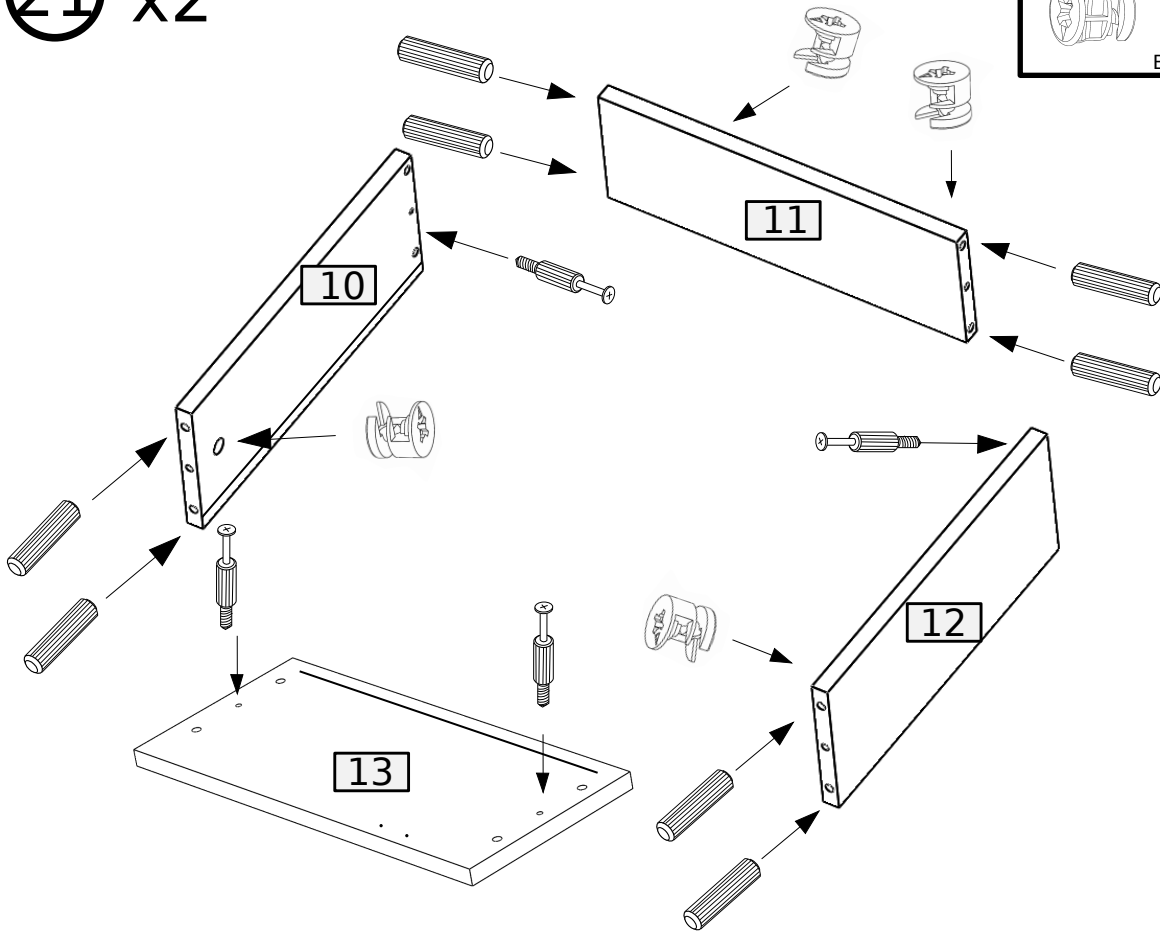
16



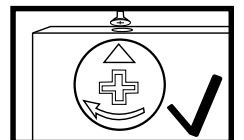
16




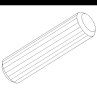
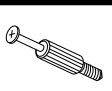
21 x2

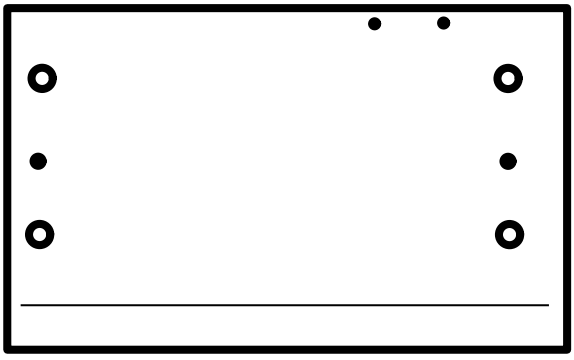
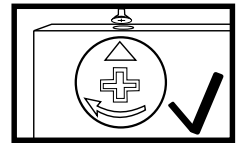
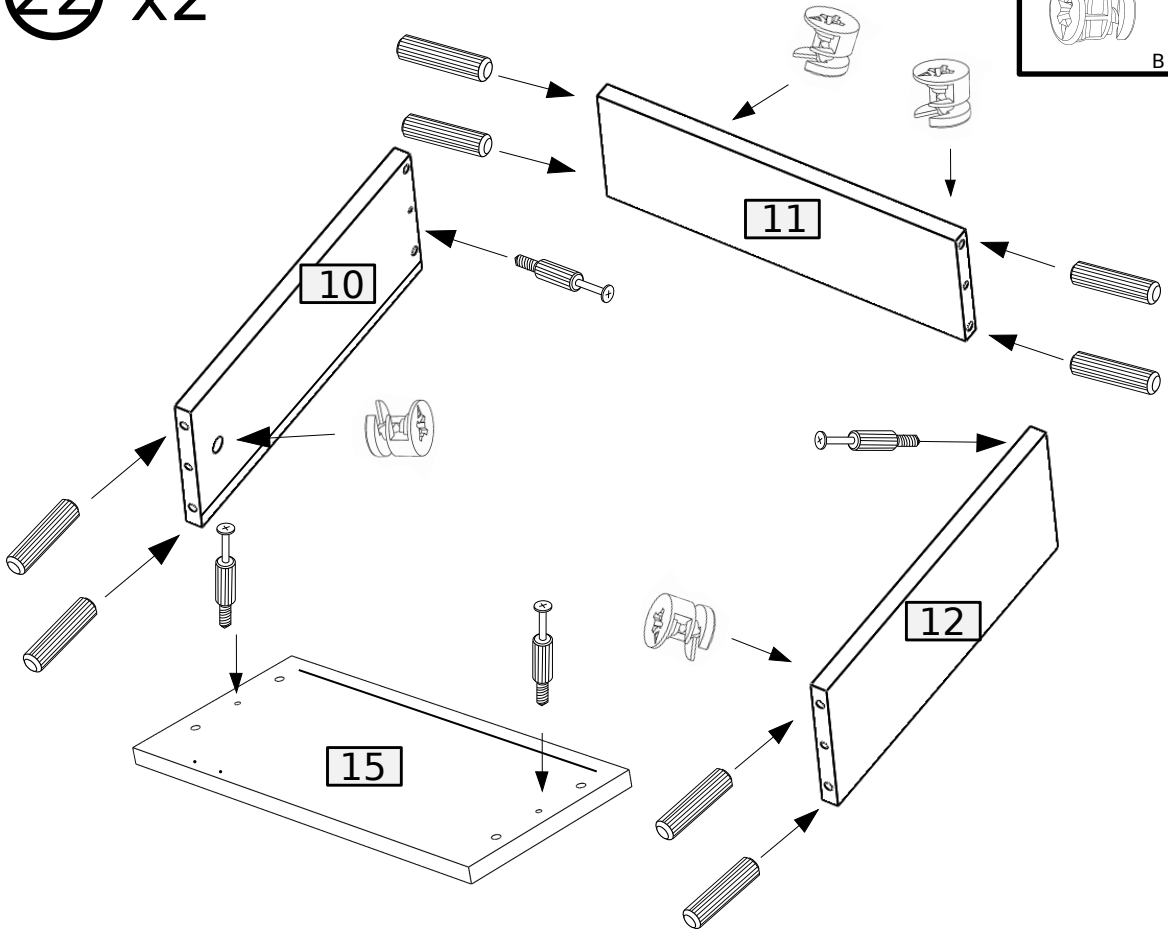


4	8	4
B 8.0x35	D	A

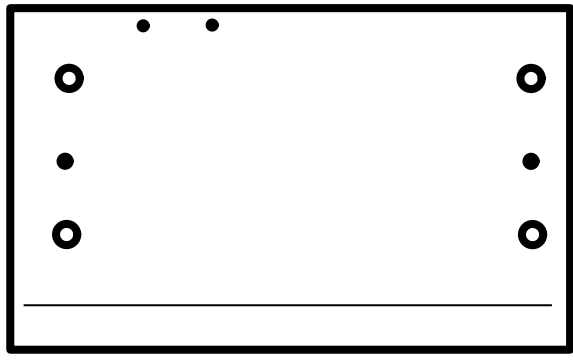


22 x2

4	8	4
		
	B 8.0x35	D A

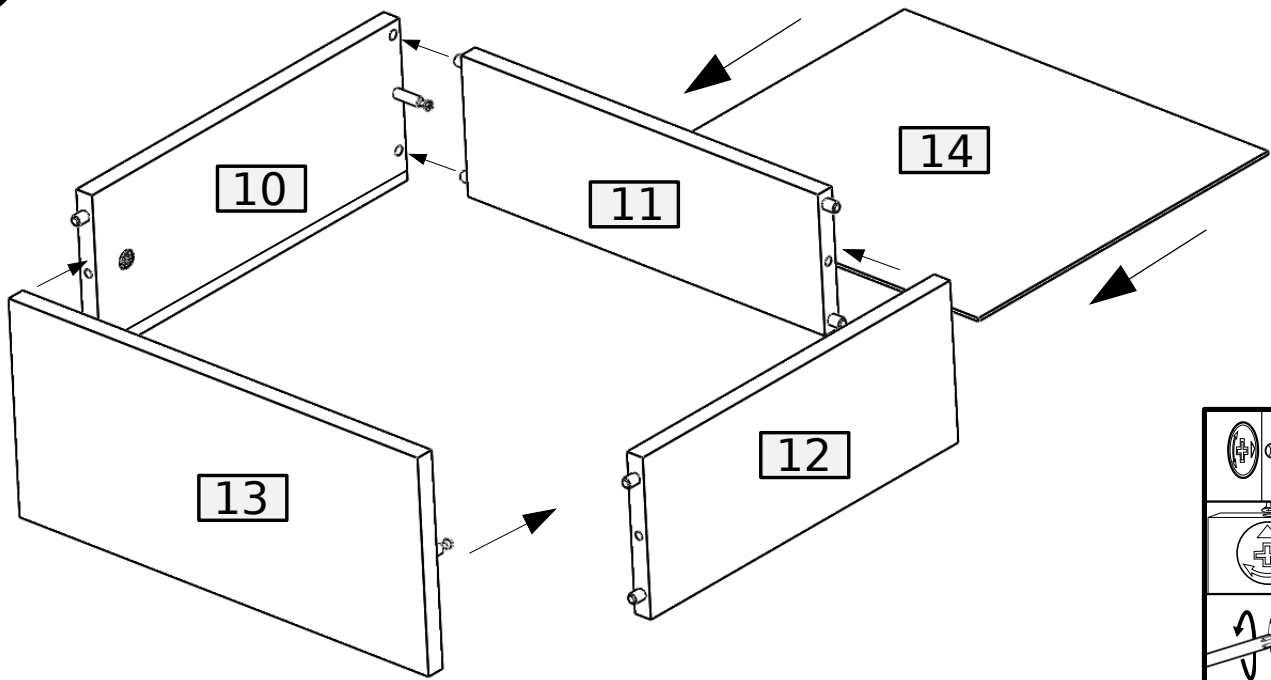


15

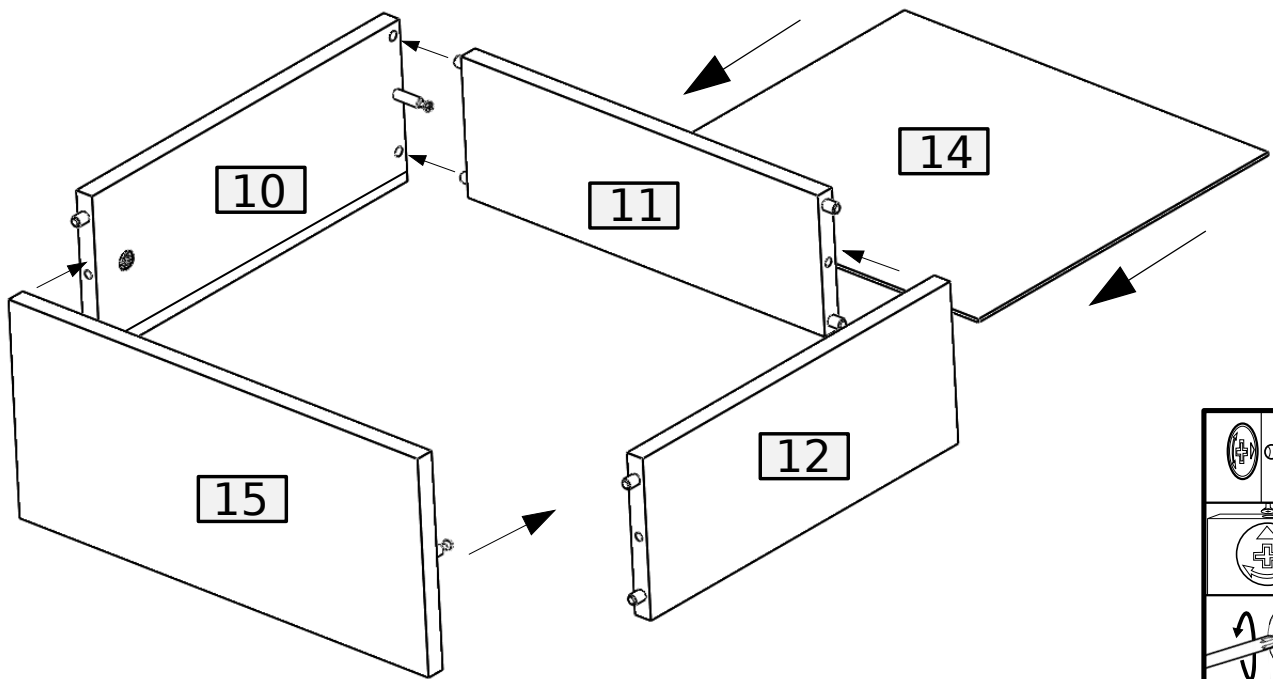


13

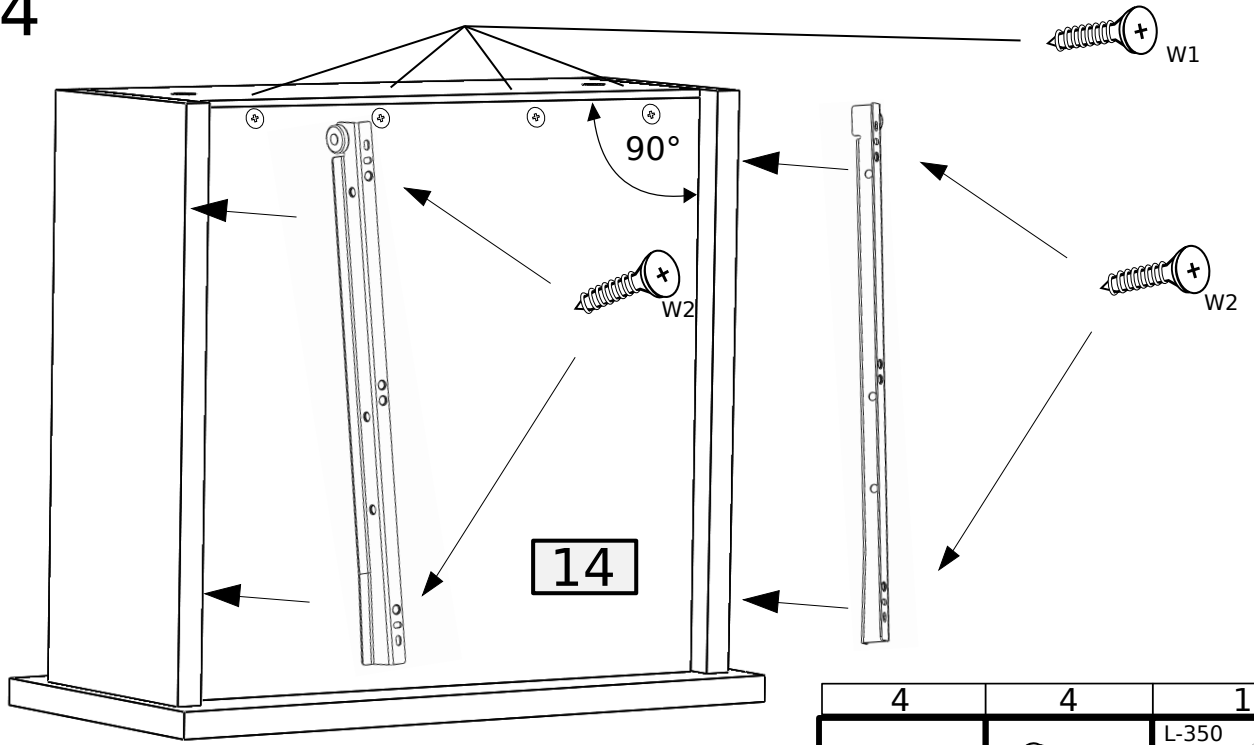
23 x2






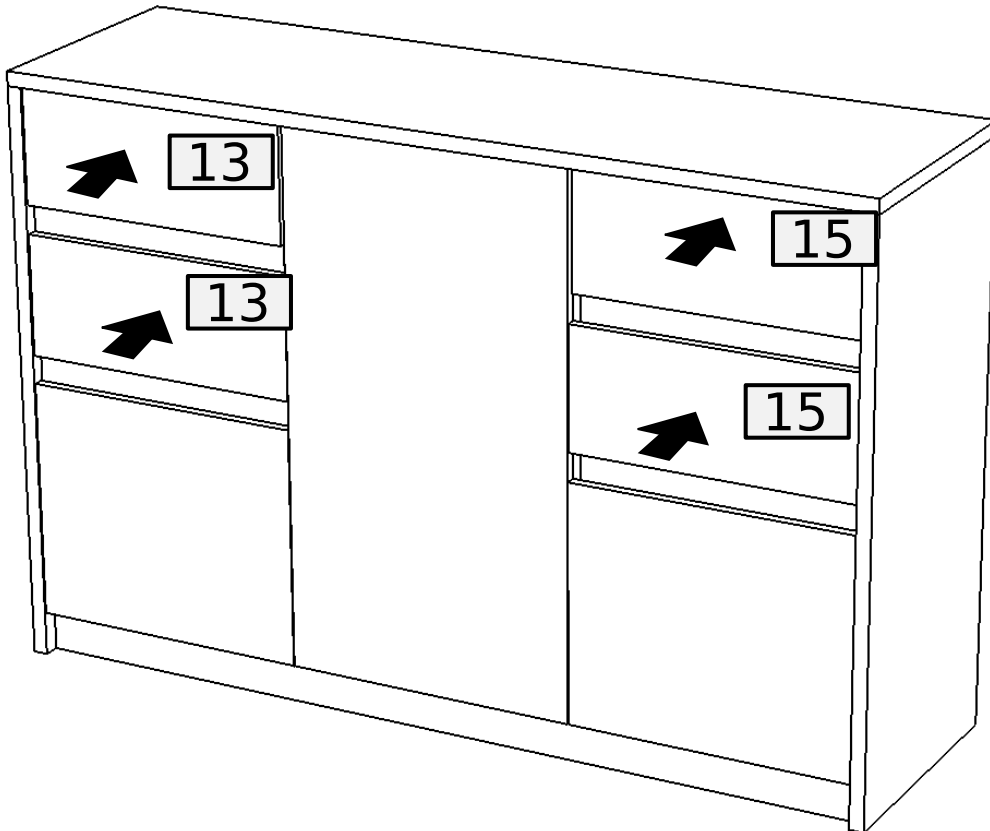
24 x2

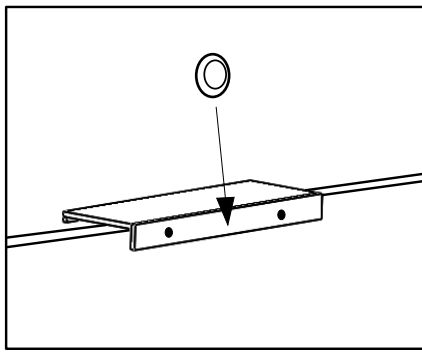
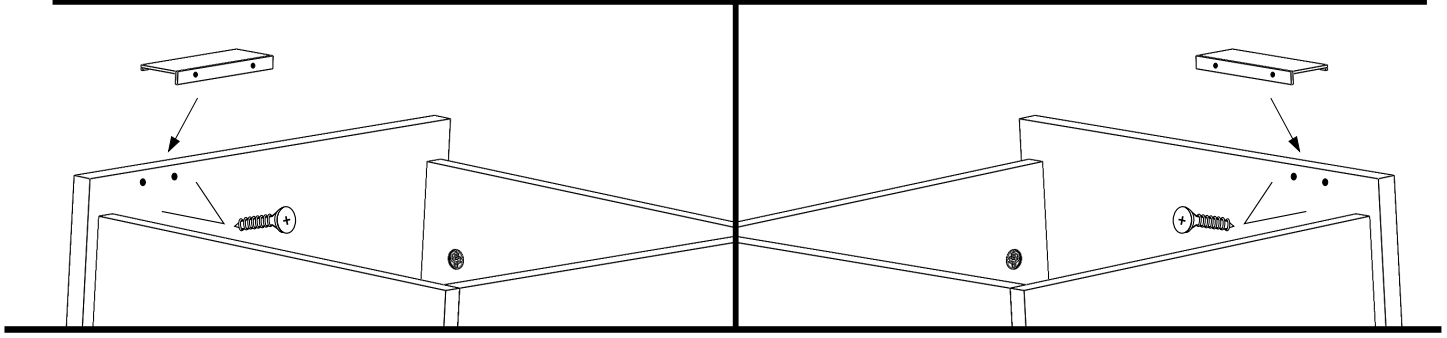
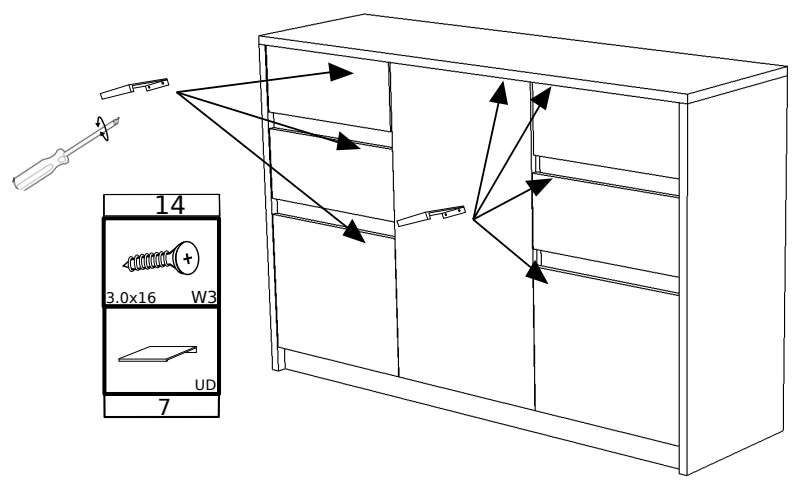
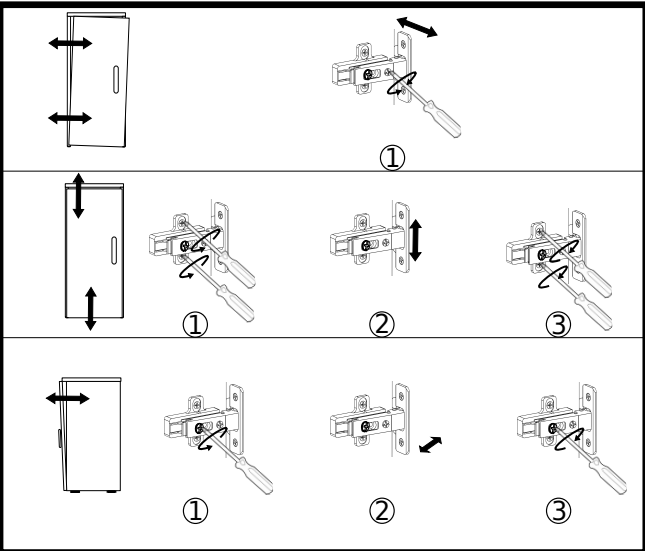


25 x4



4	4	1
		
3.0x20 W1	3.5x16 W2	L-350

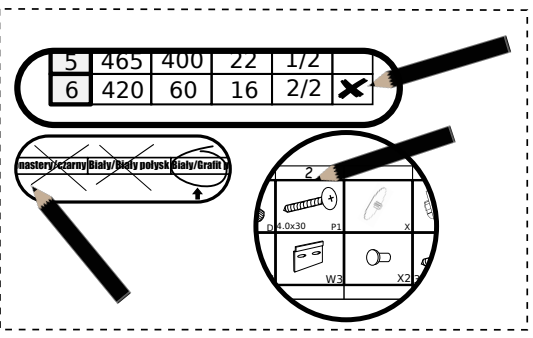




Formularz reklamacyjny • Complaint Form • Beschwerdeformular



- Zaznacz brakujący lub uszkodzony element.
- Mark the missing or damaged element.
- Markieren Sie das fehlende oder beschädigten element.



No.	Pcs.	L	W	T	T(potysk)	Pac	X
1	1	1350	400	22	-	2/3	
2	1	1306	360	16	-	2/3	
3	1	878	400	22	-	1/3	
4	1	808	360	16	-	1/3	
5	1	802	360	16	-	1/3	
6	1	878	400	22	-	1/3	
7	1	1305	60	16	-	2/3	
8	4	420	60	-	15	2/3	
9	2	433	350	16	-	1/3	
10	2	350	140	16	-	2/3	
11	2	363	122	16	-	2/3	
12	2	350	140	16	-	2/3	
13	2	424	189	16	-	3/3	
14	2	357	378	3	-	3/3	
15	2	424	189	16	-	3/3	
16	1	813	444	16	-	3/3	
17	2	355	424	16	-	3/3	
18	1	825	435	3	-	3/3	
19	1	825	450	3	-	3/3	
20	1	825	435	3	-	3/3	

Monastery/czarny/Biały/Biały połysk/Biały/Grafit połysk
