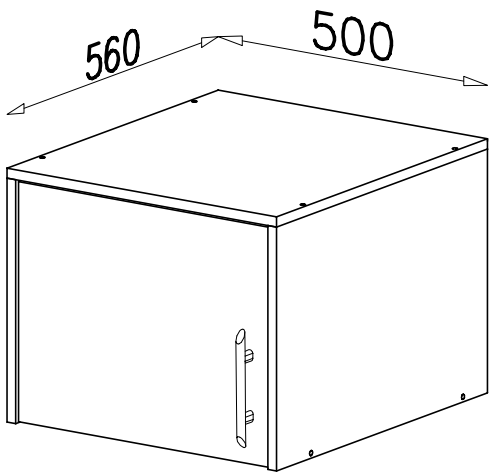
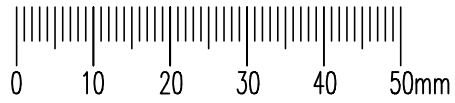
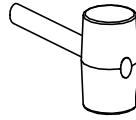
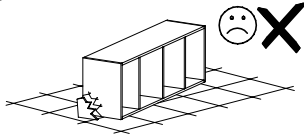
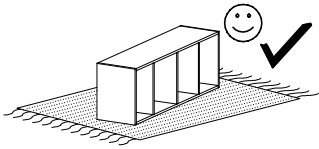
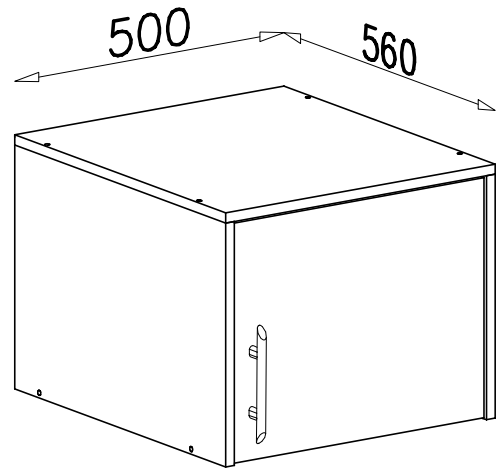


SMART SRN5



400



400

W1



x1

G4



4x16

x4

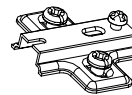
G2



3x20

x15

D4



PZ350D

x2

G8



4x30

x2

A1



ø7x50

x8

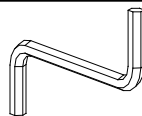
B7



ø8x30

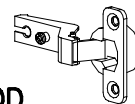
x16

W2



x1

C4



Z350D

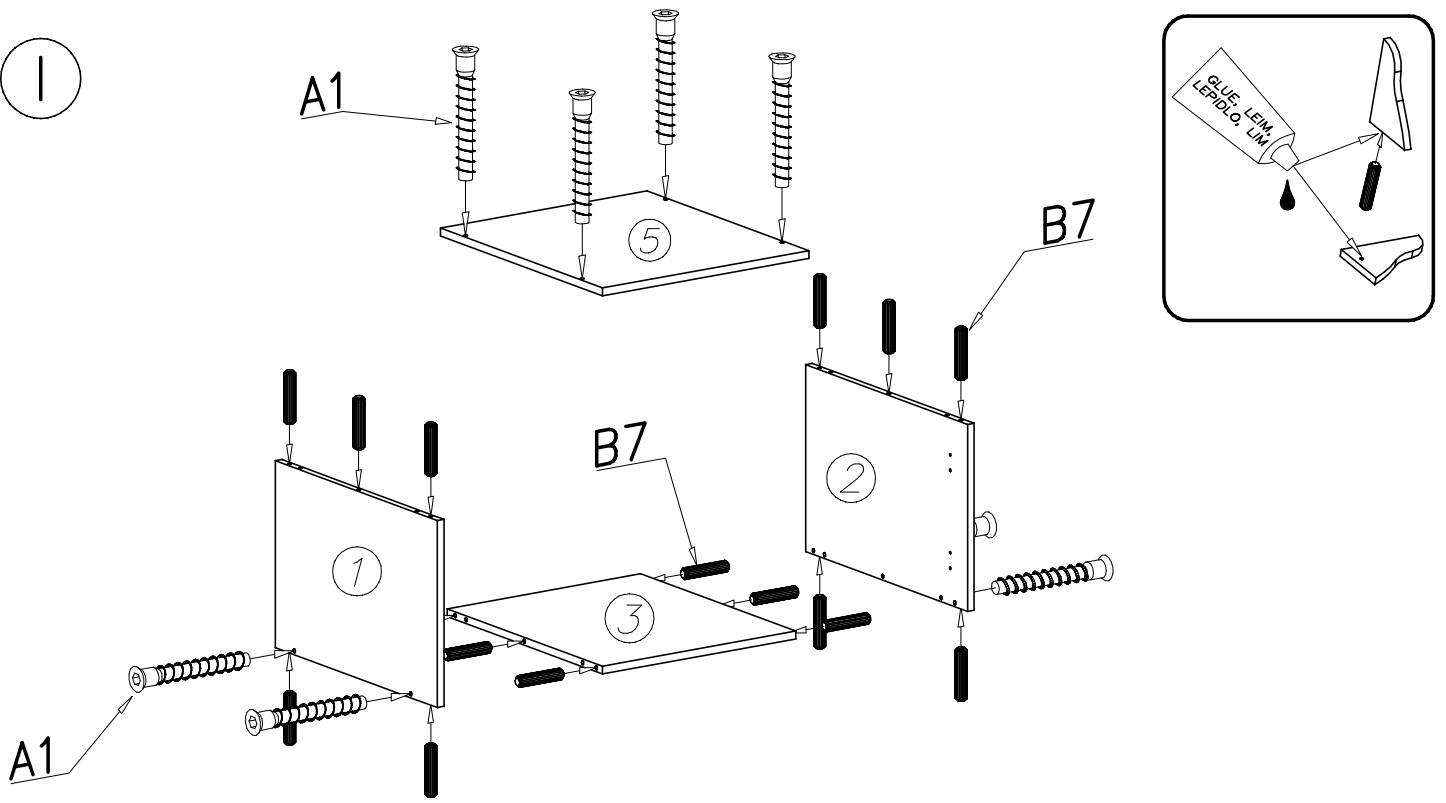
x2

E7

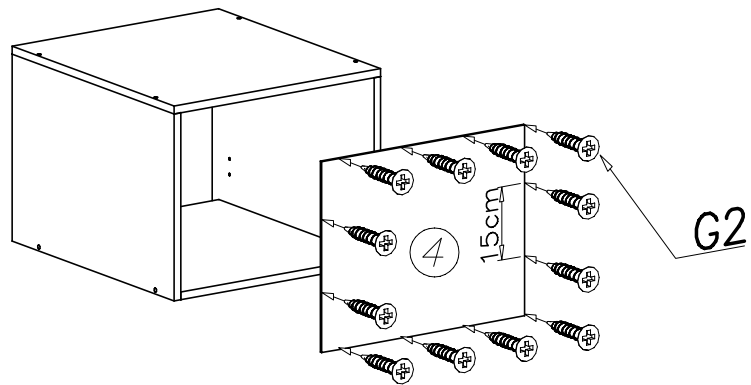


x1

I



II



III

