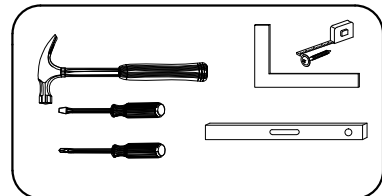
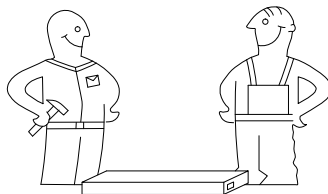
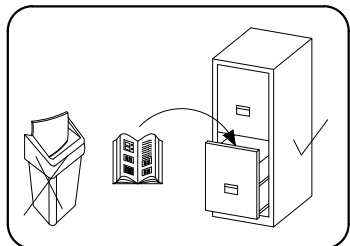


WARDROBE 120

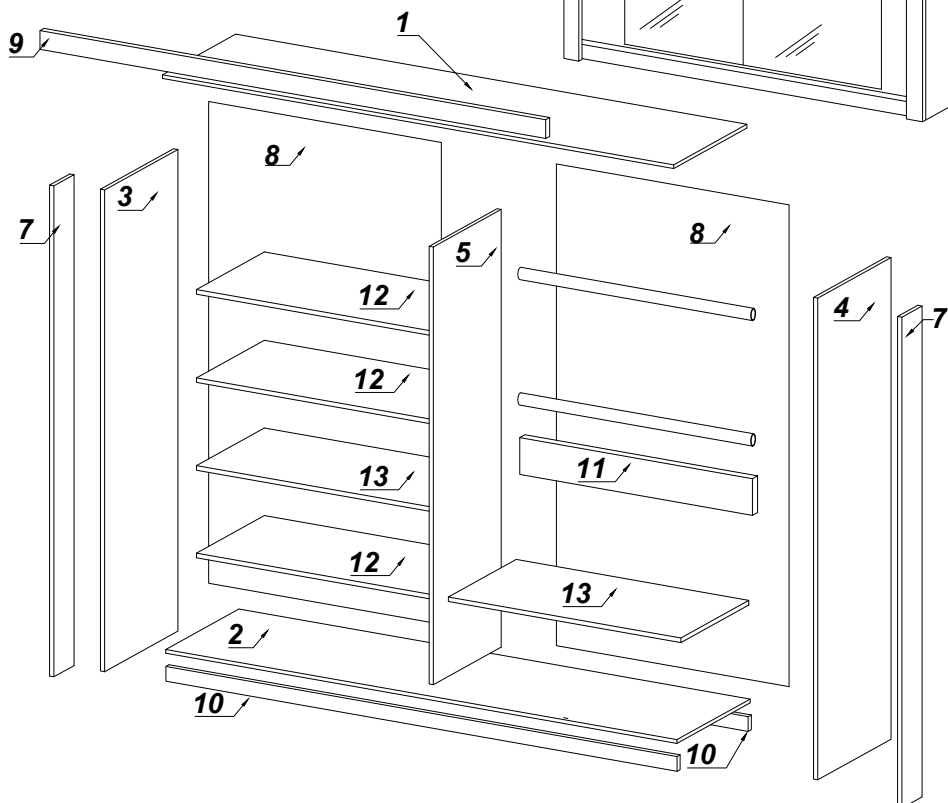
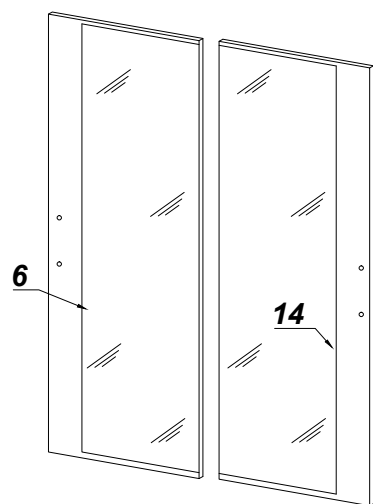
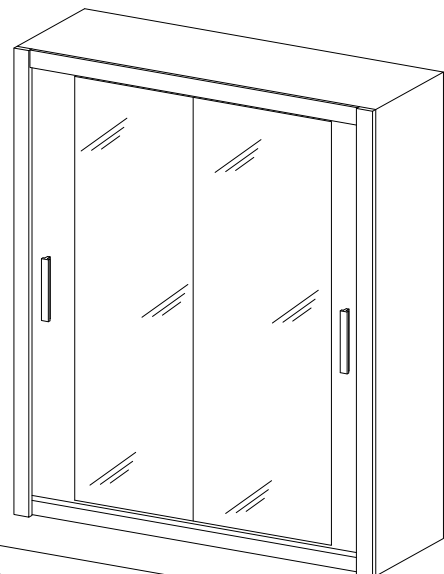
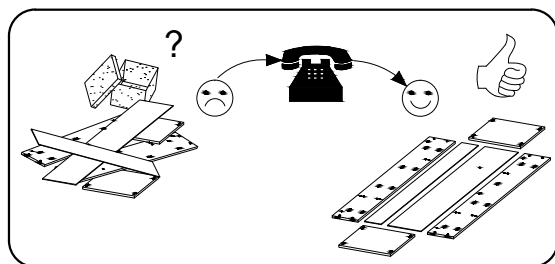
SZAFKA 120

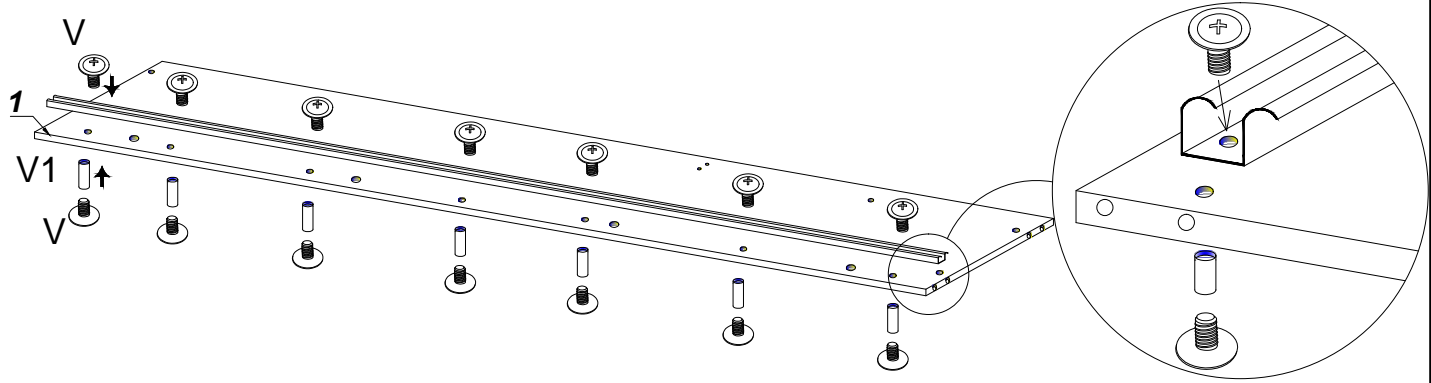
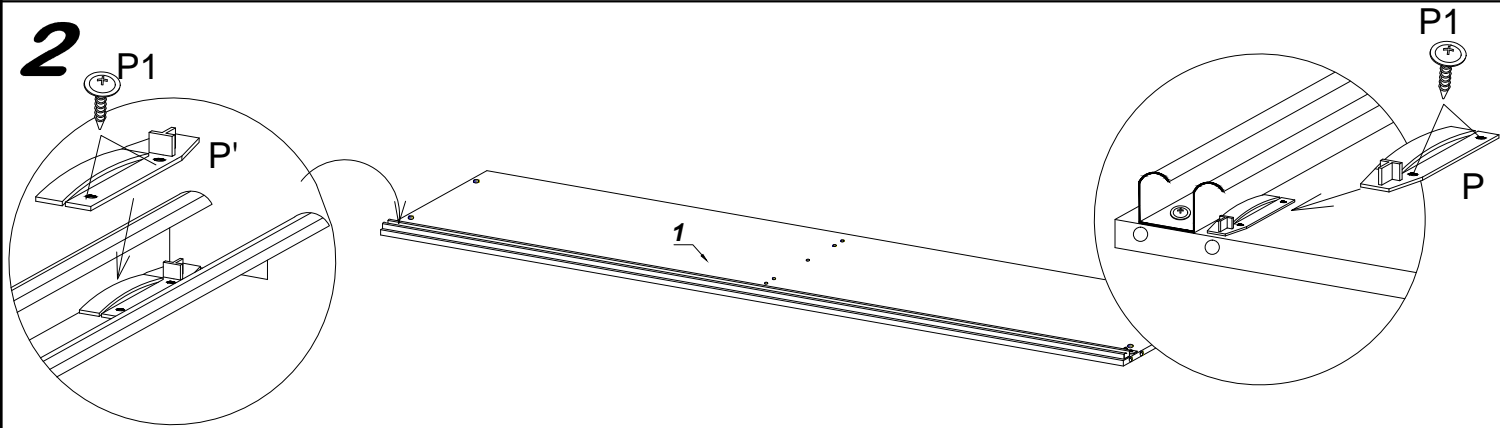
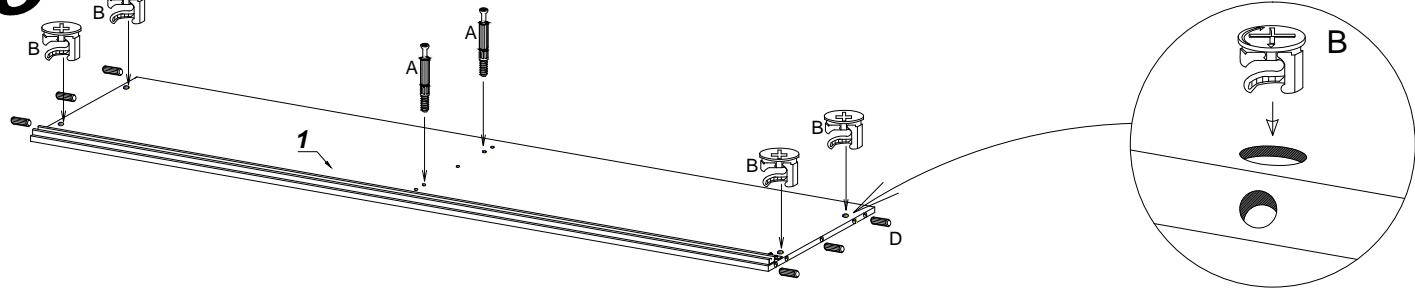
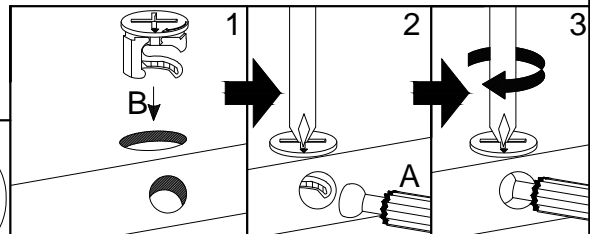
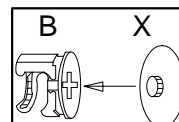
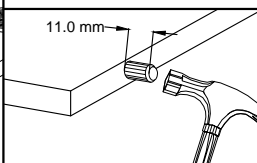
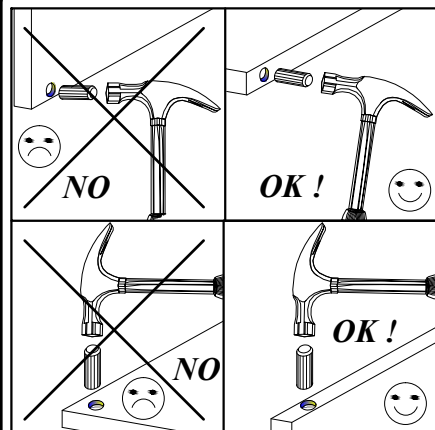
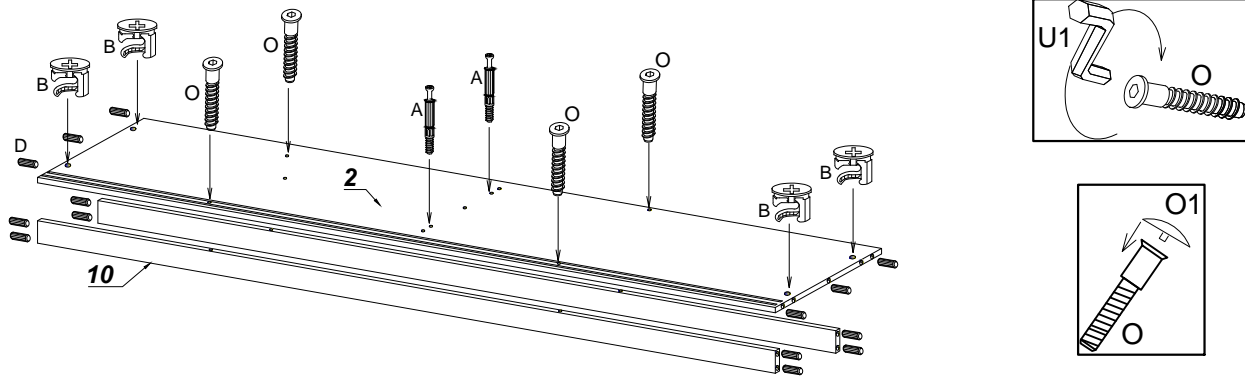
SCHRANK 120



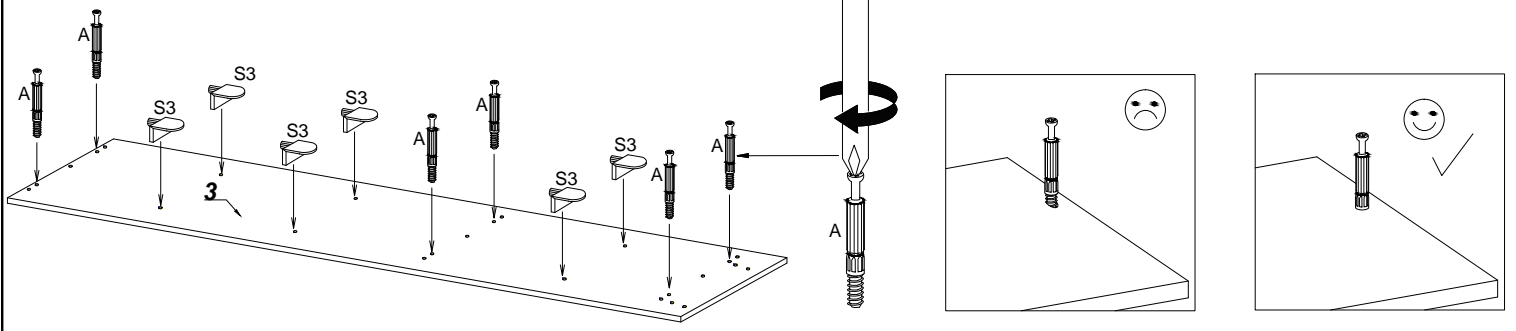
8.0x35 D 42	4.0x25 G 4	 Y 4	 A 30	 B 34	3.5x16 H 8	 S3 12	 N2 4	 O 4	 O1 4	 U 4
 X 34	 F 2	LE P 1	PR P' 1	 U2 2	M4.0x6.0 V 10	 V1 5	 V2 1	 E 8	6.3x13 F 12	 U1 4
M4.0x15 Z 4	 U3 1	 S 9	 S1 100	 U1 1	3.5x16 P1 4	L-568 K 2				

No.	Stc.	L	W	T
1	1	1168	600	16
2	1	1168	600	16
3	1	2150	600	16
4	1	2150	600	16
5	1	2058	520	16
6	1	2013	600	16
7	2	2150	60	16
8	2	2089	599	3
9	1	1080	60	12
10	2	1168	60	16
11	1	576	150	16
12	3	520	576	16
13	2	520	576	16
14	1	2013	600	16

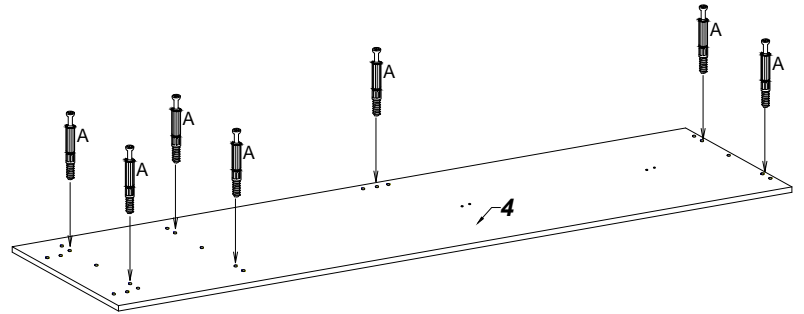
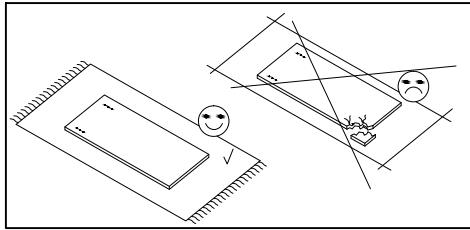


1**2****3****4**

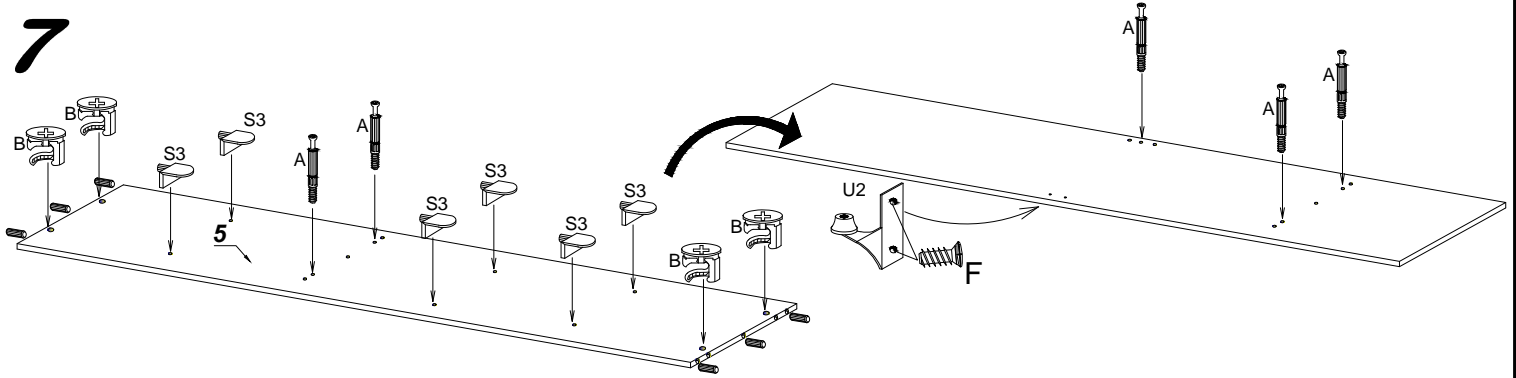
5



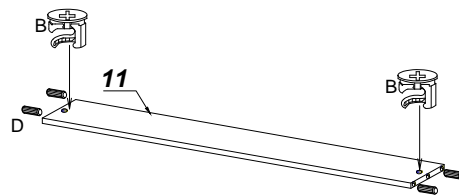
6



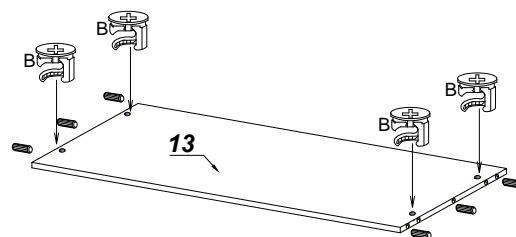
7



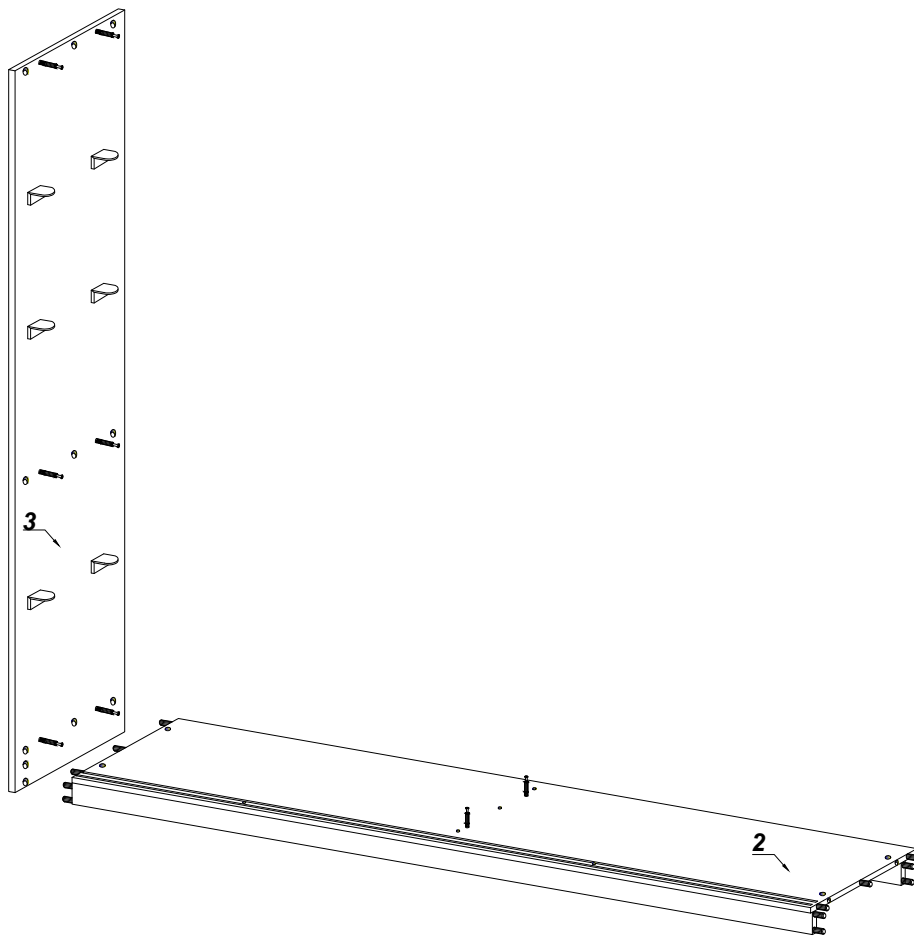
8



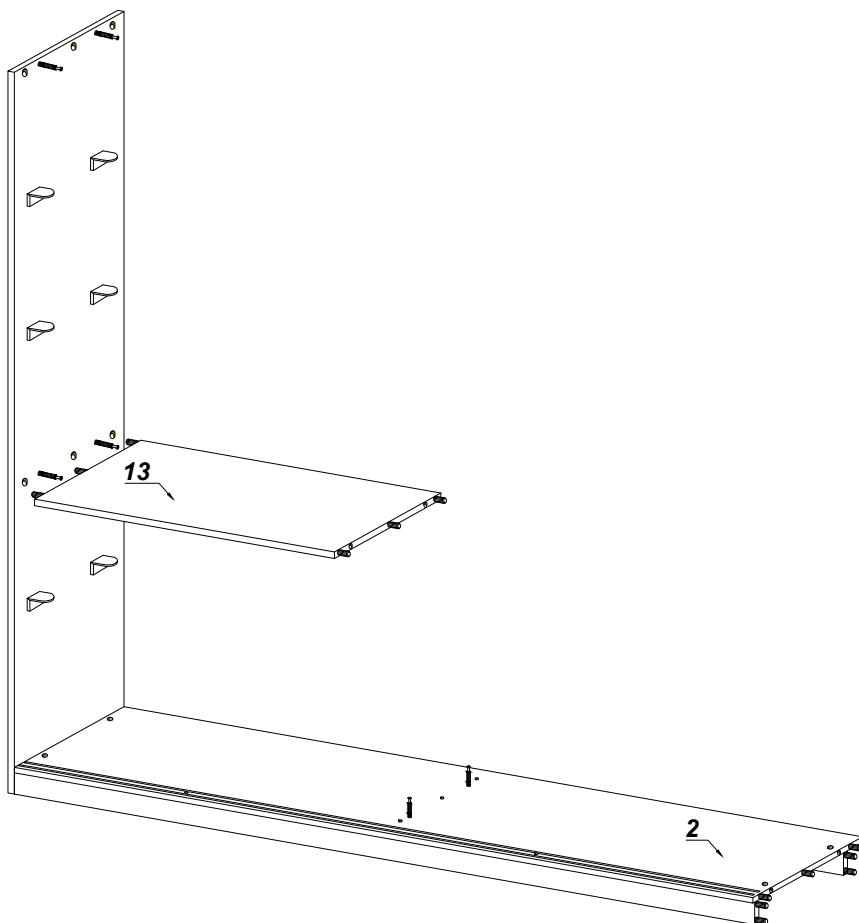
9



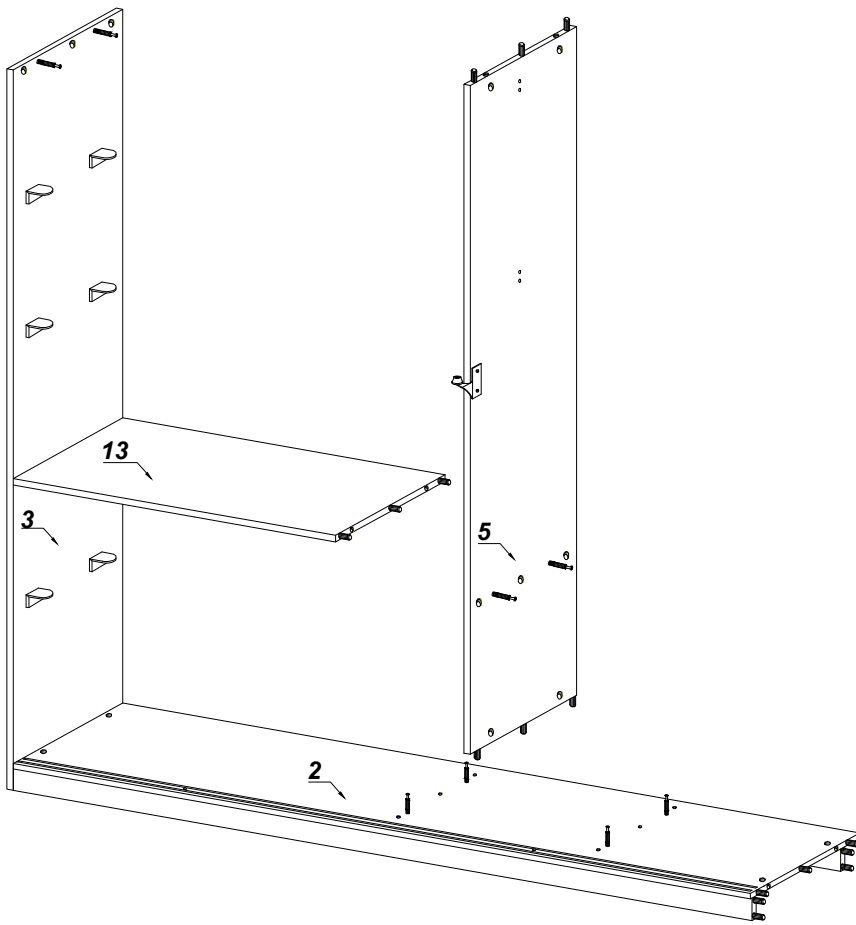
10



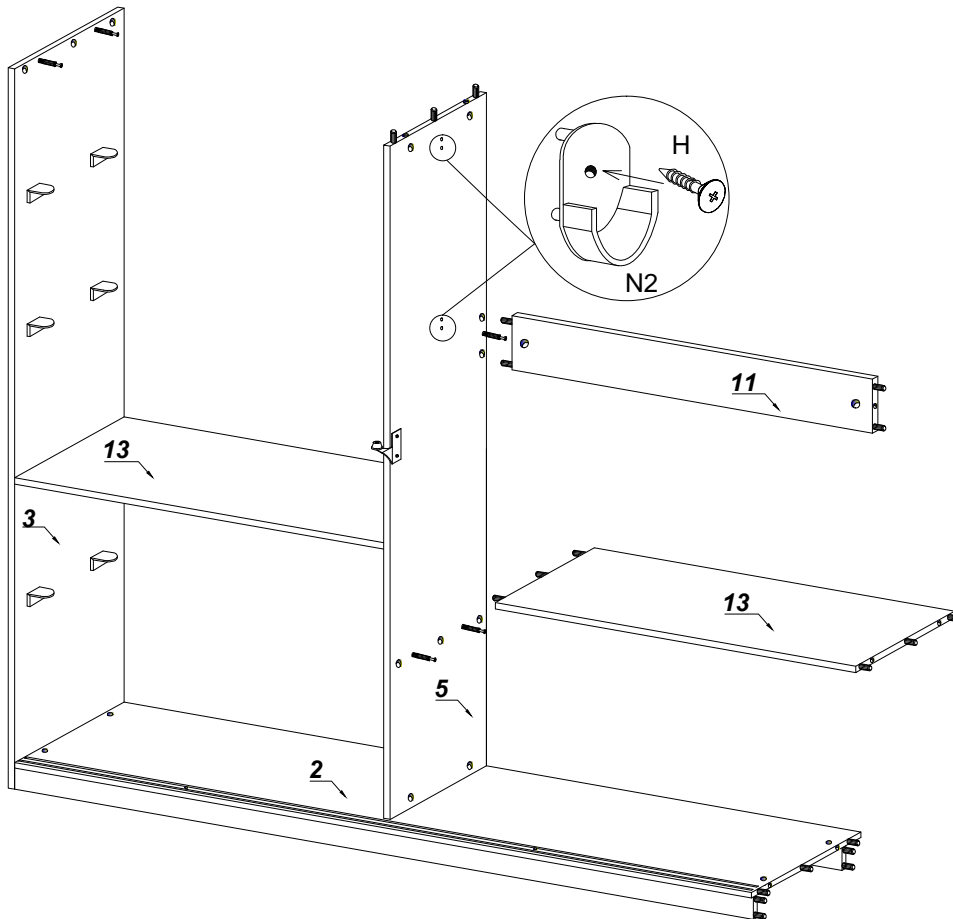
11



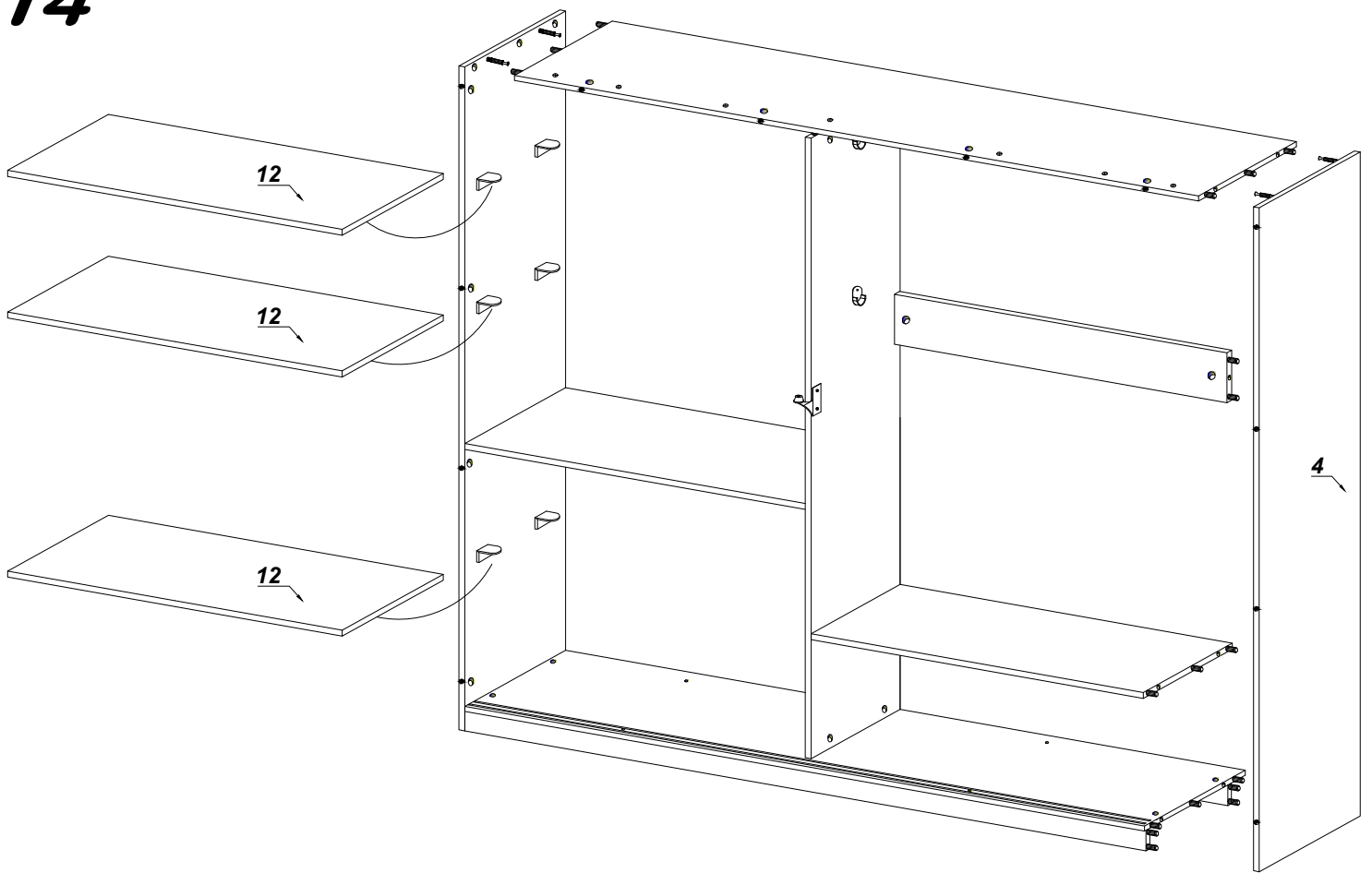
12



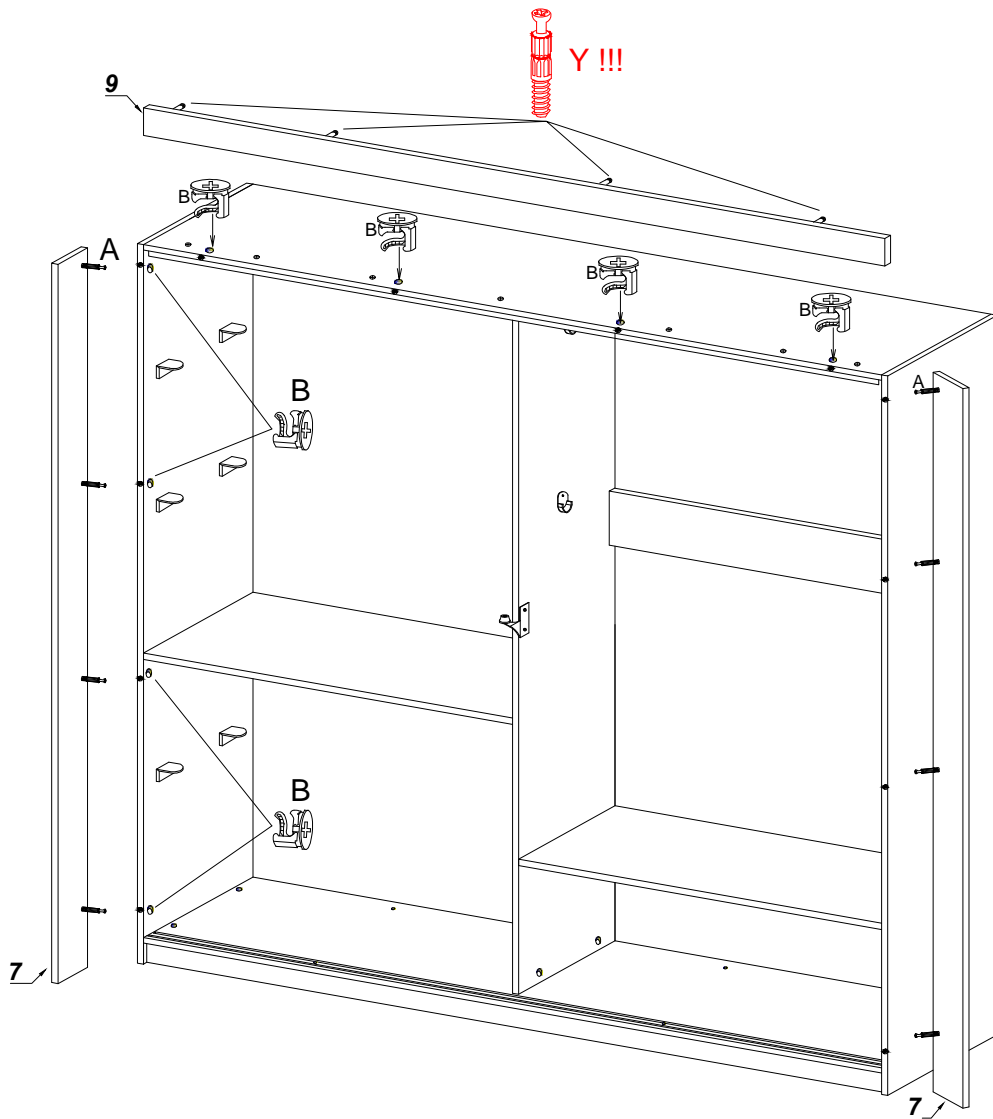
13



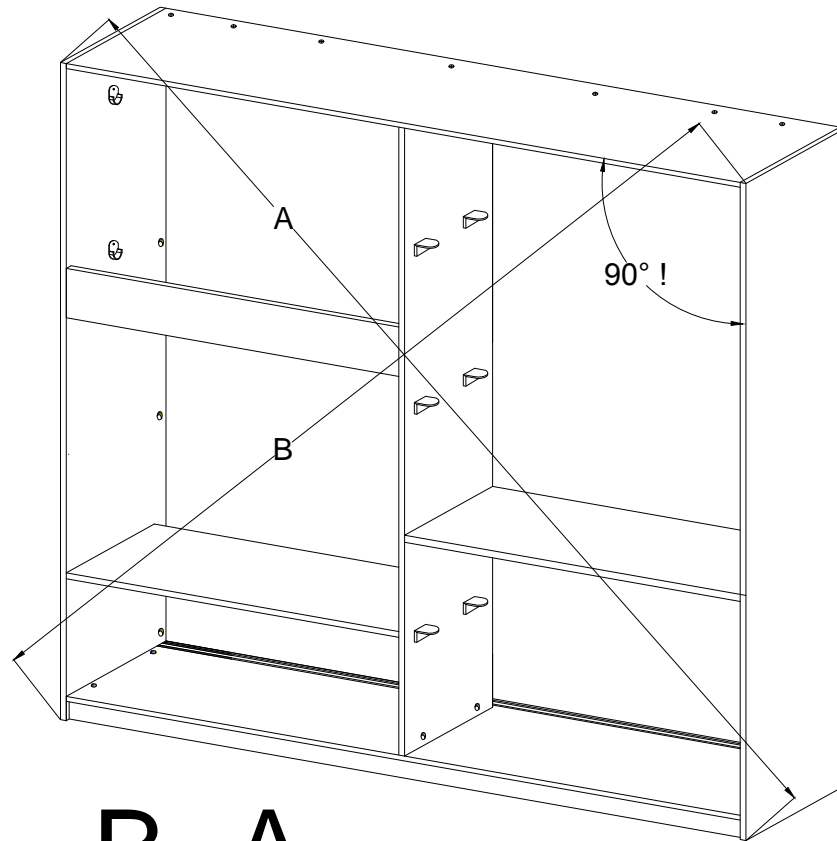
14



15

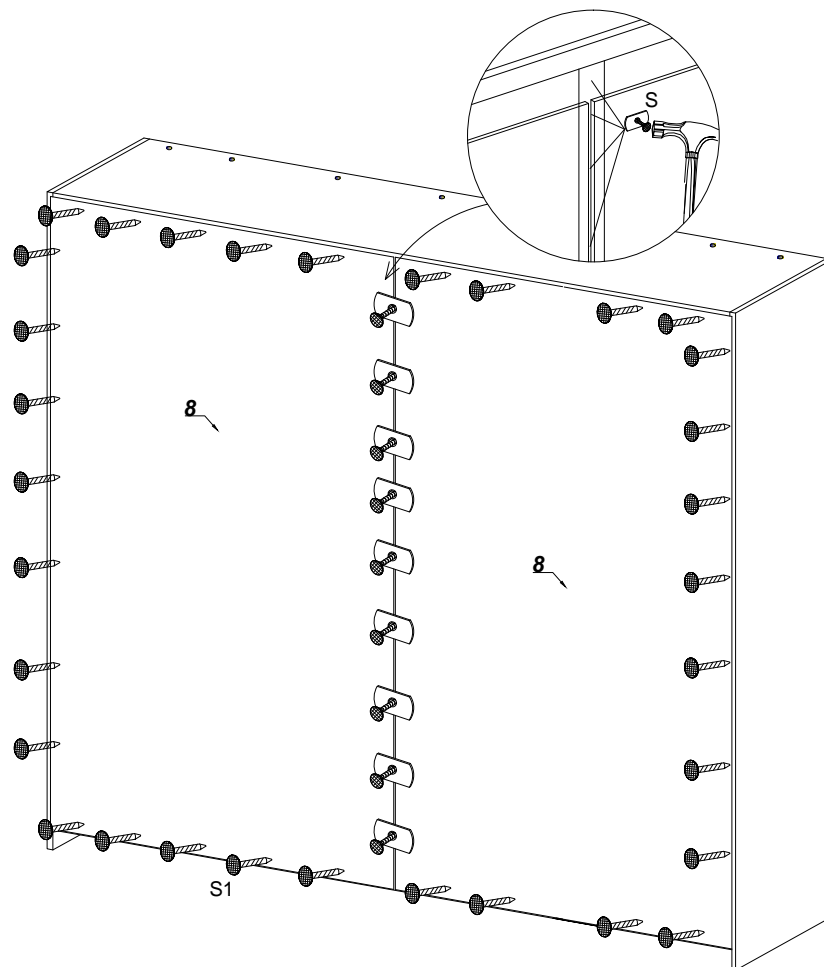


16

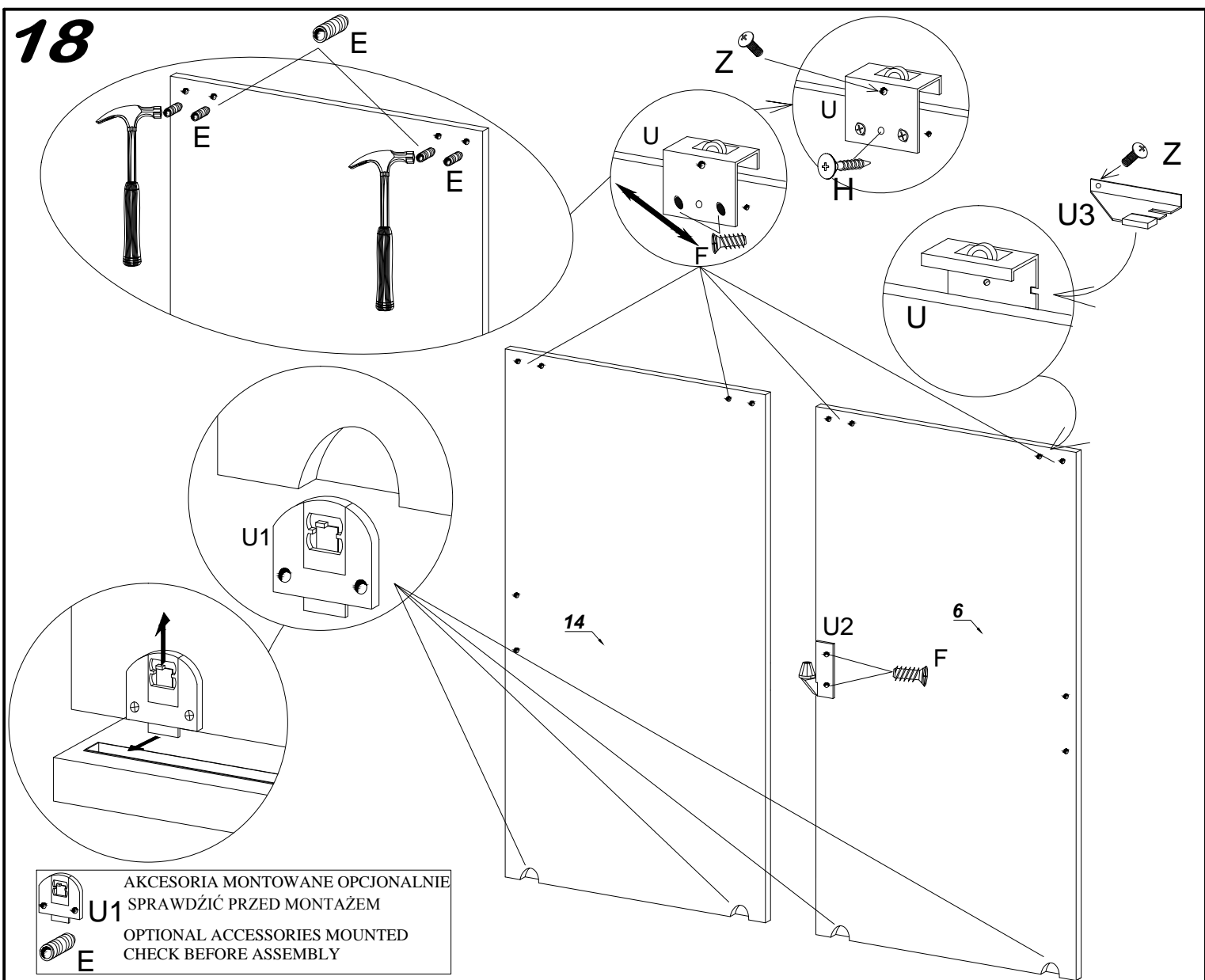


$B=A$

17



18



19

