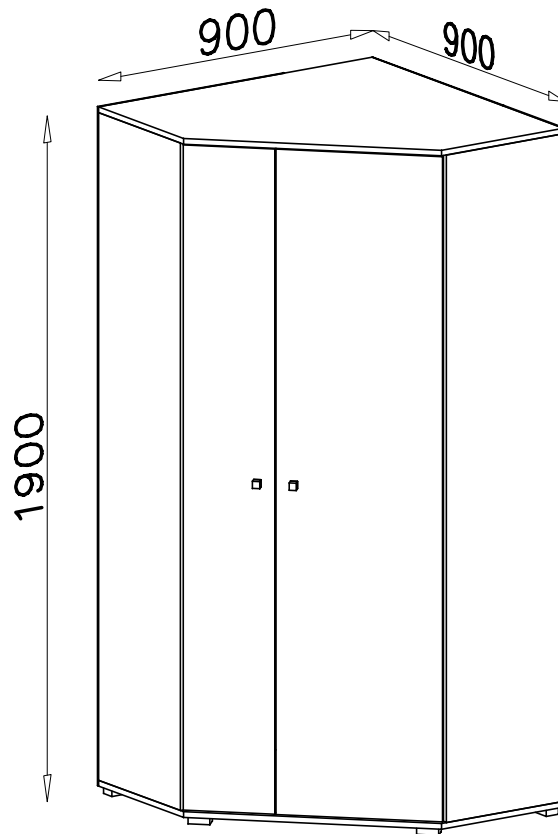
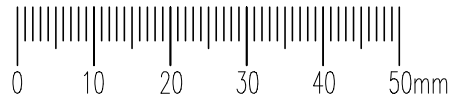
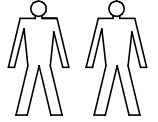
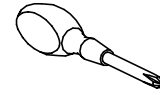
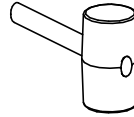
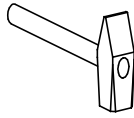
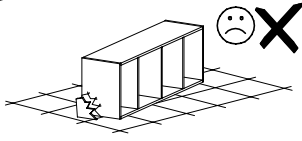
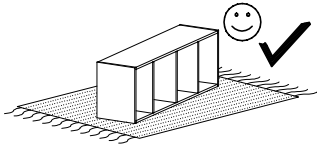

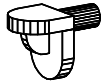

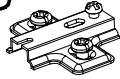
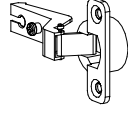
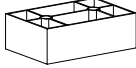




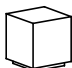
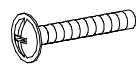

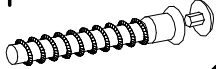

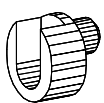


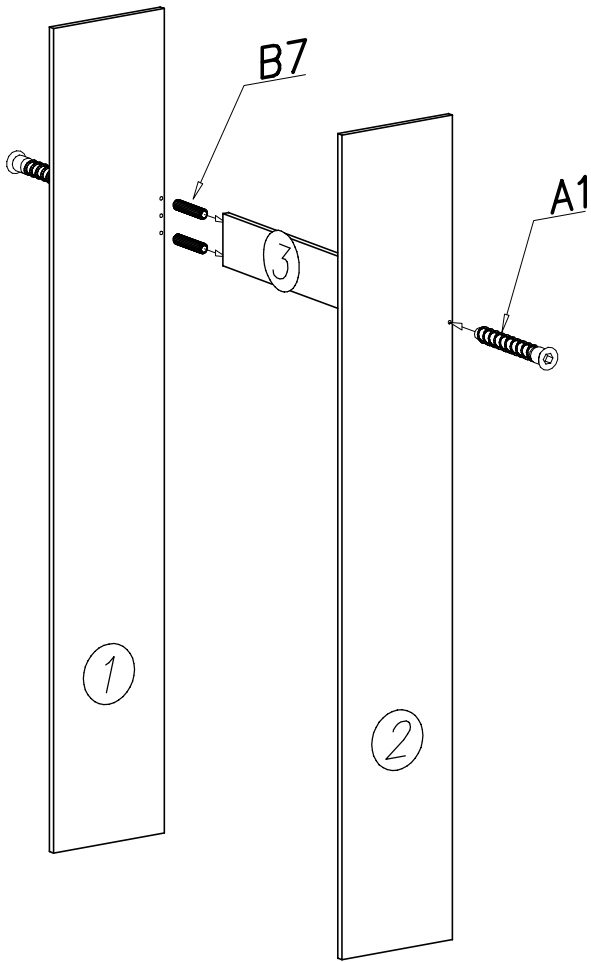


# DELTA DL2L/P

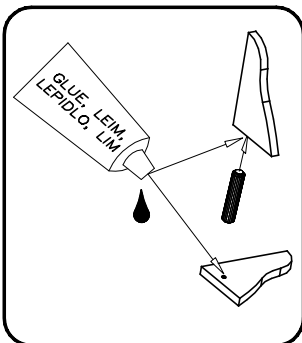
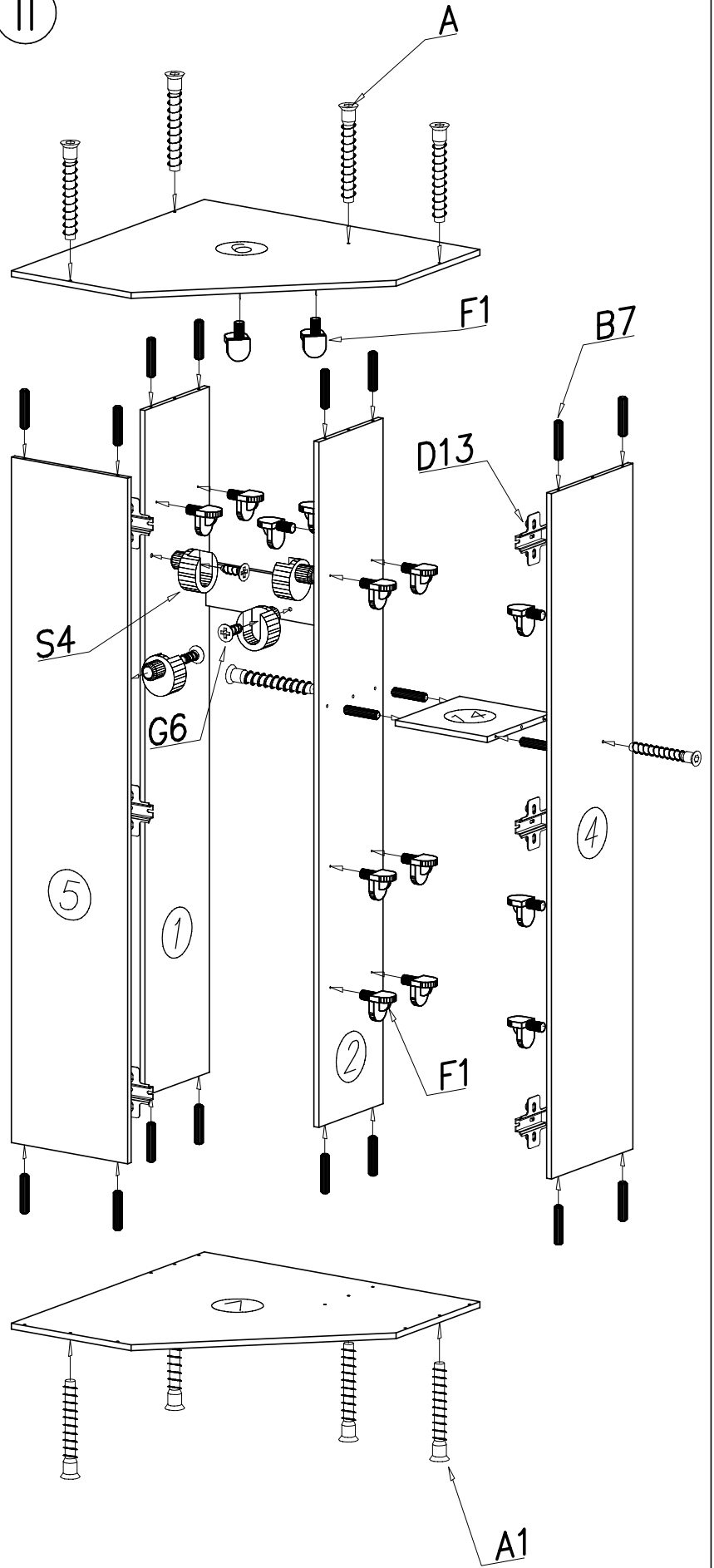


<b>G6</b>  3x13 x4	<b>F1</b>  x18	<b>G12</b>  3,5x25 x10		
<b>D13</b>  x6	<b>C13</b>  x6	<b>P15</b>  x5	<b>G4</b>  4x16 x12	<b>S2</b>  x13
<b>W1</b>  x2	<b>G2</b>  3x20 x90	<b>E38</b>  x2	<b>N13</b>  M4x22 x2	<b>S5a</b>  578mm x1
<b>A1</b>  x12	<b>B7</b>  x24	<b>S4</b>  x4	<b>W2</b>  x1	<b>S5b</b>  854mm x1

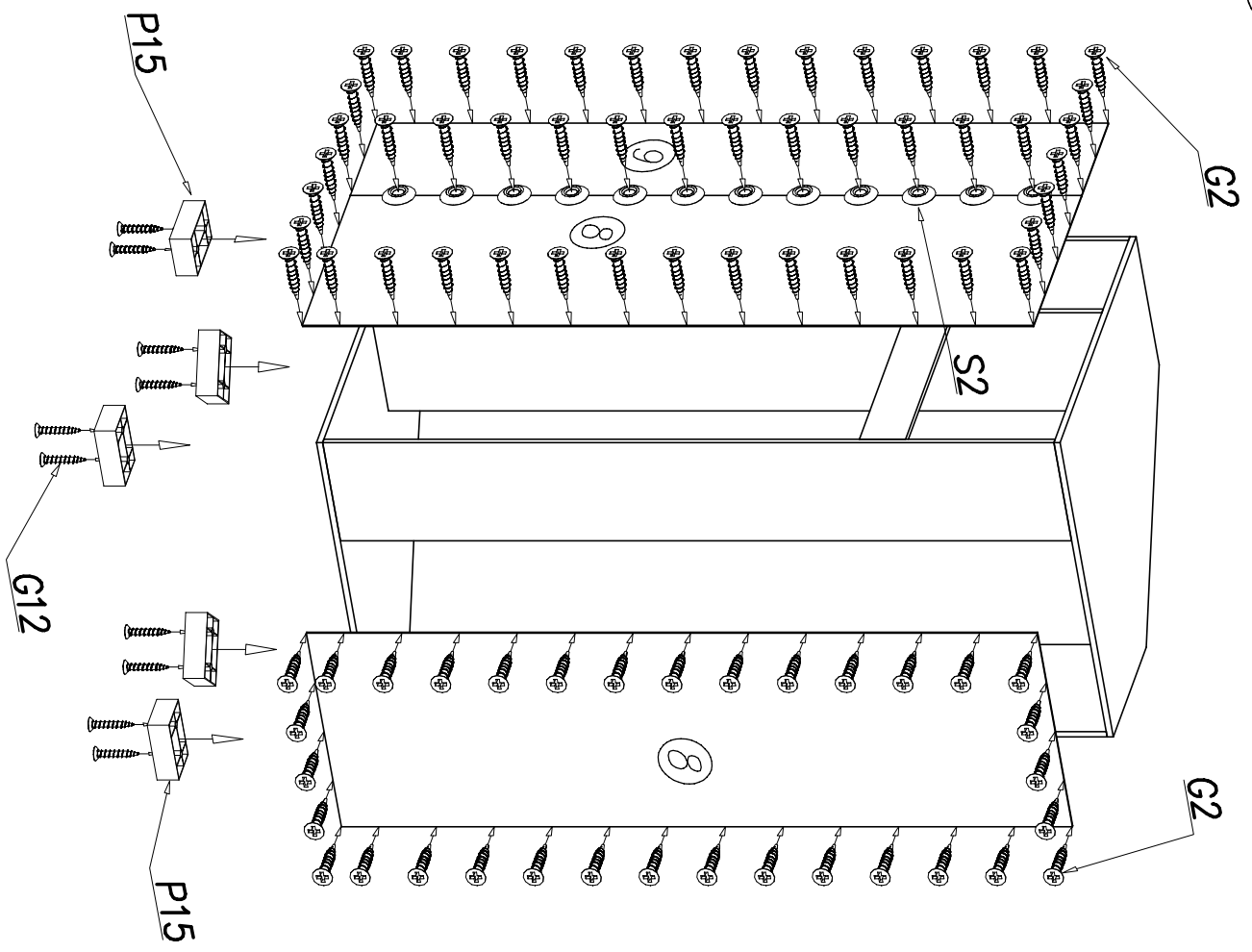
I



II



III



IV

