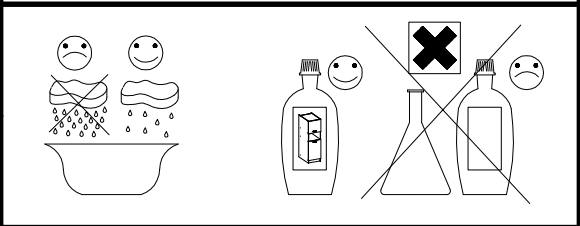
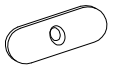


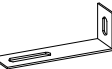

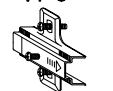

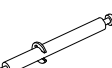
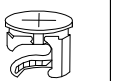

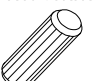







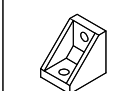
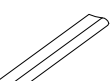





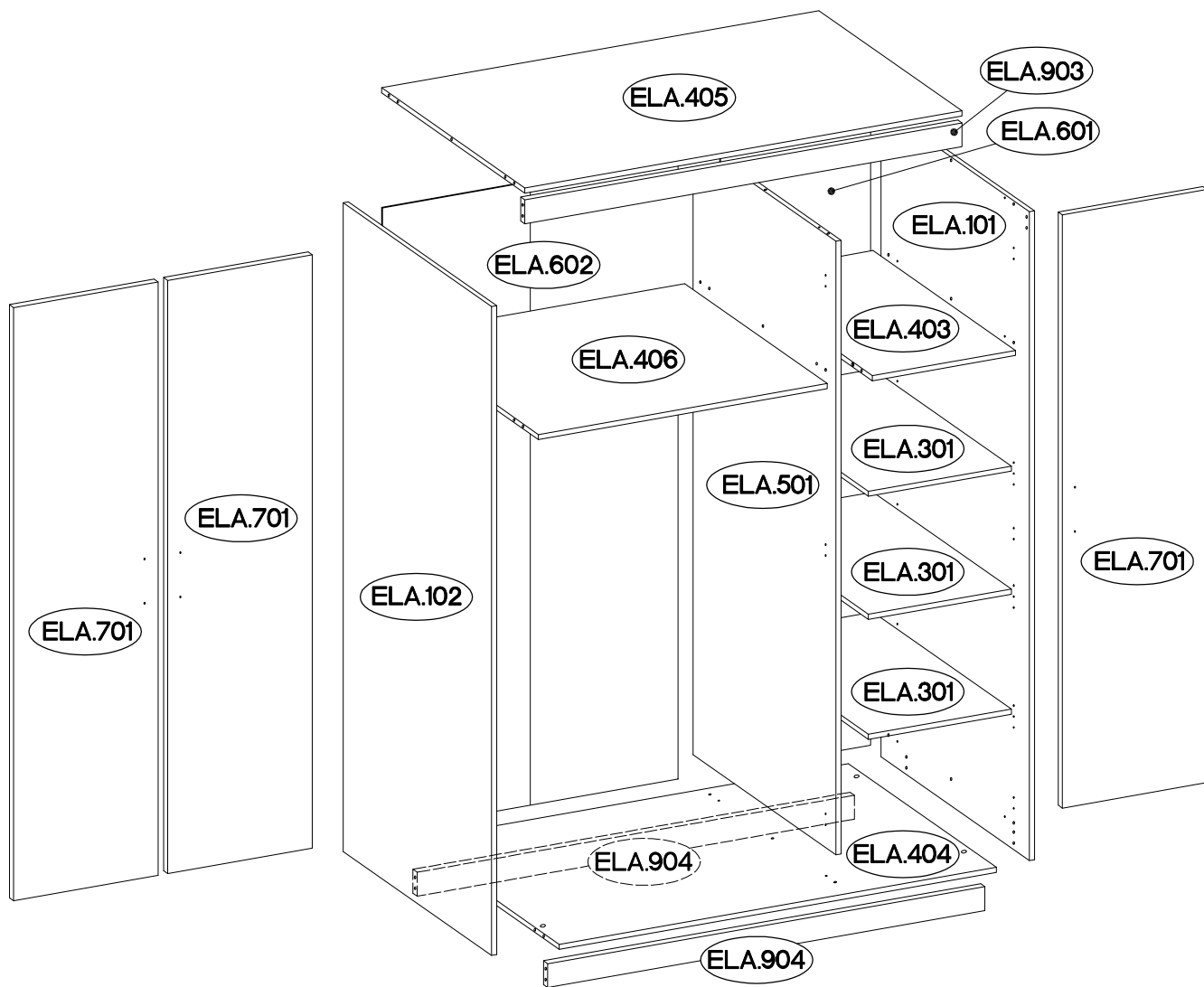
ELENA 3D



 L2	 P12	 O7	 L19
14	1	1	1
 G2	 H	 P5	 D4
6	9	22	2
 C	 E	 A	 D2
20	20	42	16

 F2	 J2	 J17	 J3	 G1	 P1	 T3
4	1	2	12	3	4	2
 S	 R2	 P7	 F4			
3	6	66	2			

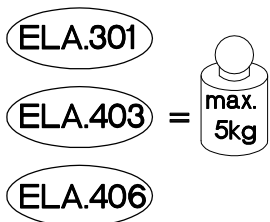
P-ISM-ELA-02



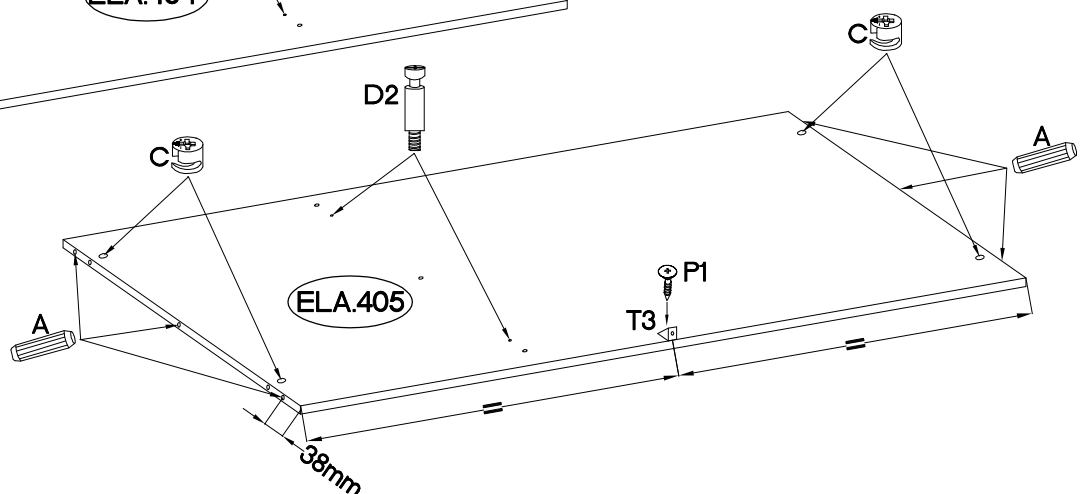
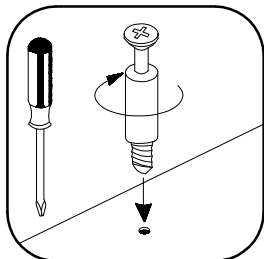
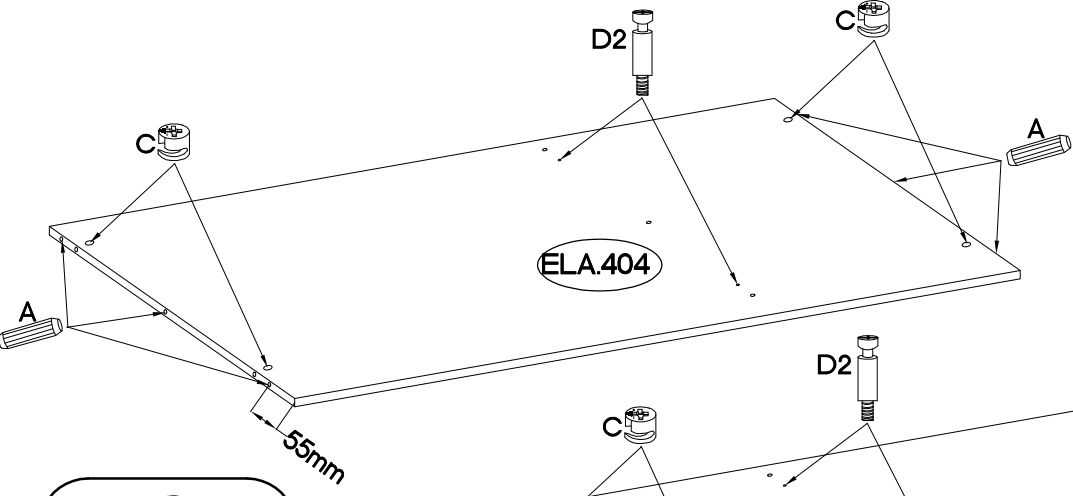
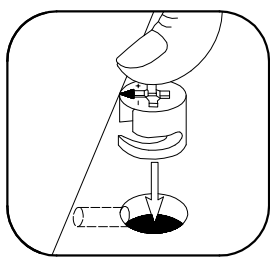
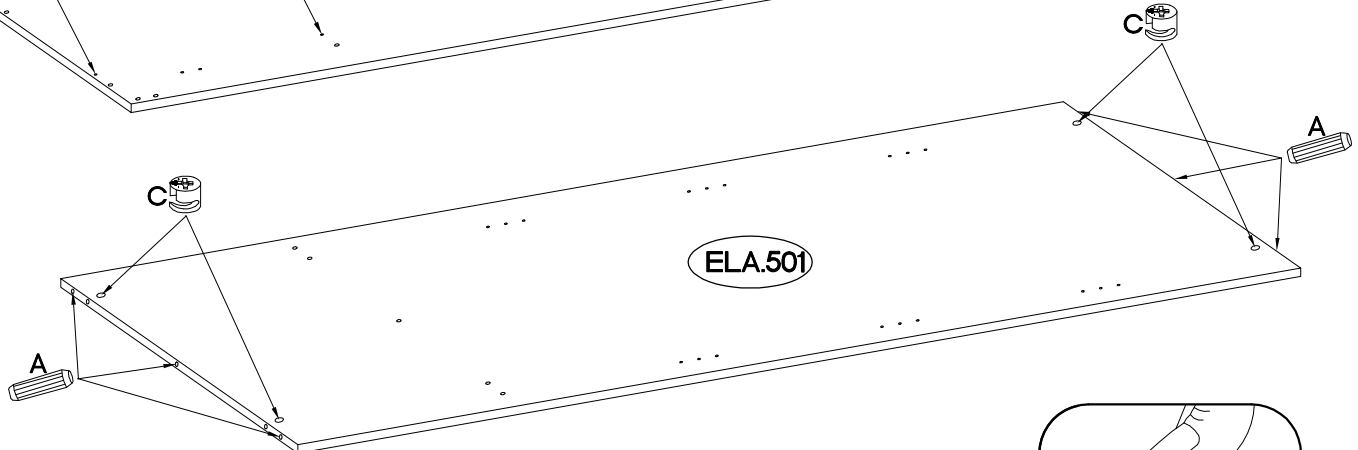
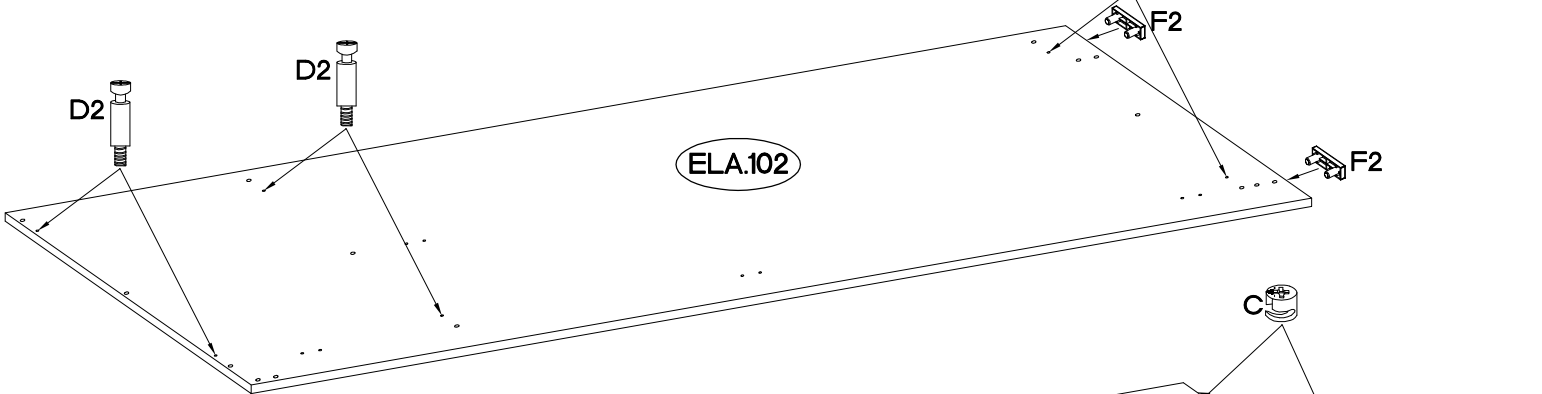
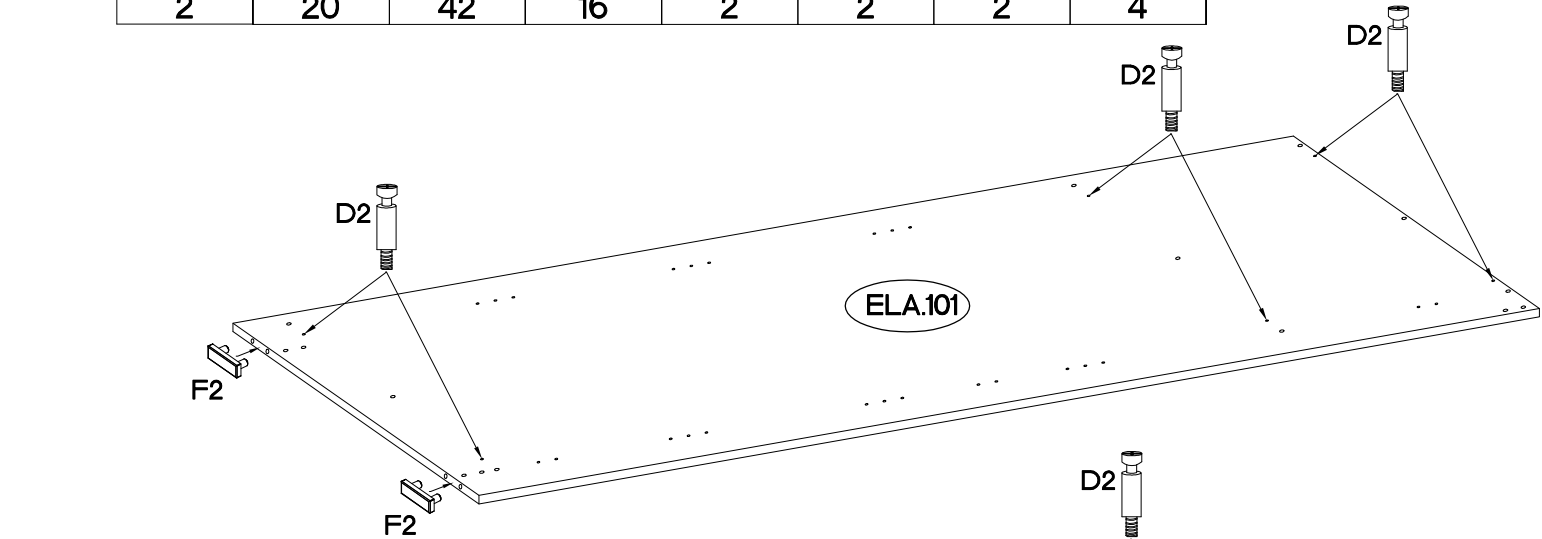
Colli	Ersatzteil Nummer	Dimension
Colli 1/3	ELA.301 x3	425x495x15
	ELA.403	426x510x15
	ELA.404	1300x529x15
	ELA.405	1300x512x15
	ELA.406	859x510x15
	ELA.903	1300x70x15
	ELA.904 x2	1300x70x15

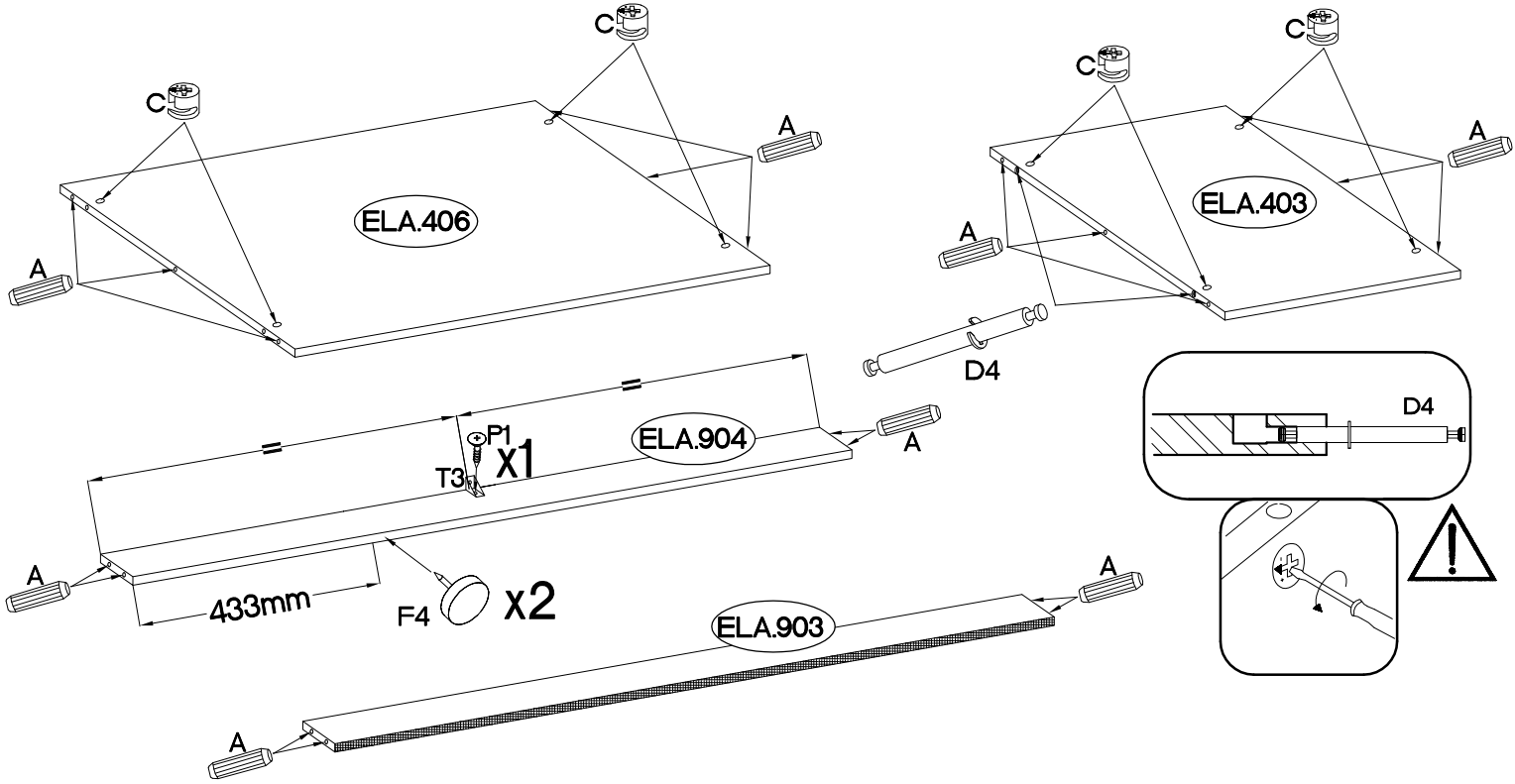
Colli	Ersatzteil Nummer	Dimension
Colli 2/3	ELA.601	1825x446x2,5
	ELA.602	1825x879x2,5
	ELA.701 x3	1737x430x15

Colli	Ersatzteil Nummer	Dimension
Colli 3/3	ELA.101	1900x530x15
	ELA.102	1900x530x15
	ELA.501	1797x511x15

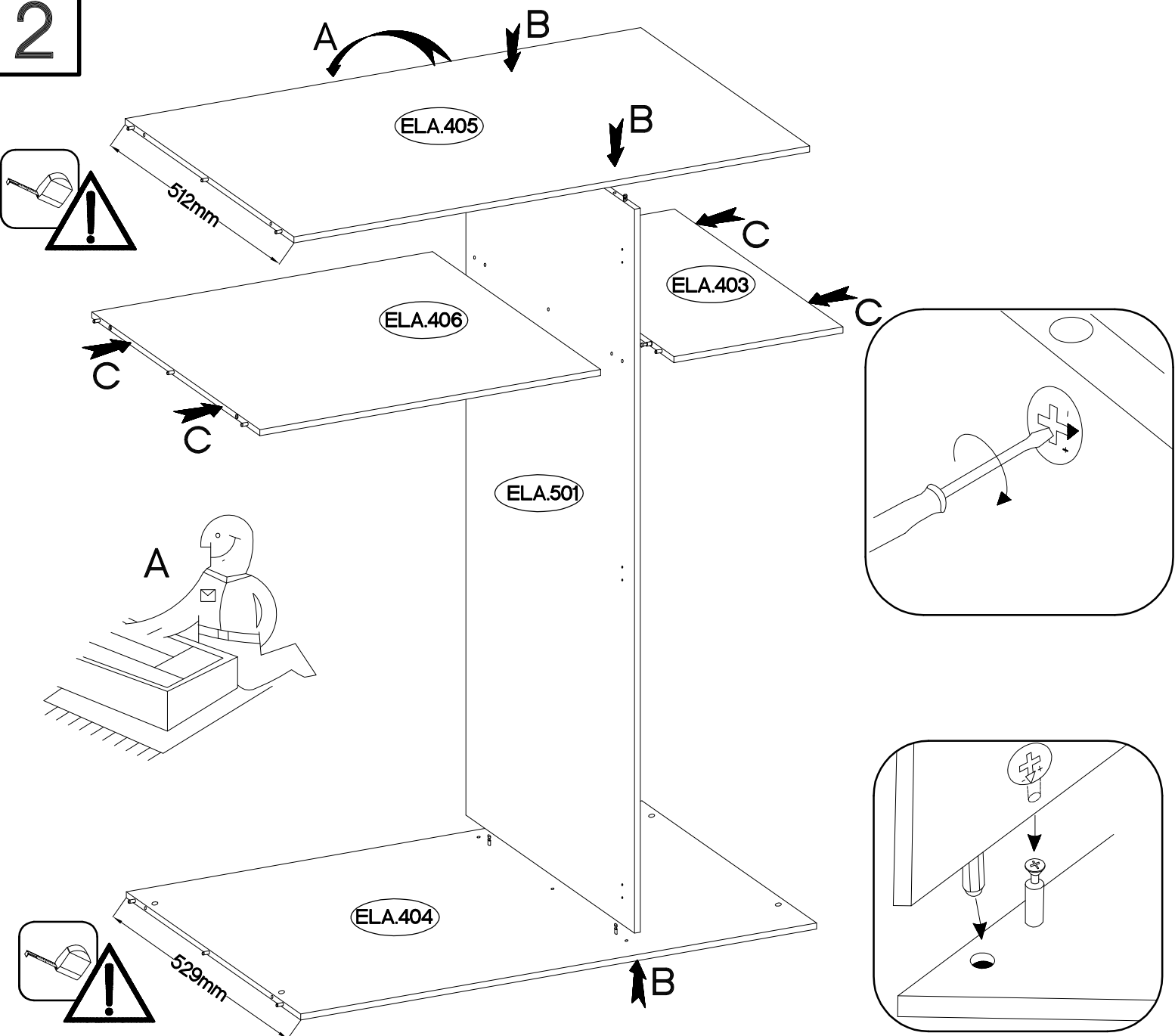


L=56mm	∅15/12mm	∅8x30mm	L=20mm	∅15x5mm	∅4.0x16mm		6.5x48x16
D4	C	A	D2	F4	P1	T3	F2
2	20	42	16	2	2	2	4






2



3

4.0x16mm
P1
2



A



B



B



ELA.903

ELA.101

ELA.102

ELA.904

ELA.904

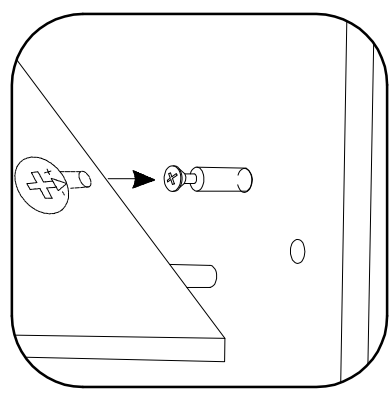
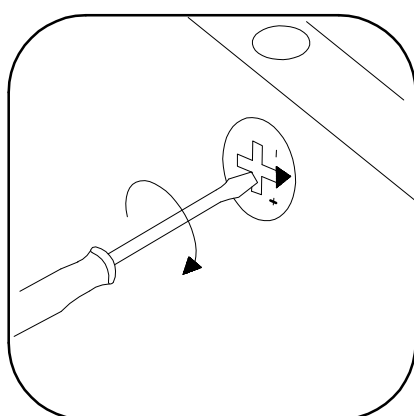
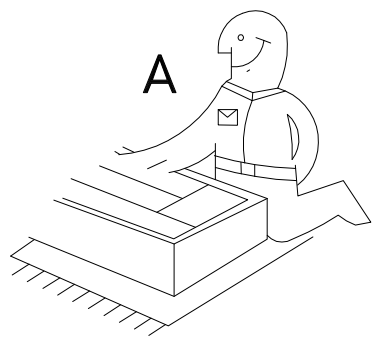
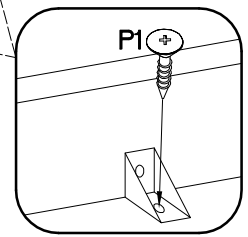
B

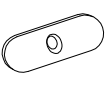


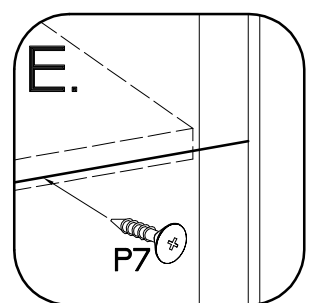
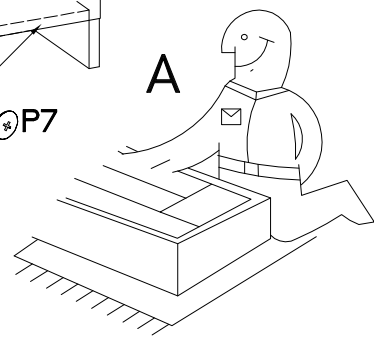
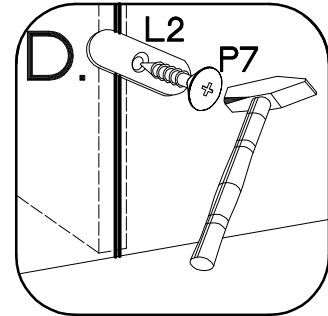
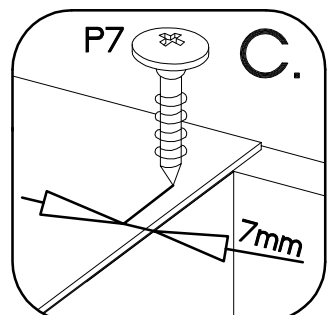
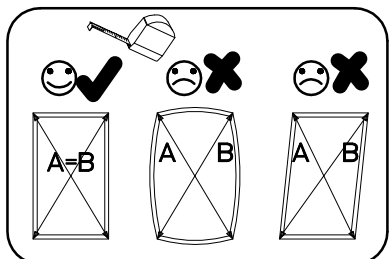
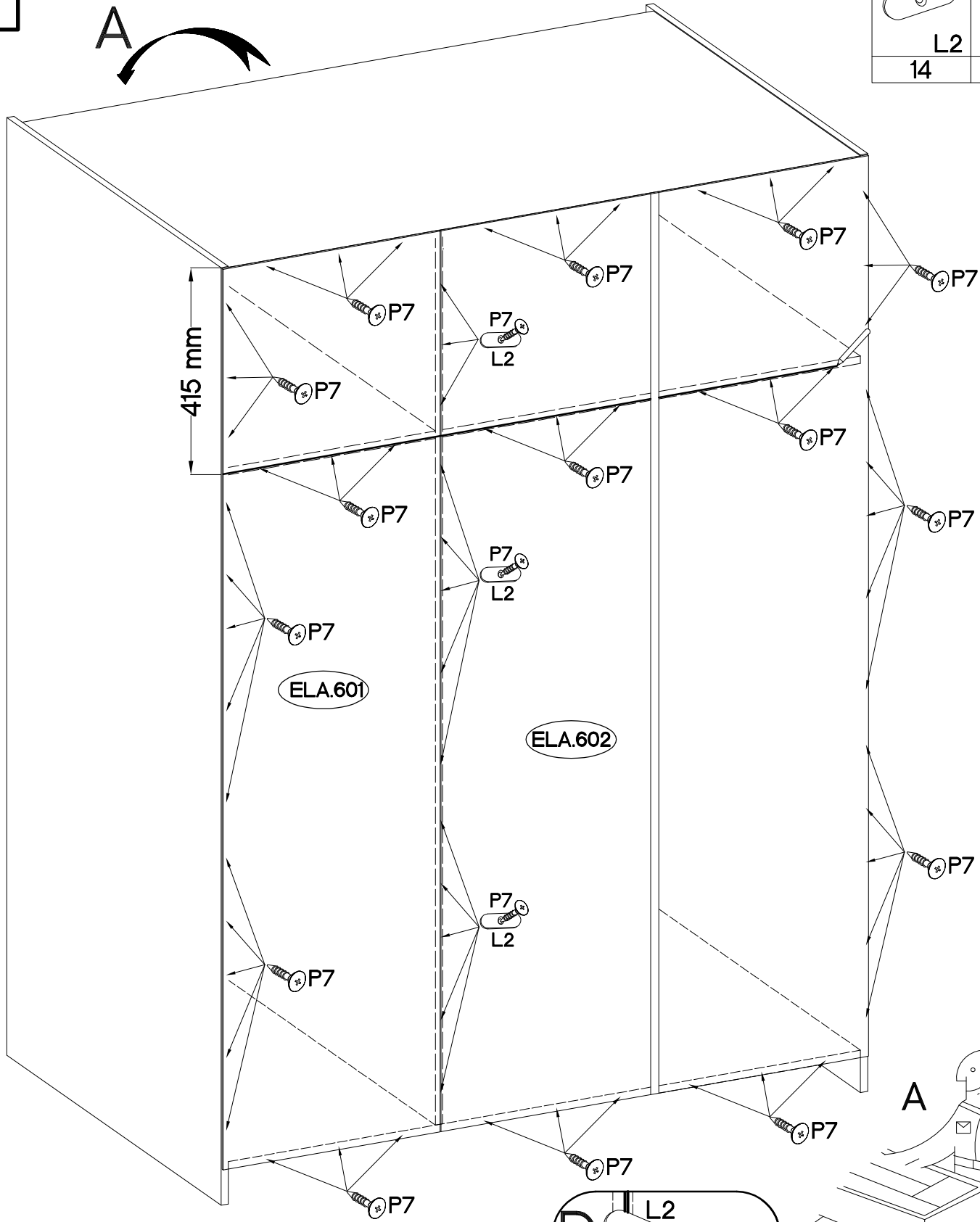
B



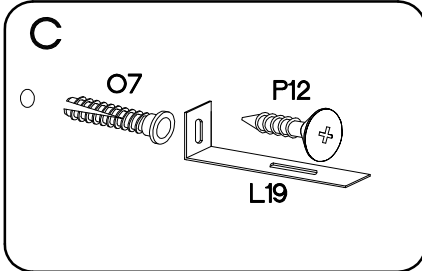
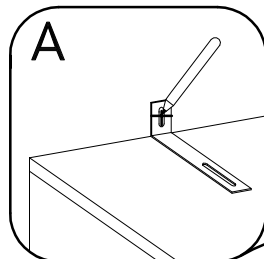
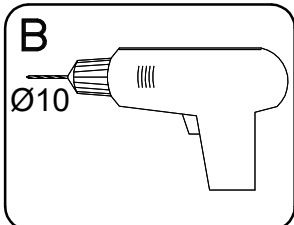
B



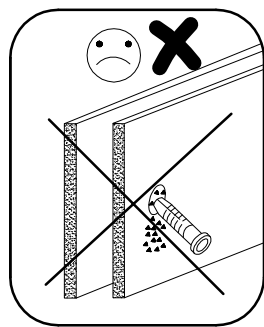
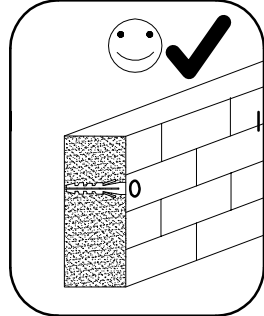
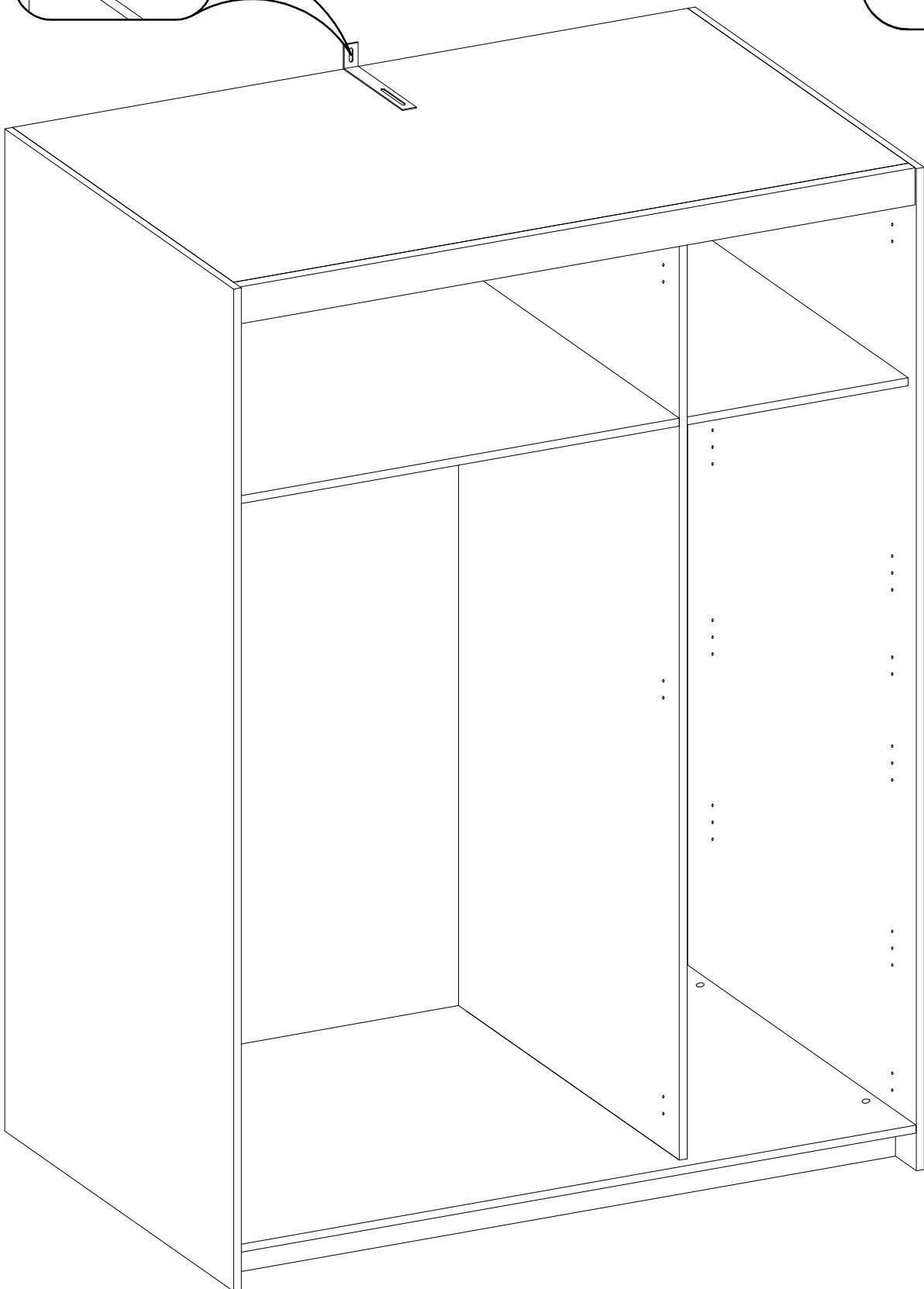
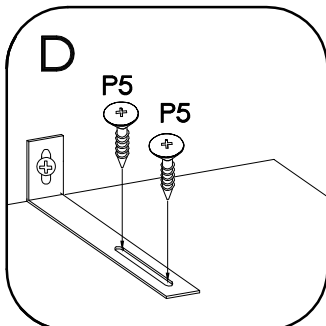
	†3.0x20mm
L2	P7
14	66


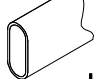

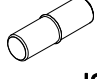



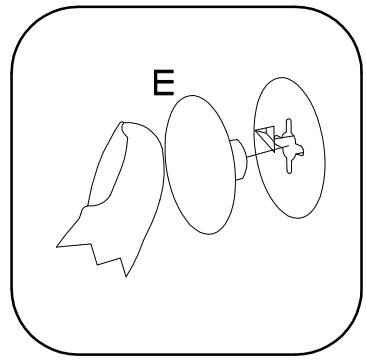
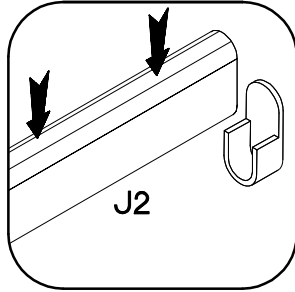
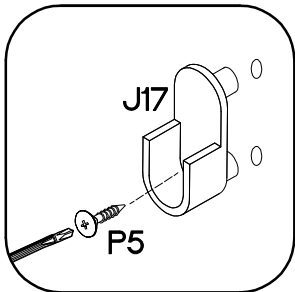
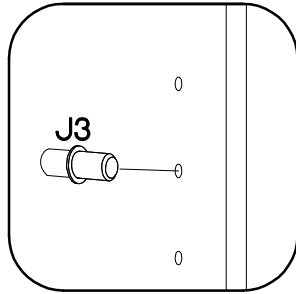
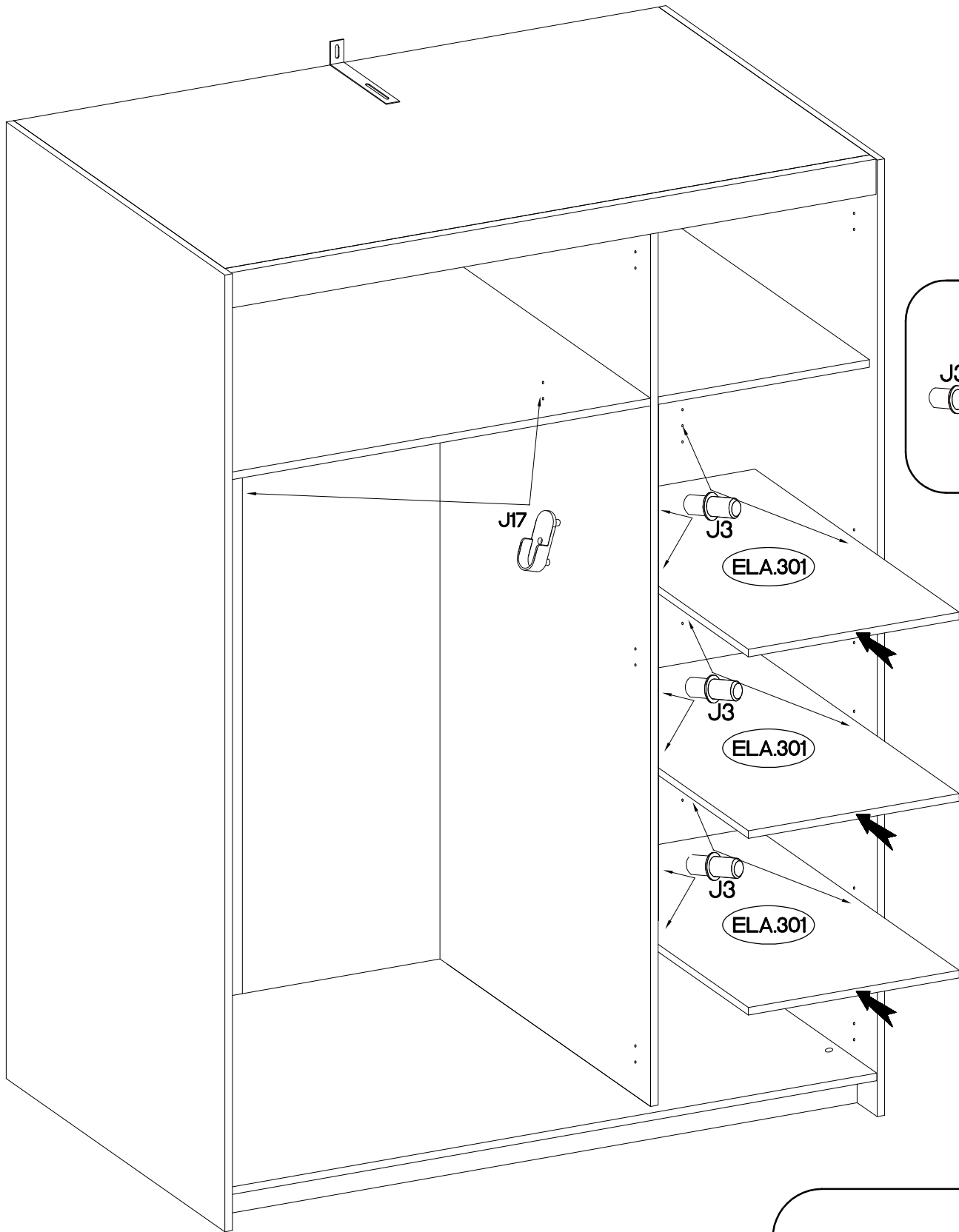
5




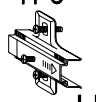

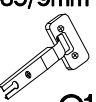
±5.0x60mm	±10x50mm	±3.5x13mm
P12	O7	L19
1	1	1

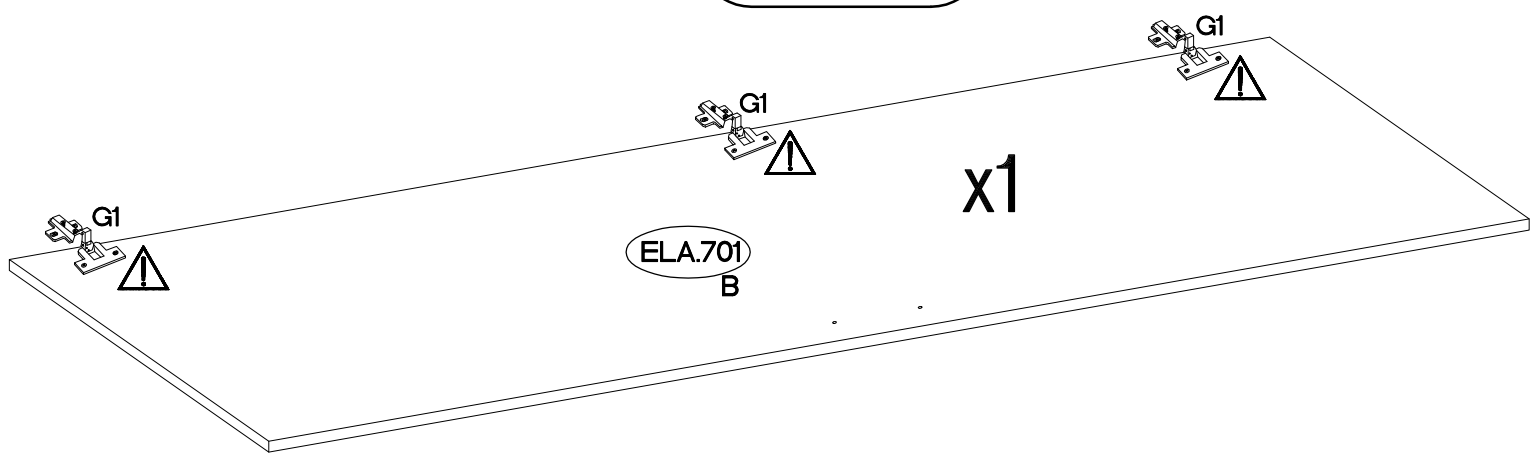
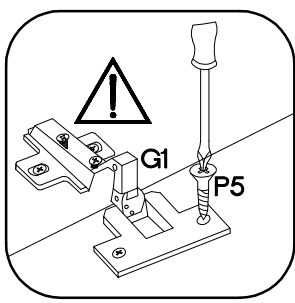
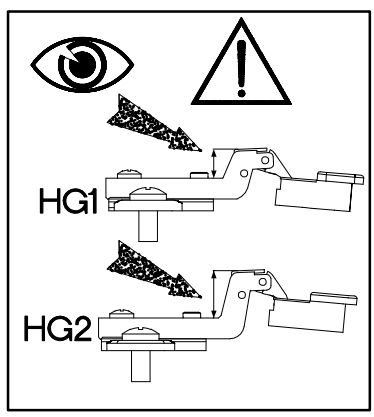
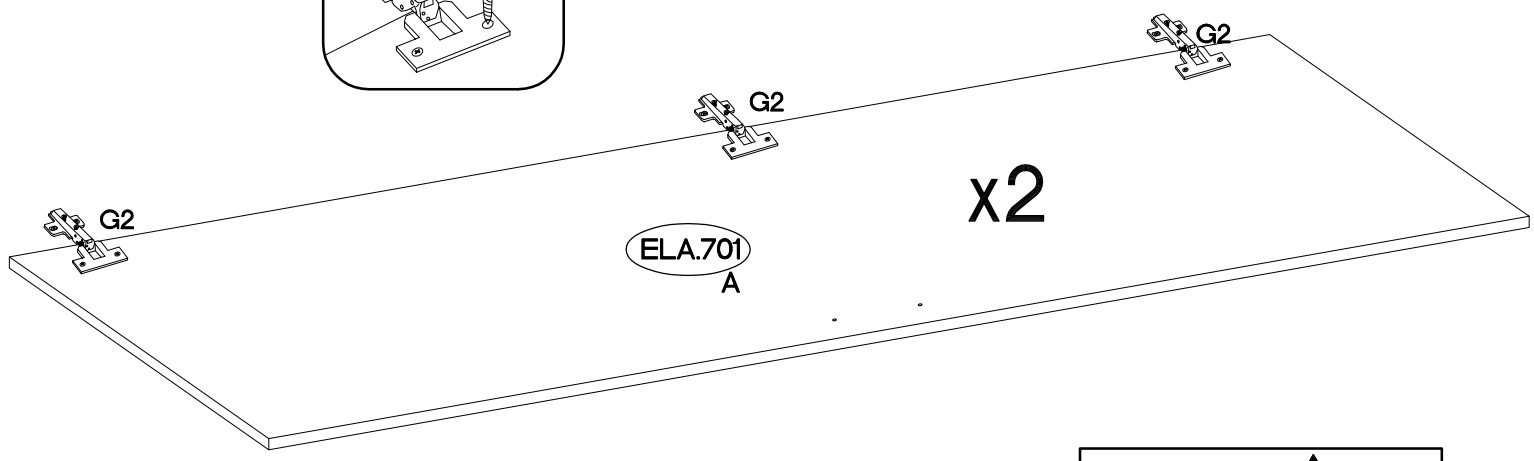
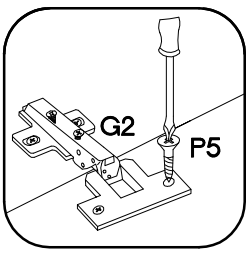
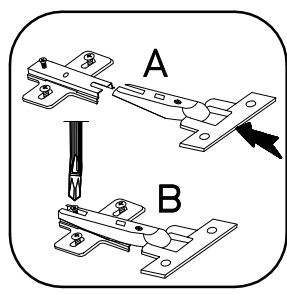


 P5	 J2	 J17	 J3	 E
2	1	2	12	20

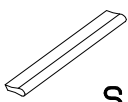



7

±35/16mm	H=0	±3.5x13mm	±35/9mm
			
G2	H	P5	G1
6	9	18	3



8

L=128mm	4.0x30mm
	
S	R2
3	6

