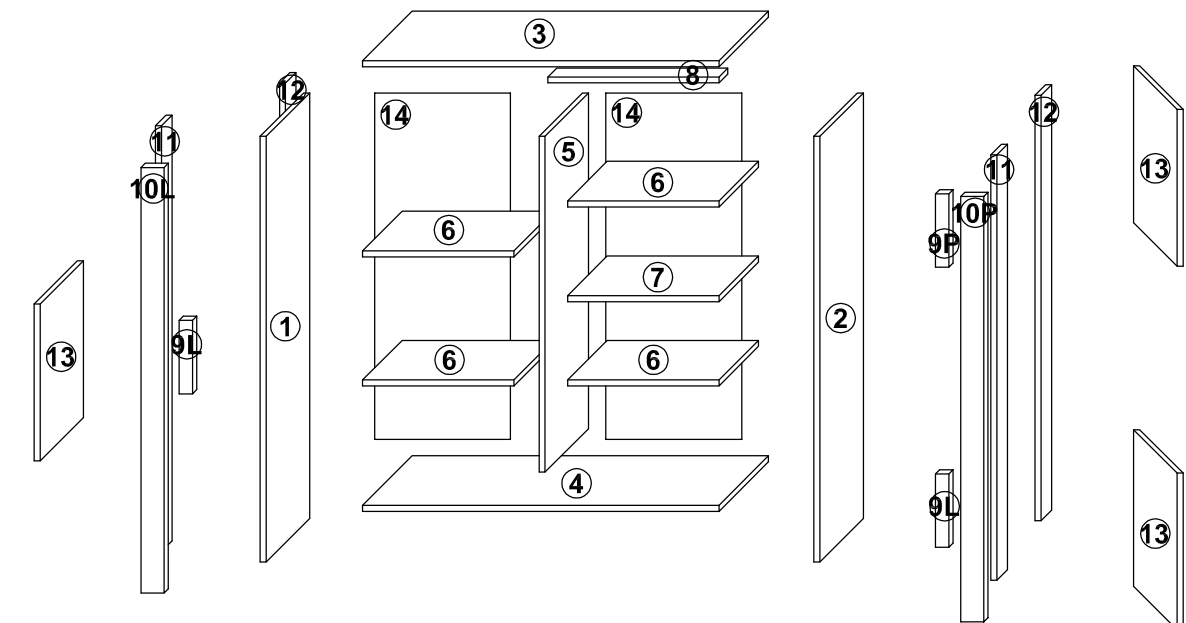
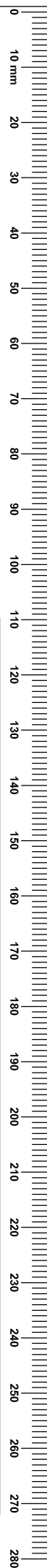
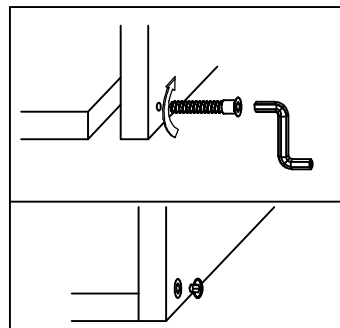
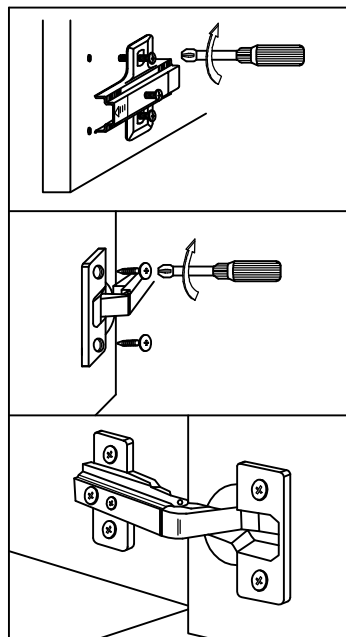
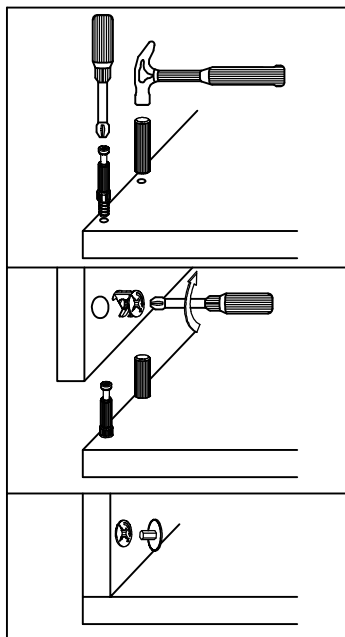
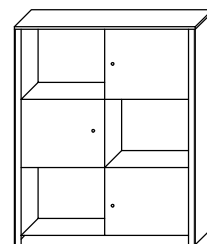



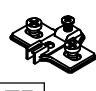
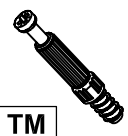


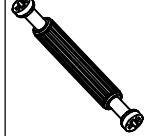
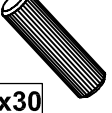


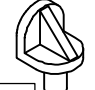
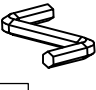




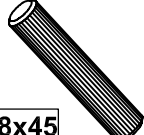
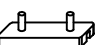
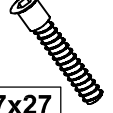

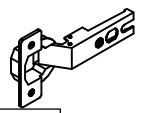


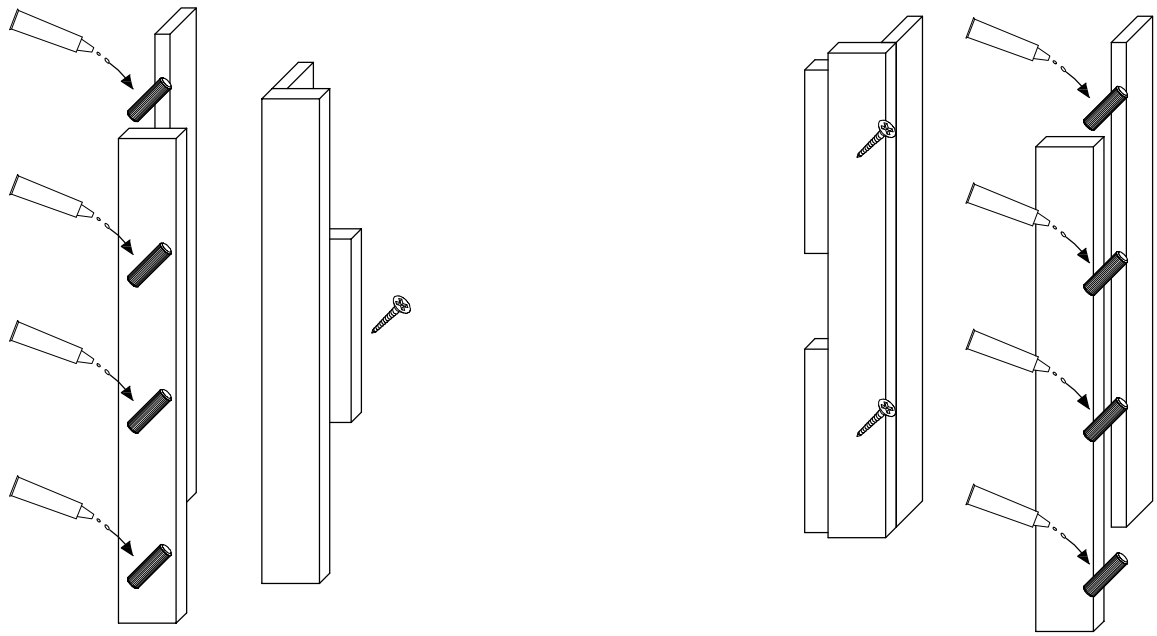
BERG 3



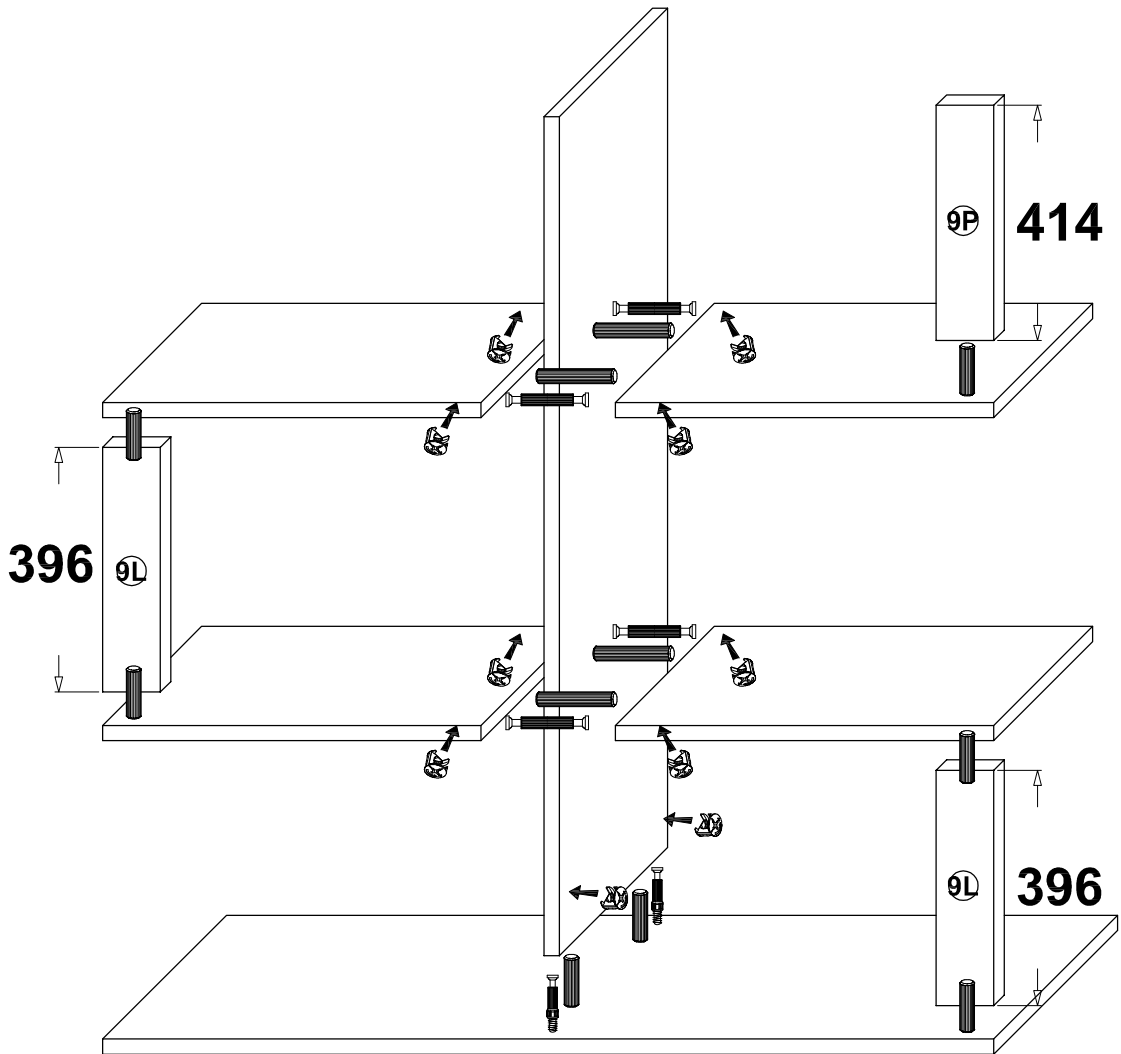
-  W4x16
- 12
-  W4x30
- 10
-  W3,5x16
- 4
-  PZR
- 6

								
TM	MM	ZM		8x30		W4x27	PP	KZ
20	28	20	4	35	3	3	4	1
								
	KLEJ	STB	G2	8x45		7x27	ZK	ZR
1	2	14	15	4	4	16	16	6

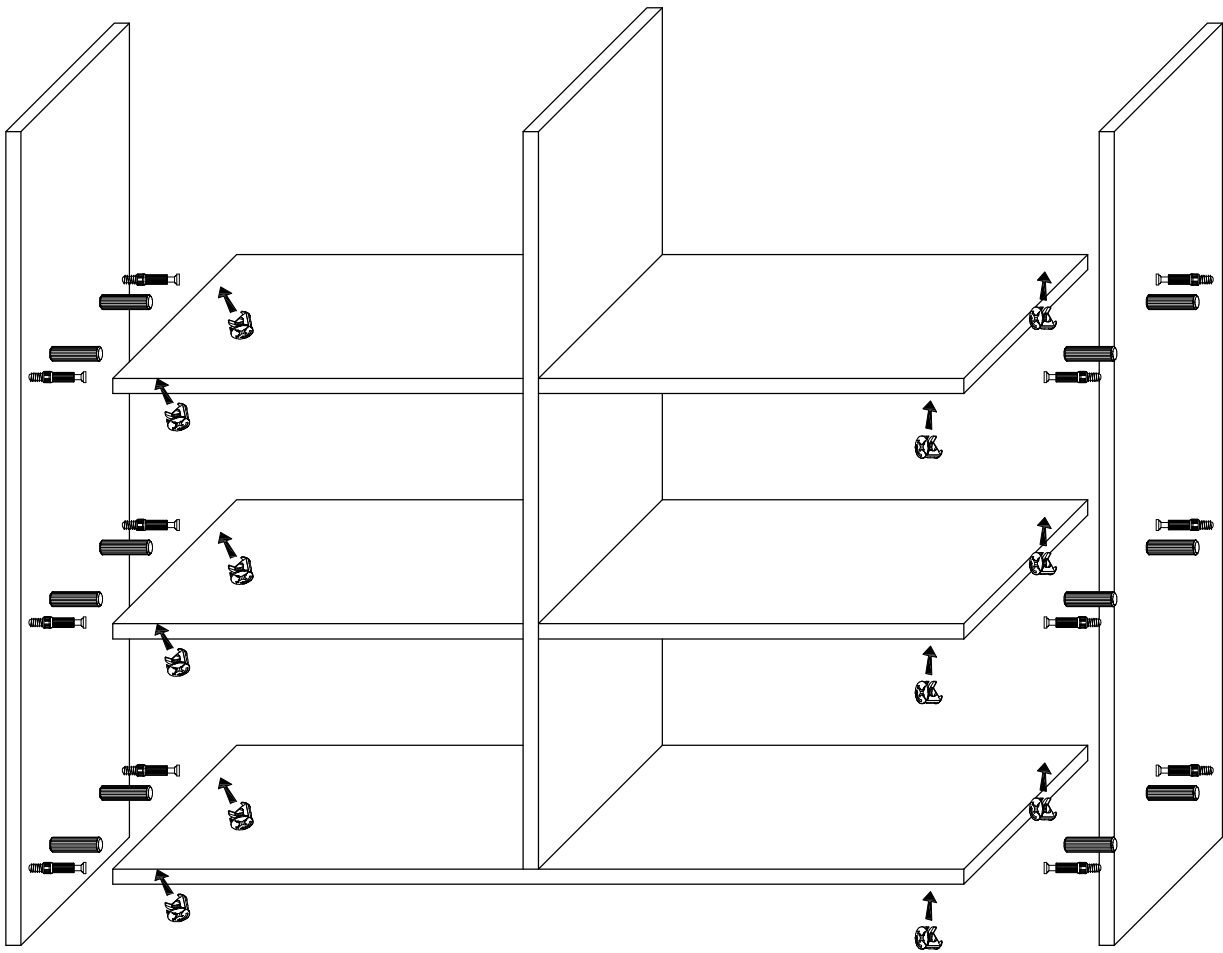
1



2



3



4

