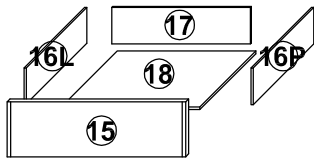
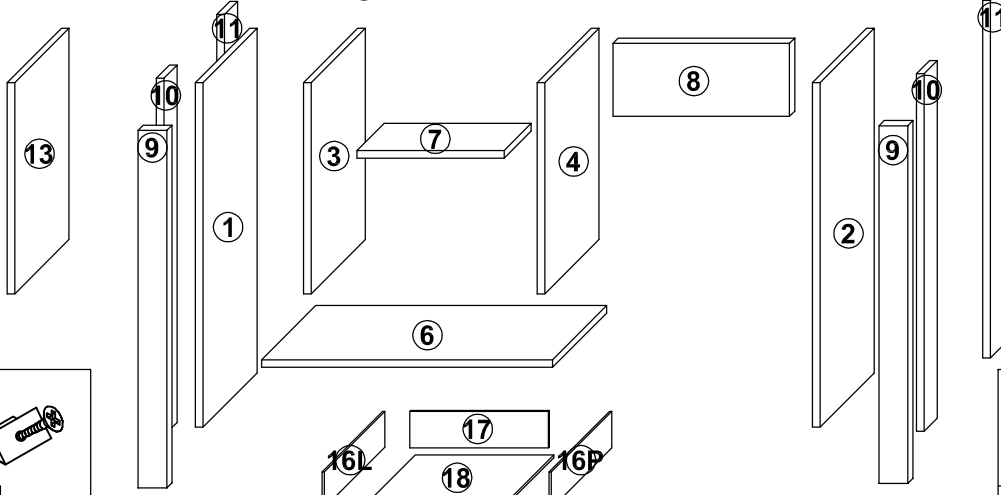
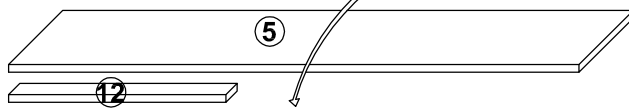
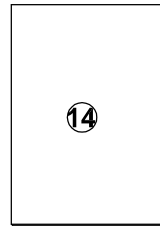
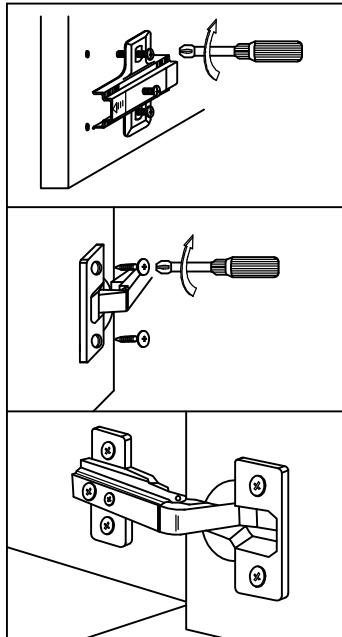
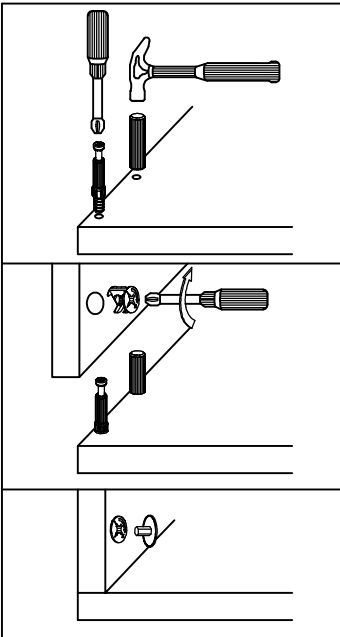
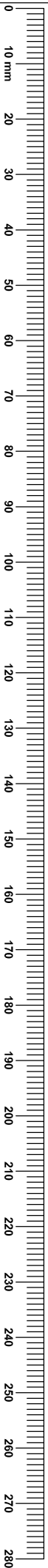
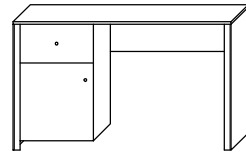


# BERG 6

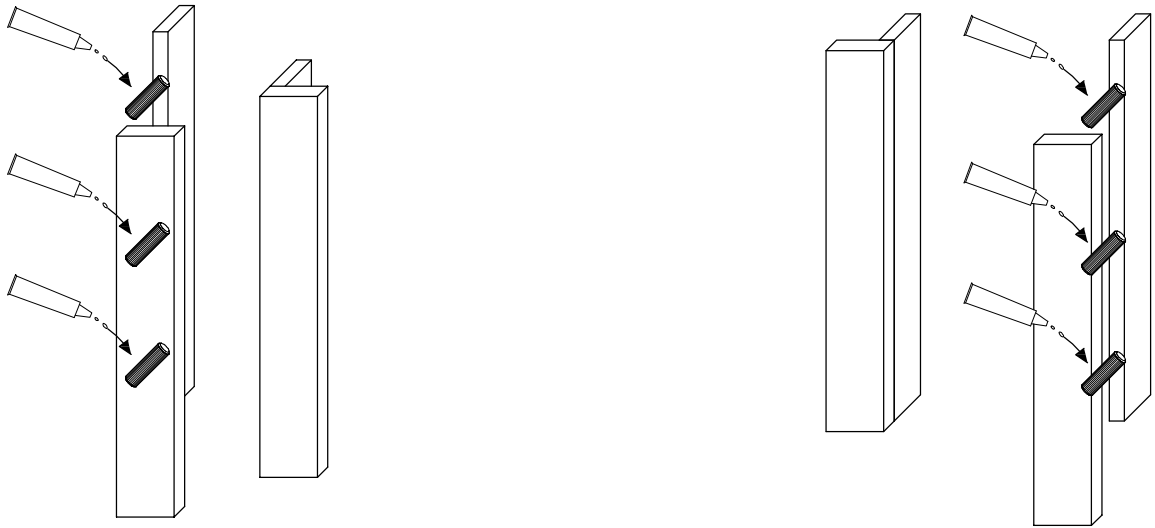


KZ	ZK
1	12

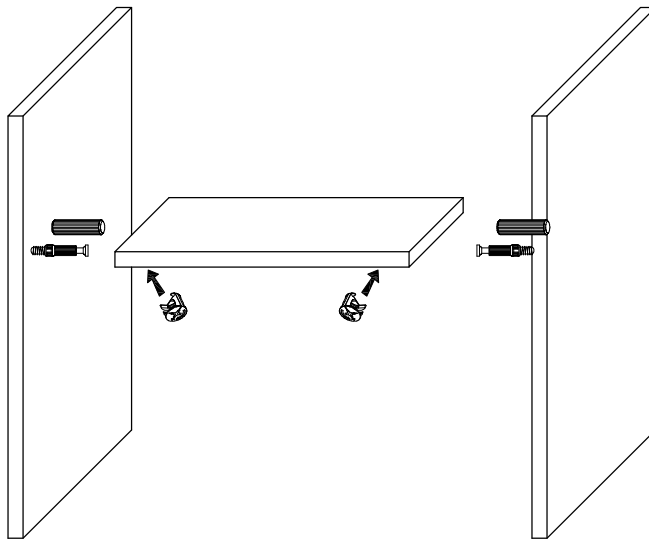
STB
3

TM	MM	ZM	8x30	ZR	PZR	W4x16	2	4
18	18	18	37	2	2	4	2	4
W4x27	E5x13	W3,5x16	1	KLEJ	G2	W4x30	K7x27	KP
2	8	4	1	1	15	2	12	2

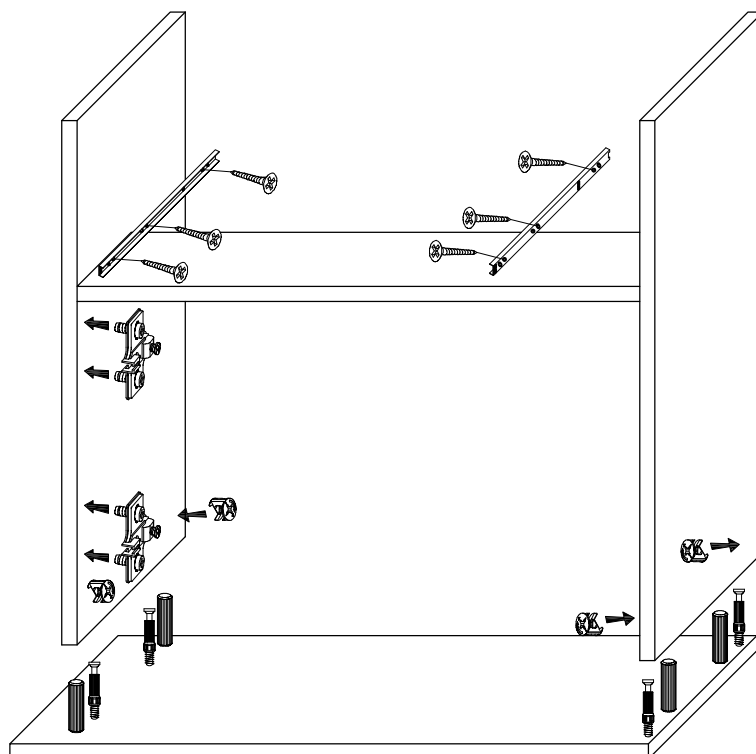
1



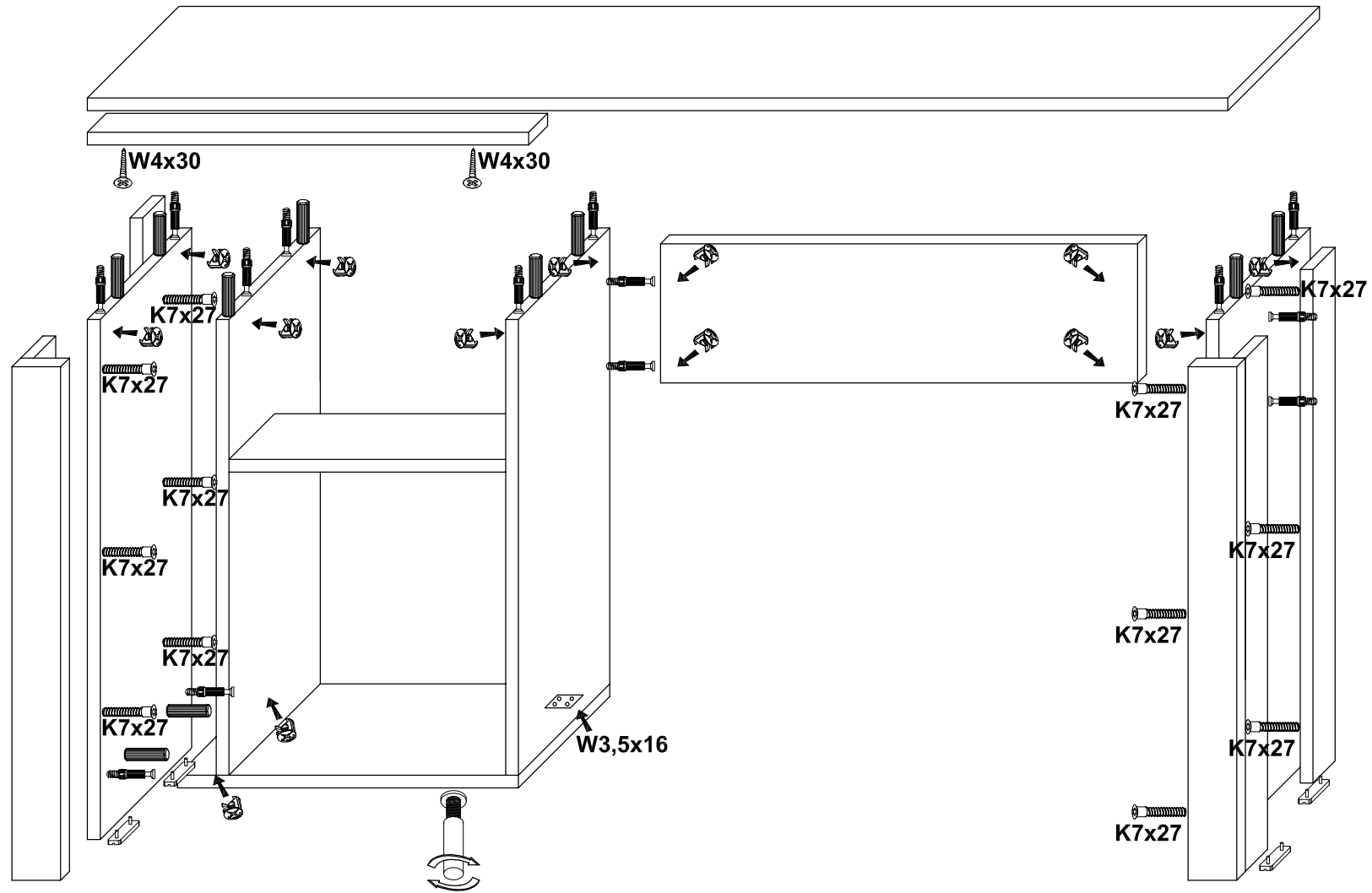
2

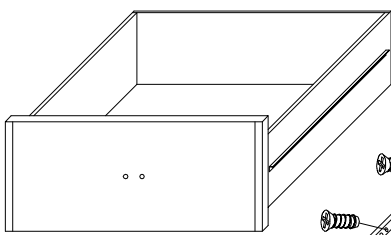
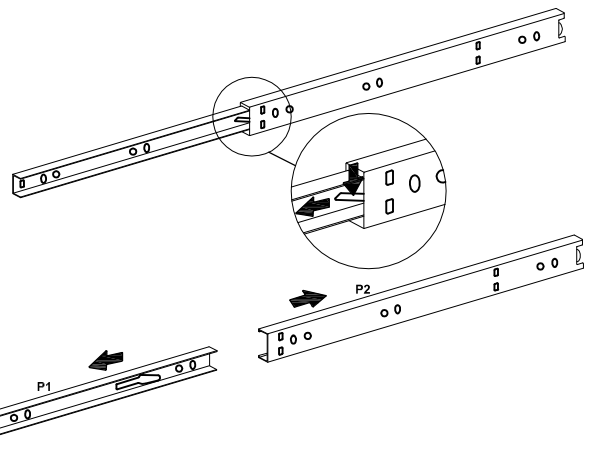
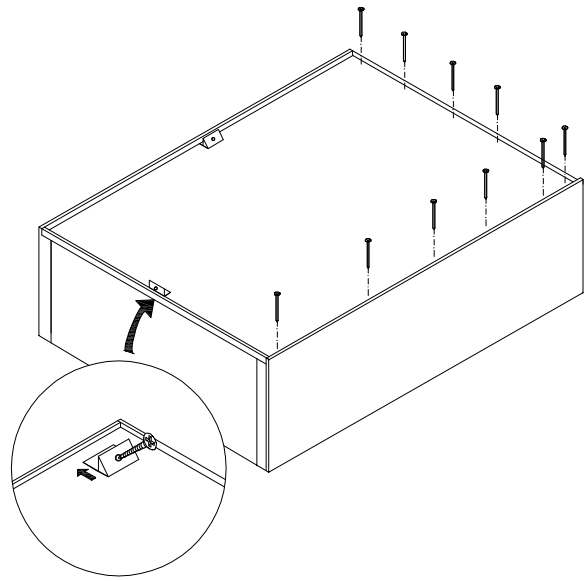
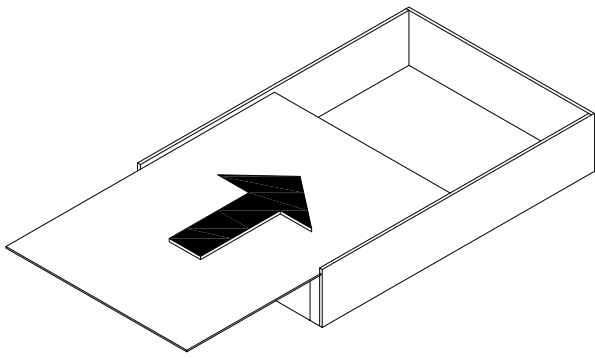


3

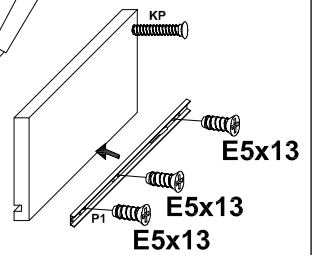
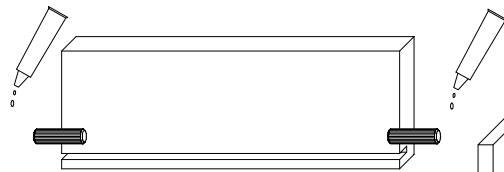
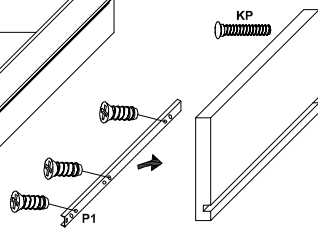


4

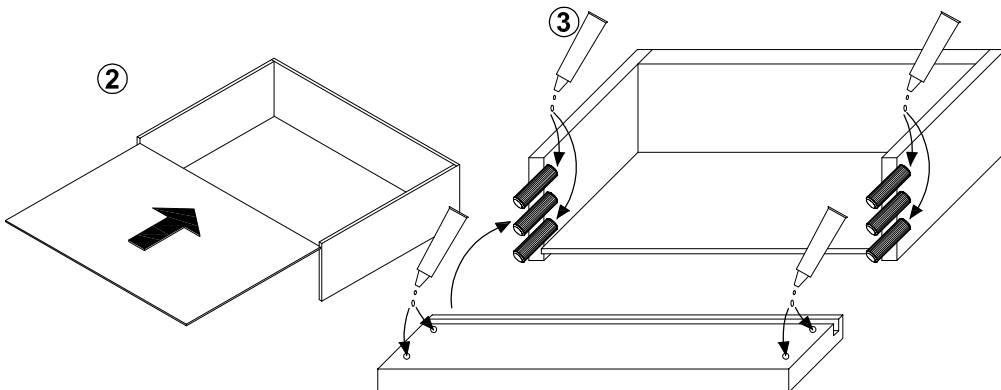




①



②



③