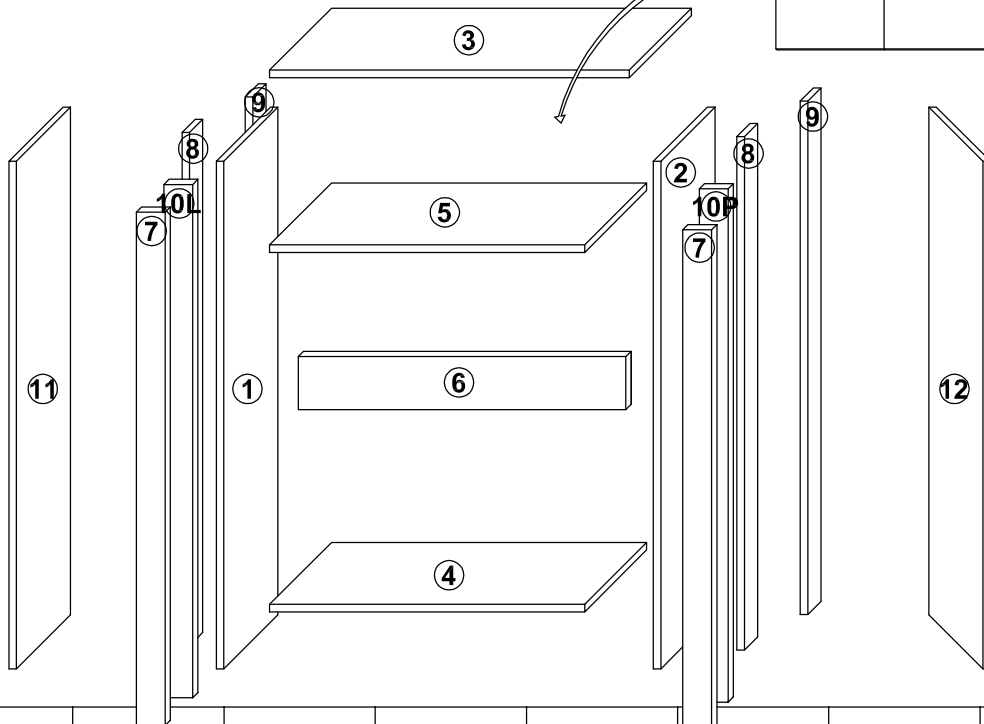
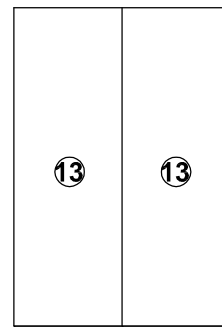
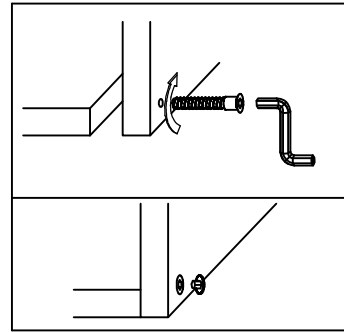
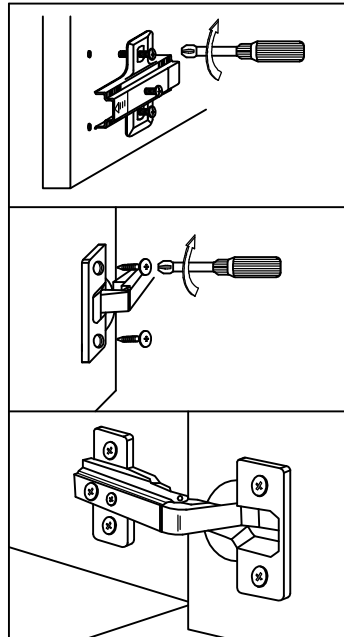
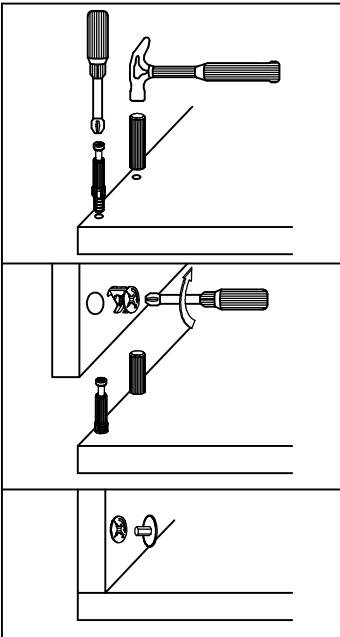
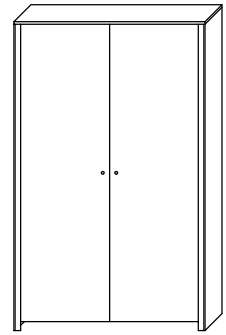
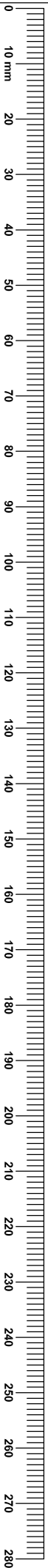
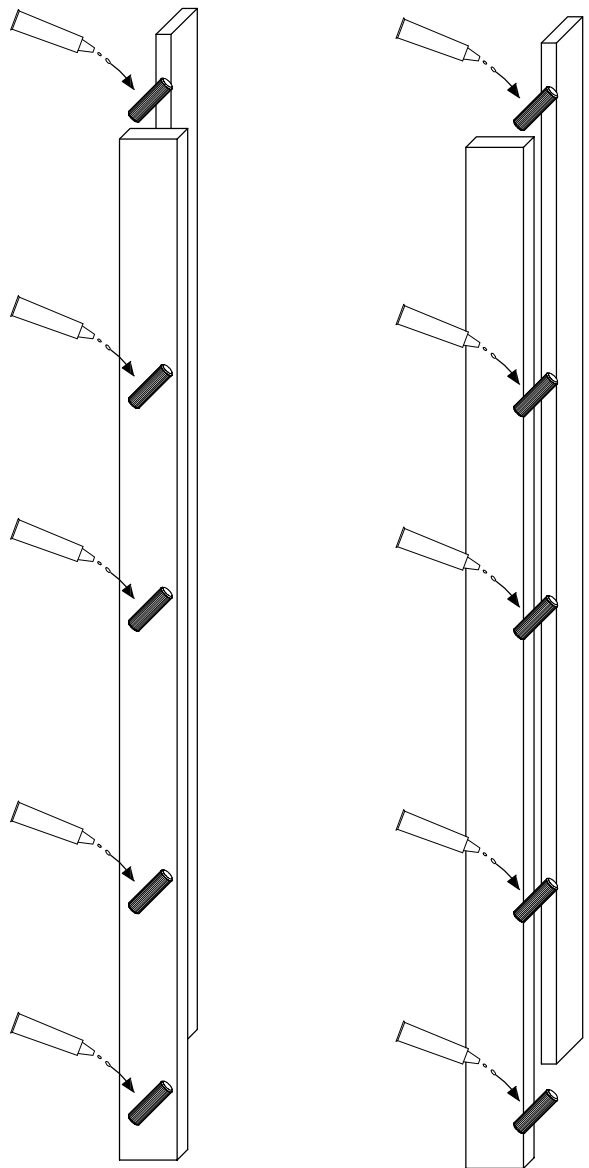


# BERG 1

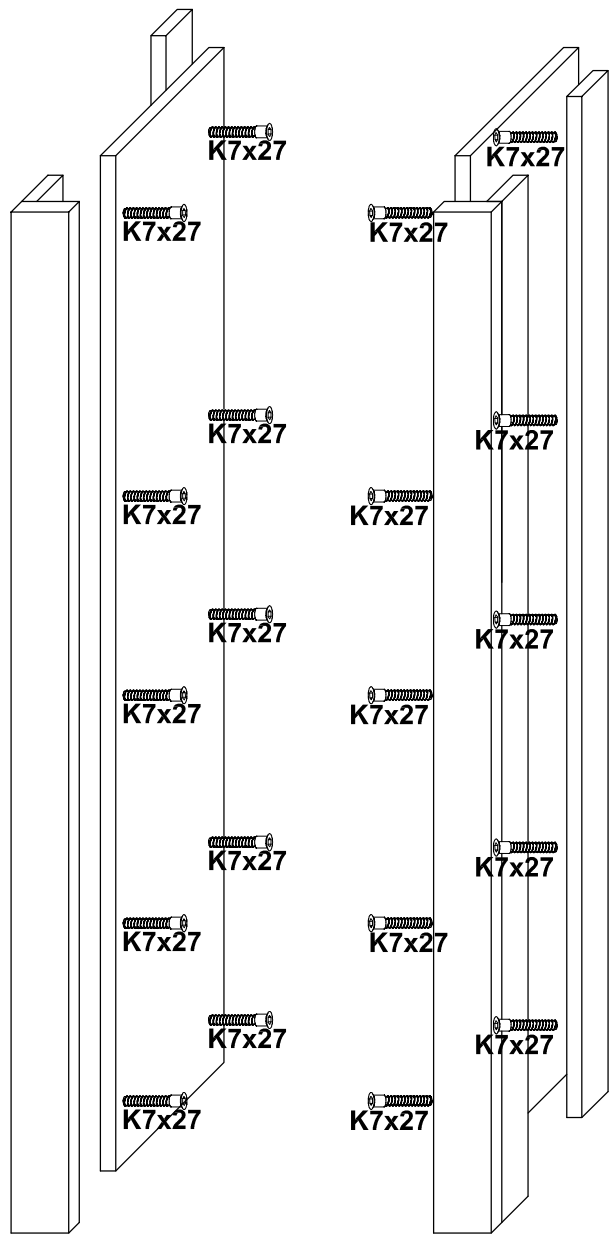


TM	MM	ZM	8x30	UD	W4x27	UD	W4x16	
16	16	16	26	2	2	2	16	
KLEJ	STB	G2	ZR	PZR	W4x30	K7x27	KZ	
2	10	15	6	6	4	12	10	1

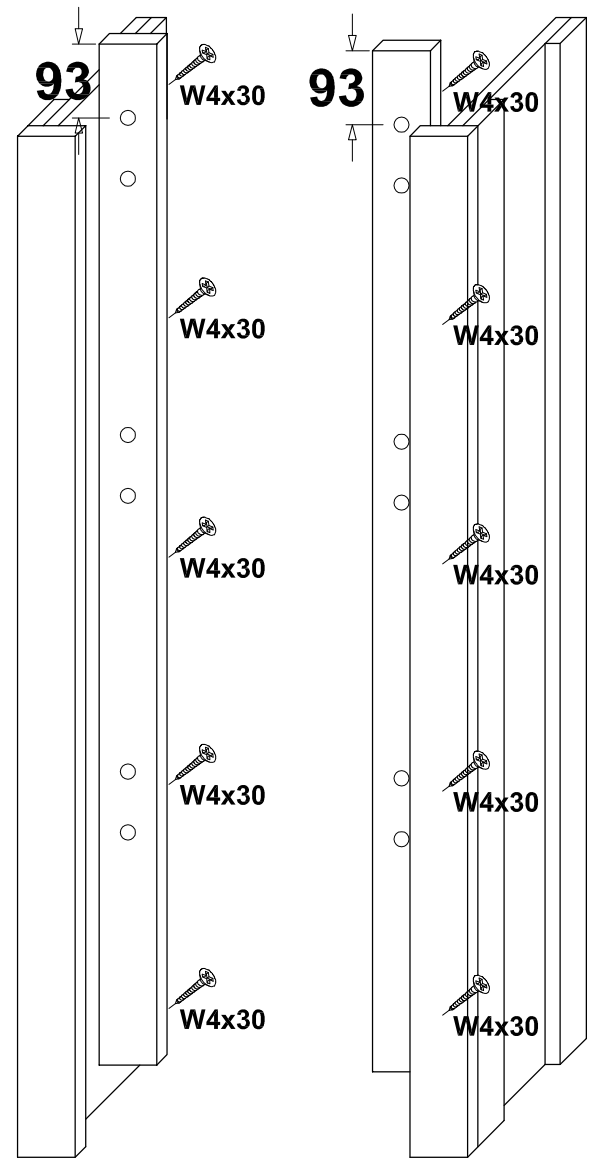
1



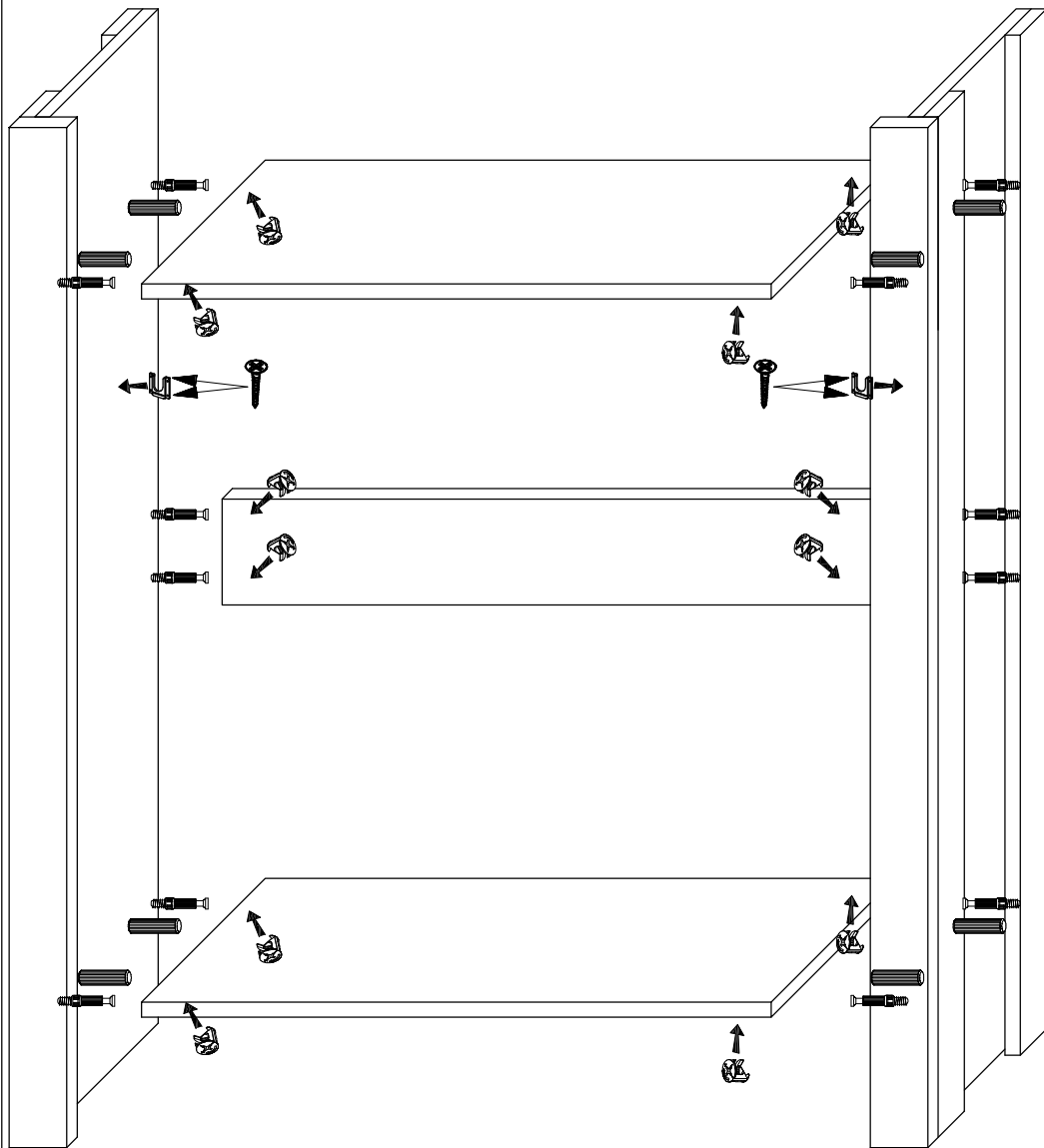
2



3



4



5

