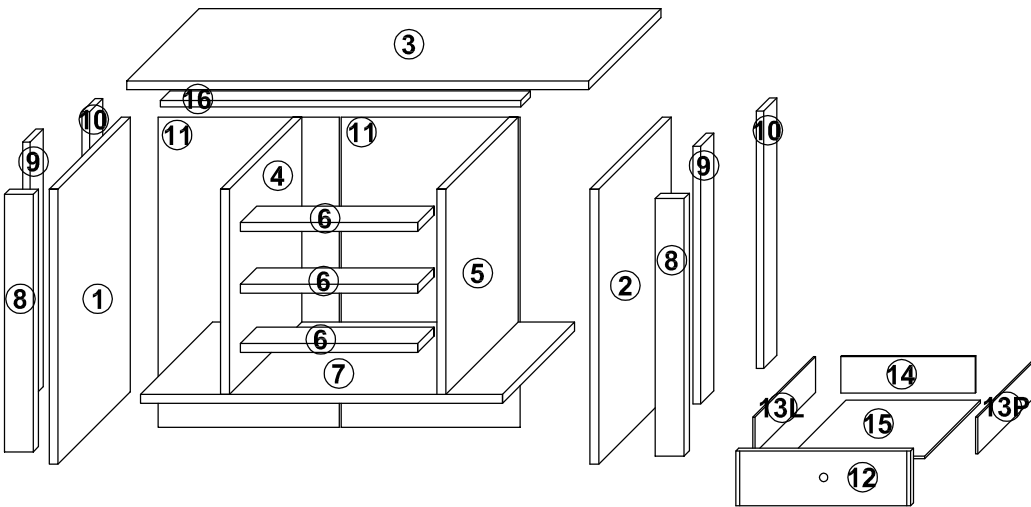
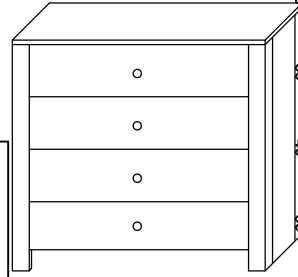
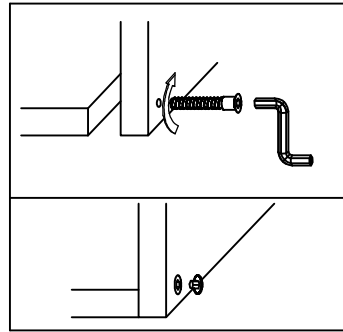
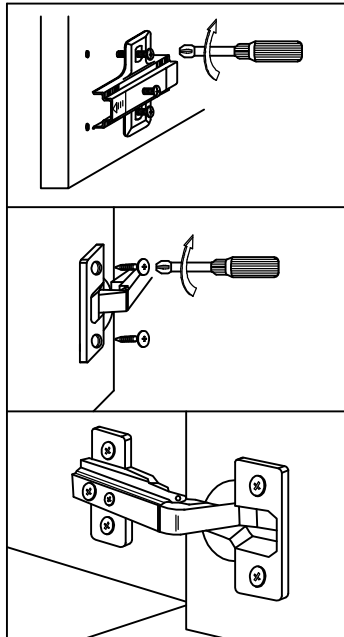
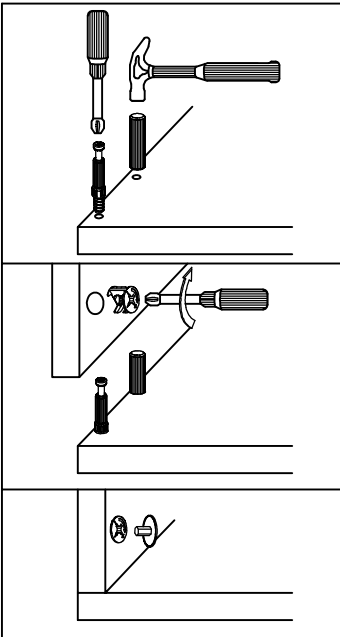
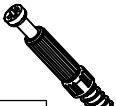


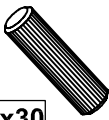
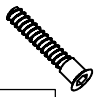

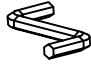

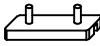






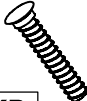

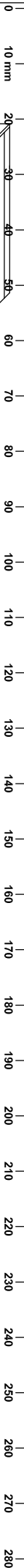


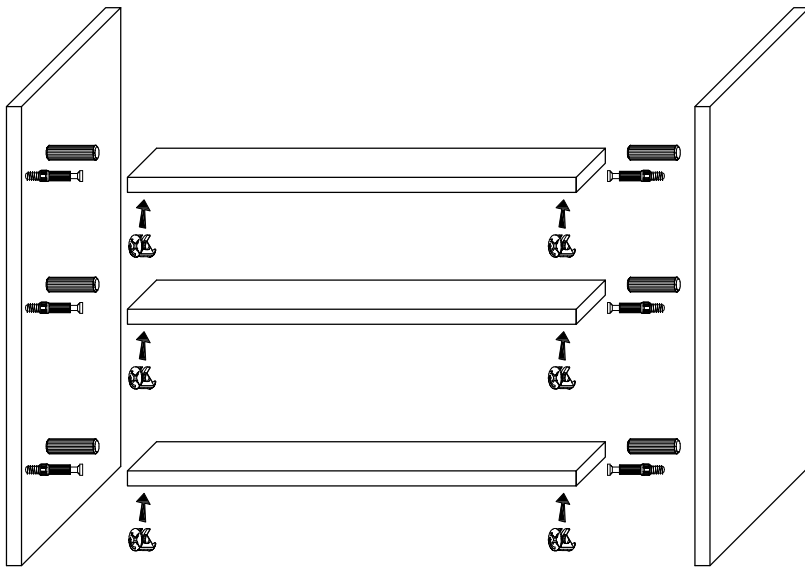
BERG 13



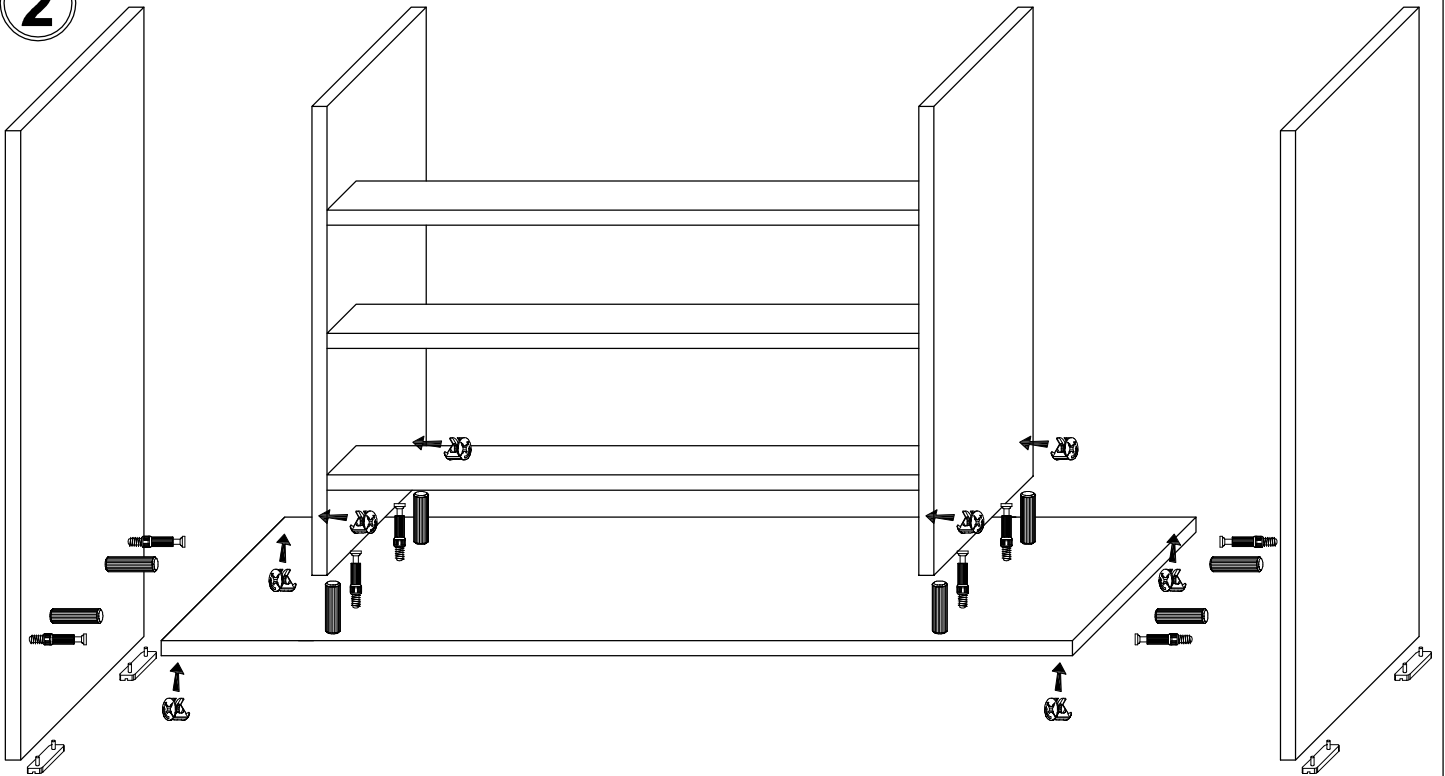
								
TM	MM	ZM	8x30	K7x27	ZK	KZ	E5x13	SN
18	18	18	68	12	12	1	32	4
								
U1	G2	KLEJ	PRO	W4x27	STB	KP	W4x30	
4	10	4	4	4	6	8	2	



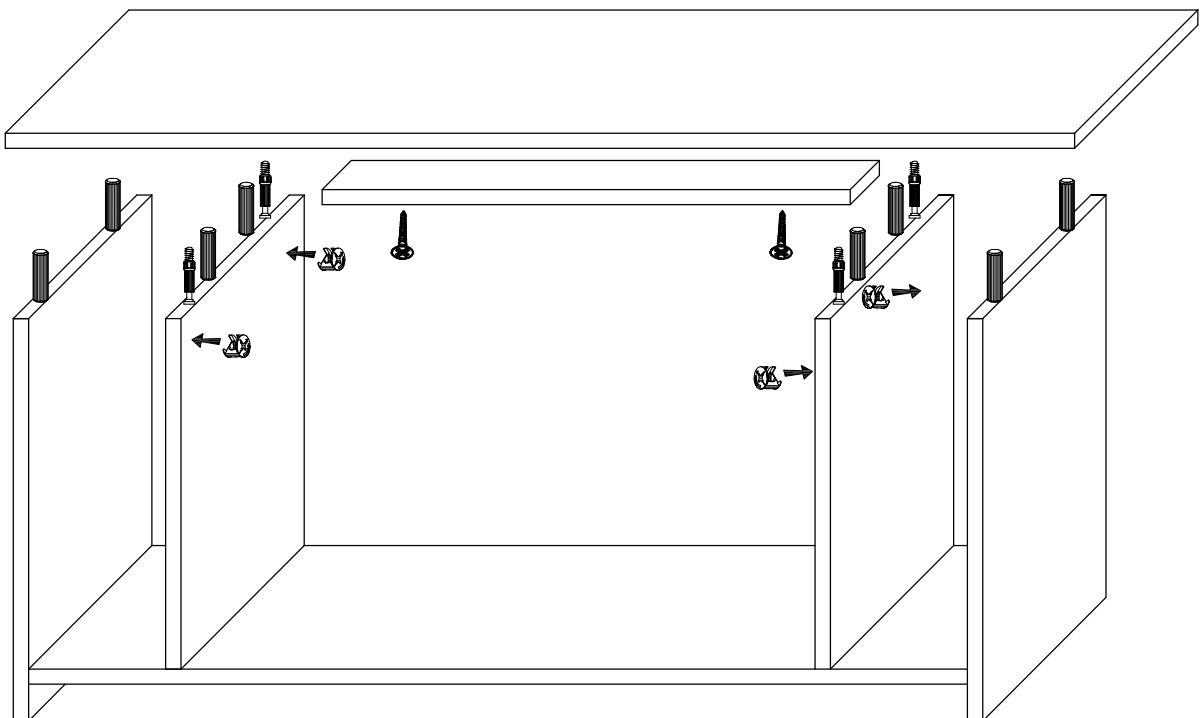
1



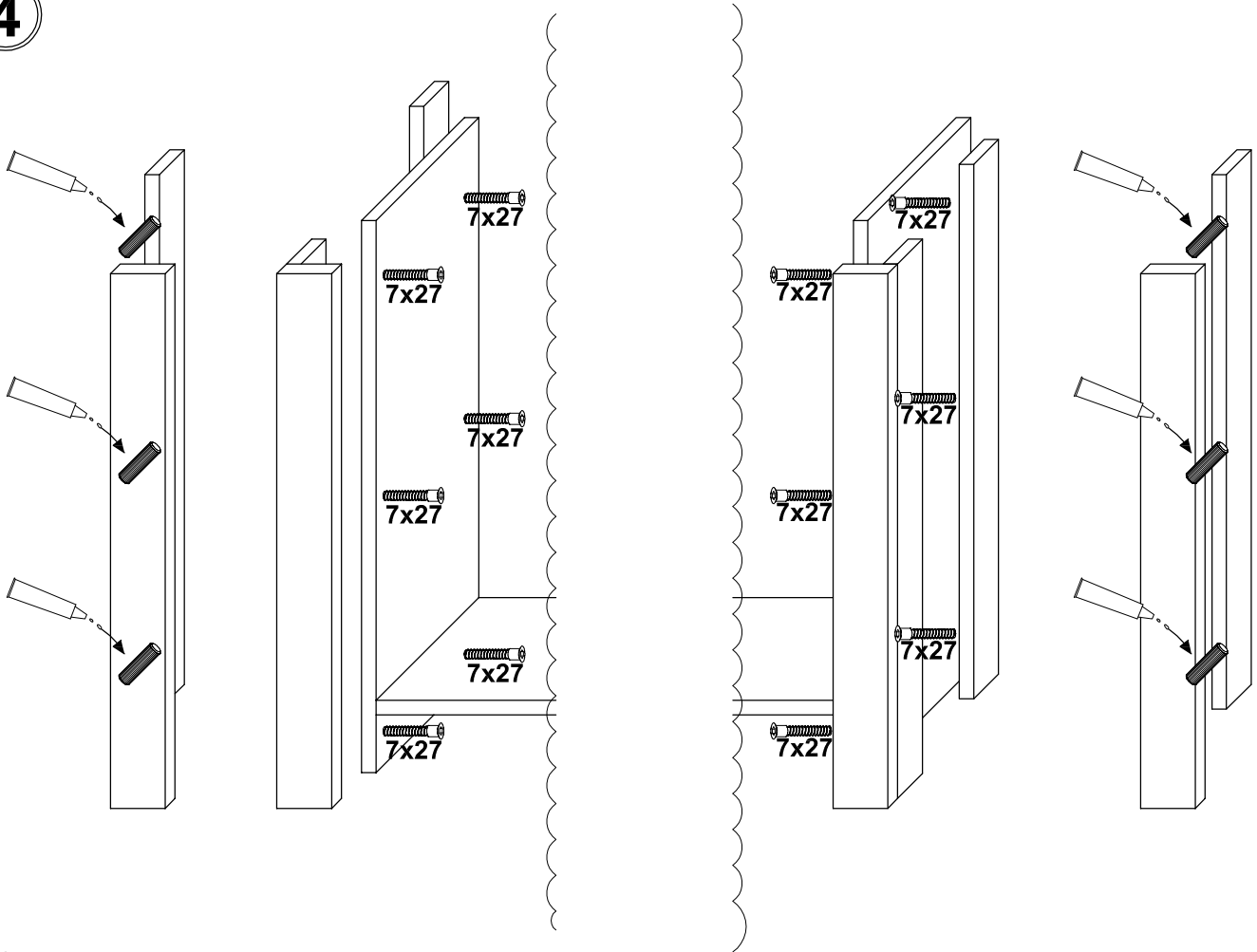
2



3



4



5

