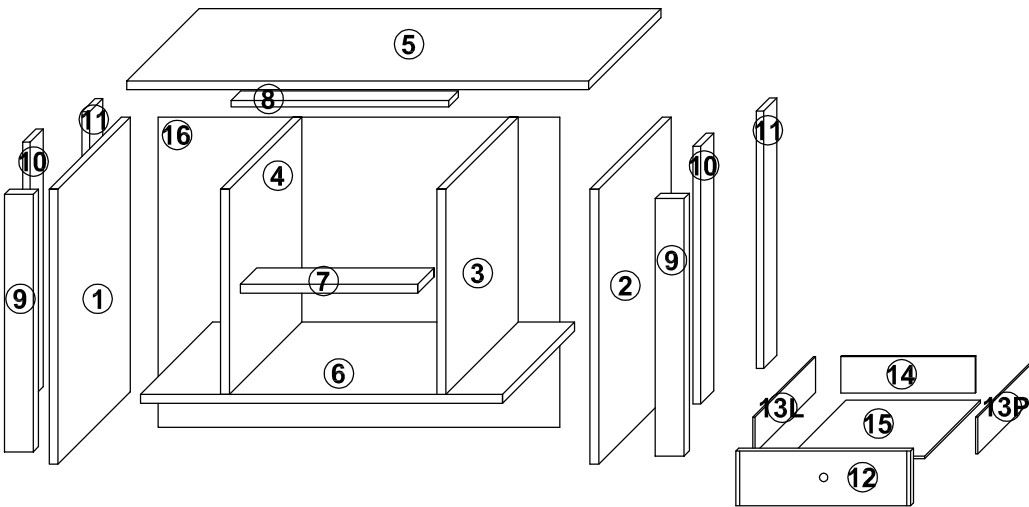
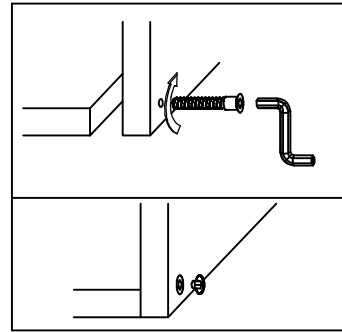
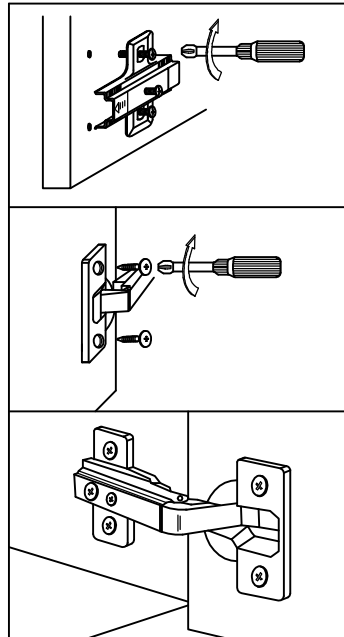
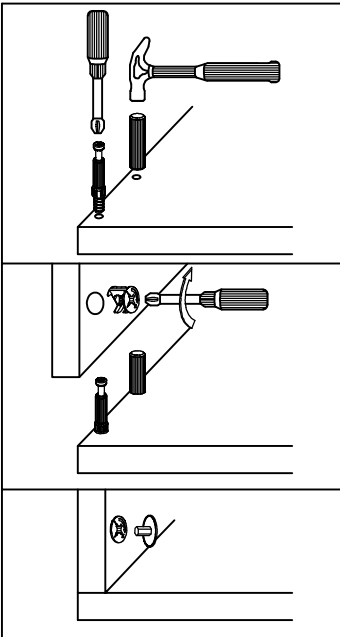
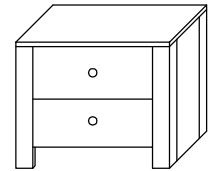
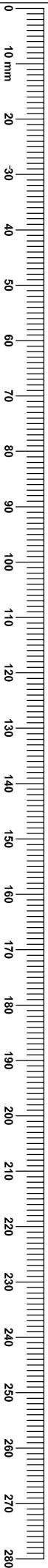


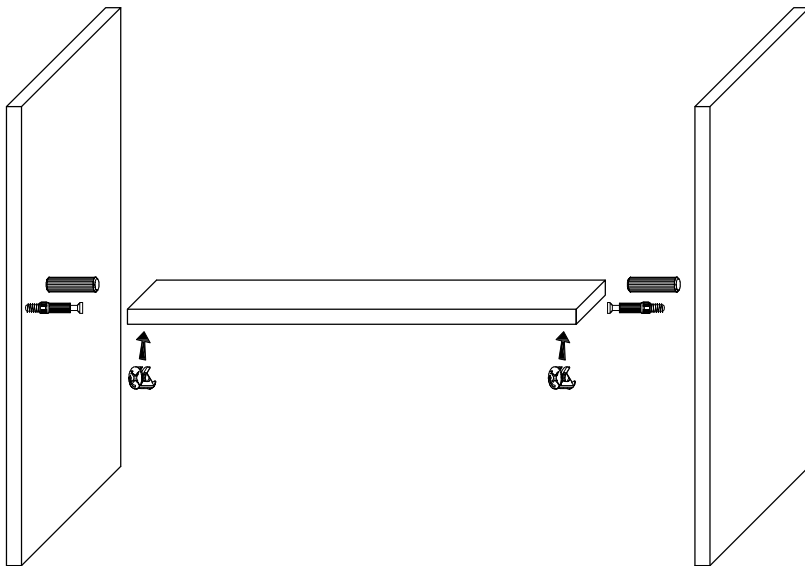
BERG 17



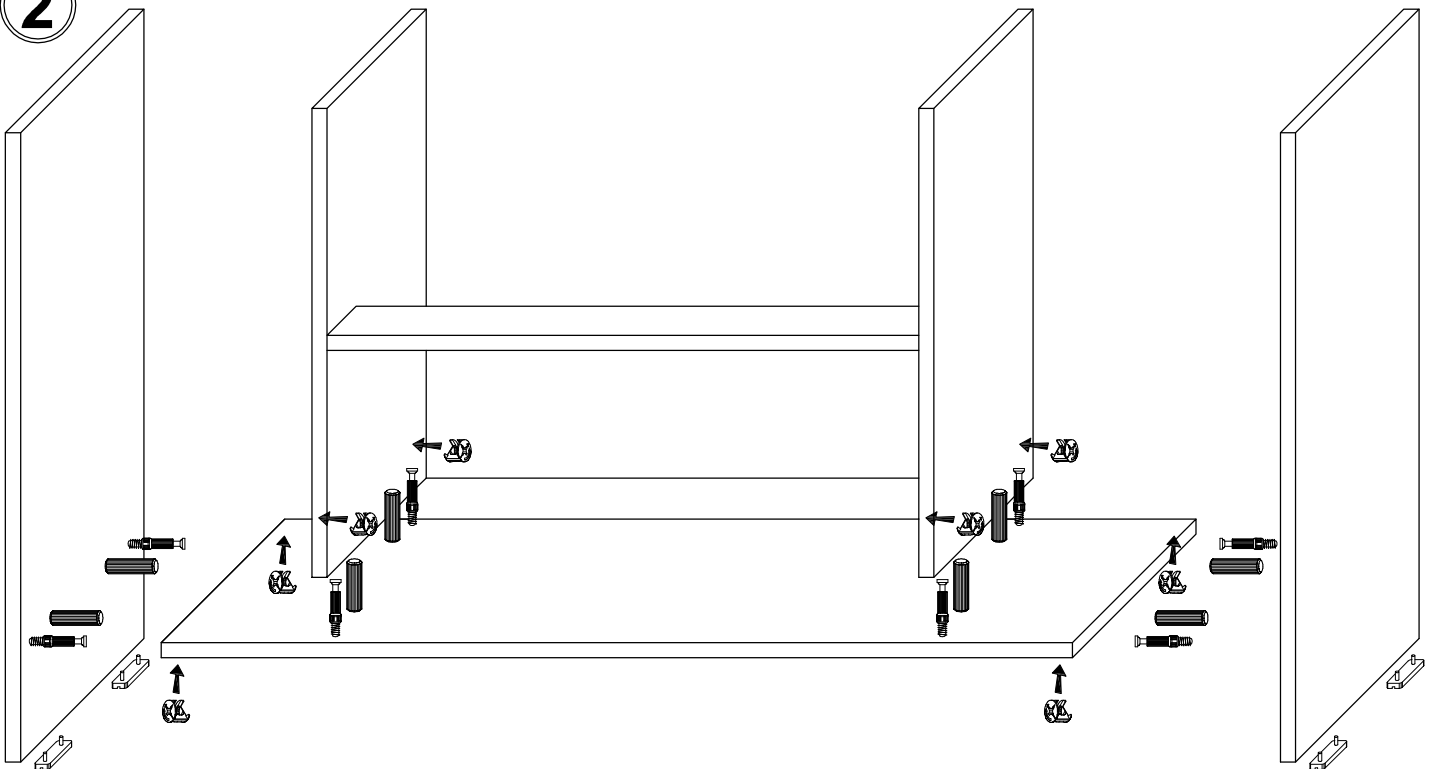
TM	MM	ZM	8x30	KLEJ	U1	W4x27	E5x13	STB
14	14	14	34	3	2	2	16	3
G2	SN	KF50	ZK	KZ	KP	W4x30	PRO	
6	4	8	8	1	4	2	2	



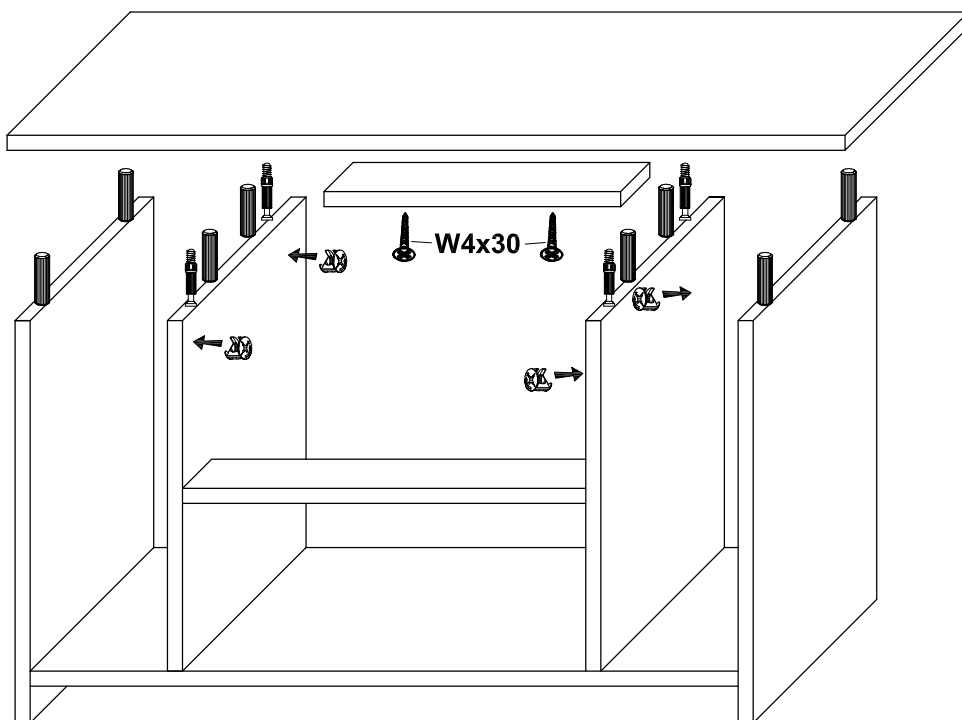
1



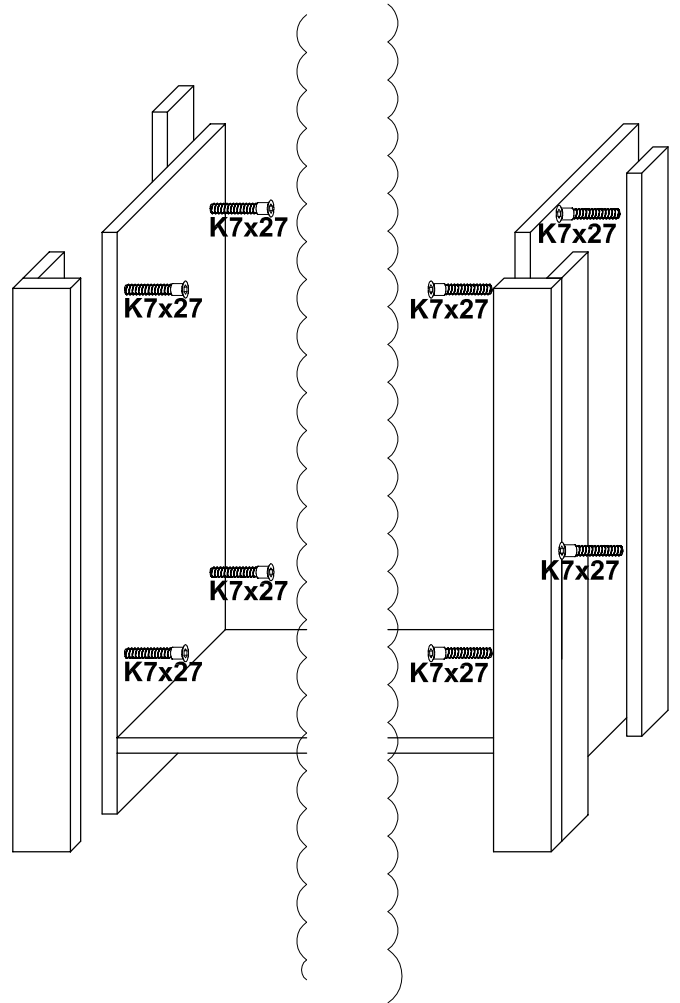
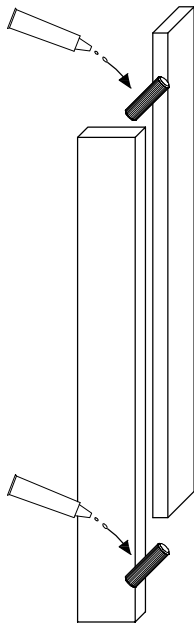
2



3



4



5

