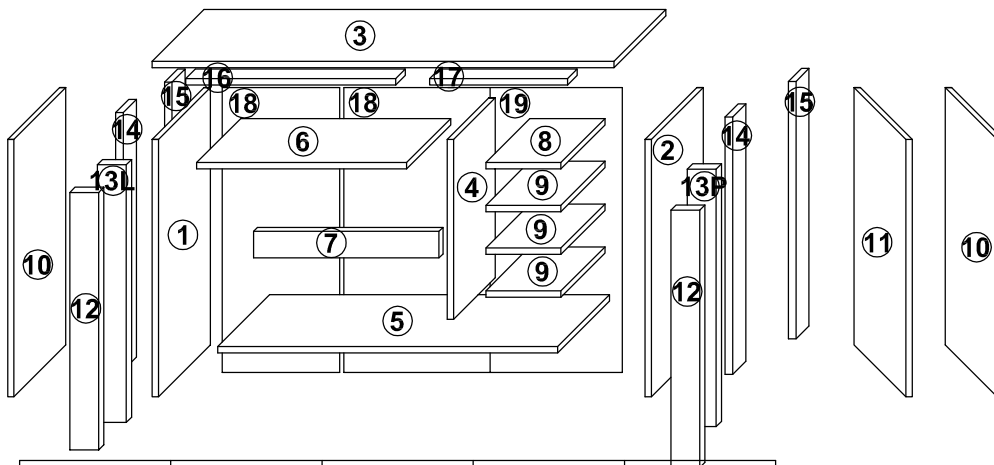
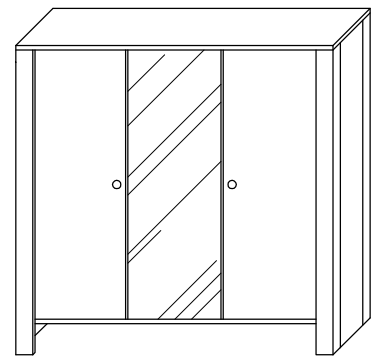
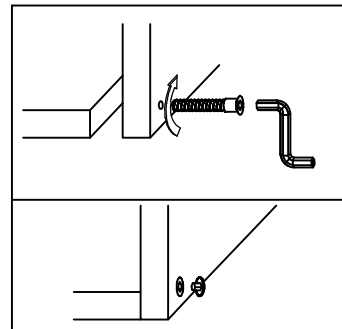
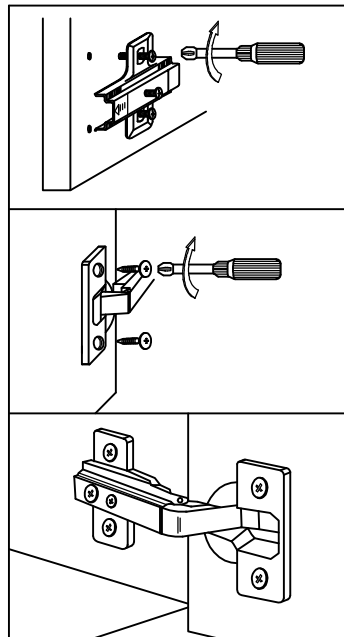
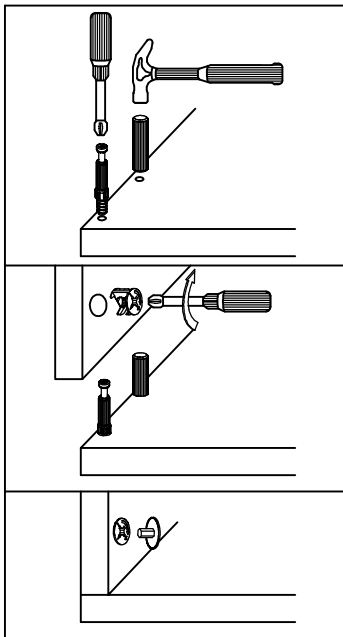
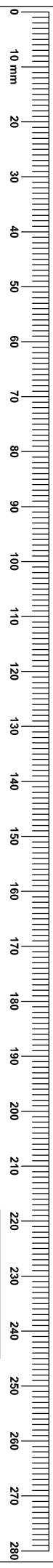
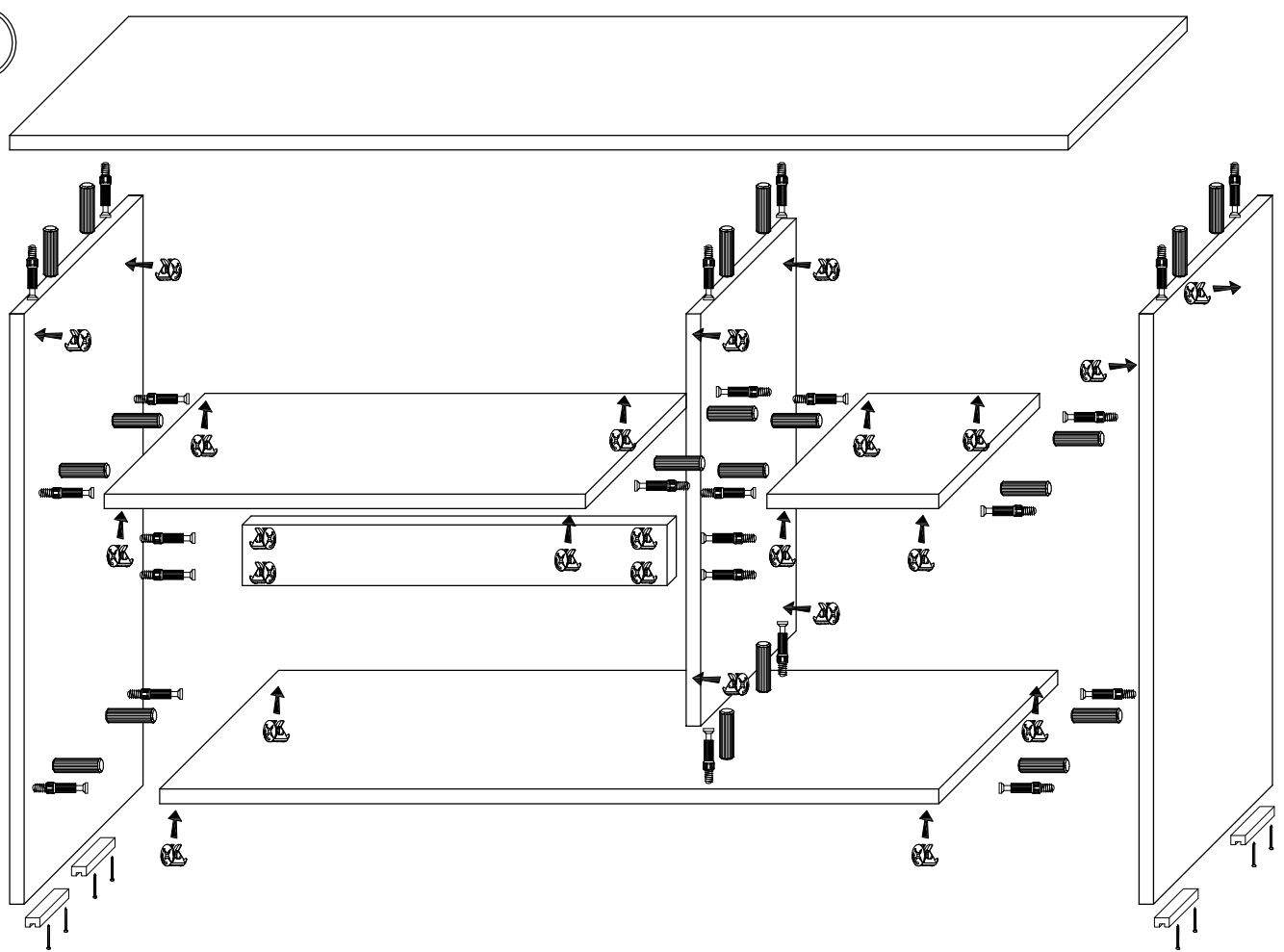


BERG 9

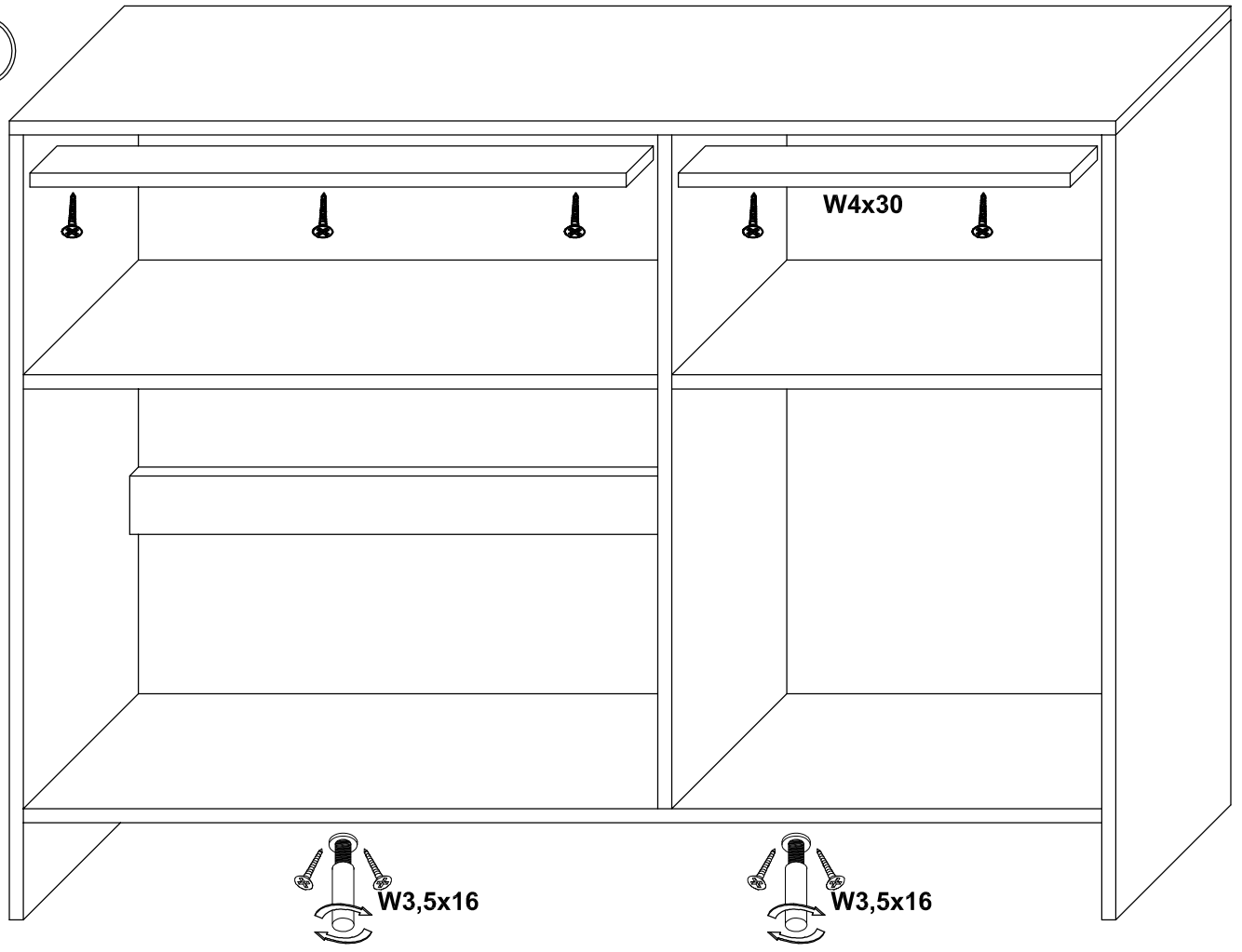


STB	TM2	8x50	W4x16	SW					
19			22	2					
TM	MM	ZM	8x30	K7x27	ZK	KZ	ZR	PZ	
24	24	24	34	20	20	1	6	9	
Z9	SN	U1	G2	PP	W3,5x16	W4x30	UD		
3	4	2	30	12	8	14	2		

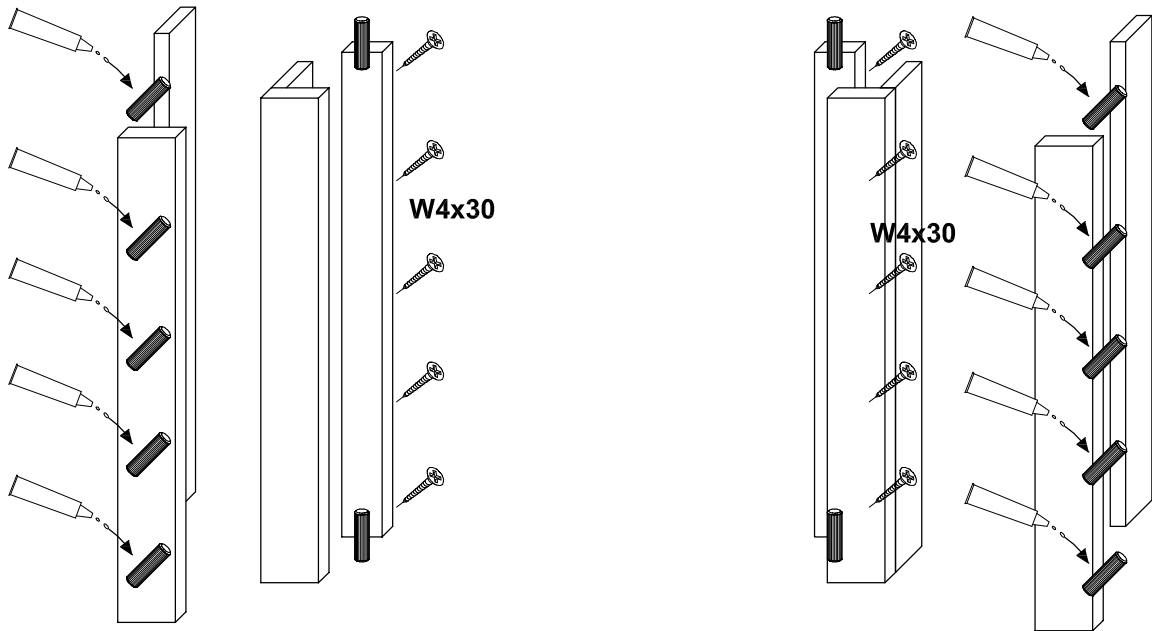
1



2



3



4

