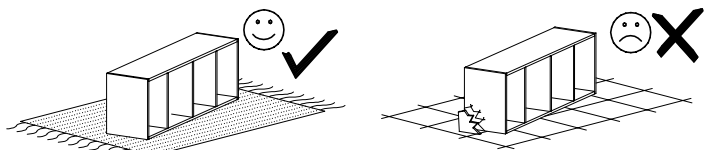


PRZED ROZPOCZĘCIEM MONTAŻU ZAPOZNAĆ SIĘ Z INSTRUKCJĄ
 READ THE INSTRUCTION CAREFULLY BEFORE ASSEMBLING

PARTY – Antresola 16/17



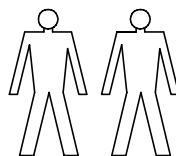
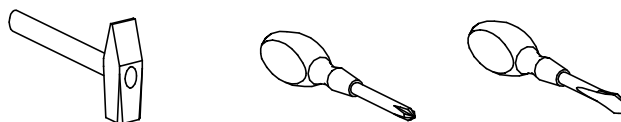
MONTOWAĆ NA MIEKKIM PODŁOŻU TYPU: KOC, DYWAN.
 ASSEMBLE ON SOFT SURFACE LIKE A CARPET OR BLANKET

Elementy drewniane oraz miejsca styku tych elementów z płytą laminowaną czyścić tylko miękką szmatką. Chronić przed wilgocią.

Wood components and contact points of the elements with the laminated plate cleaned only with a soft cloth. Protect from moisture.

Narzędzia niezbędne do montażu
 (nie dostarczane przez producenta)

Tools required for assembly
 (not provided by the manufacturer)

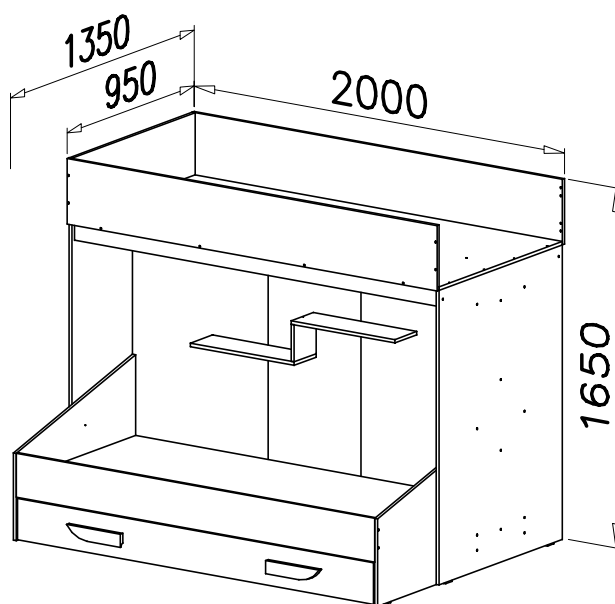
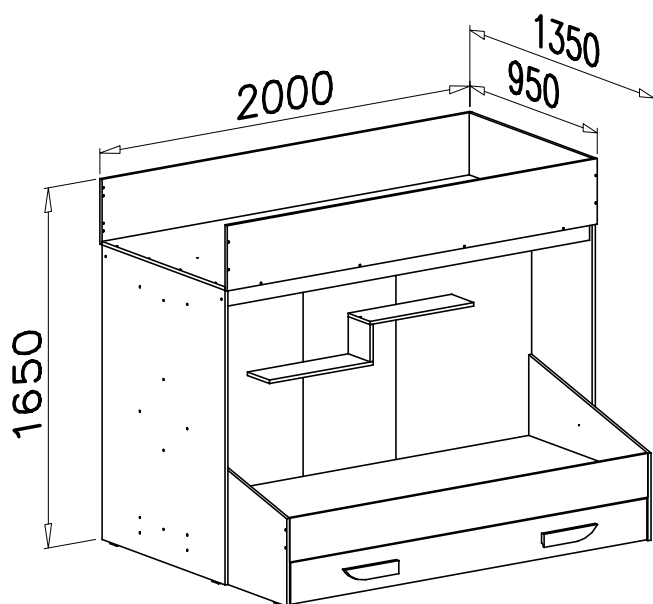


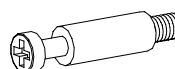
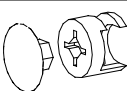

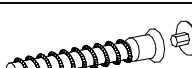


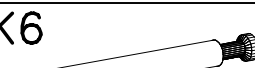
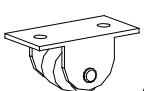





W PRZYPADKU REKLAMACJI PROSZĘ OZNACZYĆ
 NUMER SERII OPISANY NA ETYKIECIE OPAKOWANIA

IN CASE OF COMPLAINT PLEASE INDICATE THE SERIAL
 NUMBER DESCRIBED ON THE PACKAGE LABEL.

⑦ → ⑪

⑫ → ⑯

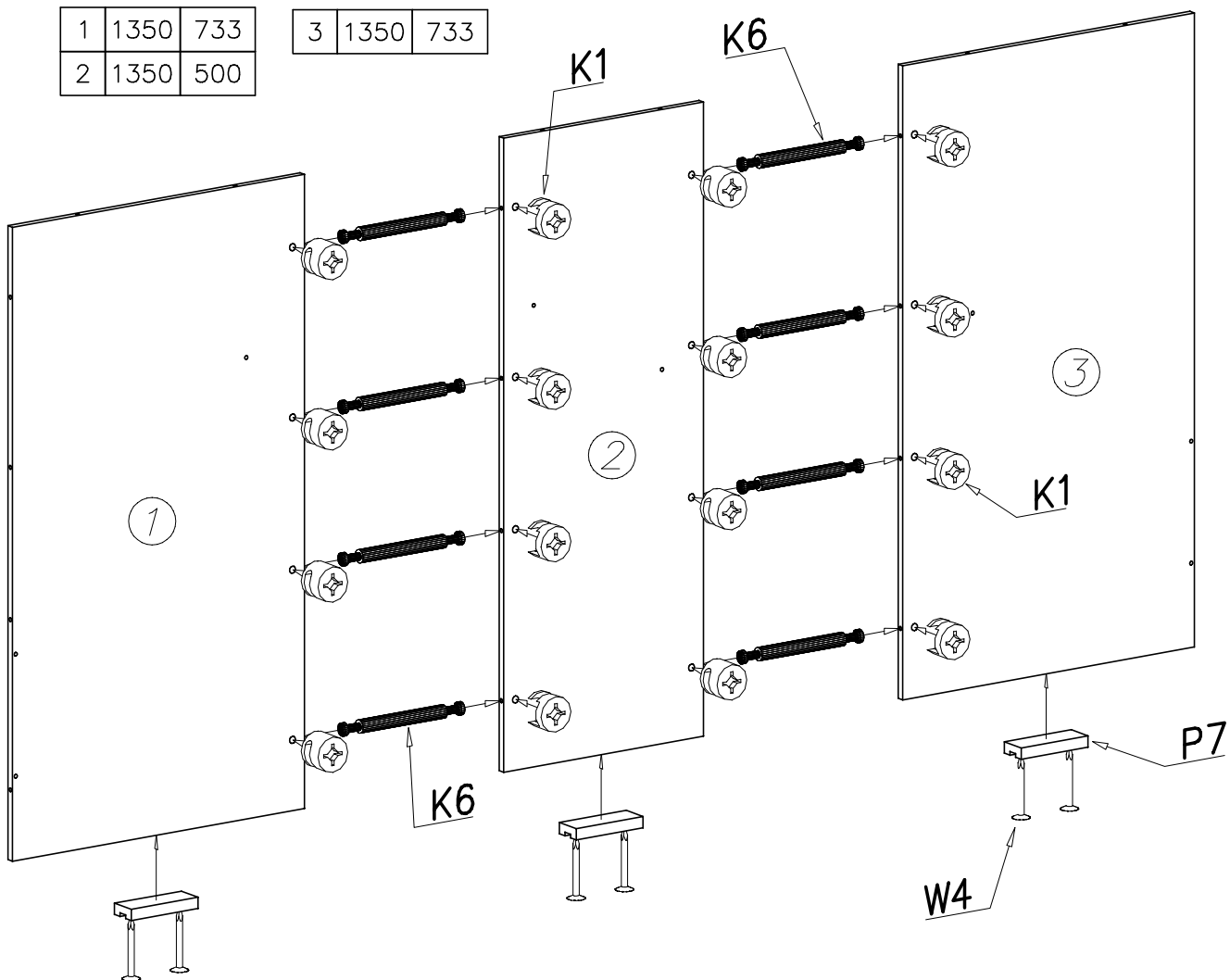


B7 ø8x30 x52	K5  x8	K1  ø15x12 x24	W2 4mm x1	G14  3,5x40 x4
A1  ø7x50 x70	G4  4x16 x12	G3  4x30 x4	K6  x8	P24  x6
P7  x11	G16  4x25 x4	E33  x2	W4  x22	G9  5x40 x12

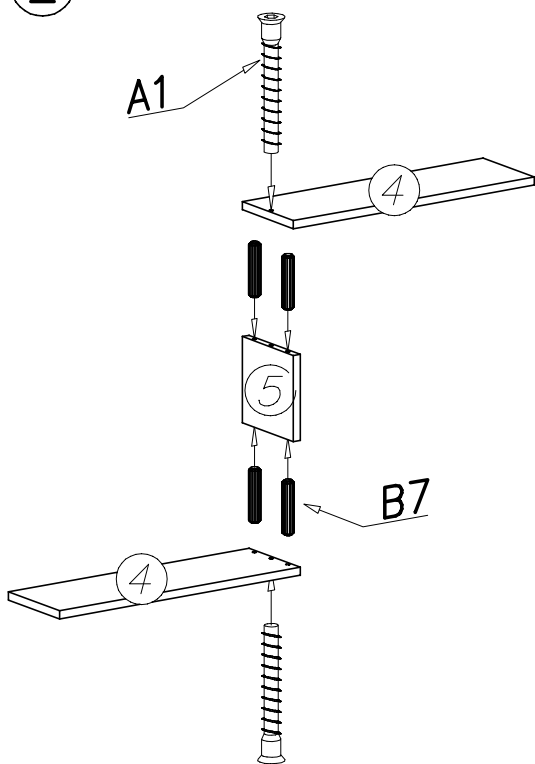
1

1	1350	733
2	1350	500

3	1350	733
---	------	-----

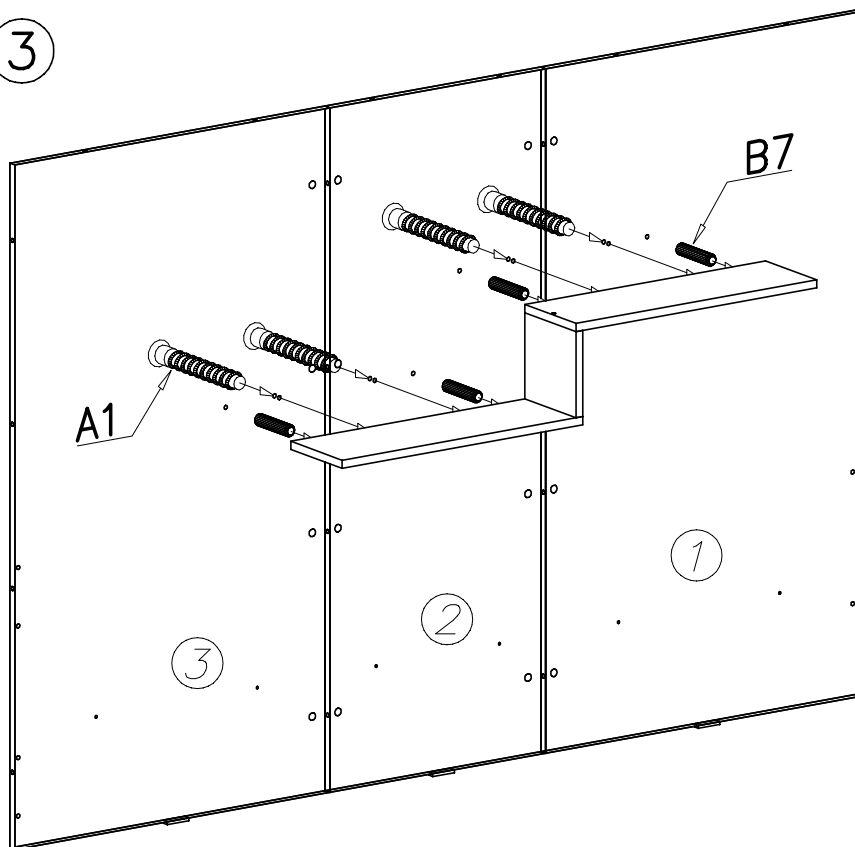


2



4	560	170
5	170	170

3



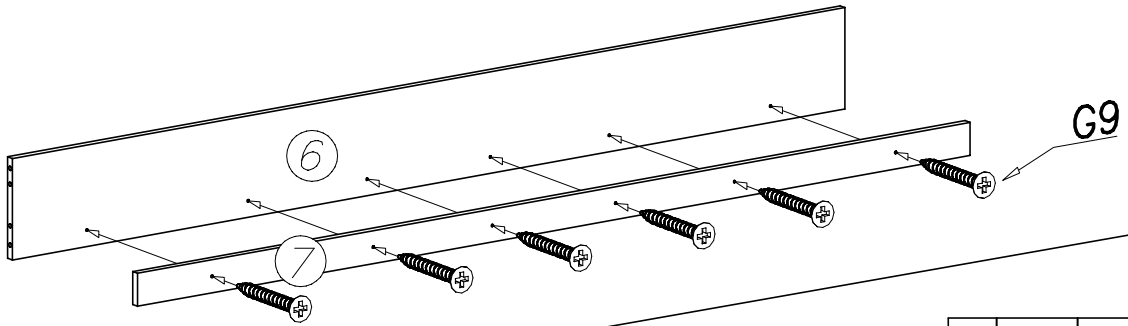
UWAGA

Kołki nabijać w zaznaczone strzałkami miejsca. Pins to tap the space indicated by arrows

ATTENTION

Długość wystającego kołka po wbiciu w otwór nie może przekraczać 9-10mm. The length of the projecting pin when pocketed does not exceed 9-10 mm

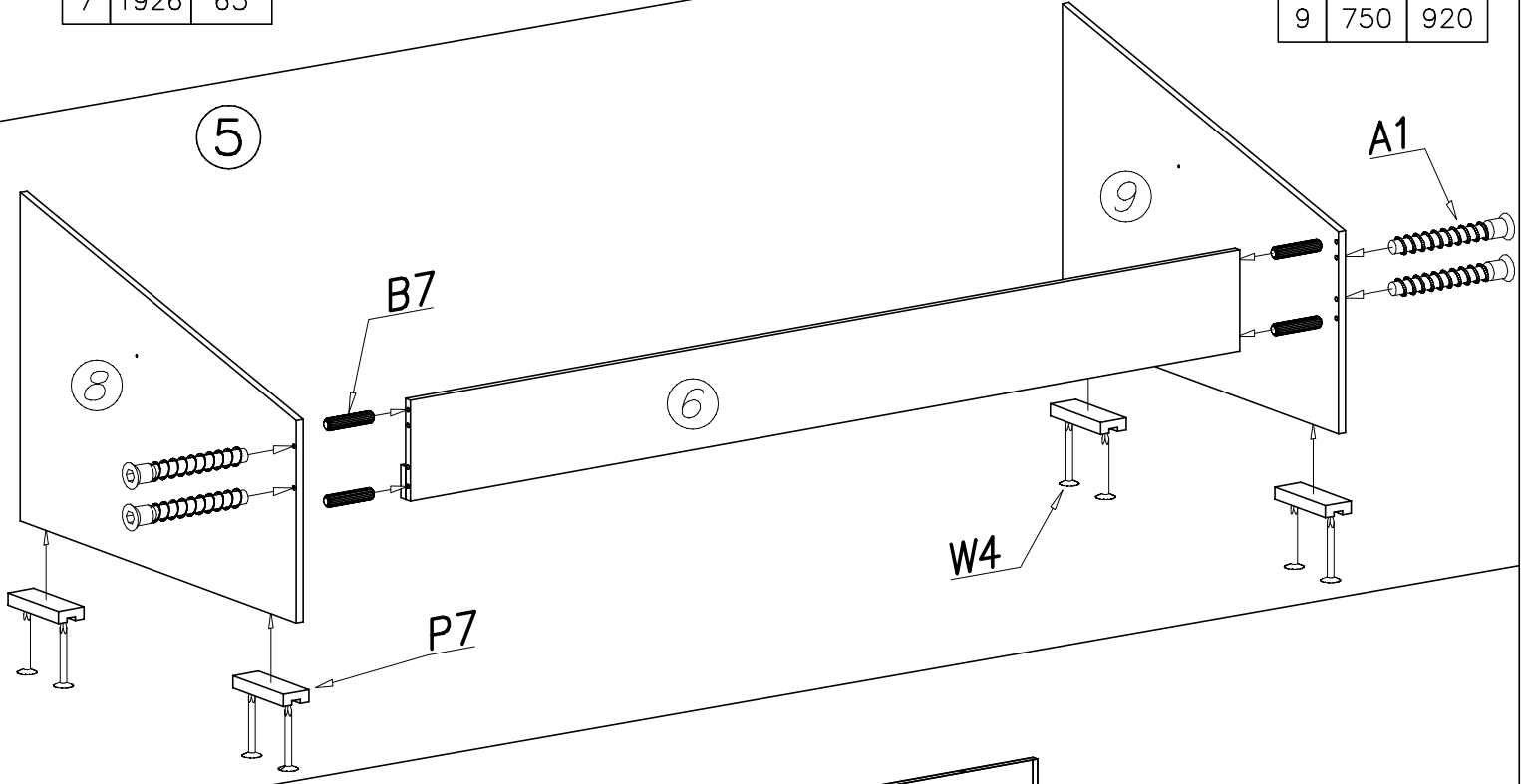
4



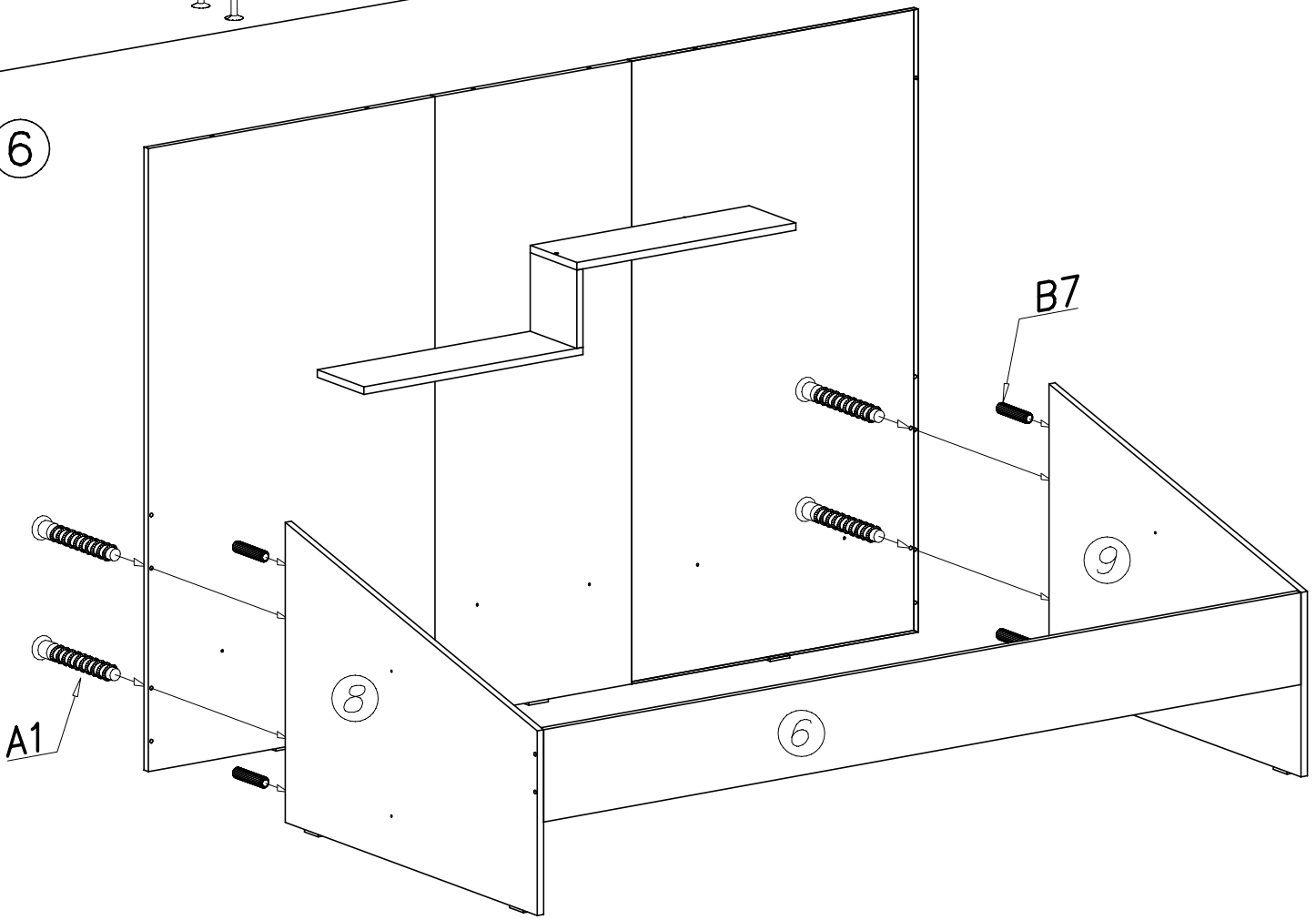
6	1934	200
7	1926	65

8	750	920
9	750	920

5



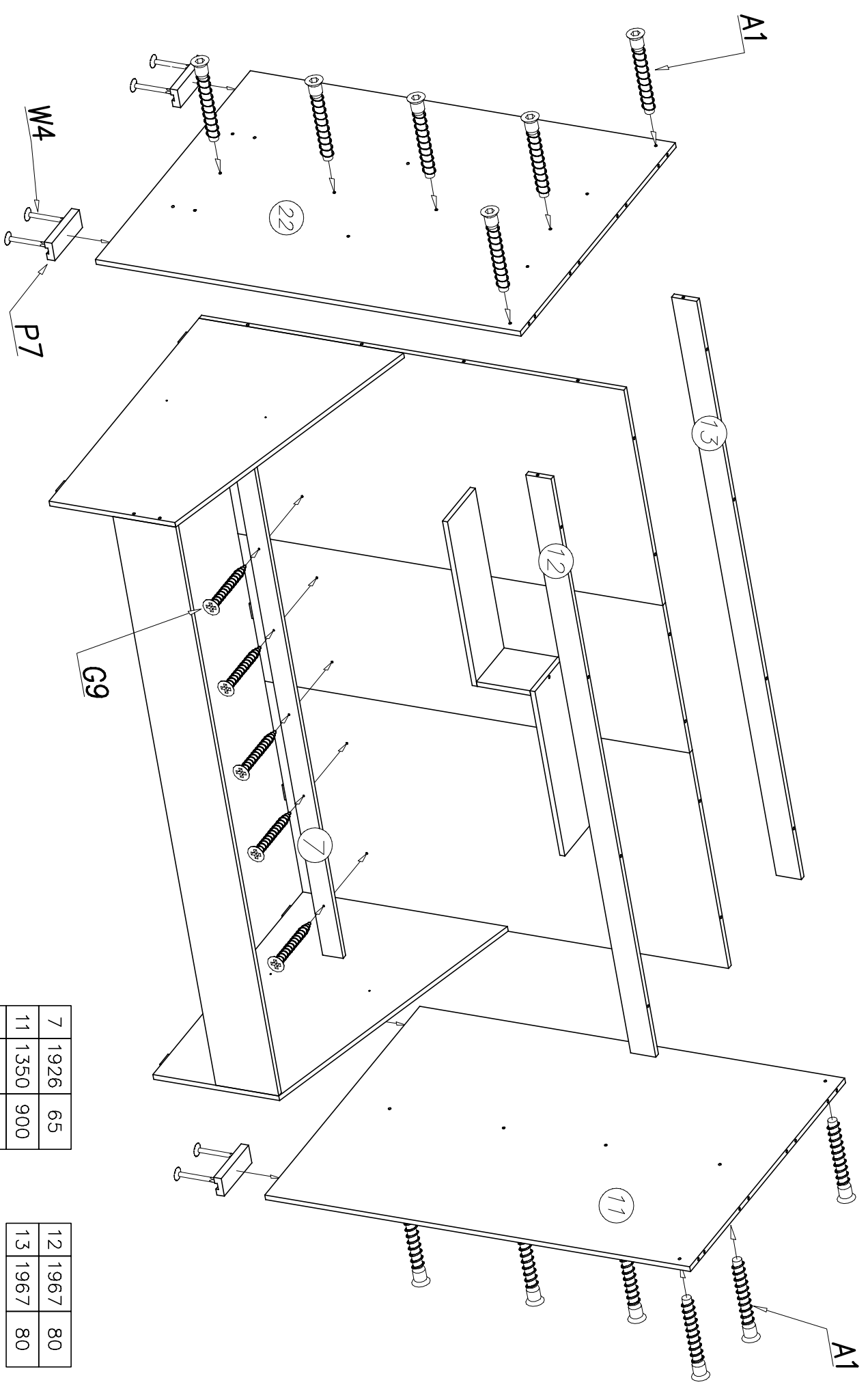
6



7

Wersja z drabinką: proszę zmontować drabinkę z osobnej paczki oraz całość przykręcić do boku nr 22, następnie przejść do punktu 8.
Wersja z schodami: pominąć punkt 7.

8

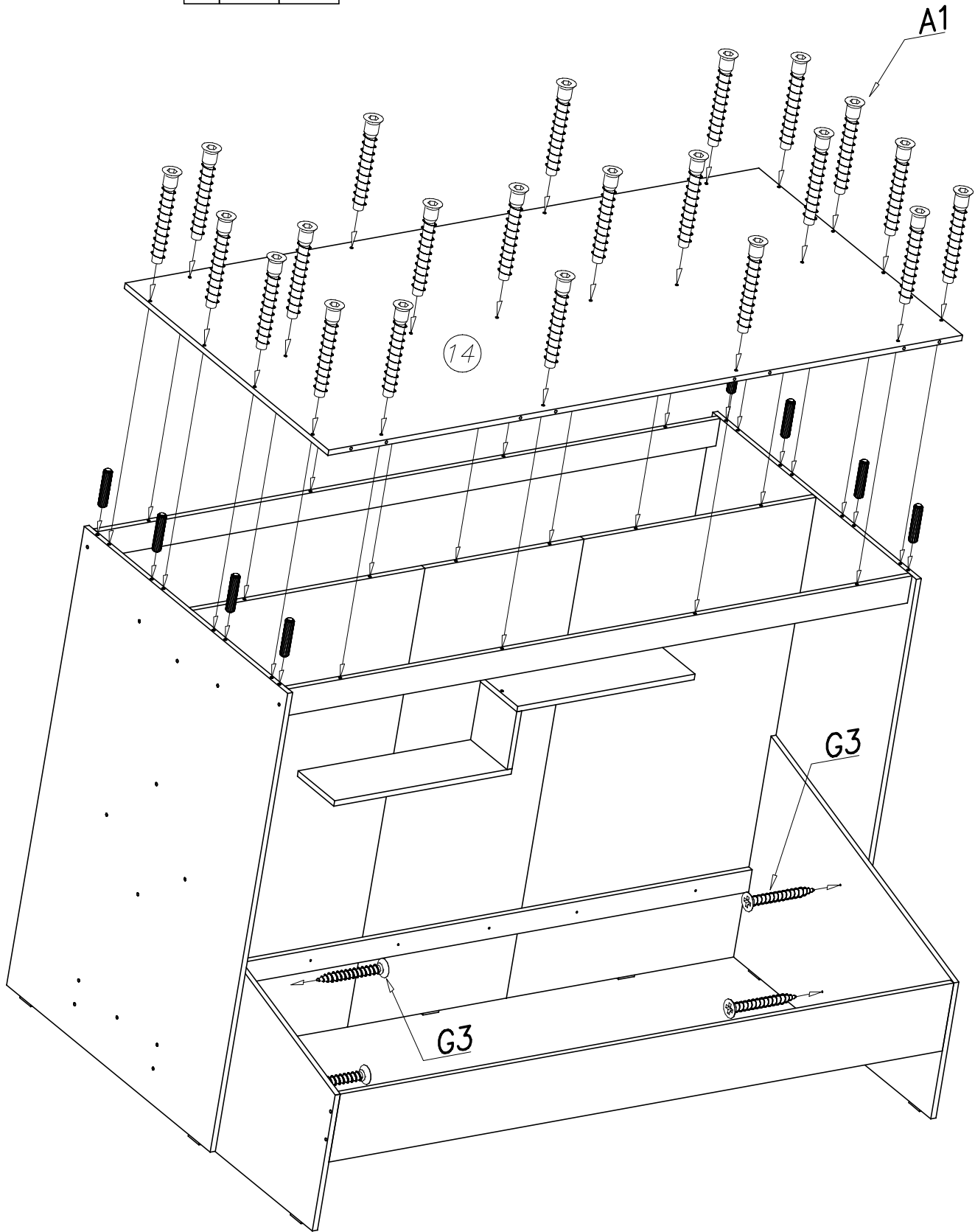


7	1926	65
11	1350	900
22	1350	900

12	1967	80
13	1967	80

9

14	2000	900
----	------	-----



UWAGA

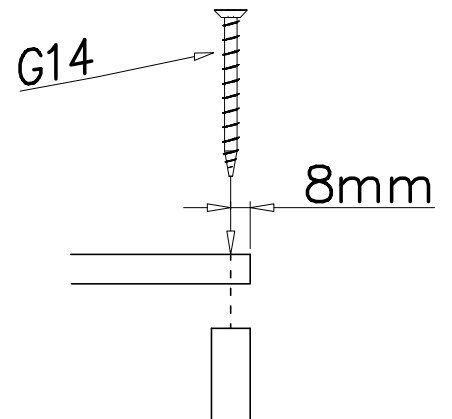
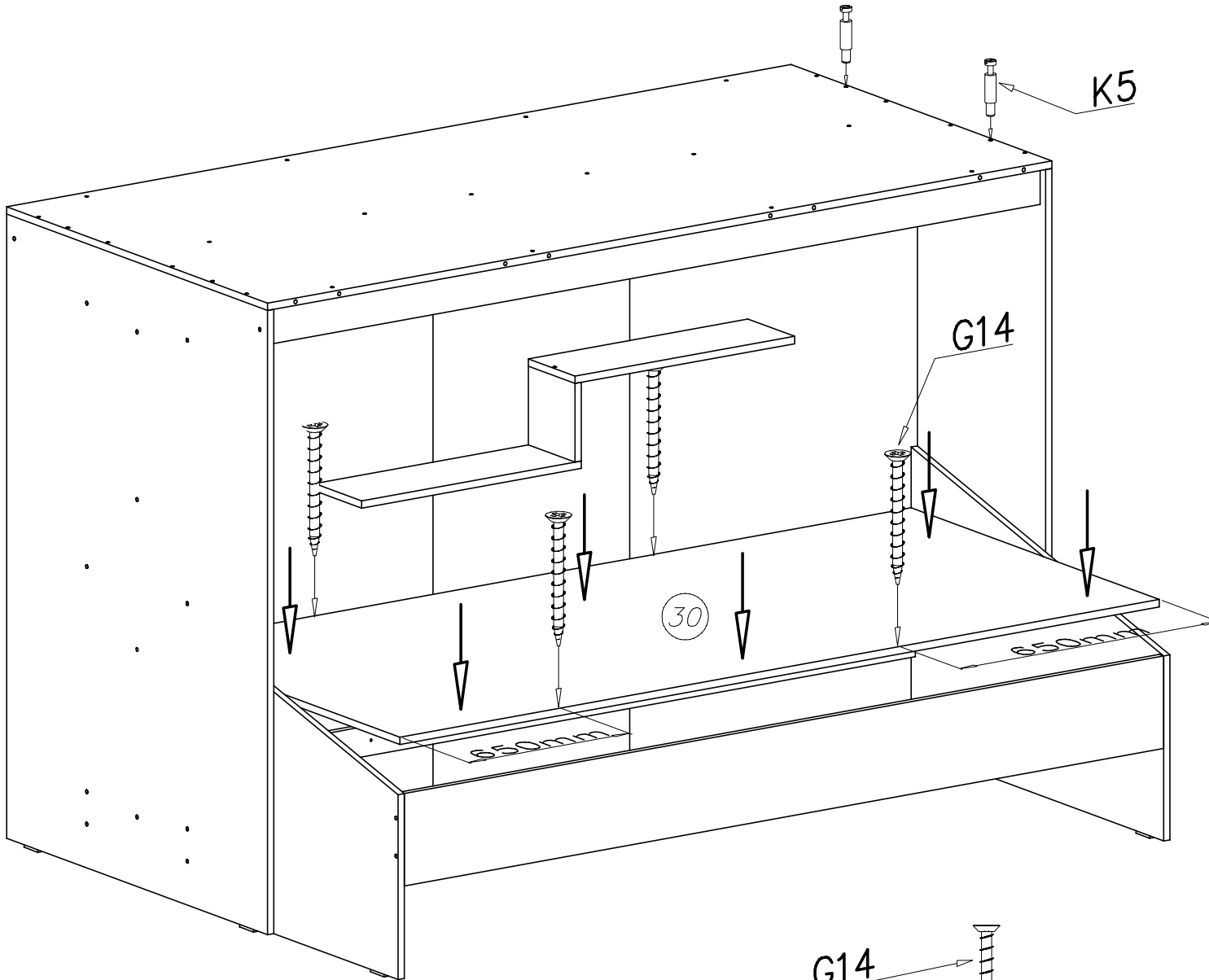
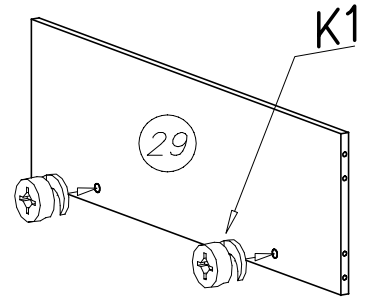
Kołki nabijać w zaznaczone strzałkami miejsca. Pins to tap the space indicated by arrows

ATTENTION

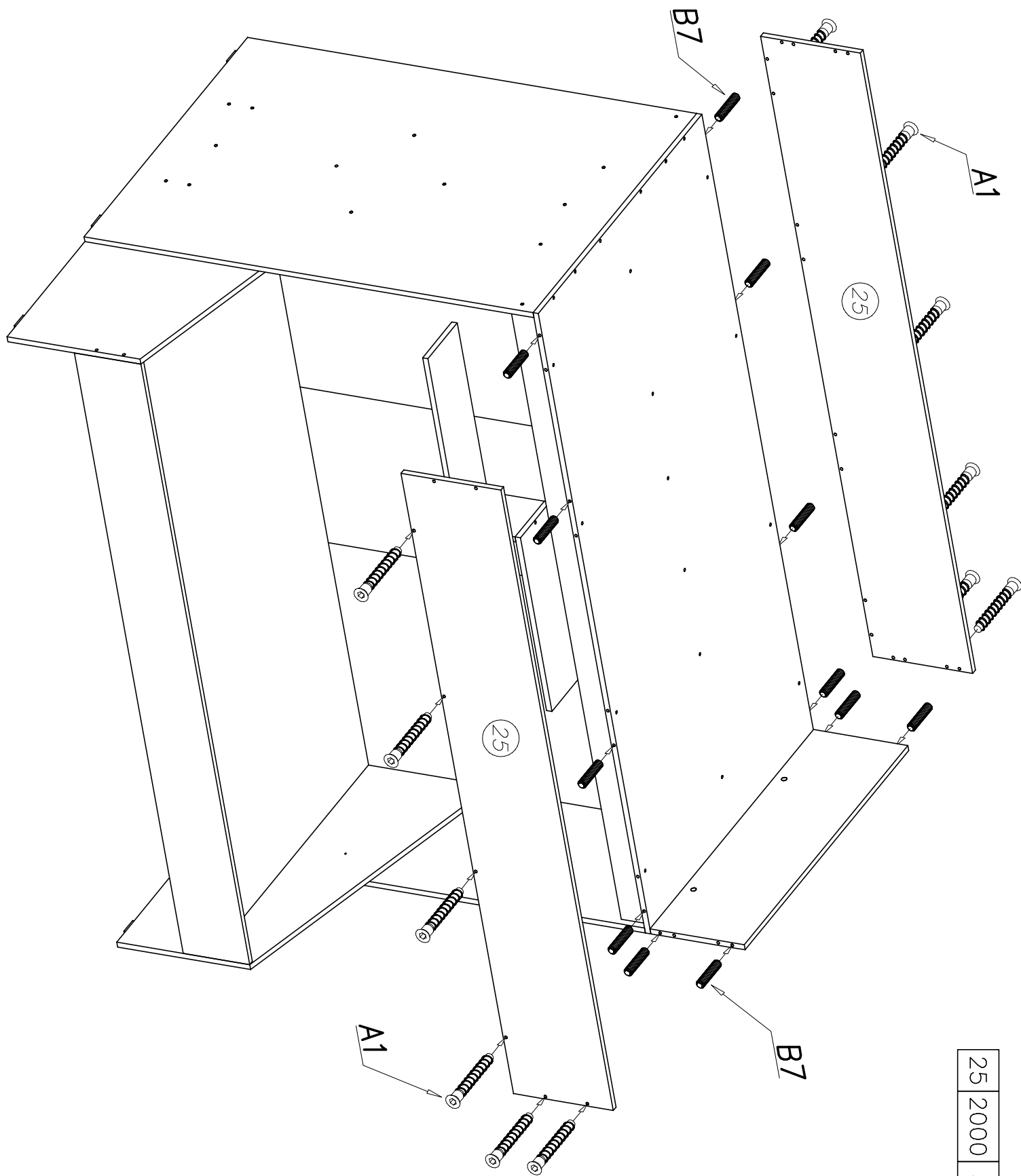
Długość wystającego kołka po wbiciu w otwór nie może przekraczać 9-10mm.
The length of the projecting pin when pocketed does not exceed 9-10 mm

10

29	900	284
30	1850	900



UWAGA Kołki nabijać w zaznaczone strzałkami miejsca. Pins to tap the space indicated by arrows
ATTENTION Długość wystającego kołka po wbiciu w otwór nie może przekraczać 9–10mm.
The length of the projecting pin when pocketed does not exceed 9–10 mm



25	2000	300
----	------	-----

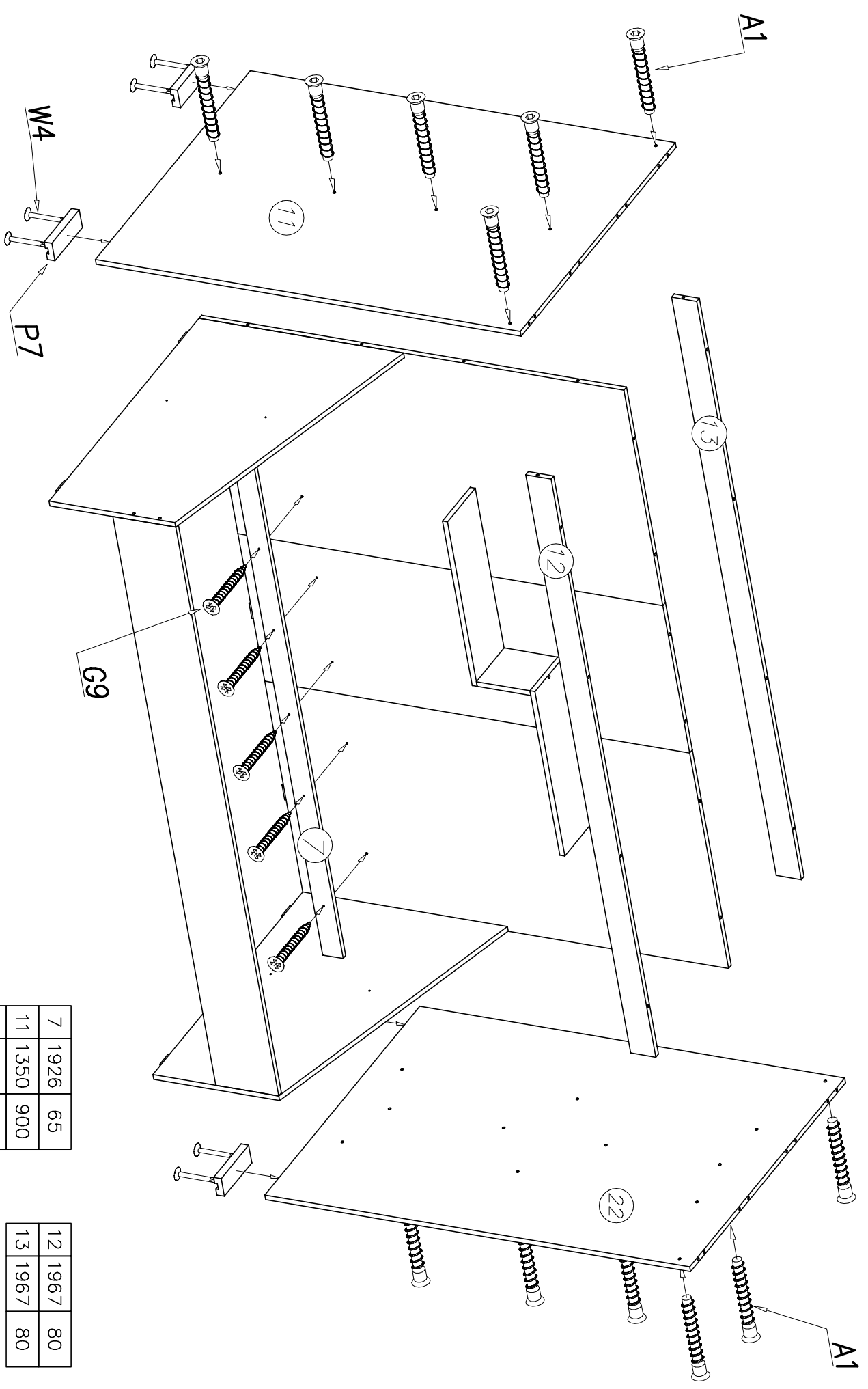
UWAGA
ATTENTION

Kołki nabijać w zaznaczone strzałkami miejsca. Pins to tap the space indicated by arrows
Długość wystającego kołka po wbiciu w otwór nie może przekraczać 9–10mm.
The length of the projecting pin when pocketed does not exceed 9–10 mm

12

Wersja z drabinką: proszę zmontować drabinkę z osobnej paczki oraz całość przykręcić do boku nr 22, następnie przejść do punktu 13.
Wersja z schodami: pominąć punkt 12.

13

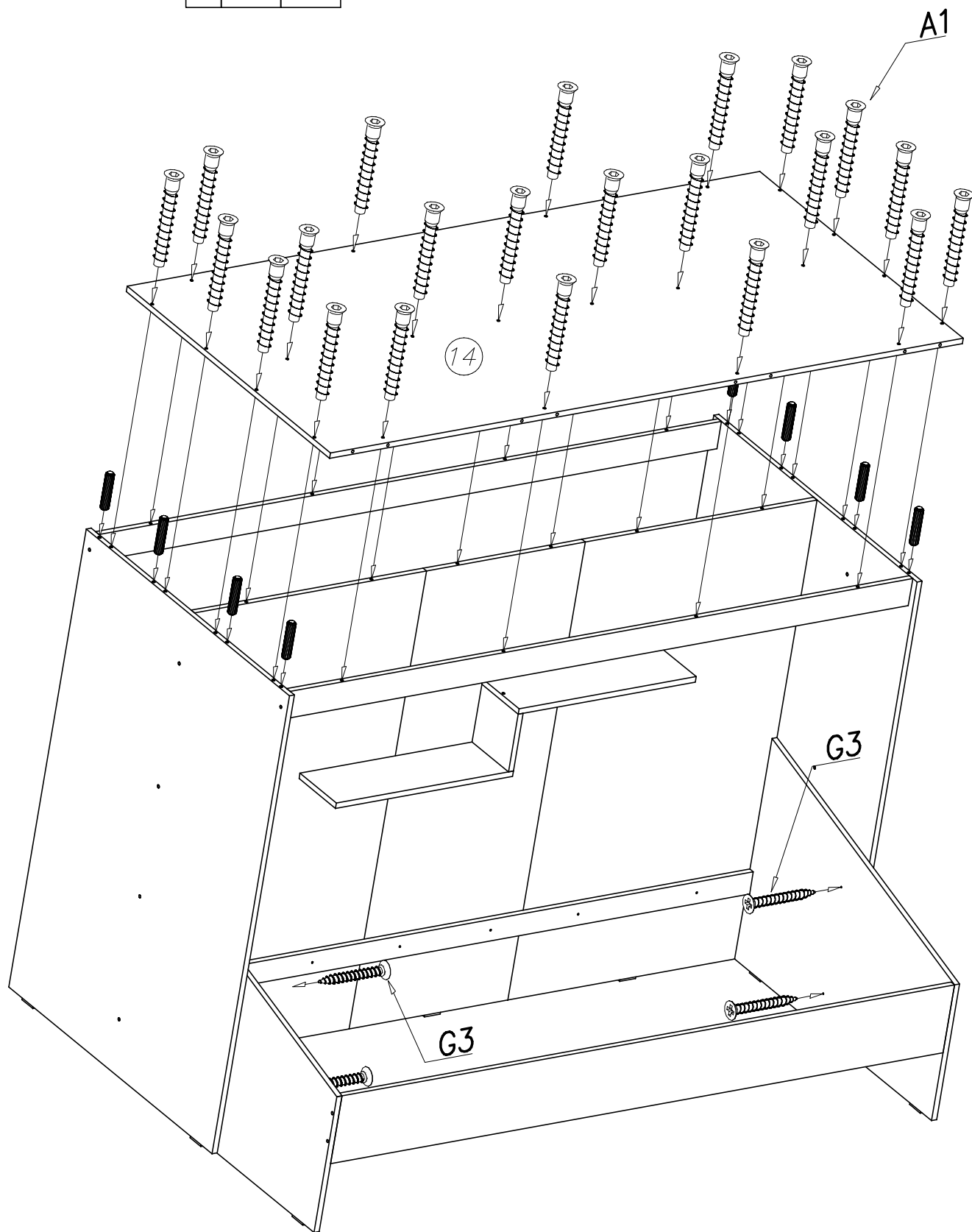


7	1926	65
11	1350	900
22	1350	900

12	1967	80
13	1967	80

14

14 2000 900

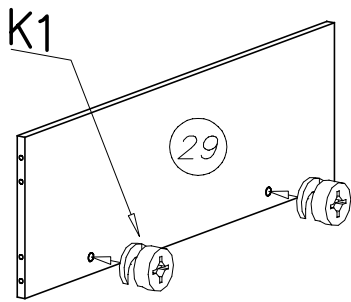
**UWAGA**

Kołki nabijać w zaznaczone strzałkami miejsca. Pins to tap the space indicated by arrows

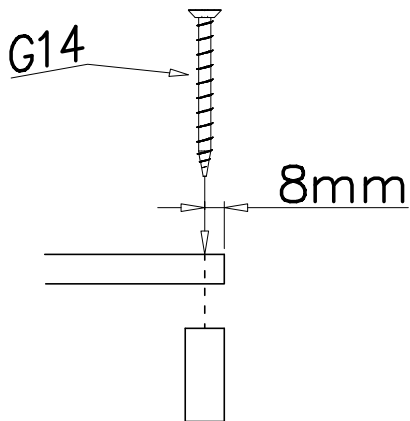
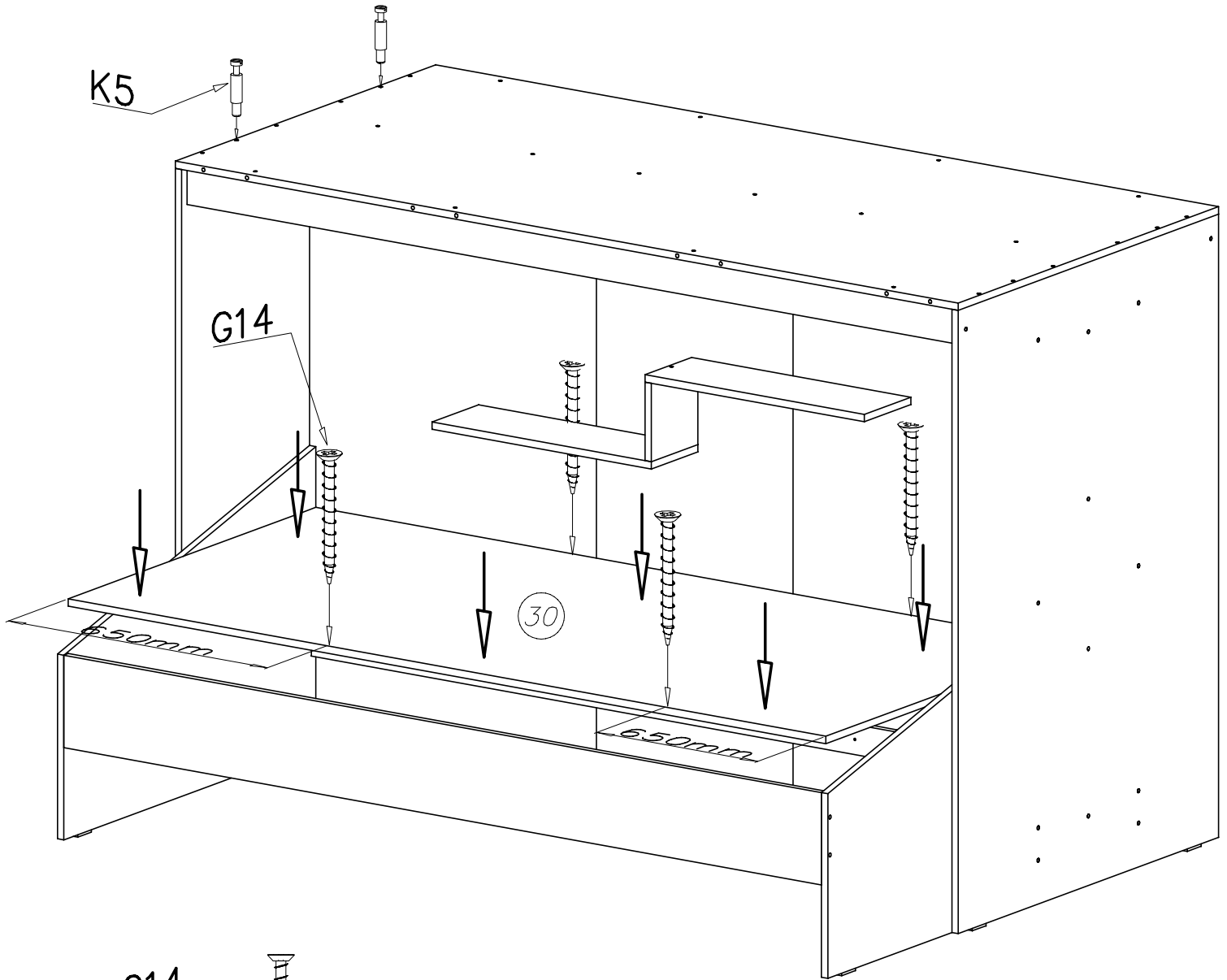
ATTENTION

Długość wystającego kołka po wbiciu w otwór nie może przekraczać 9–10mm.
The length of the projecting pin when pocketed does not exceed 9–10 mm

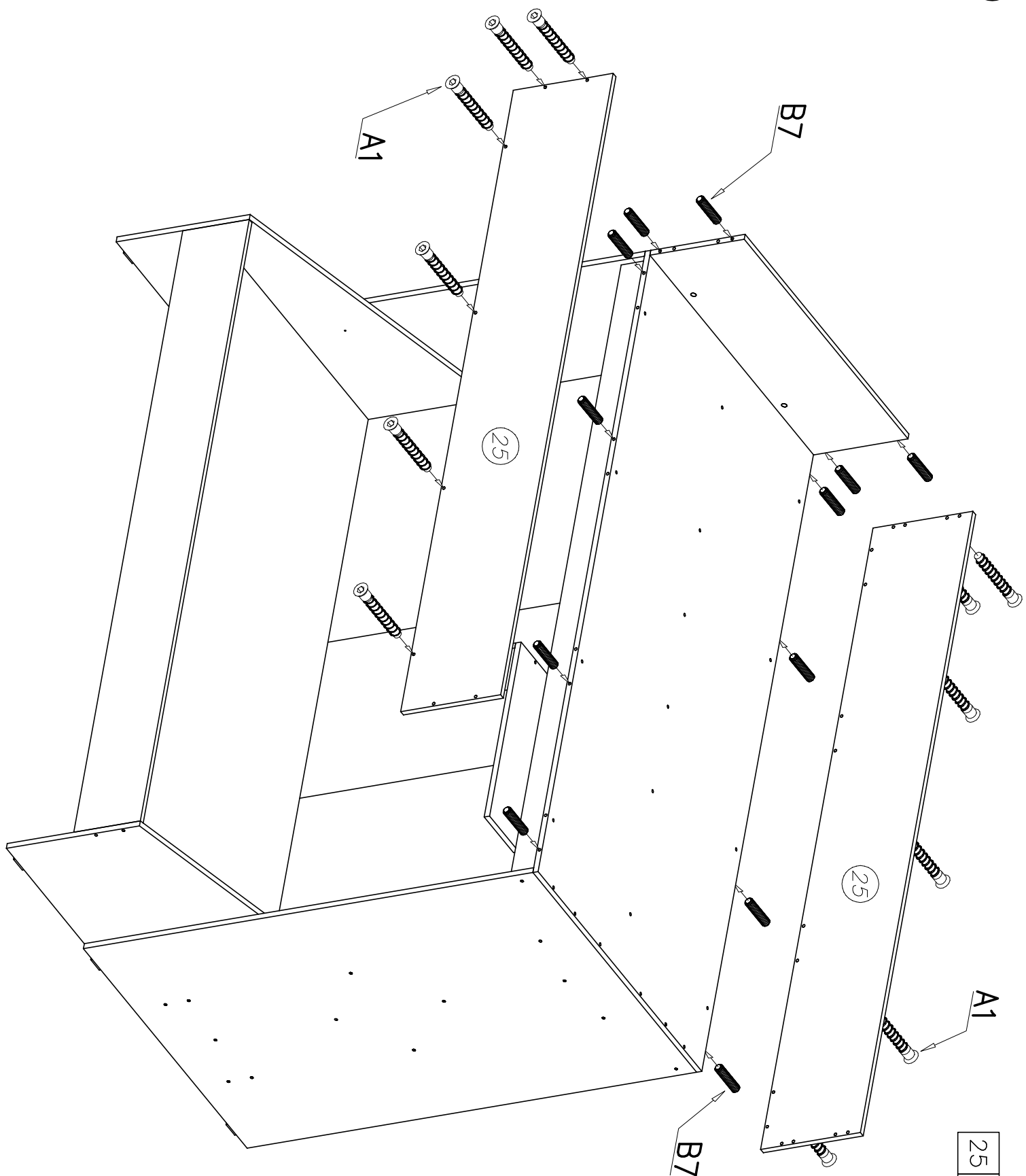
15



29	900	284
30	1850	900



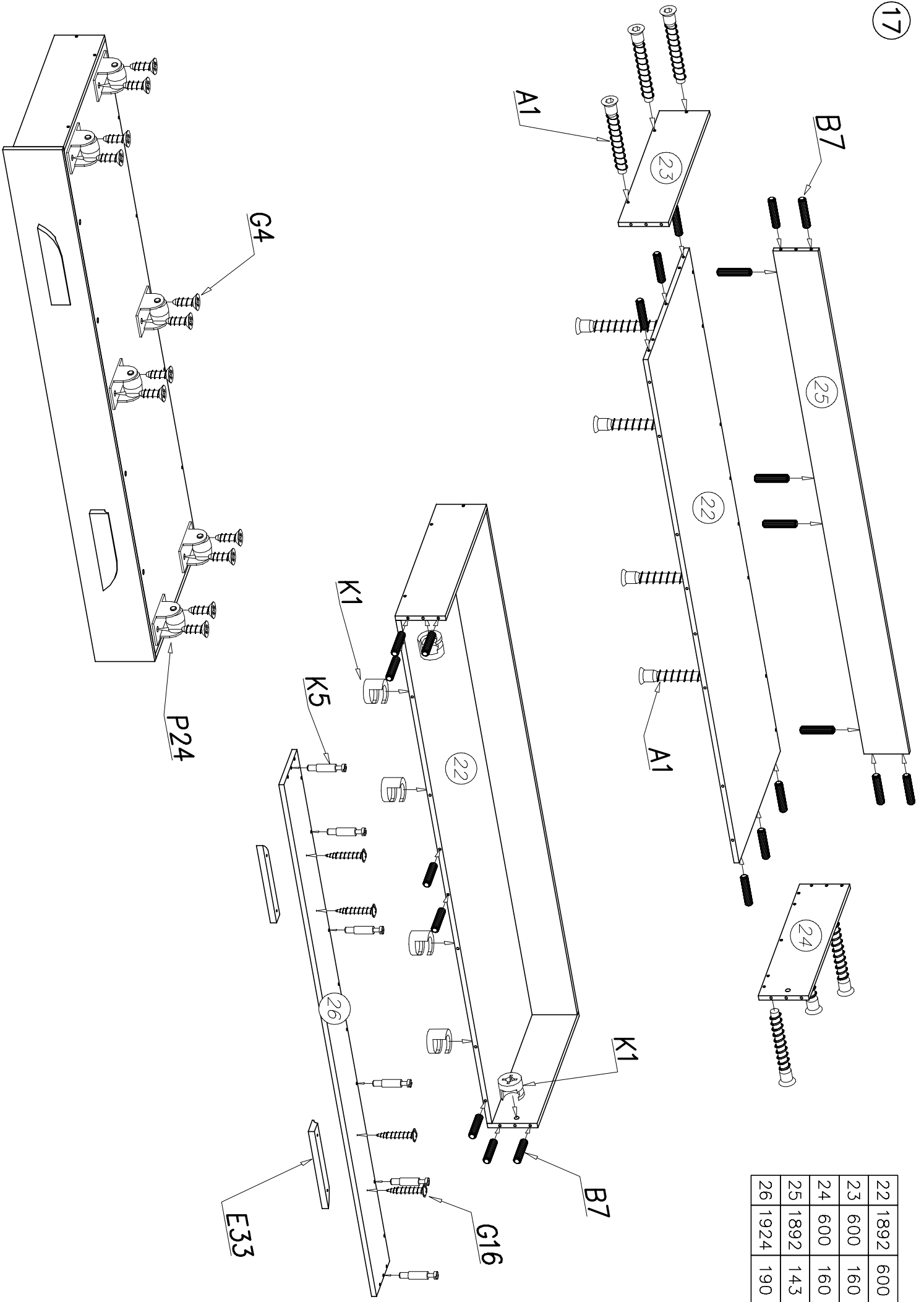
UWAGA Kołki nabijać w zaznaczone strzałkami miejsca. Pins to tap the space indicated by arrows
ATTENTION Długość wystającego kołka po wbiciu w otwór nie może przekraczać 9–10mm.
 The length of the projecting pin when pocketed does not exceed 9–10 mm



25	2000	300
----	------	-----

UWAGA
ATTENTION

Kołki nabijać w zaznaczone strzałkami miejsca. Pins to tap the space indicated by arrows
Długość wystającego kołka po wbiciu w otwór nie może przekraczać 9–10mm.
The length of the projecting pin when pocketed does not exceed 9–10 mm



22	1892	600
23	600	160
24	600	160
25	1892	143
26	1924	190