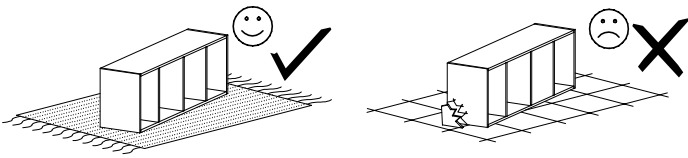
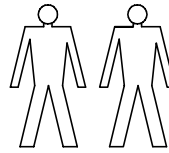
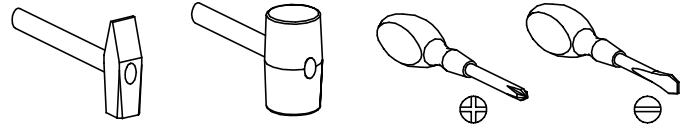


LUX

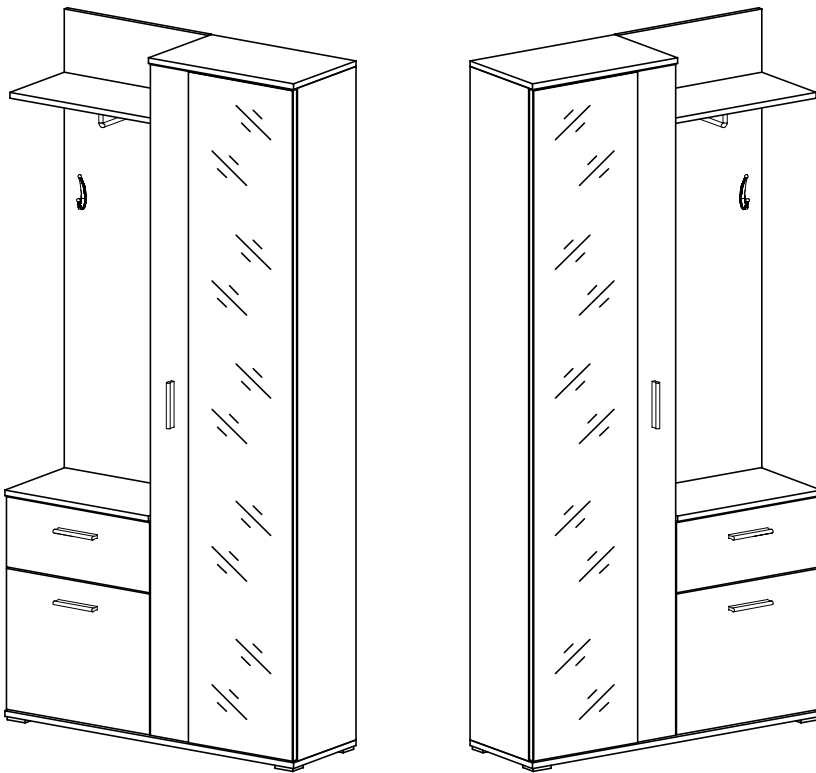


Narzędzia potrzebne do montażu



UWAGA !!!

MONTOWANIE USZKODZONYCH
ELEMENTÓW POWODUJE UTRATĘ
GWARANCJI



Nr	D[mm]	S[mm]	G[mm]	Ilość
1	1302	482	16	1
2	480	260	16	1
3	1913	280	16	1
4	1913	280	16	1
5	452	280	16	1
6	482	300	16	1
7	611	280	16	1
8	485	300	16	1
9	967	300	16	1
10	640	482	2,5	1
11	1940	477	2,5	1
12	200	479	16	1
13	250	100	16	1
14	250	100	16	1
15	425	100	16	1
16	422	255	2,5	1
17	1905	479	16	1
18	479	400	16	1
19	452	270	16	1
20	611	280	16	1

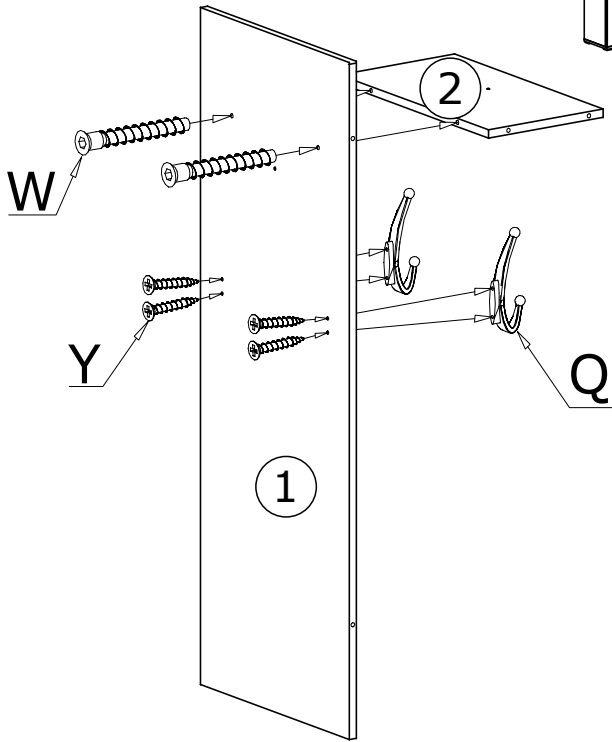
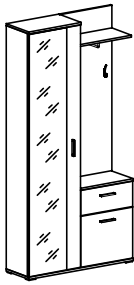
UWAGA !!!
Mebel zawiera
elementy drewniane

W przypadku reklamacji proszę podać numer pakowacza znajdujący się na kartonie.

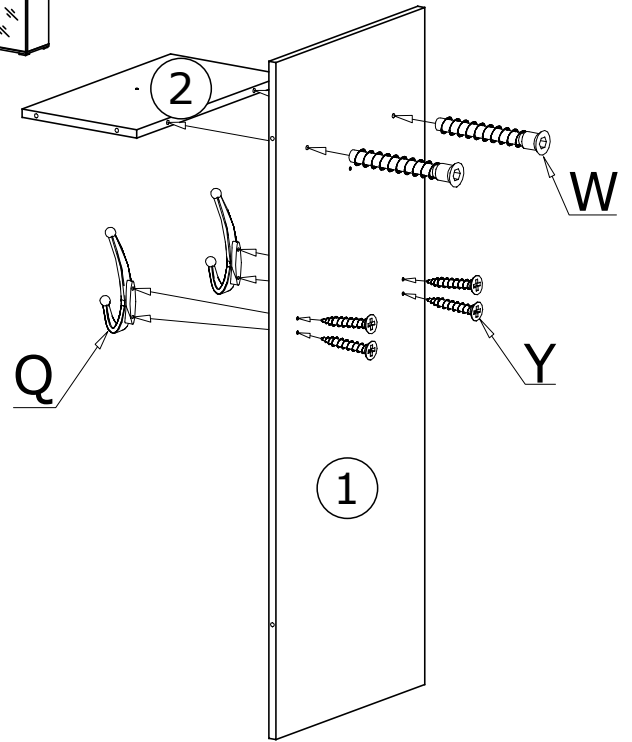
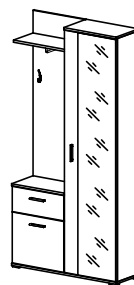


 A - 5 St.	 F - 4 St.	 Z - 2 St. 3,9x30 mm	 Y1 - 1 St.	 N - 6 St. 4x27 mm
 Y - 4 St. 4x22 mm	 U - 3 St.	 T - 1 Kpl.	 Y2 - 2 St. 3,5x16 mm	
 R - 2 St. 4x25 mm	 H - 1 St.	 Q - 2 St.	 P - 10 St. 3x30 mm	 O - 8 St. 5x13 mm
 K - 6 St.	 L - 6 St.	 C - 6 St.	 D - 6 St.	 Z - 1 St.
 E - 40 St.	 W - 28 St.	 I - 1 St.	 G - 26 St. 3,5x16 mm	 B - 8 St.

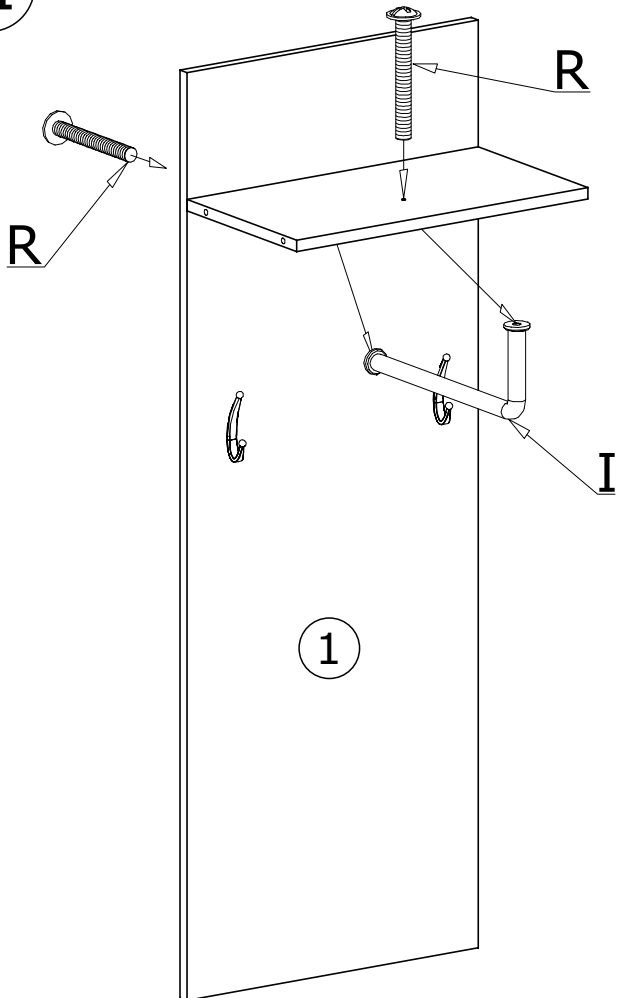
I



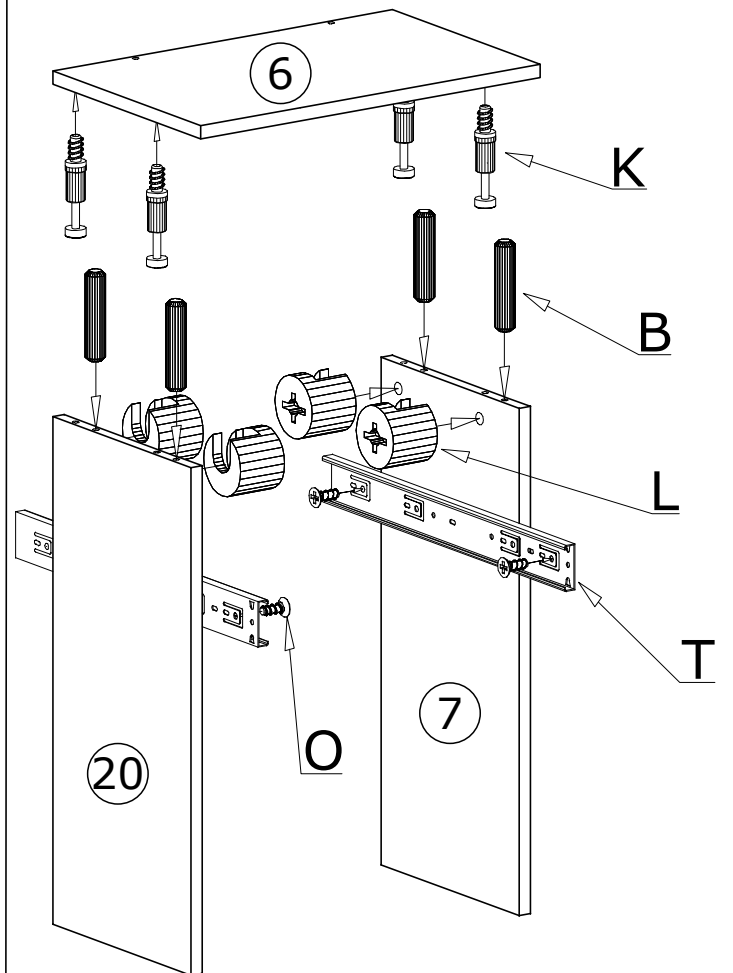
I



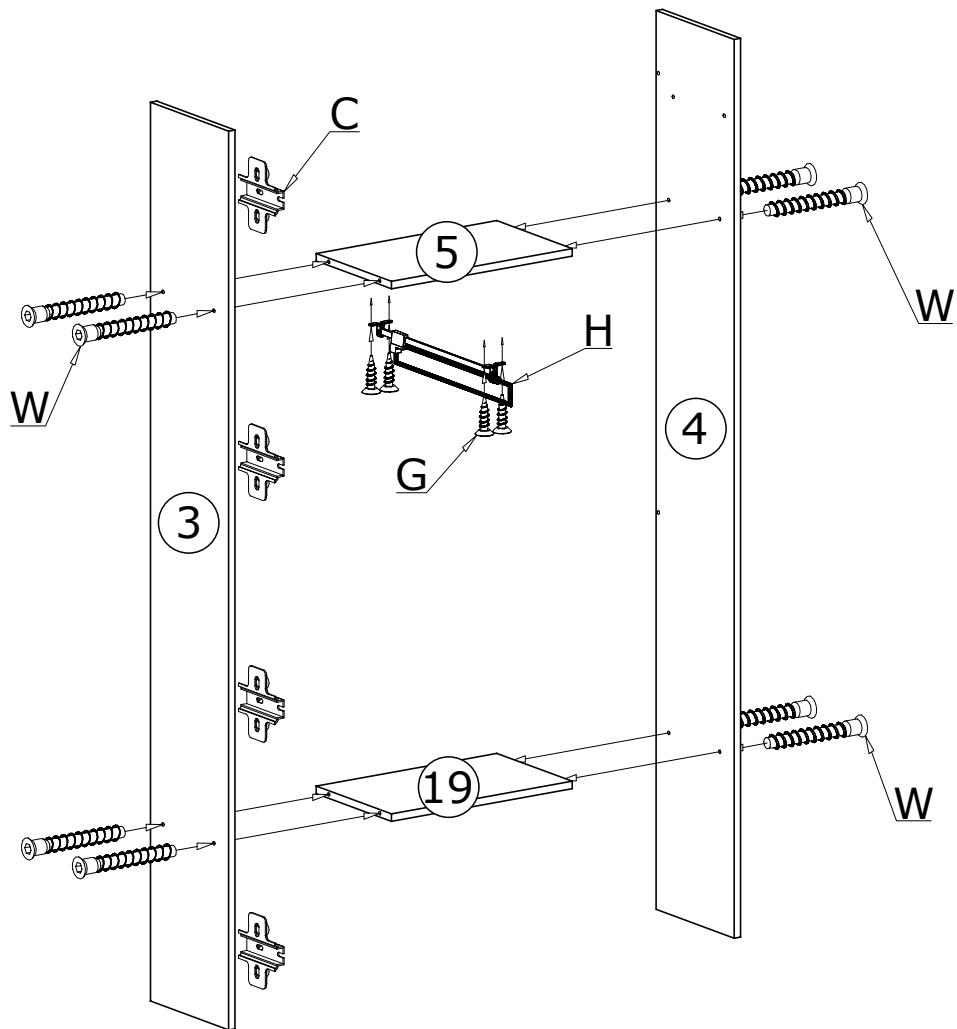
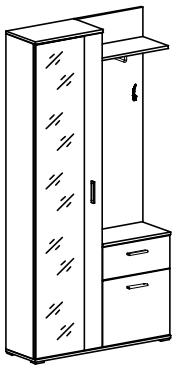
II



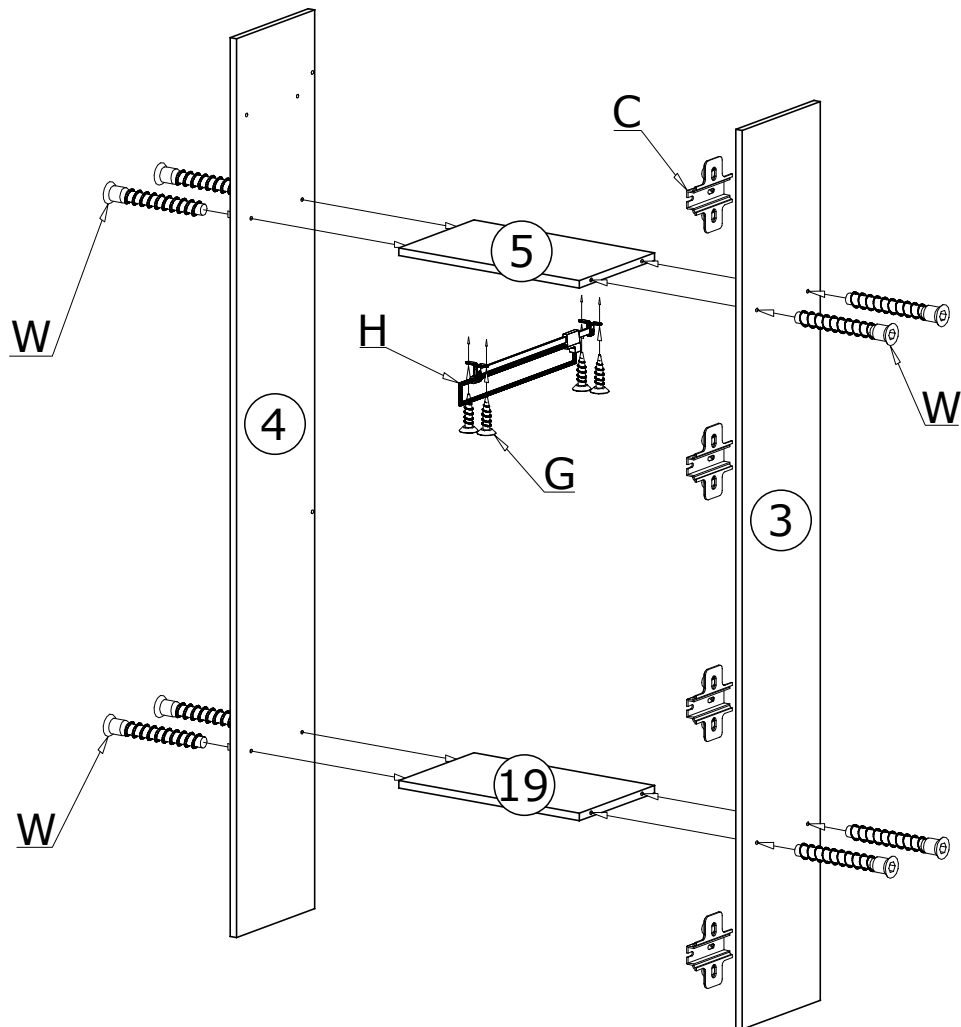
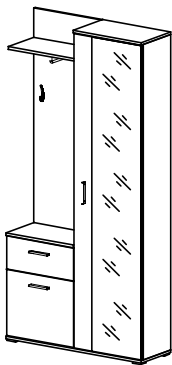
III



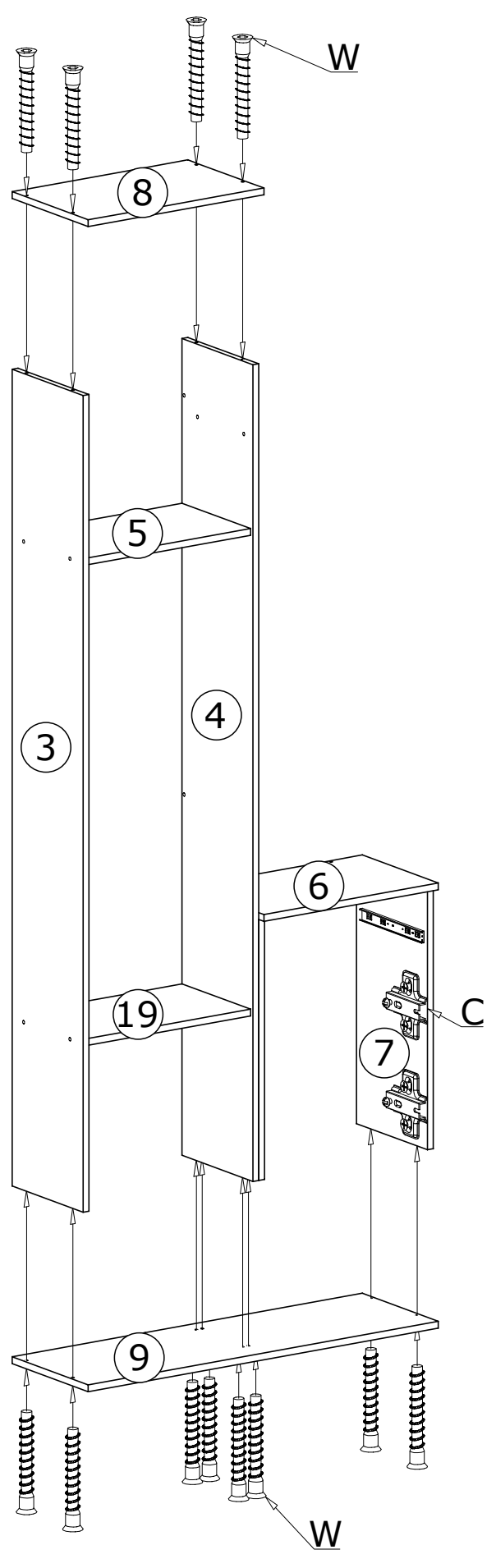
IV



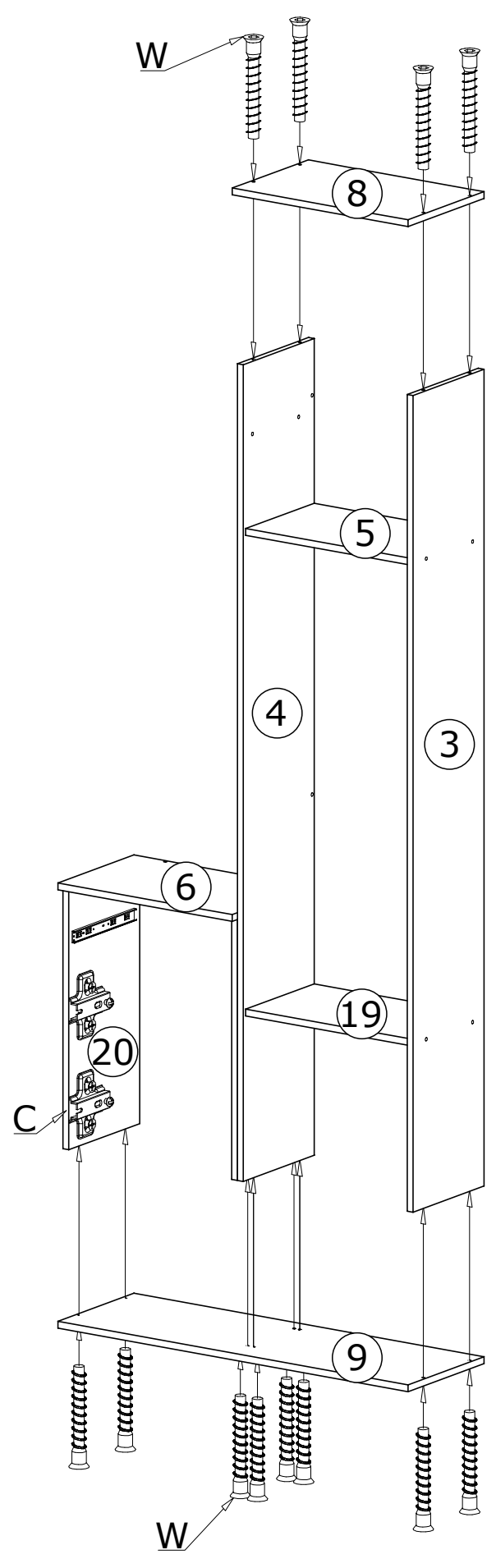
IV



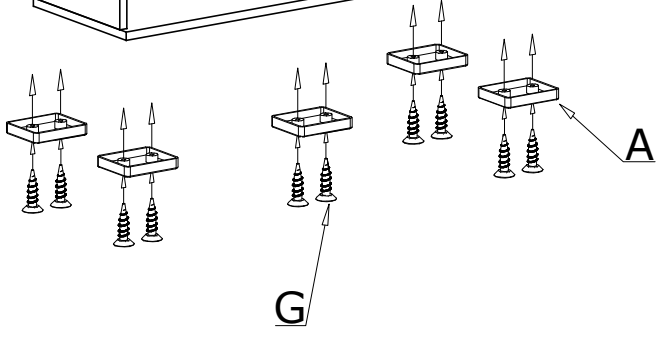
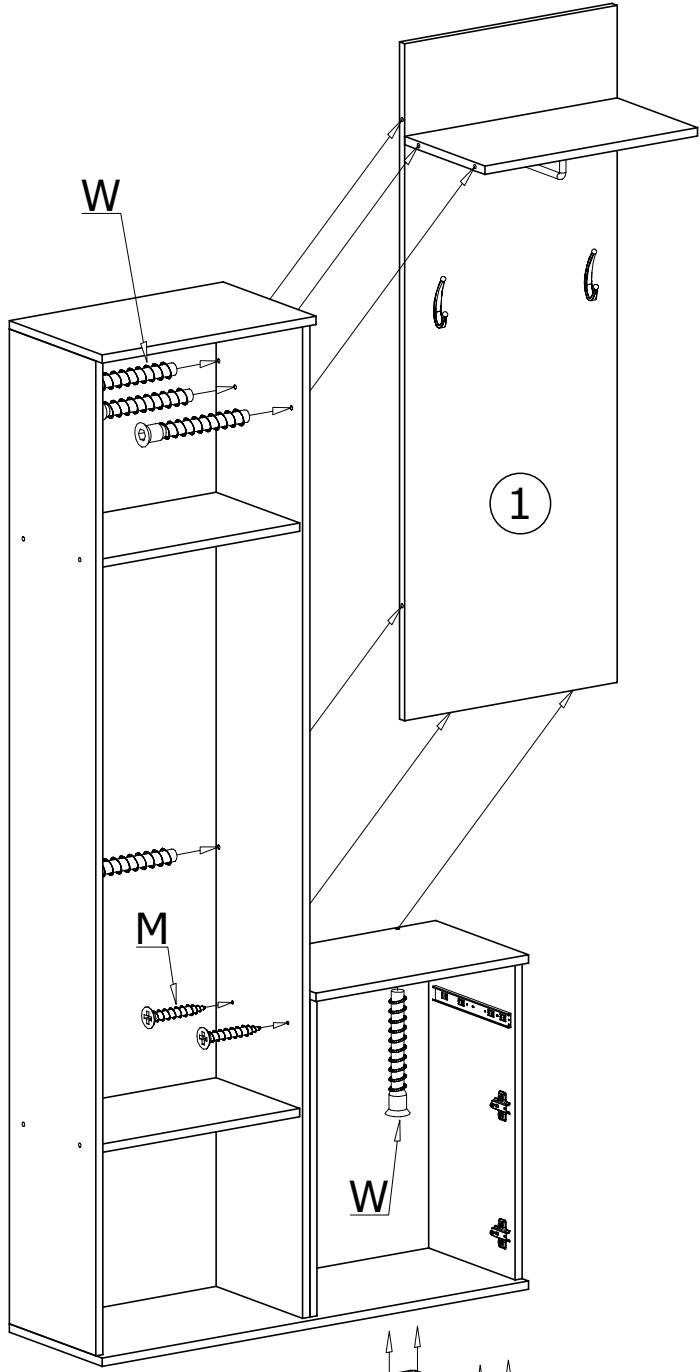
V



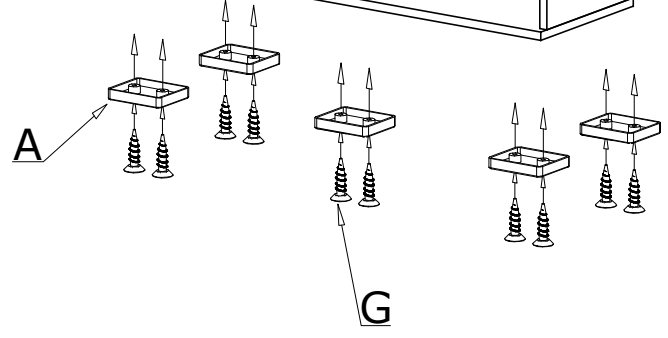
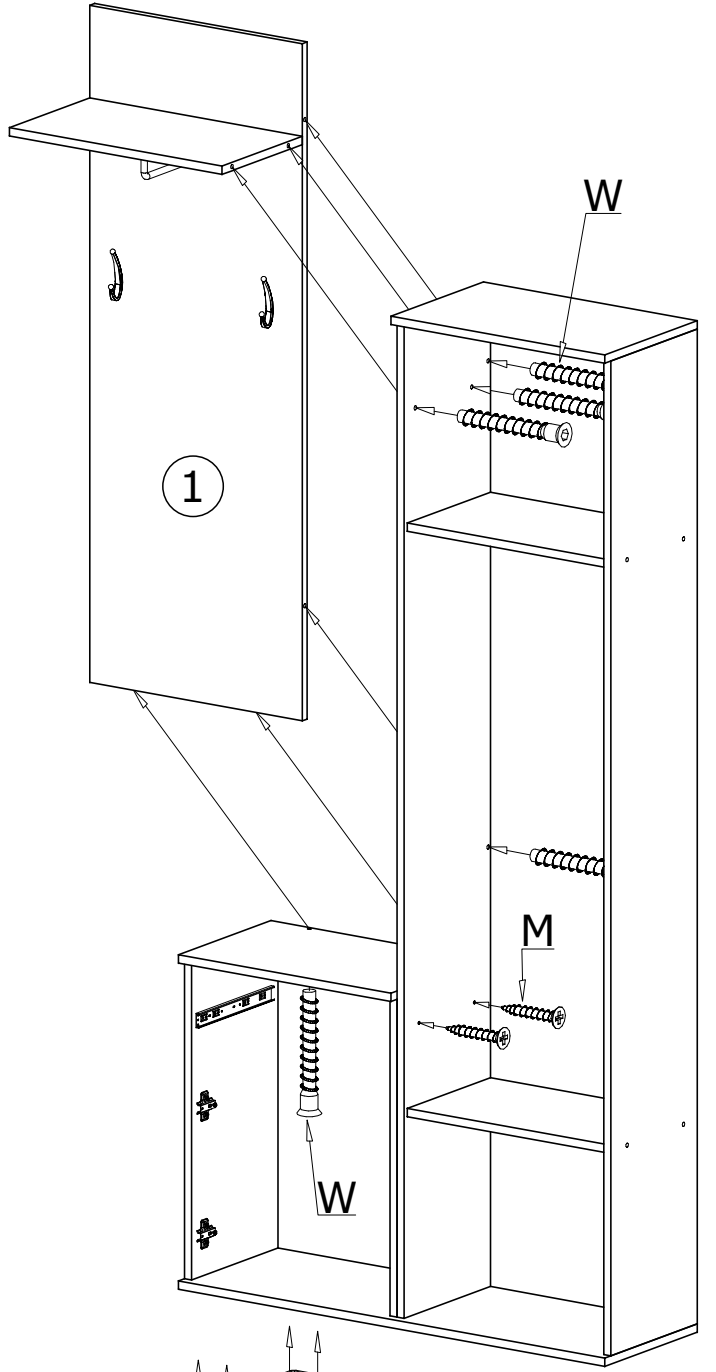
V




VI




VI

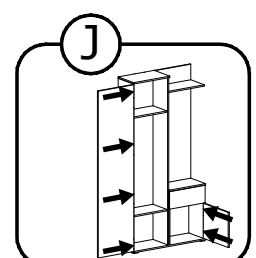
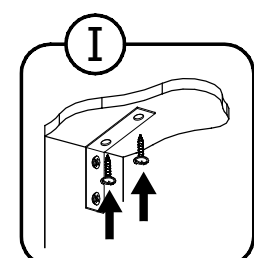
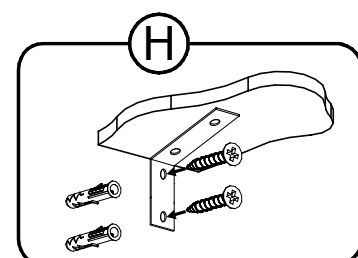
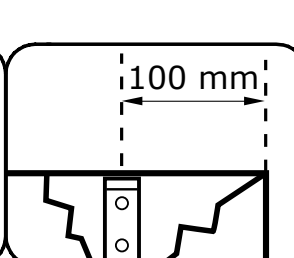
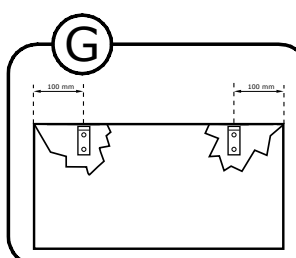
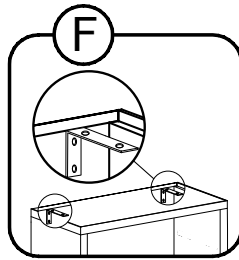
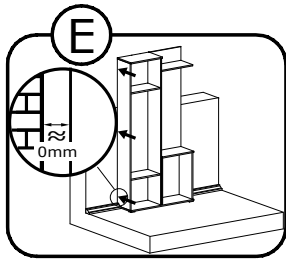
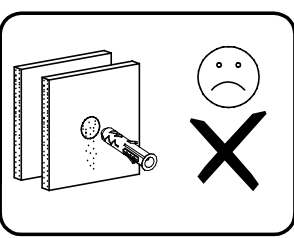
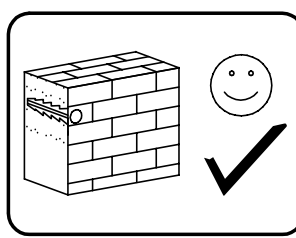
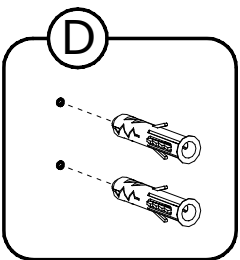
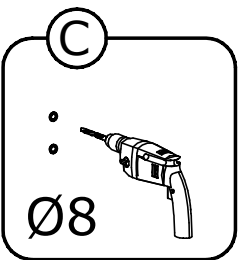
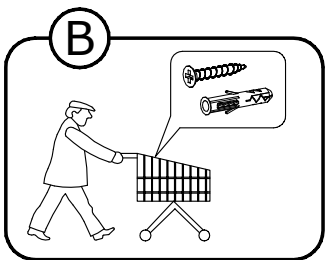
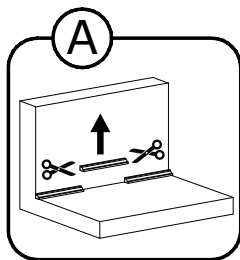
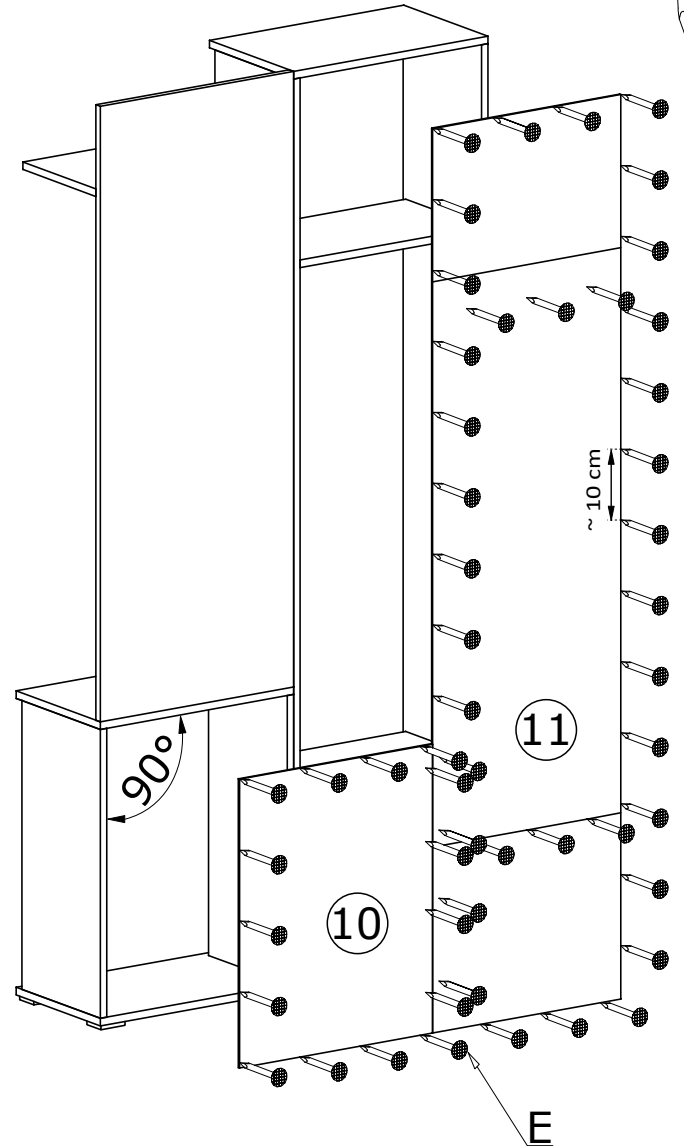
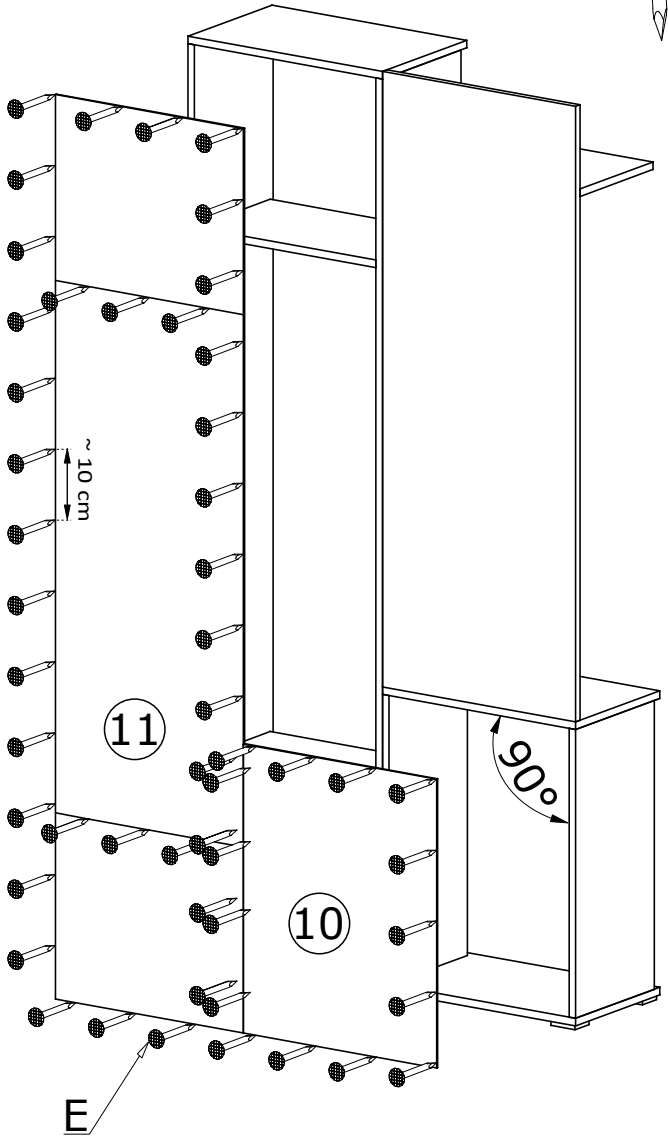


VII

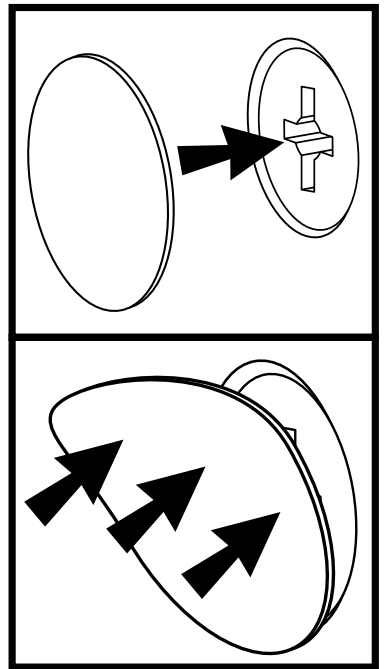
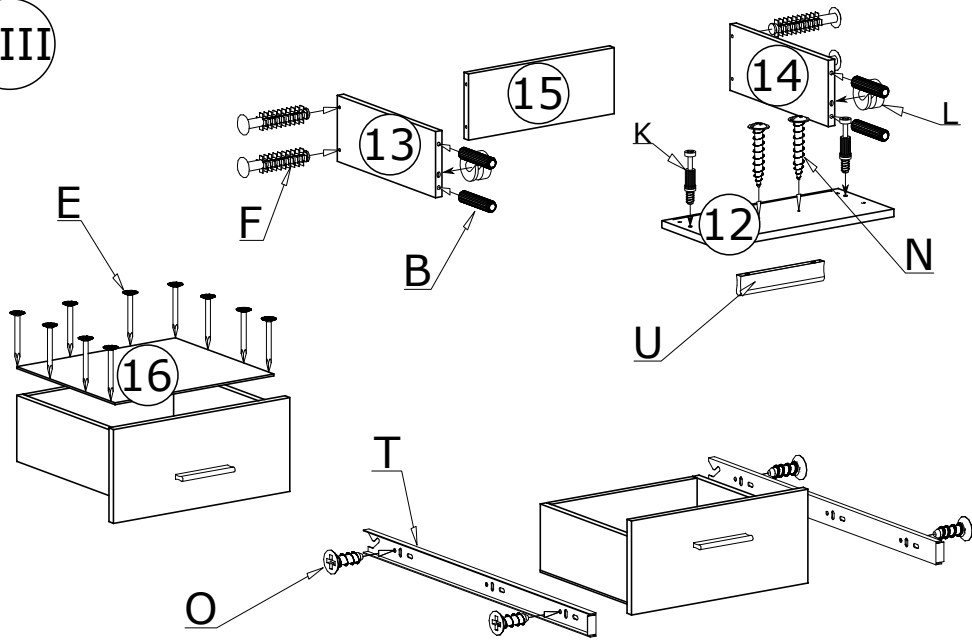
60X 

VII

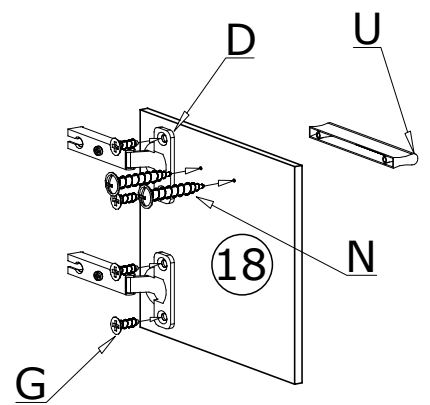
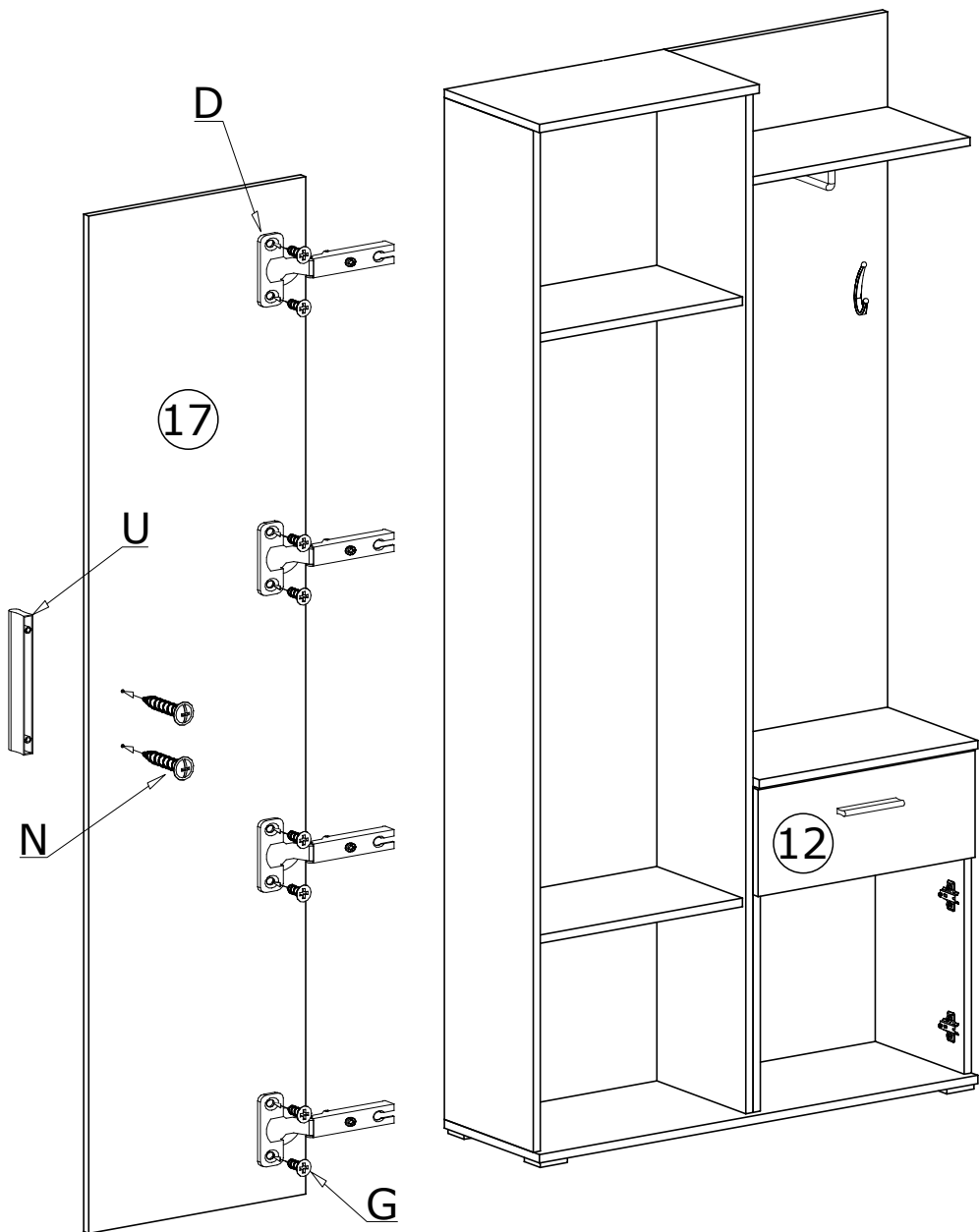
60X 



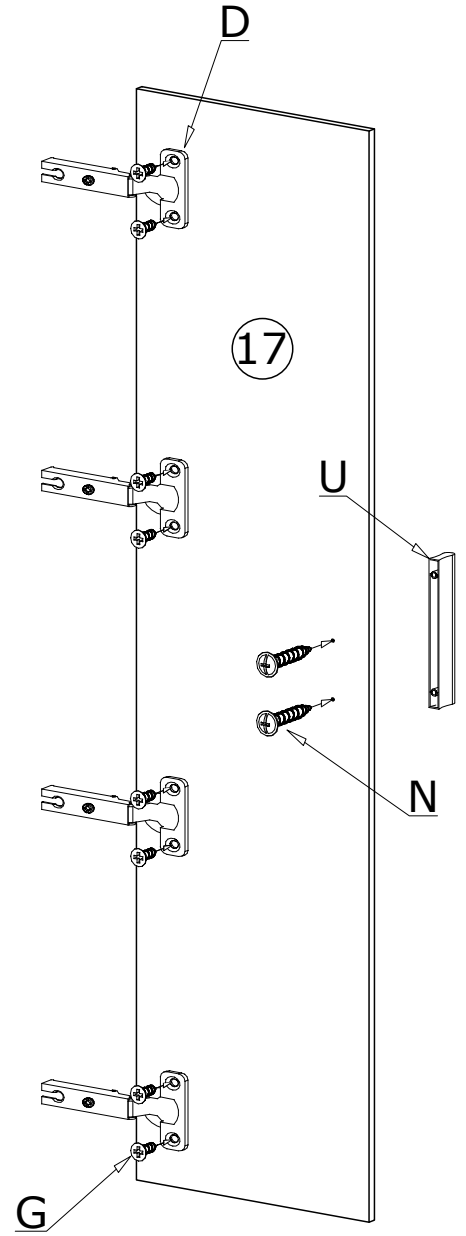
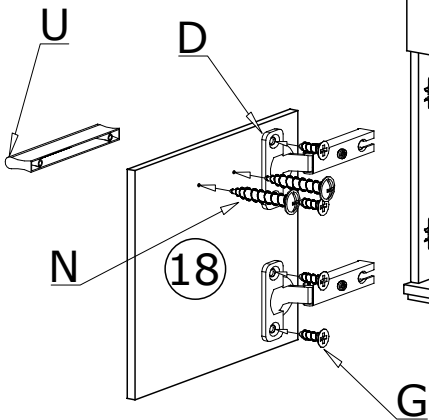
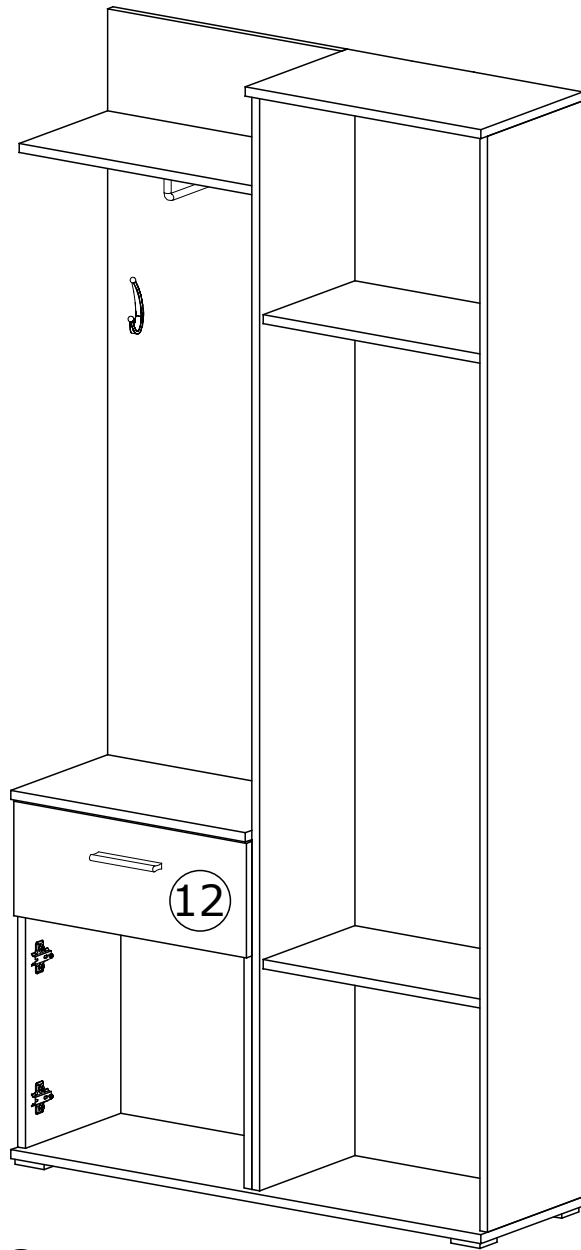
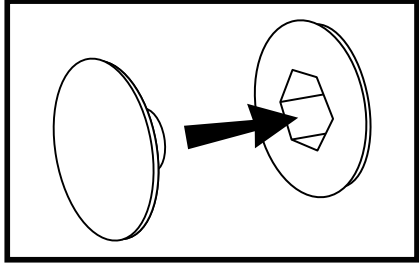
VIII



IX



IX

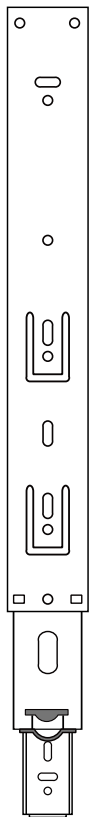


MONTAŻ/DEMONTAŻ PROWADNIC

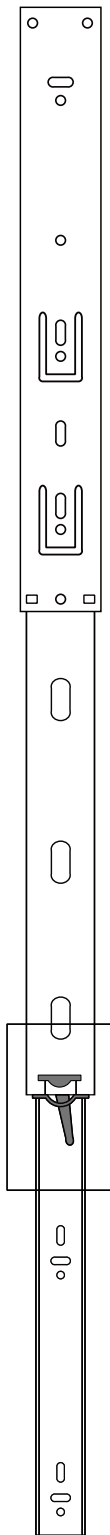
1



2



3



4

