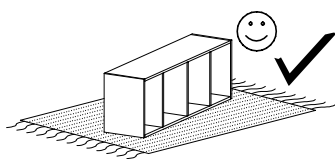
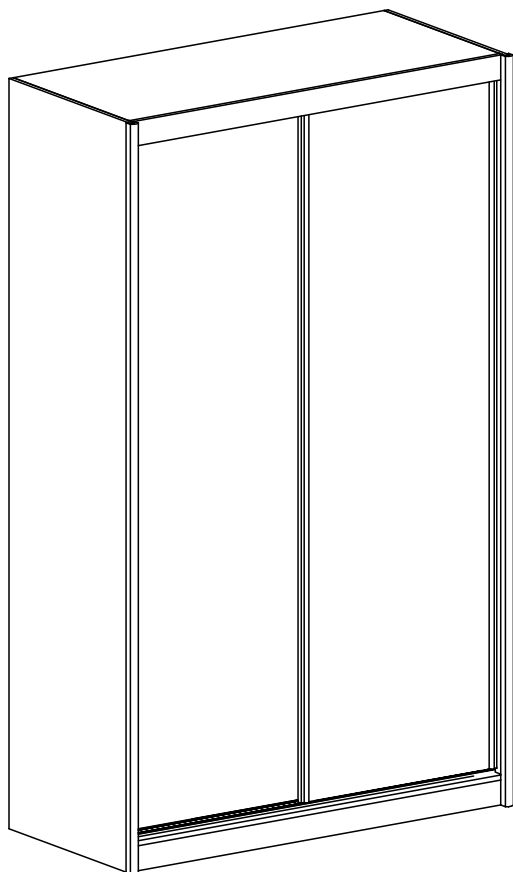


KAROL



Narzędzia potrzebne do montażu



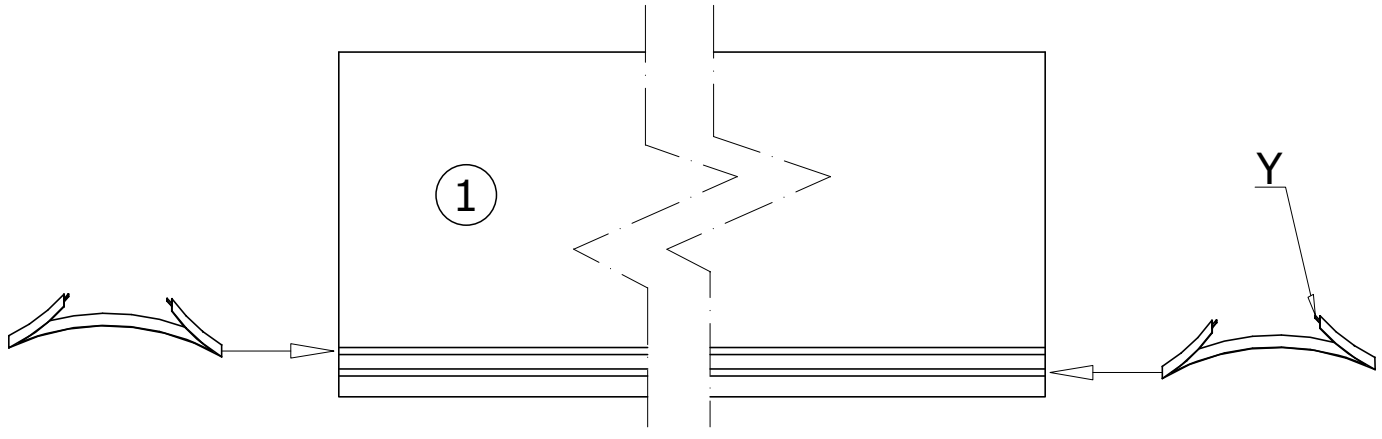
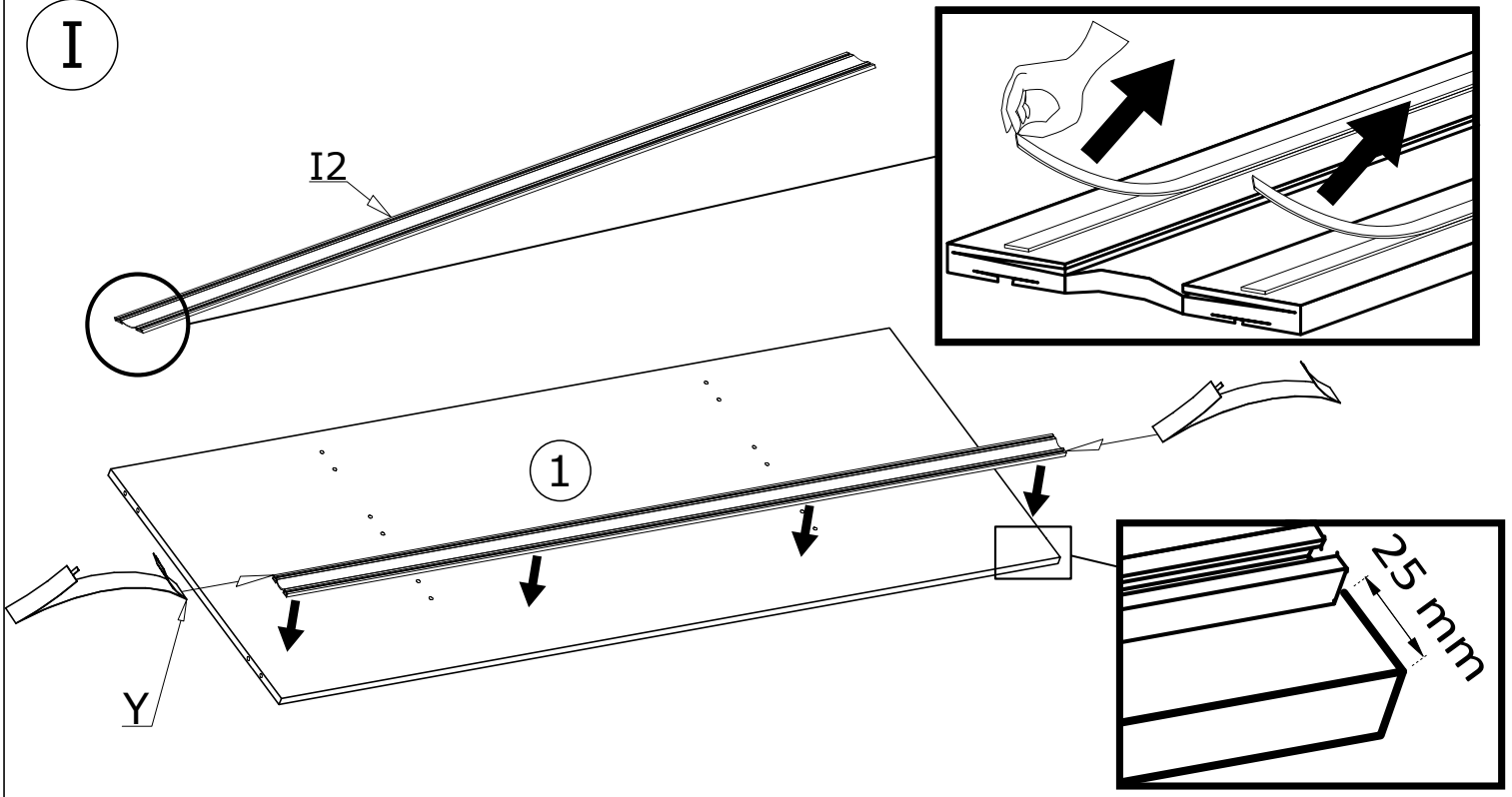
UWAGA !!!

MONTOWANIE USZKODZONYCH
ELEMENTÓW POWODUJE UTRATĘ
GWARANCJI

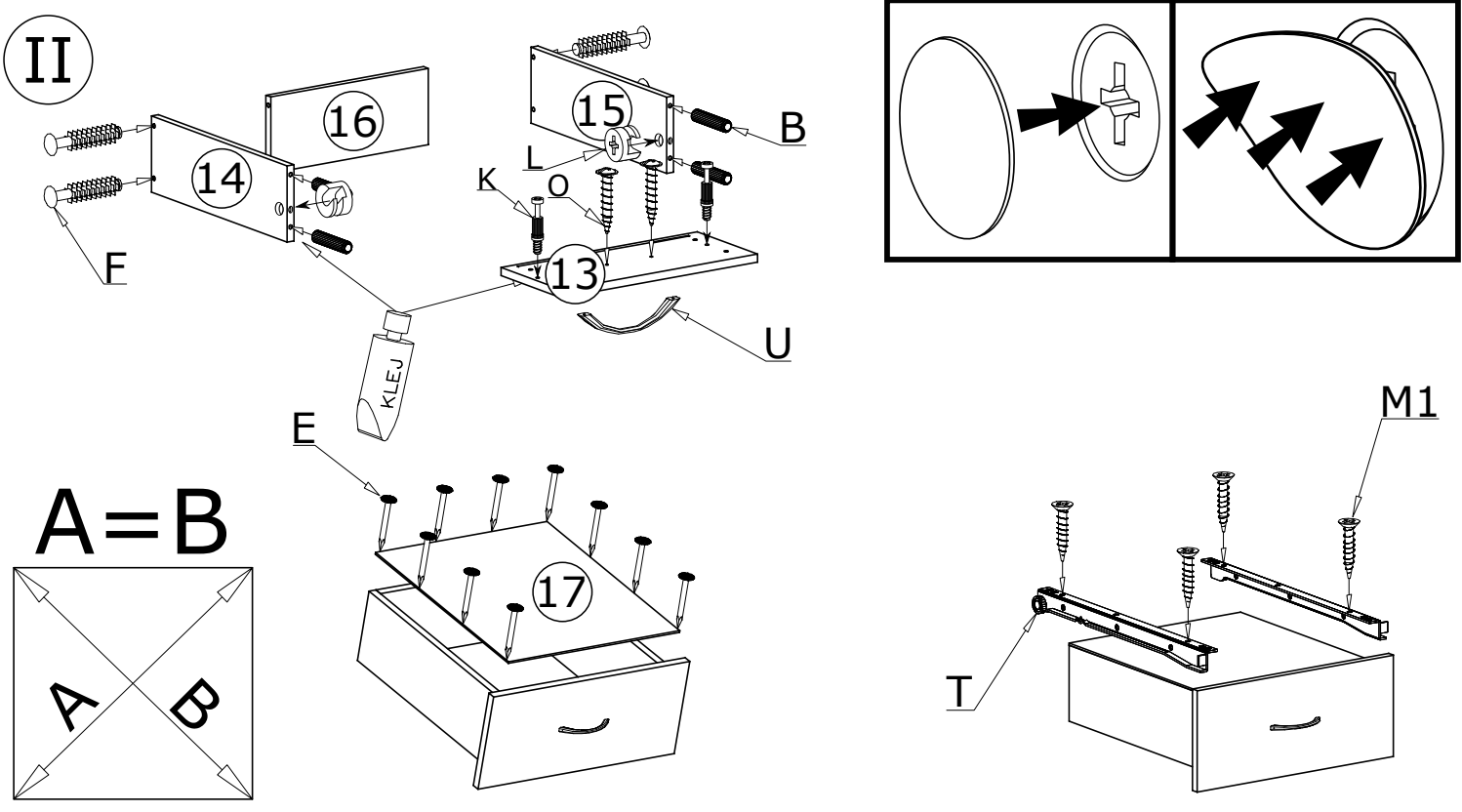
W przypadku reklamacji proszę podać numer pakowacza znajdujący się na kartonie.

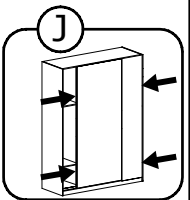
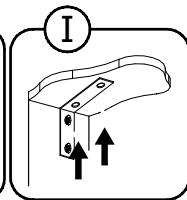
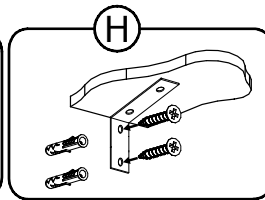
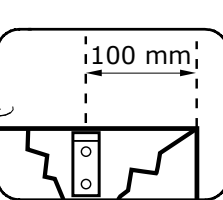
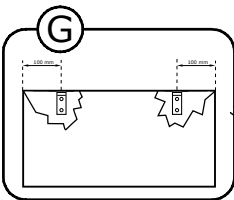
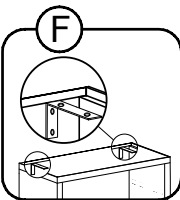
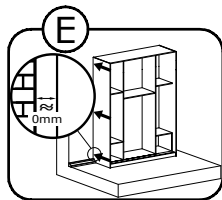
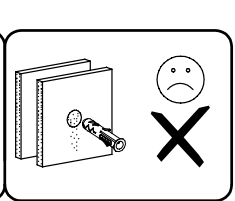
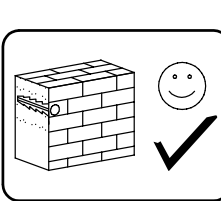
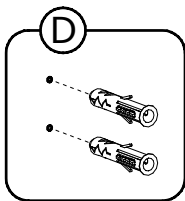
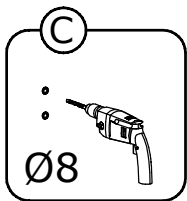
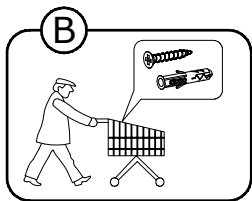
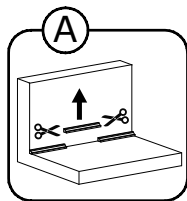
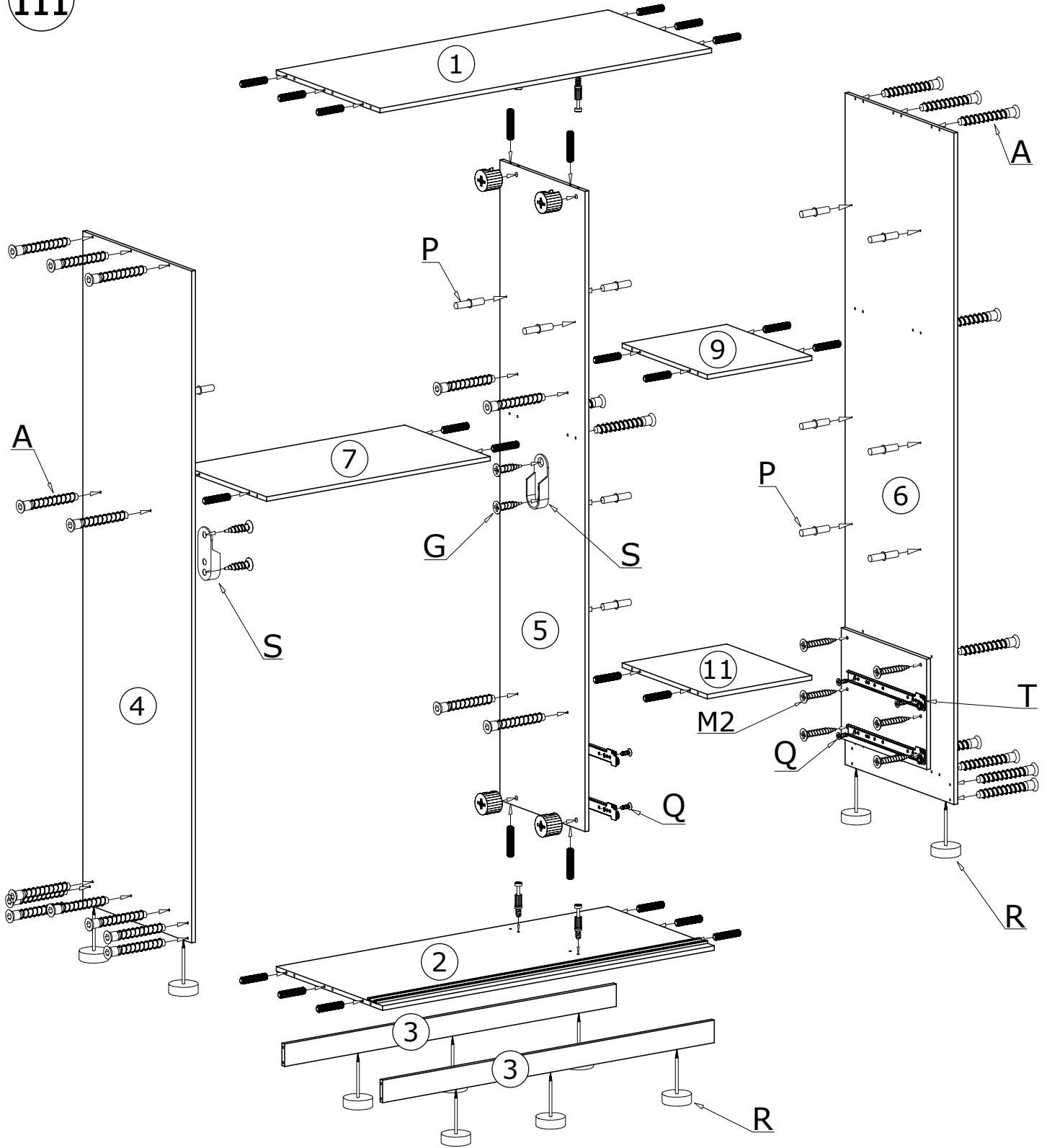
 D - 4 St.	 N - 4 St.	 V1 - 2 St.	 V2 - 4 St. 3,5x16 mm	 X3 - 8 St.
 U - 4 St.	 Z2 - 1 St.	 T - 2 Kpl.	 X1 - 2 St.	 X2 - 38 St.
 Y - 2 St.	 F - 8 St.	 I1 - 1 St.	 Z1 - 1 St.	 SZ1 - 2,25m.
 W - 10 St.	 H - 1 St.	 C - 4 St.	 V2 - 4 St. 3,5x16 mm	 SZ2 - 4,5m.
 K - 8 St.	 L - 8 St.	 P - 16 St.	 S - 2 St.	 J - 1 St.
 E - 100 St.	 A - 32 St.	 R - 10 St.	 M1 - 8 St. 3,9x25 mm	 M2 - 6 St. 3,9x30 mm
 O - 4 St. 4x27 mm	 G - 22 St. 3,5x16 mm	 Q - 8 St. 5x13 mm	 B - 39 St.	

I




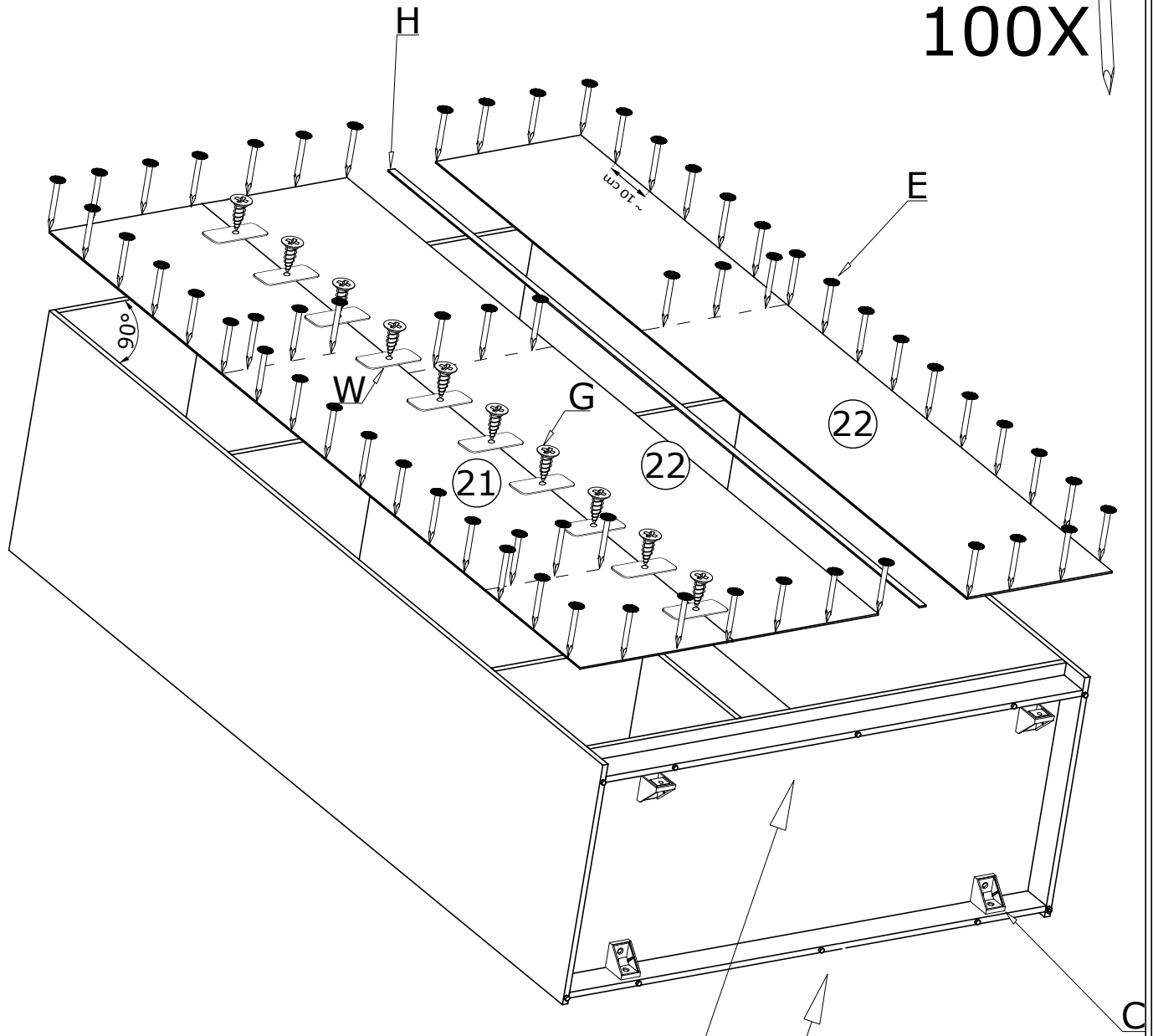
II



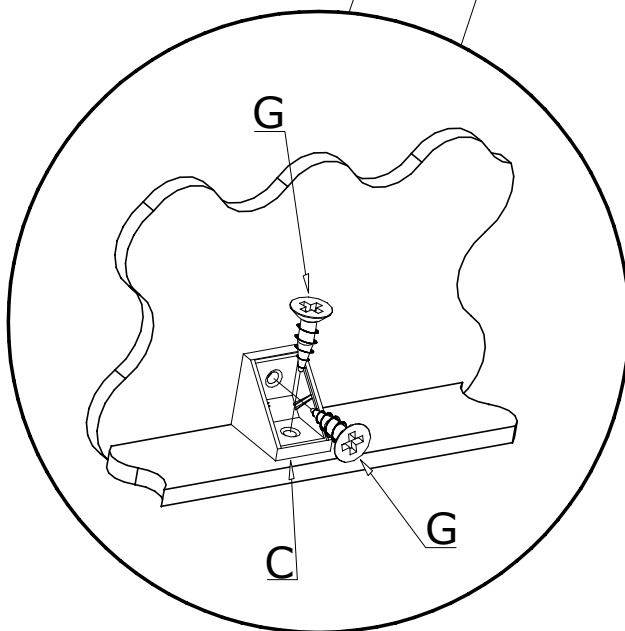
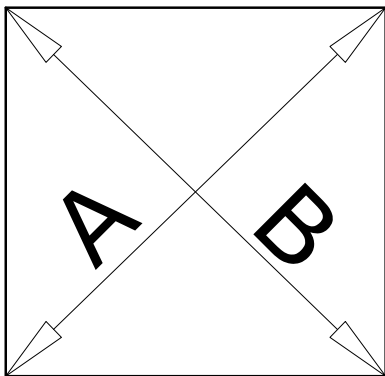


IV

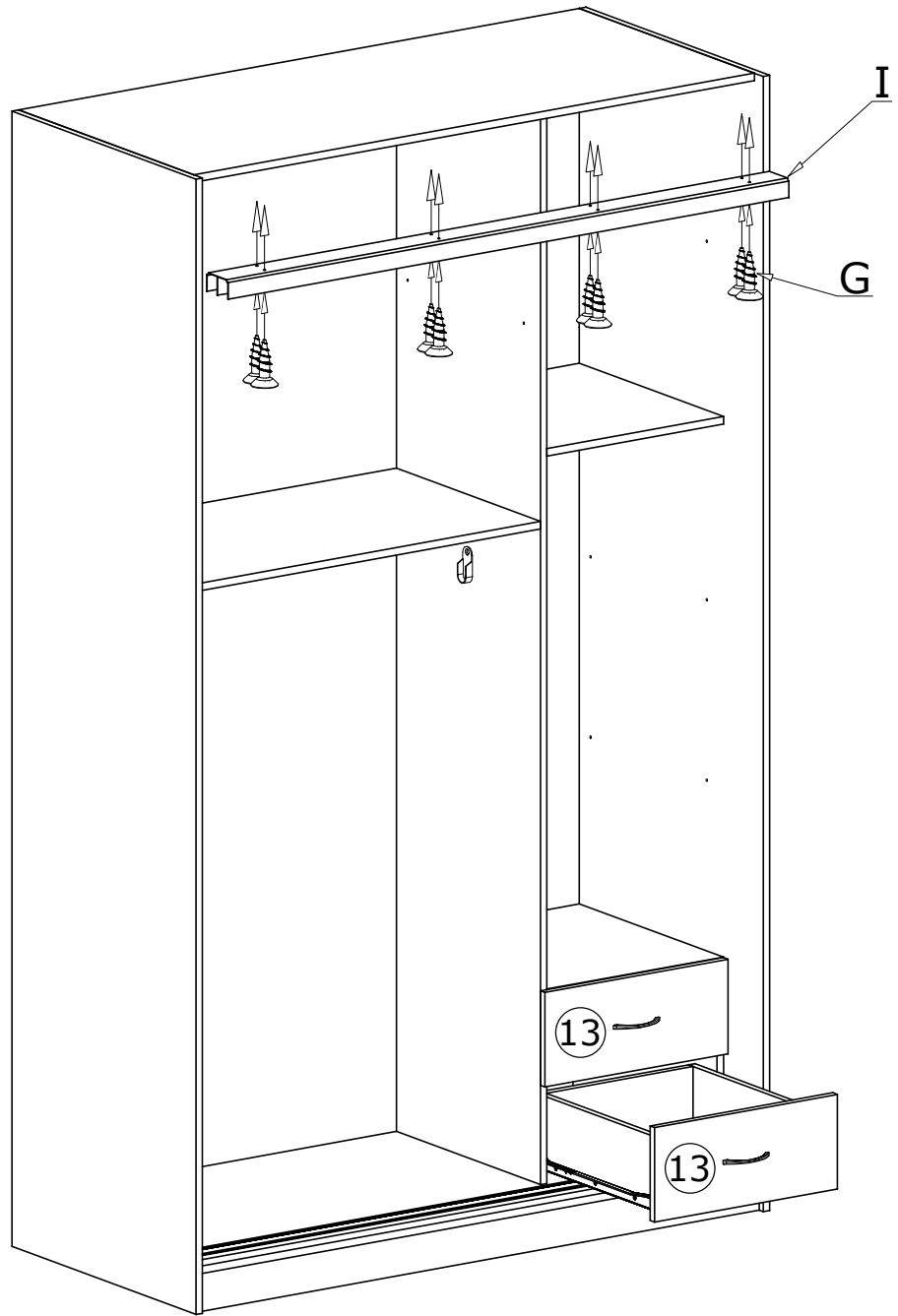
100X 



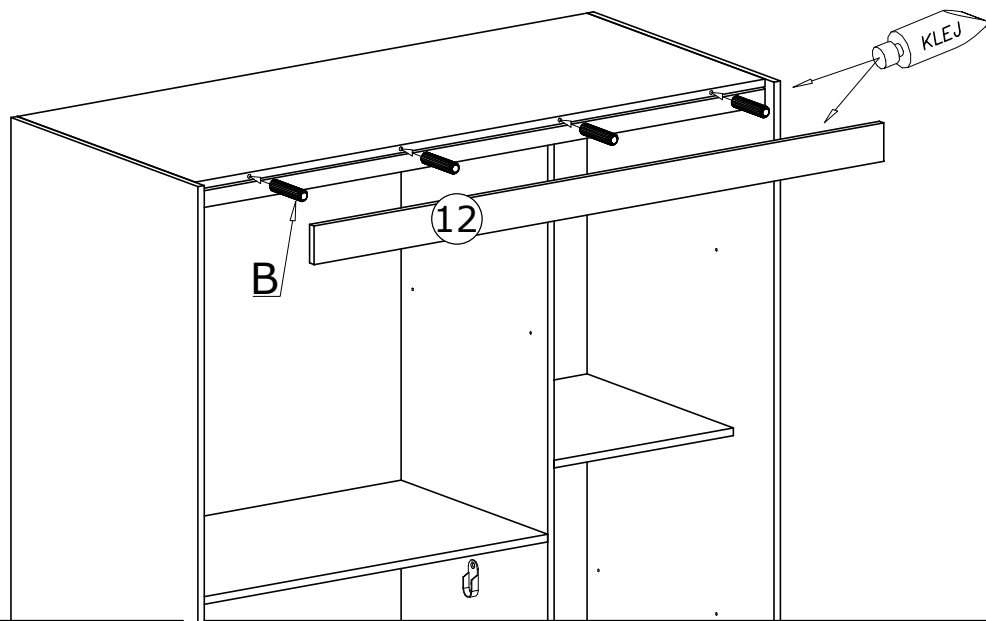
$A = B$



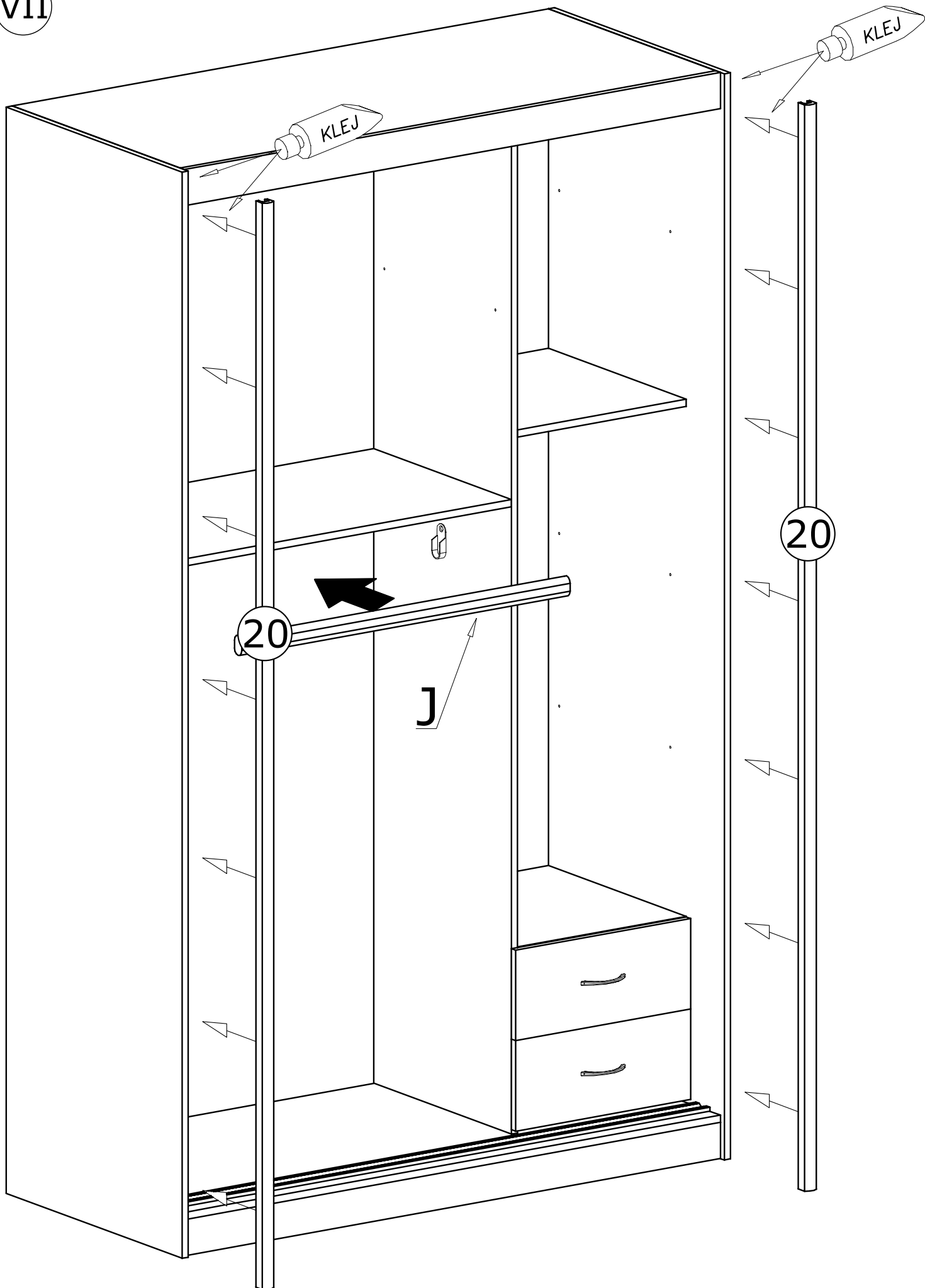
V



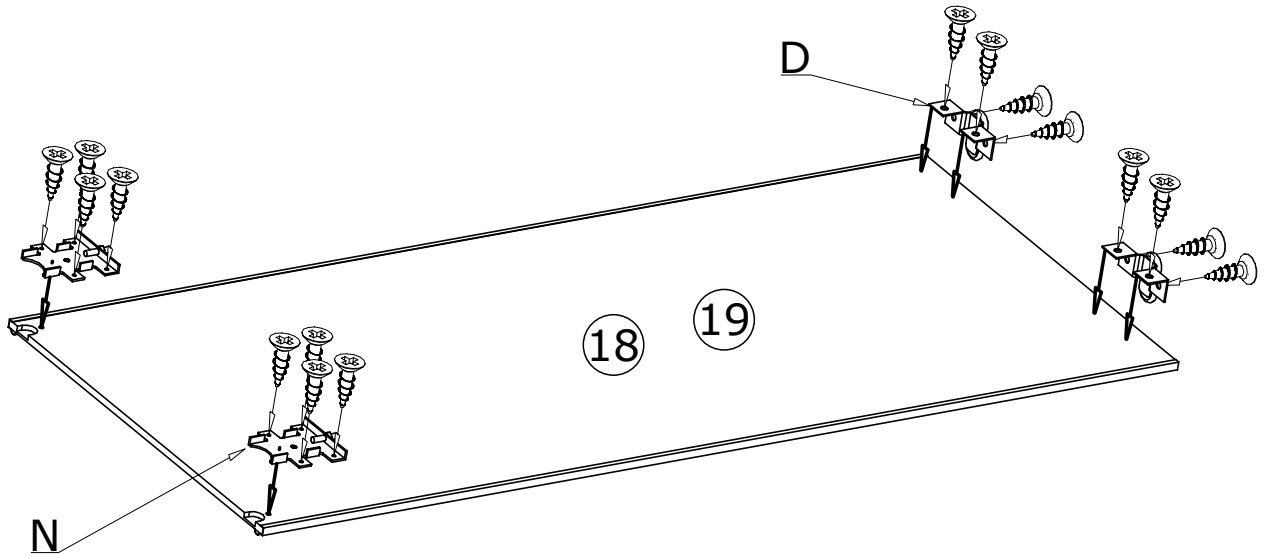
VI



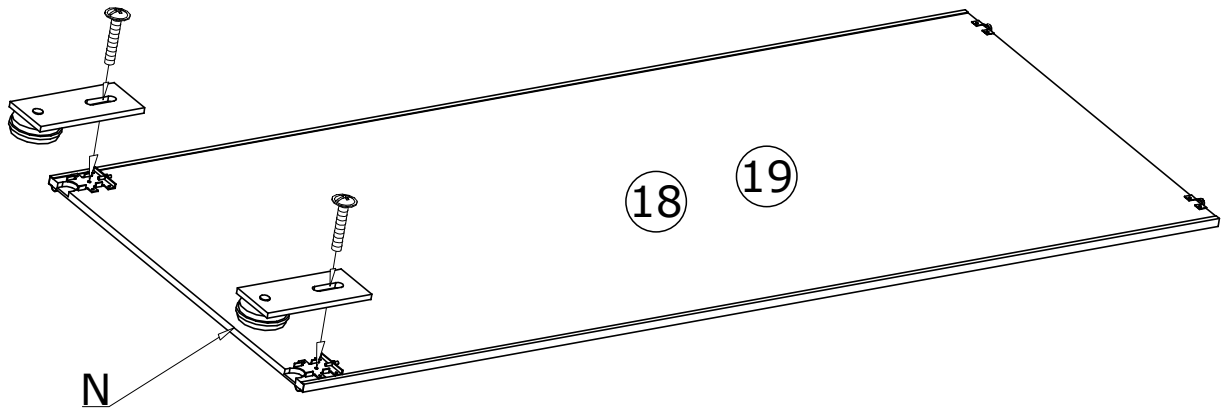
VII



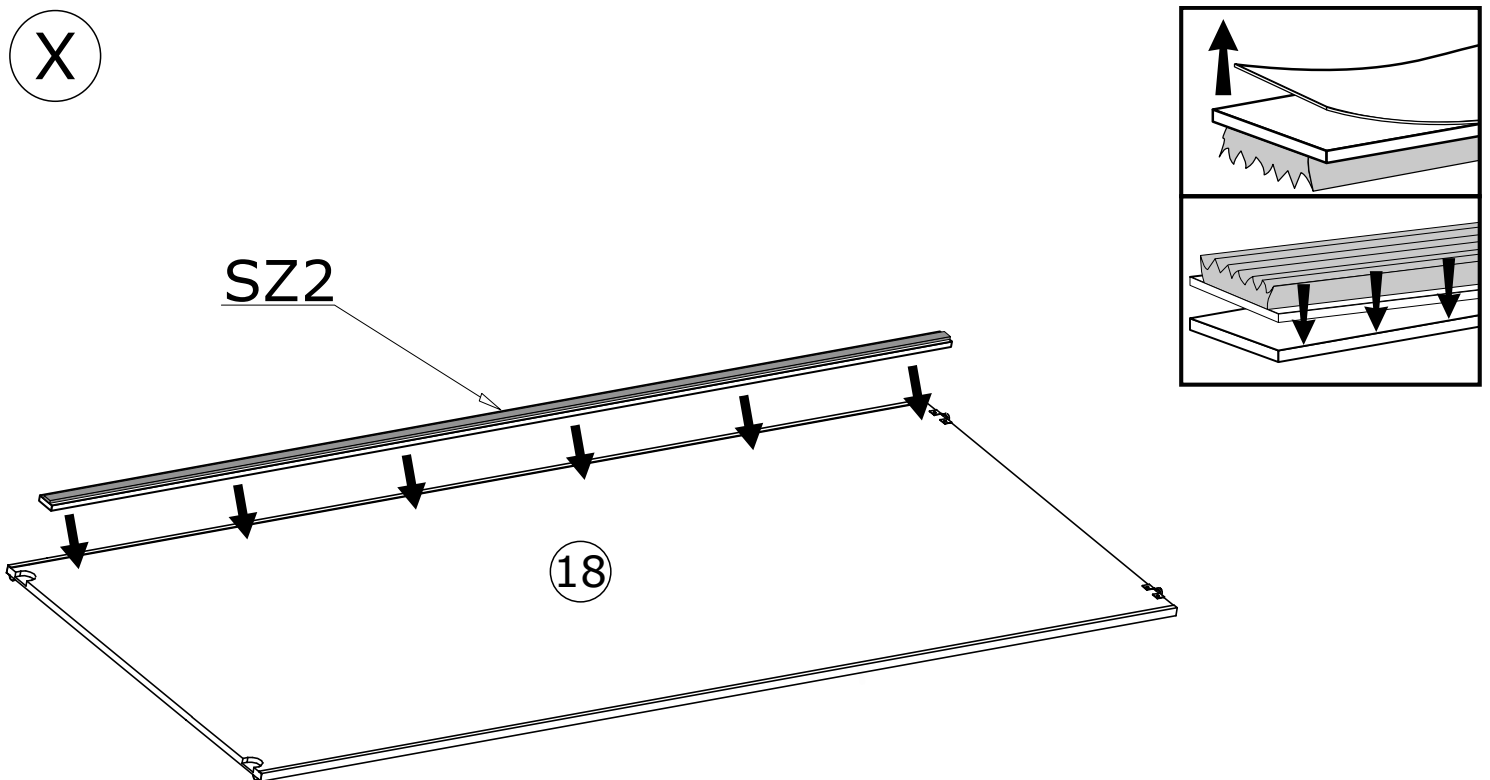
VIII



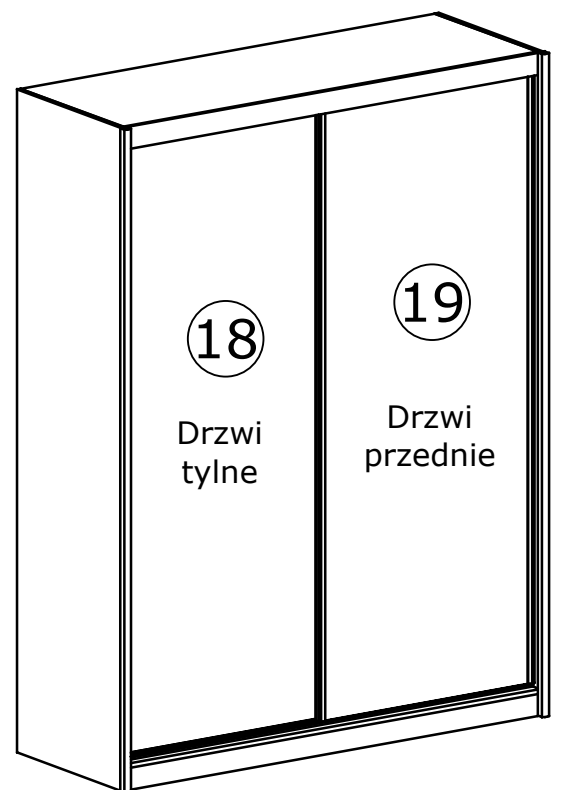
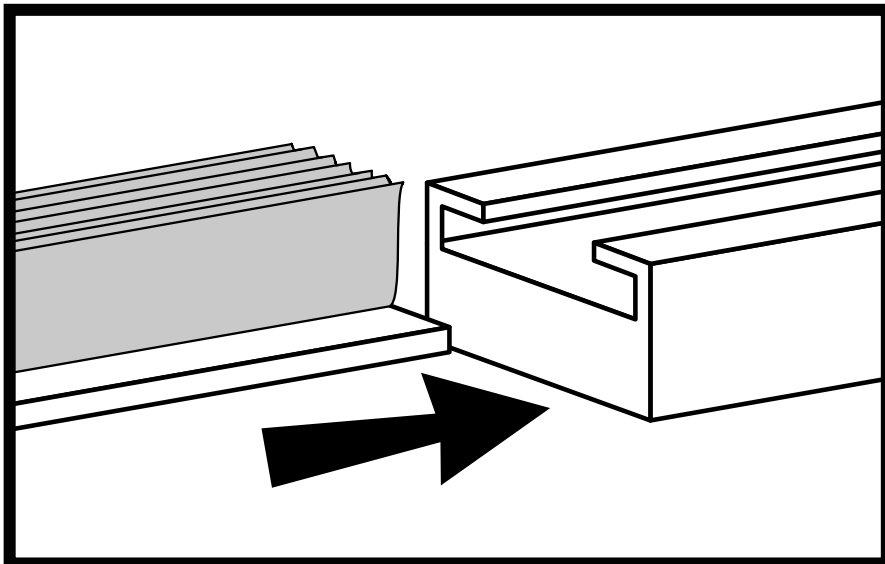
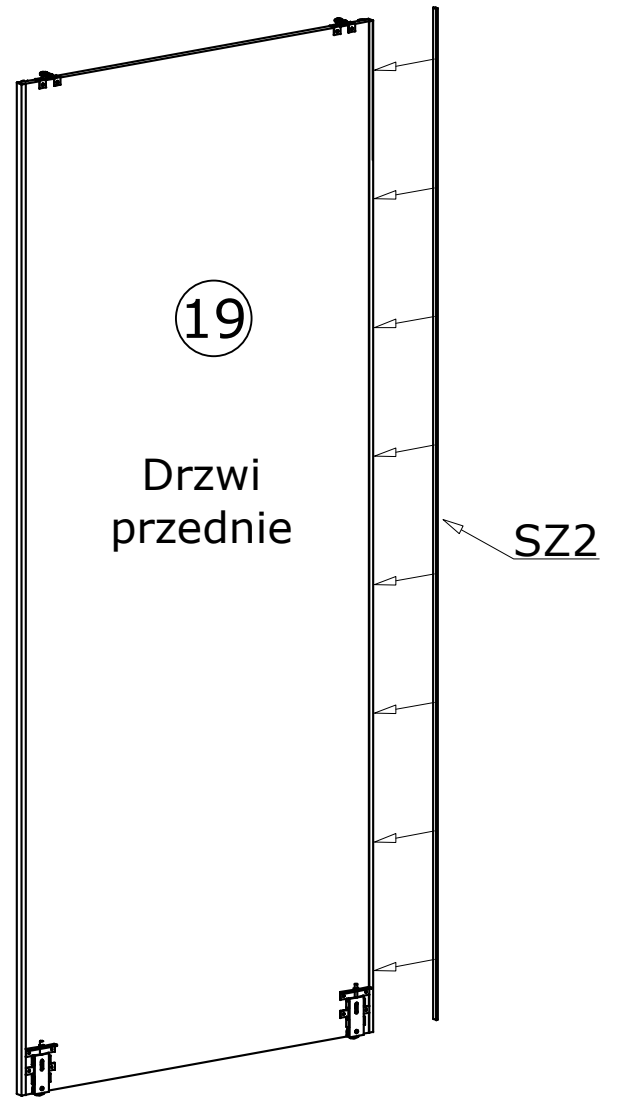
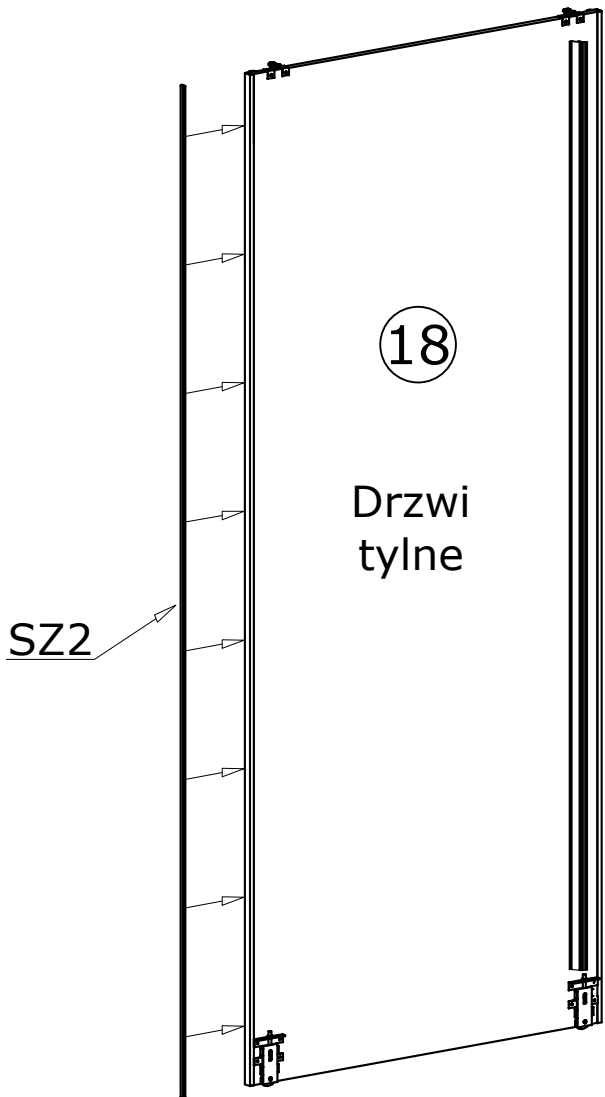
IX



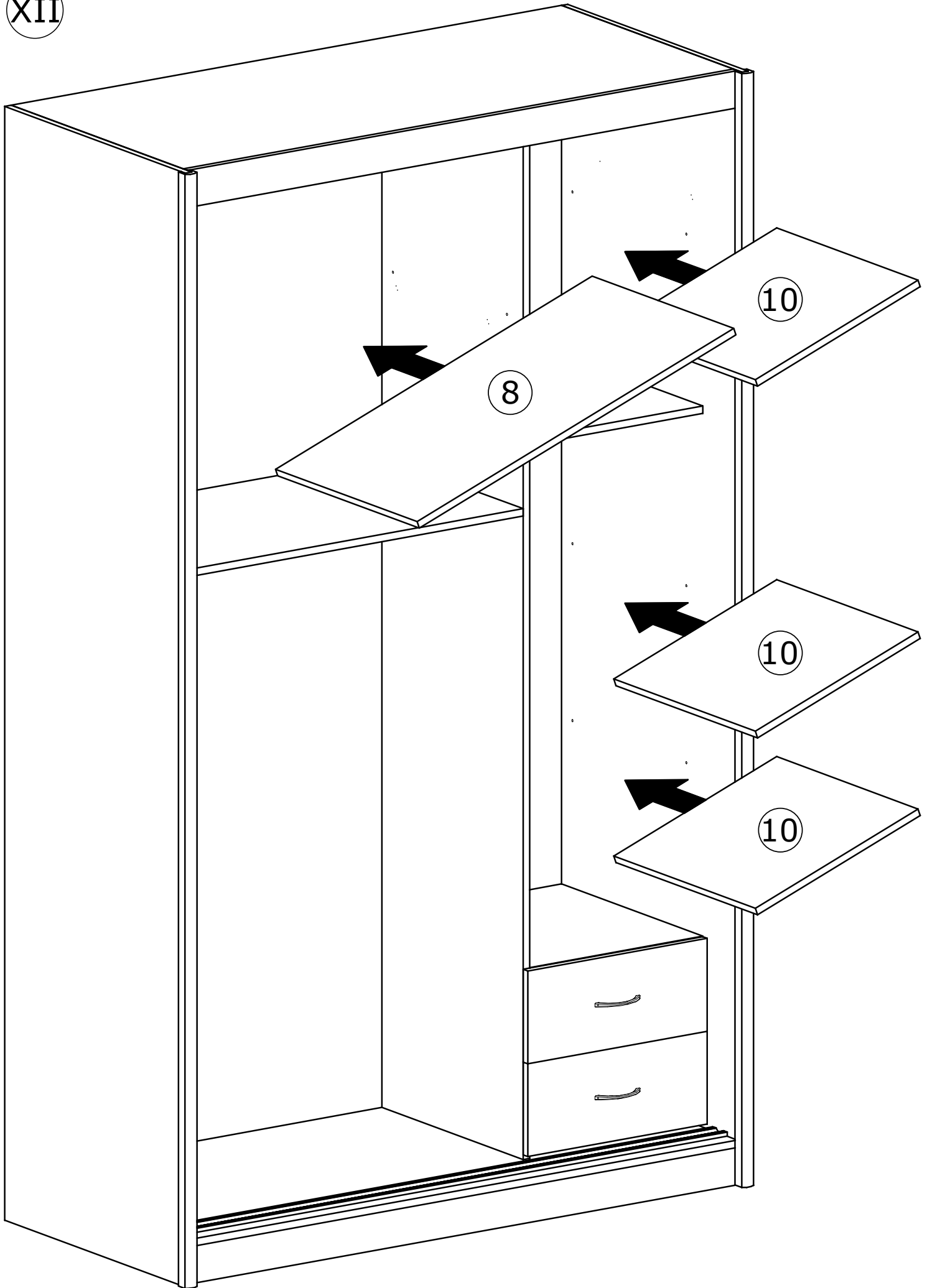
X



XI



XII



XIII

1

2

3

