

# VEGAS 21



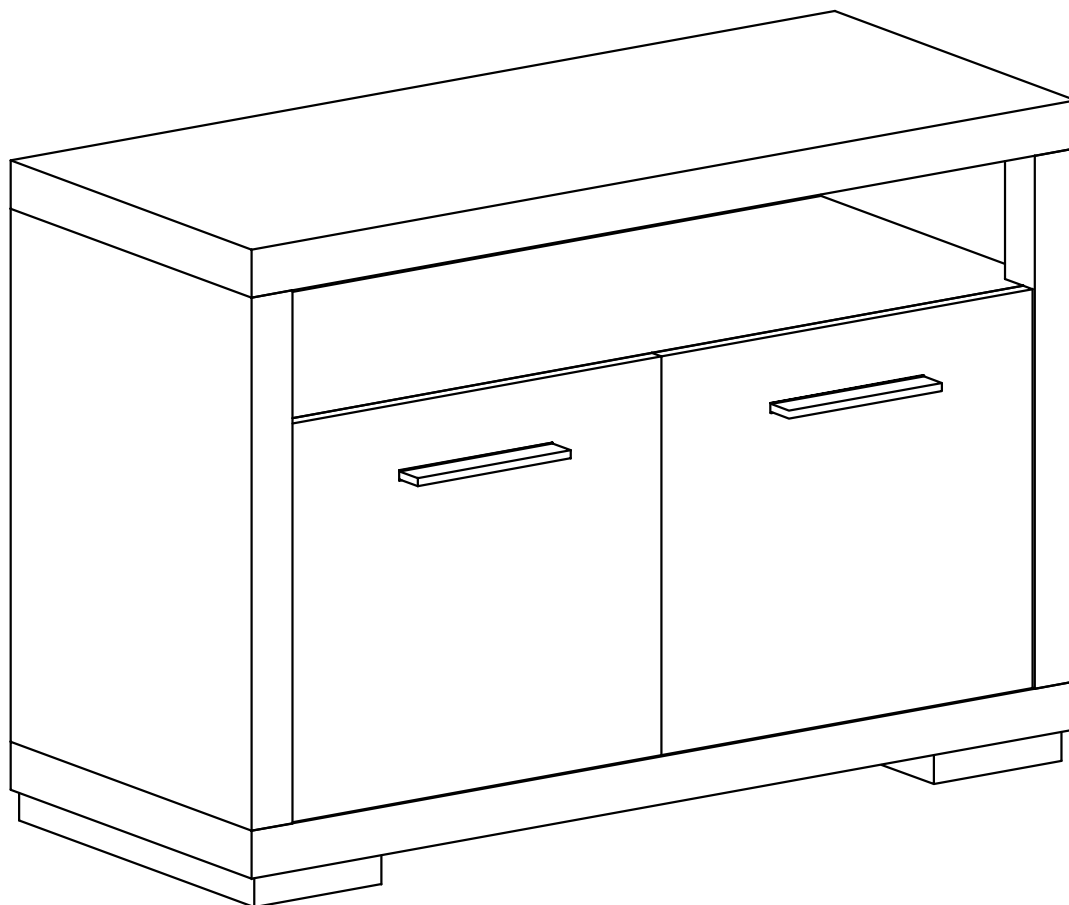
Narzędzia potrzebne do montażu



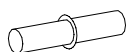
## UWAGA !!!

MONTOWANIE USZKODZONYCH  
ELEMENTÓW POWODUJE UTRATĘ  
GWARANCJI

Nr	D[mm]	S[mm]	G[mm]	Ilość
1	971	407	48	1
2	971	407	48	1
3	563	405	48	1
4	936	387	16	1
5	563	405	48	1
6	936	320	16	1
7	960	442	2,5	1
8	960	173	2,5	1
9	432	425	16	1
10	432	425	16	1



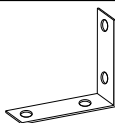
W przypadku reklamacji proszę podać numer pakowacza znajdujący się na kartonie.



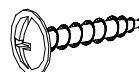
**P - 4 St.**



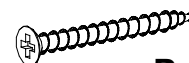
**L - 12 St.**



**Y - 2 St.**



**Q - 4 St.**  
3,5x16 mm



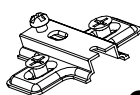
**R - 6 St.**  
4x60 mm



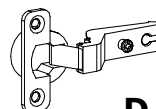
**N - 4 St.**  
4x30 mm



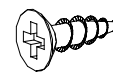
**U - 2 St.**



**C - 4 St.**



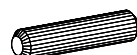
**D - 4 St.**



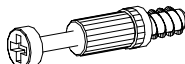
**G - 14 St.**  
3,5x16 mm



**E - 35 St.**



**B - 12 St.**



**K - 12 St.**

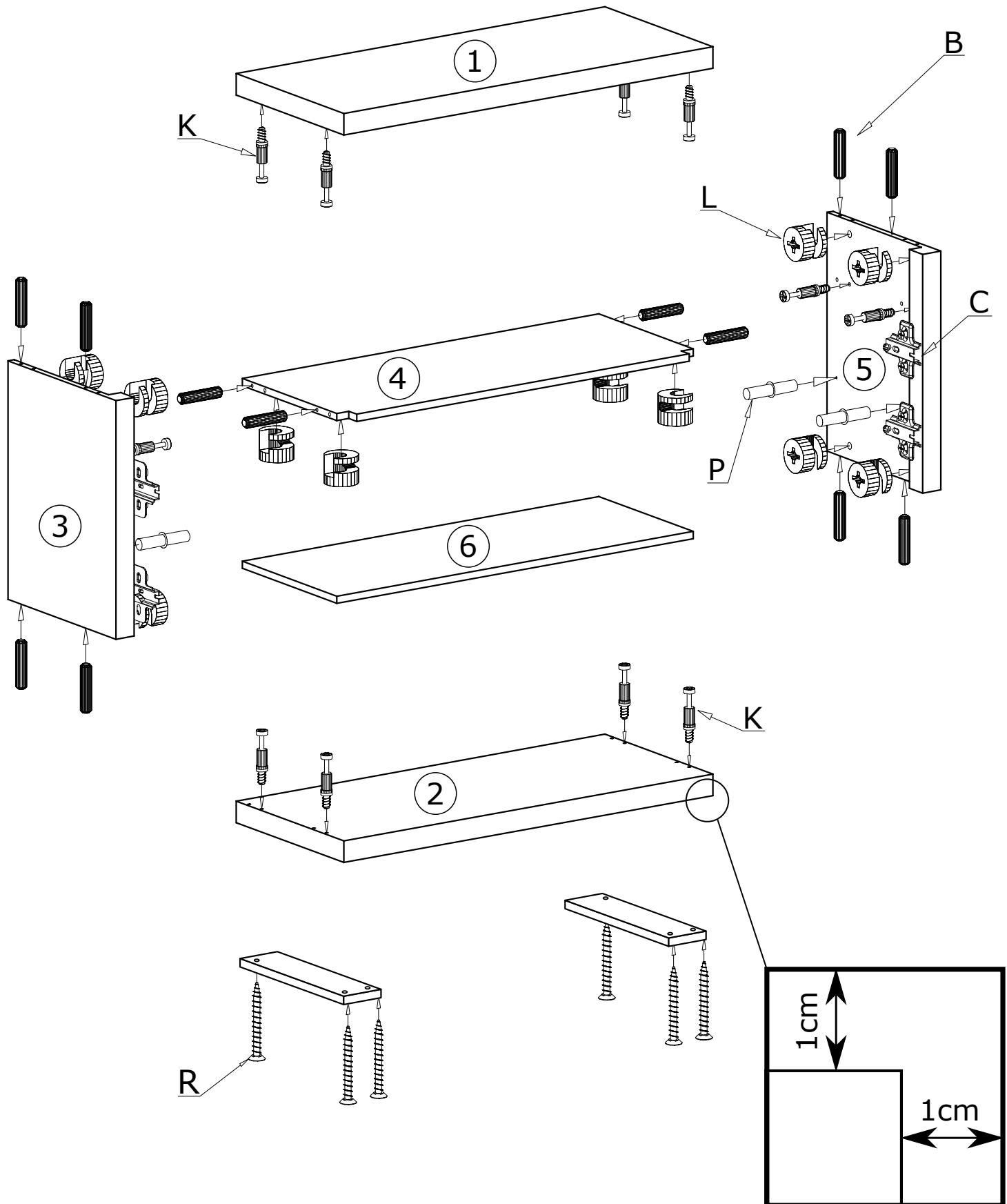


**Z - 1 St.**




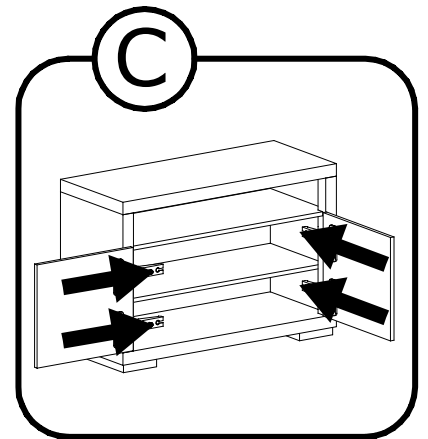
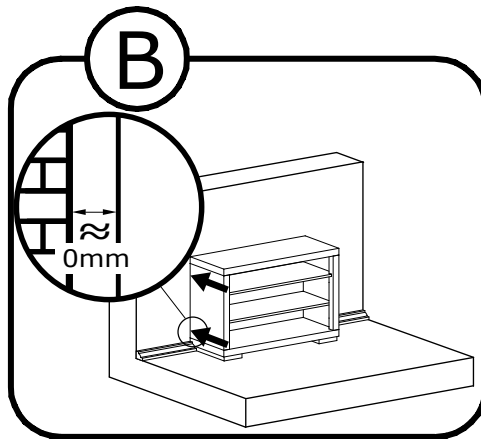
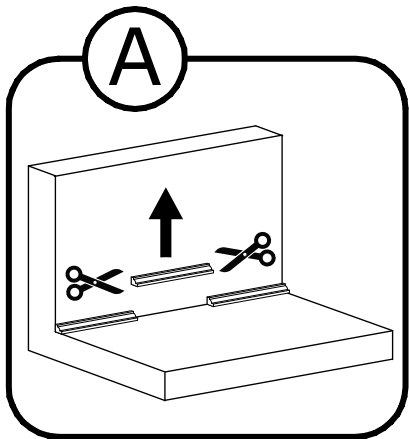
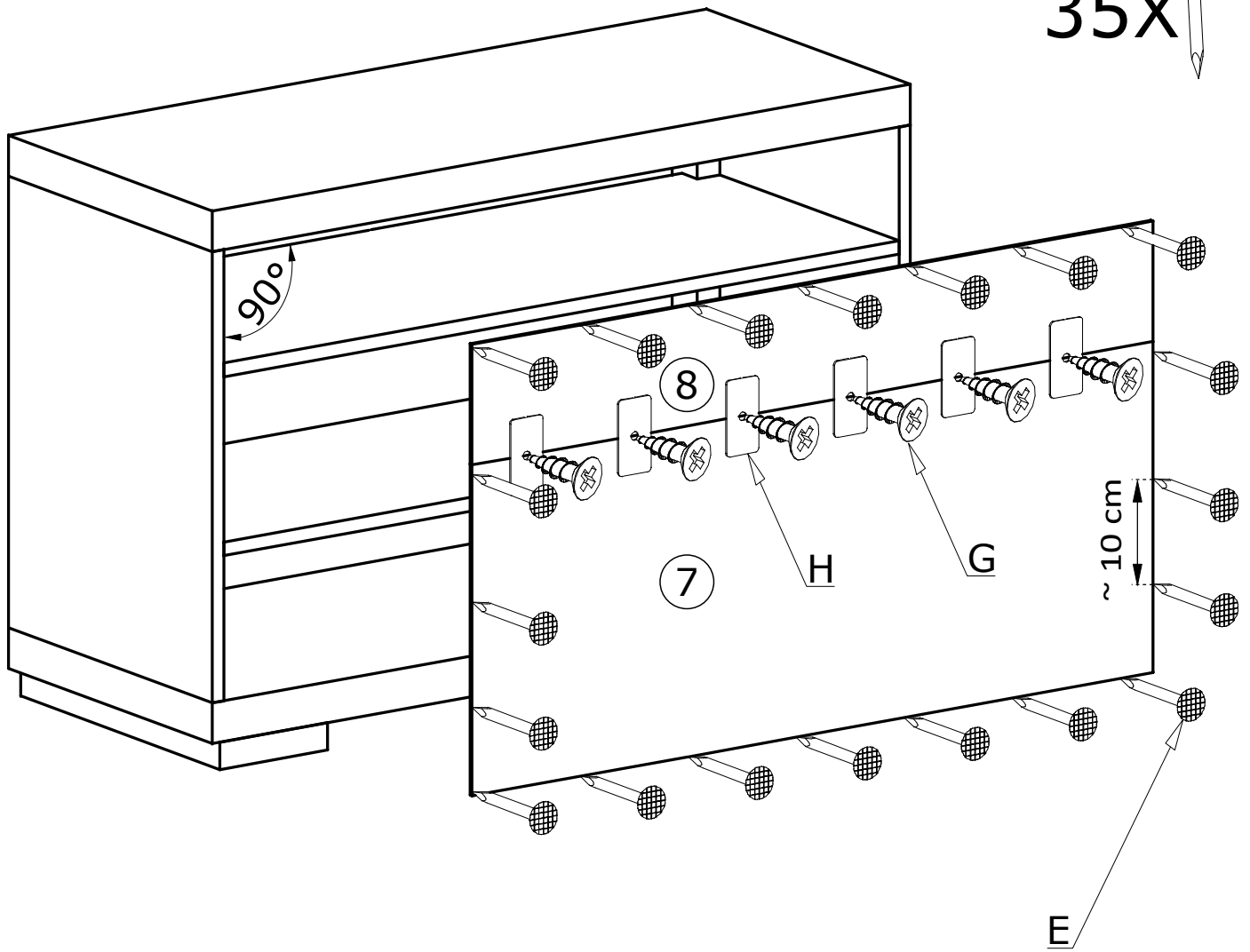
**H - 6 St.**

I



II

35X 



III

