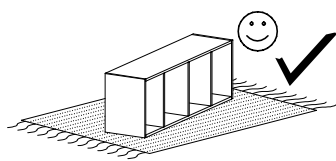


# TADEUSZ 12



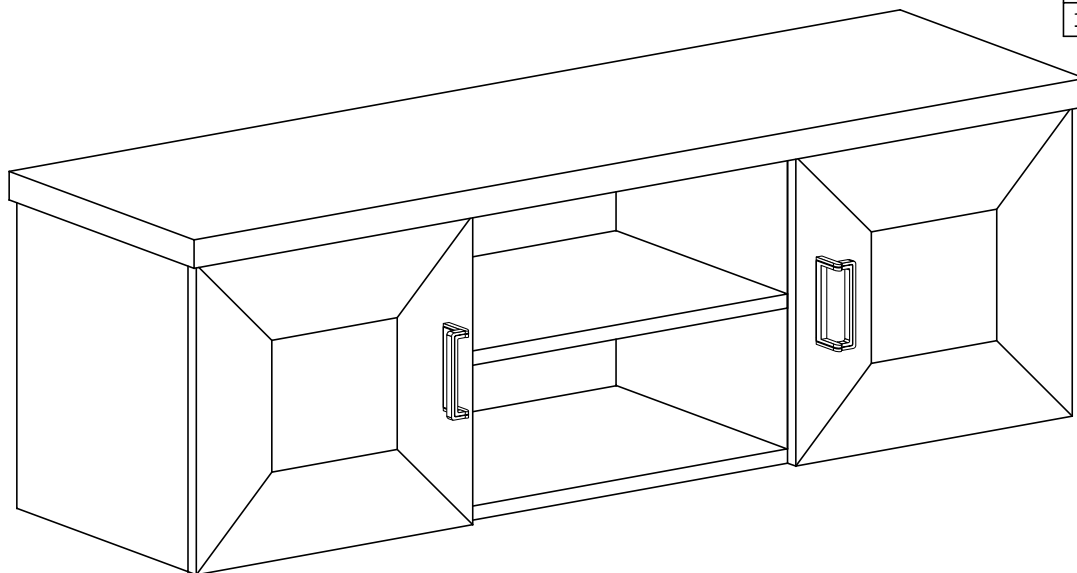
Narzędzia potrzebne do montażu



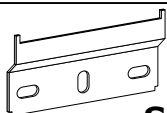
## **UWAGA !!!**

MONTOWANIE USZKODZONYCH  
ELEMENTÓW POWODUJE UTRATĘ  
GWARANCJI

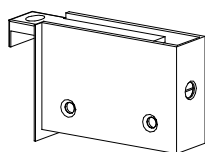
Nr	D[mm]	S[mm]	G[mm]	Ilość
1	1180	350	32	1
2	350	316	16	1
3	350	316	16	1
4	333	316	16	1
5	333	316	16	1
6	1133	316	16	1
7	1150	360	2,5	1
8	370	340	16	1
9	370	340	16	1
10	350	280	16	2
11	400	280	16	1



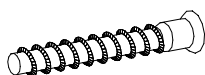
W przypadku reklamacji proszę podać numer pakowacza znajdujący się na kartonie.



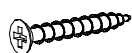
**S - 2 St.**



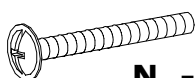
**J - 2 St.**



**R - 4 St.**



**M - 4 St.**  
4x30 mm



**N - 4 St.**  
4x37 mm



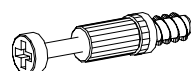
**B - 16 St.**



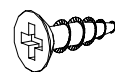
**U - 2 St.**



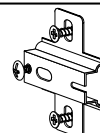
**E - 40 St.**



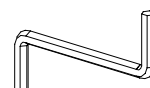
**K - 12 St.**



**G - 8 St.**  
3,5x16 mm



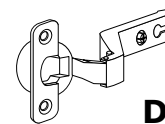
**C - 4 St.**



**Z - 1 St.**



**L - 12 St.**

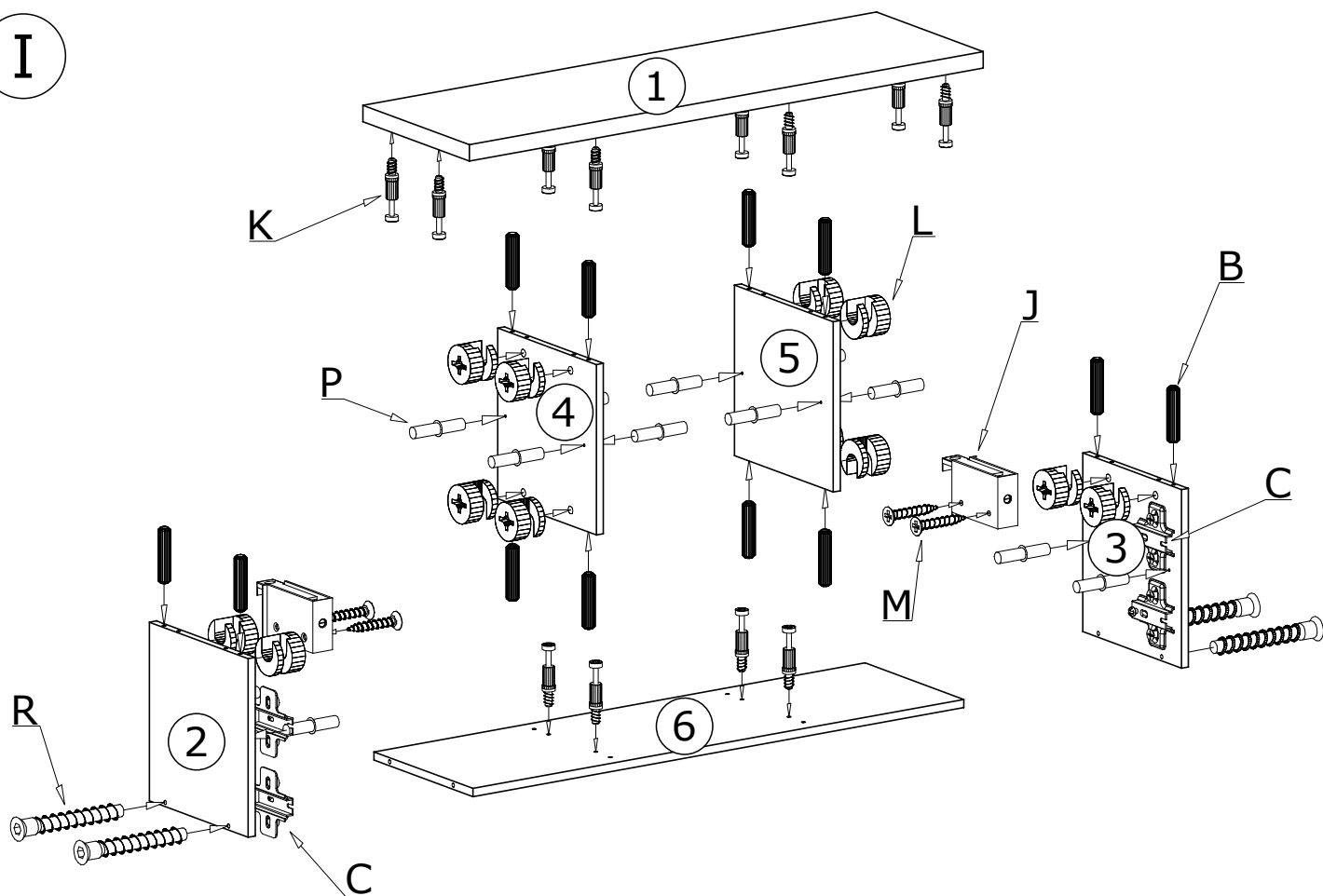


**D - 4 St.**

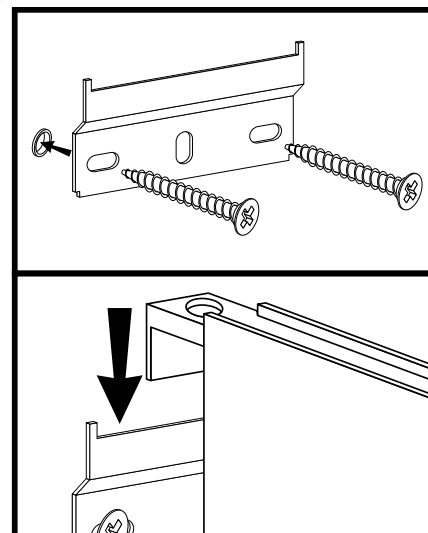
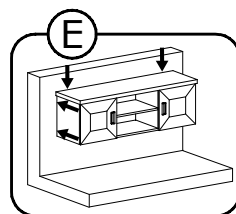
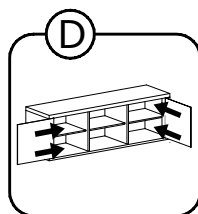
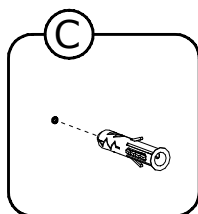
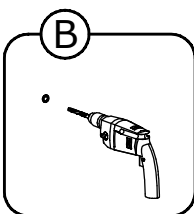
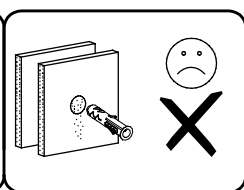
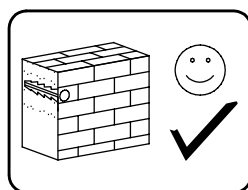
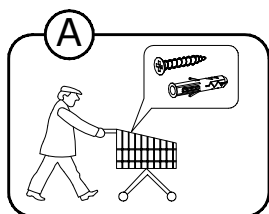
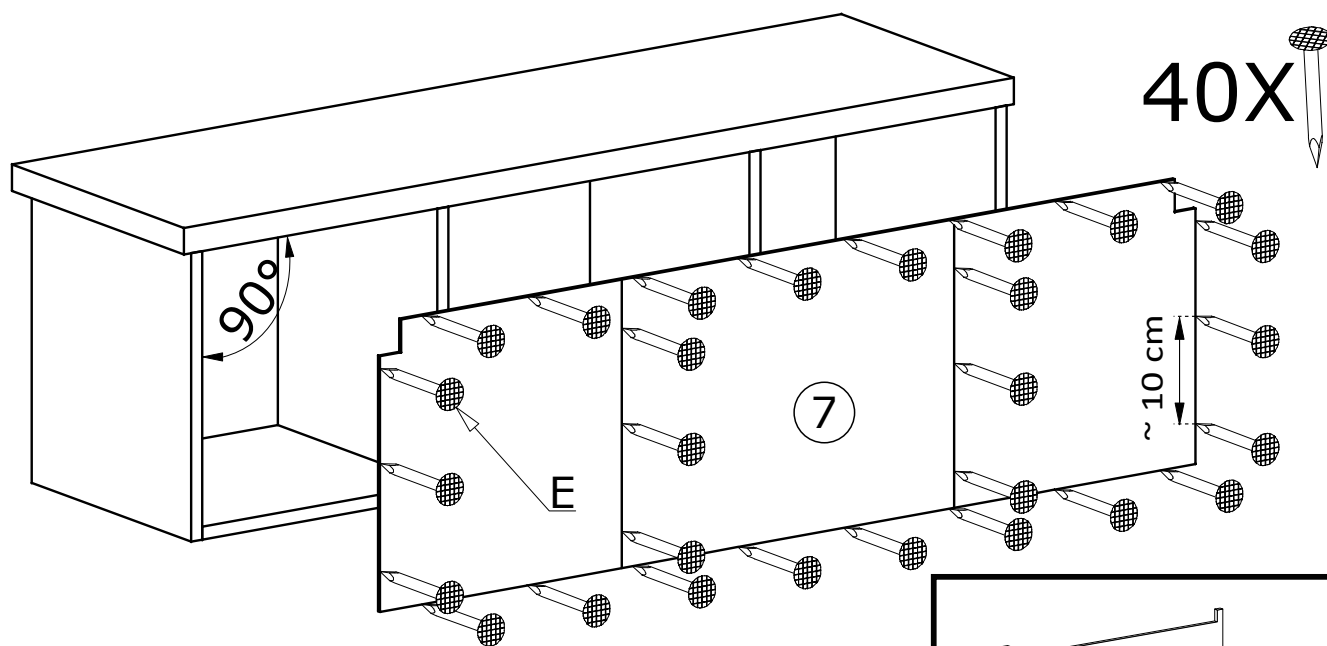


**P - 12 St.**

I



II



III

