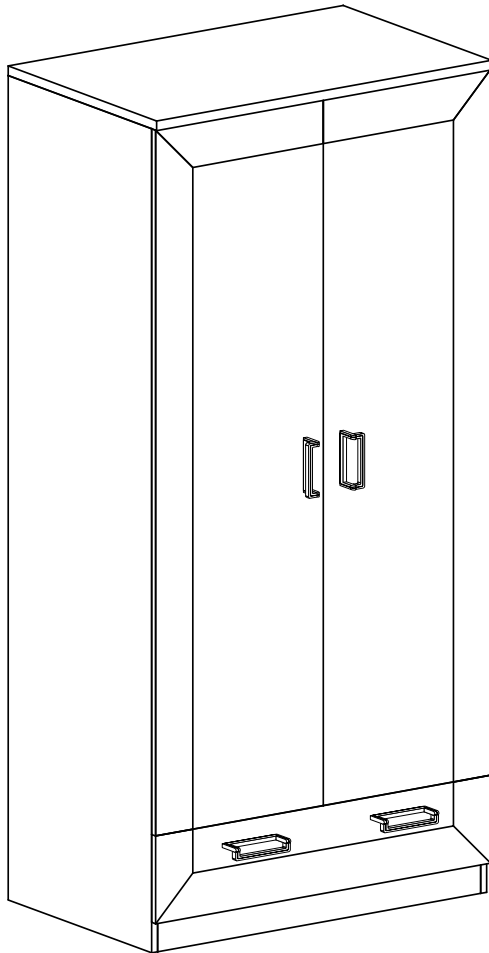
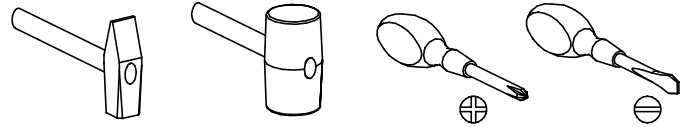


TADEUSZ 7



Narzędzia potrzebne do montażu



UWAGA !!!

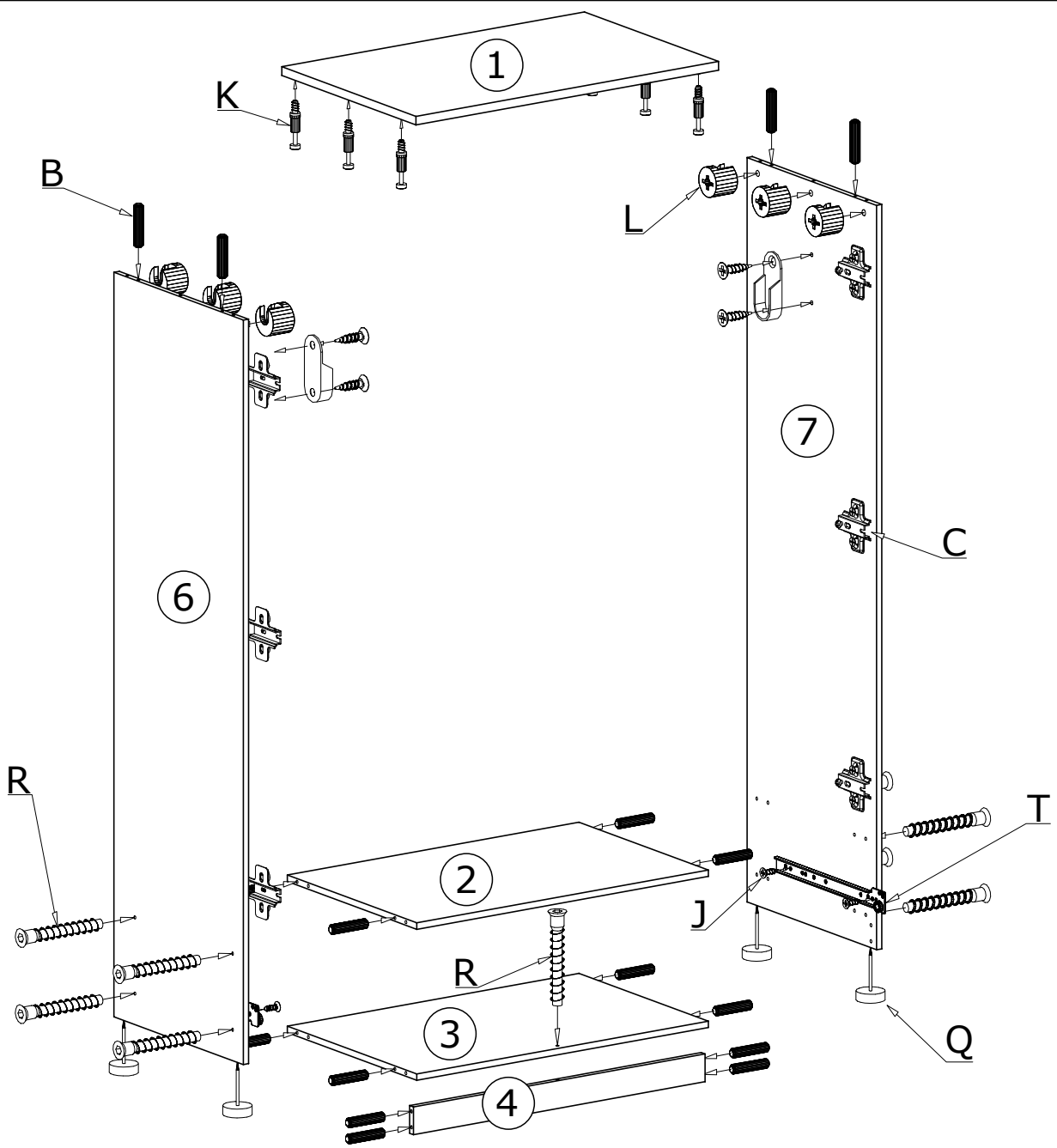
MONTOWANIE USZKODZONYCH
ELEMENTÓW POWODUJE UTRATĘ
GWARANCJI

Nr	D[mm]	S[mm]	G[mm]	Ilość
1	900	575	32	1
2	851	540	16	1
3	851	540	16	1
4	853	80	16	1
5	1800	876	2,5	1
6	1870	540	16	1
7	1870	540	16	1
8	1586	438	16	1
9	1586	438	16	1
10	880	190	16	1
11	500	150	16	1
12	500	150	16	1
13	796	150	16	1
14	825	505	2,5	1

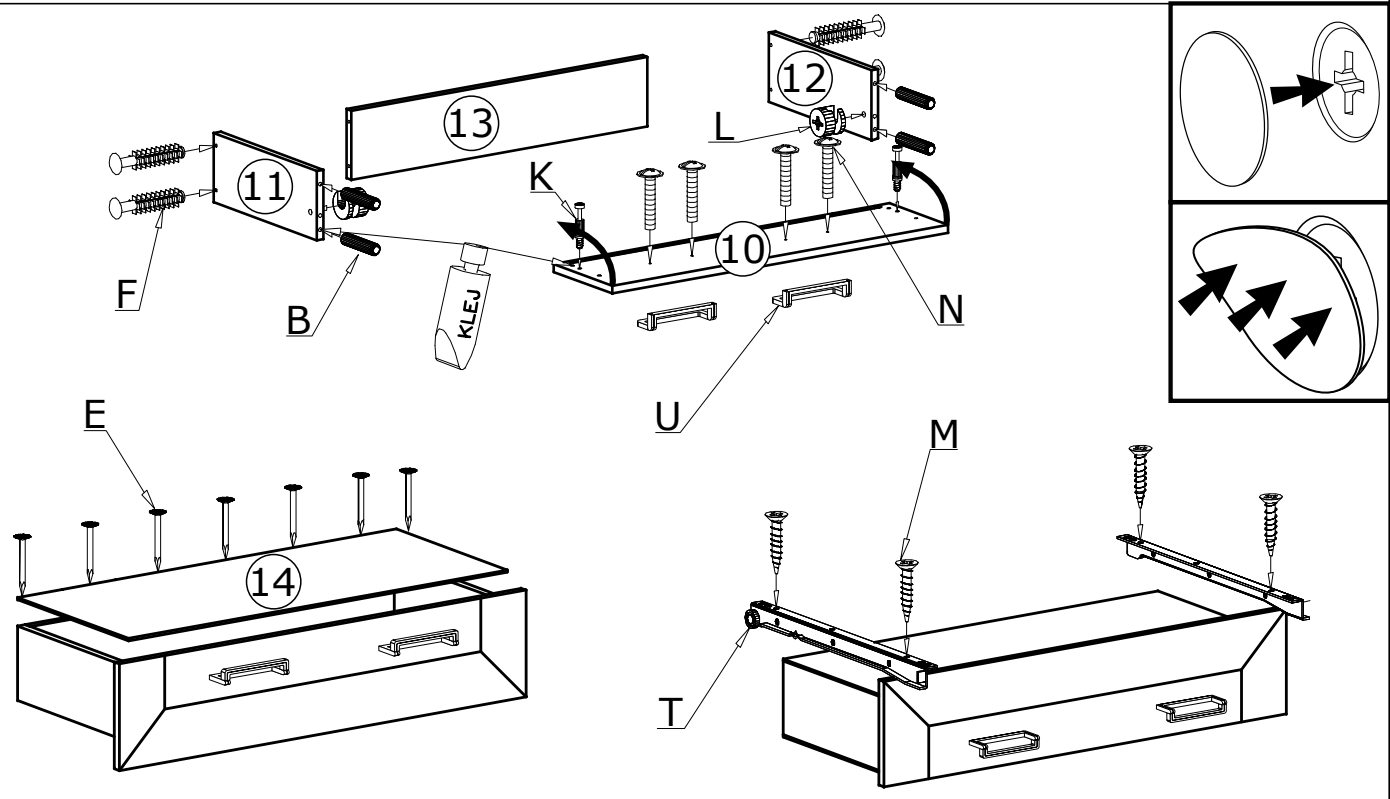
W przypadku reklamacji proszę podać numer pakowacza znajdujący się na kartonie.

O - 2 St.	Q - 2 St. 3,5x16 mm	X1 - 6 St.	X2 - 8 St.	X3 - 4 St.
T - 1 Kpl.	M - 4 St. 4x25 mm	R - 1 St.	Q - 5 St.	Y - 2 St.
	N - 8 St. 4x25 mm	U - 4 St.	G - 16 St. 3,5x16 mm	L - 8 St.
F - 4 St.	E - 60 St.	C - 6 St.	D - 6 St.	S - 1 St.
R - 9 St.	B - 20 St.	K - 8 St.	Z - 1 St.	J - 4 St. 5x13 mm


I

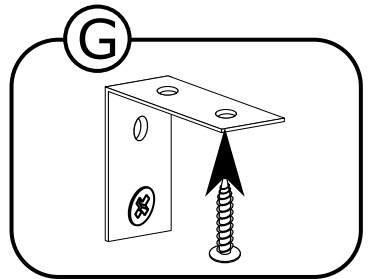
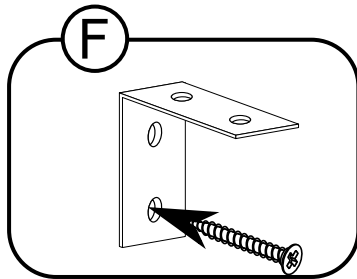
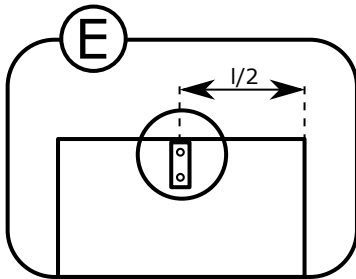
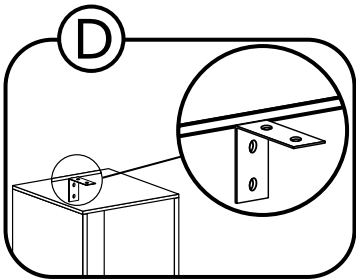
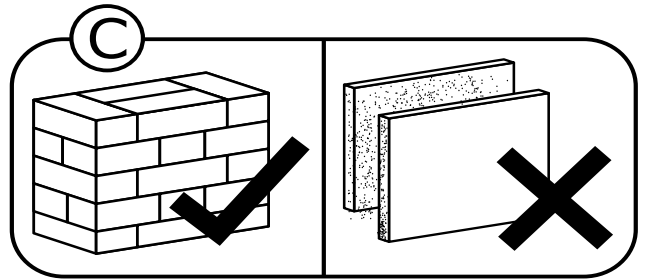
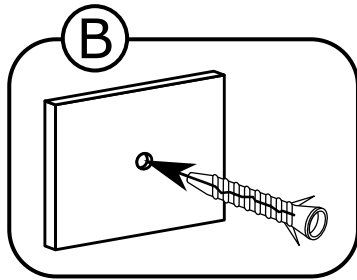
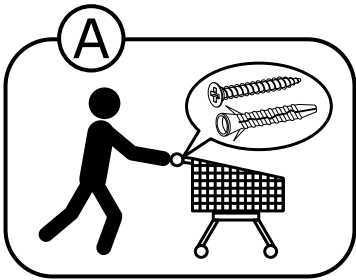
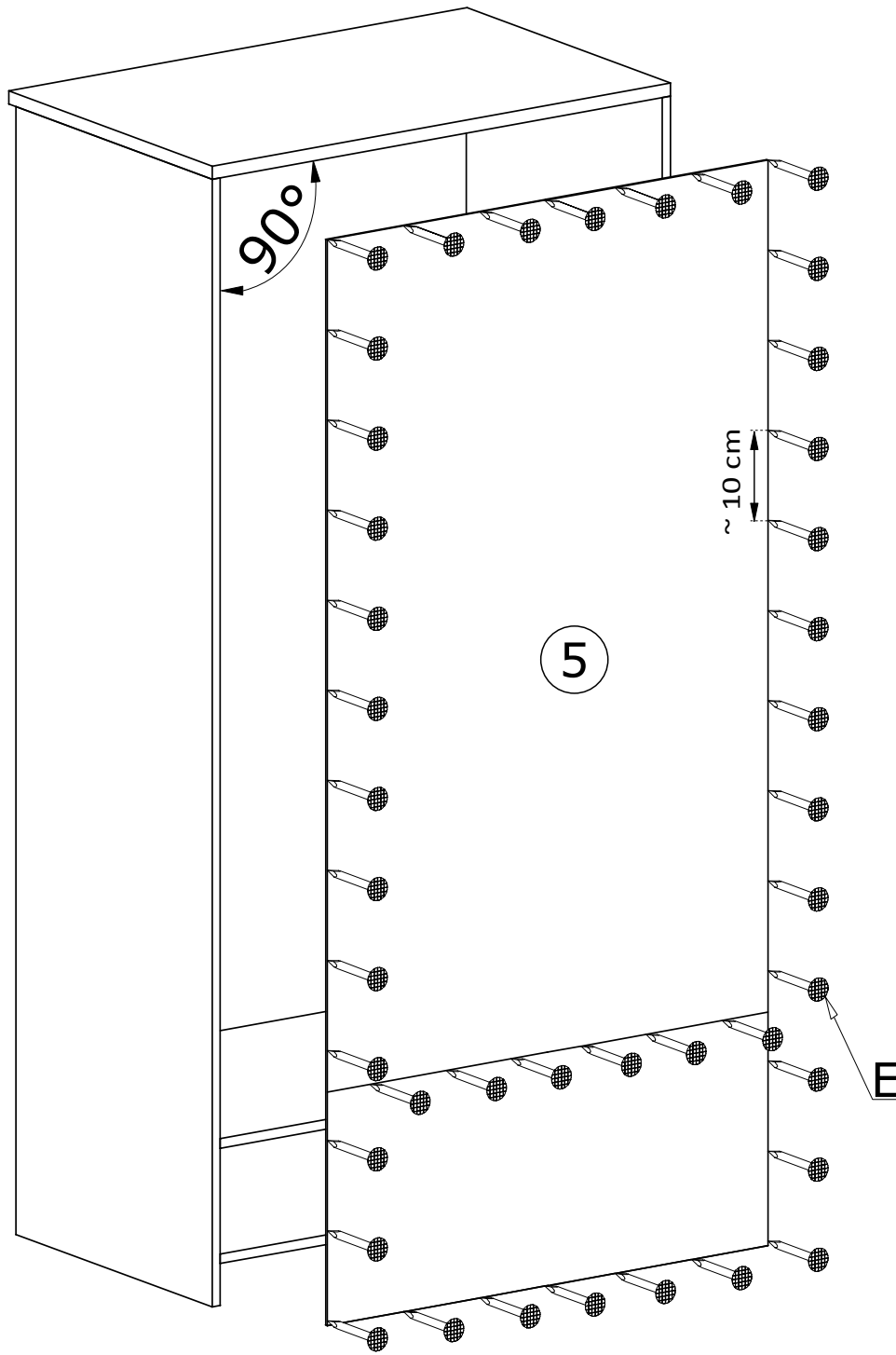


II



III

60X 



IV

