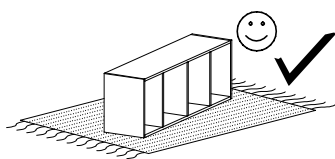
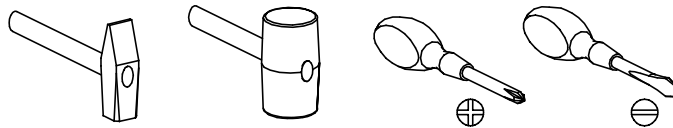


TADEUSZ 19

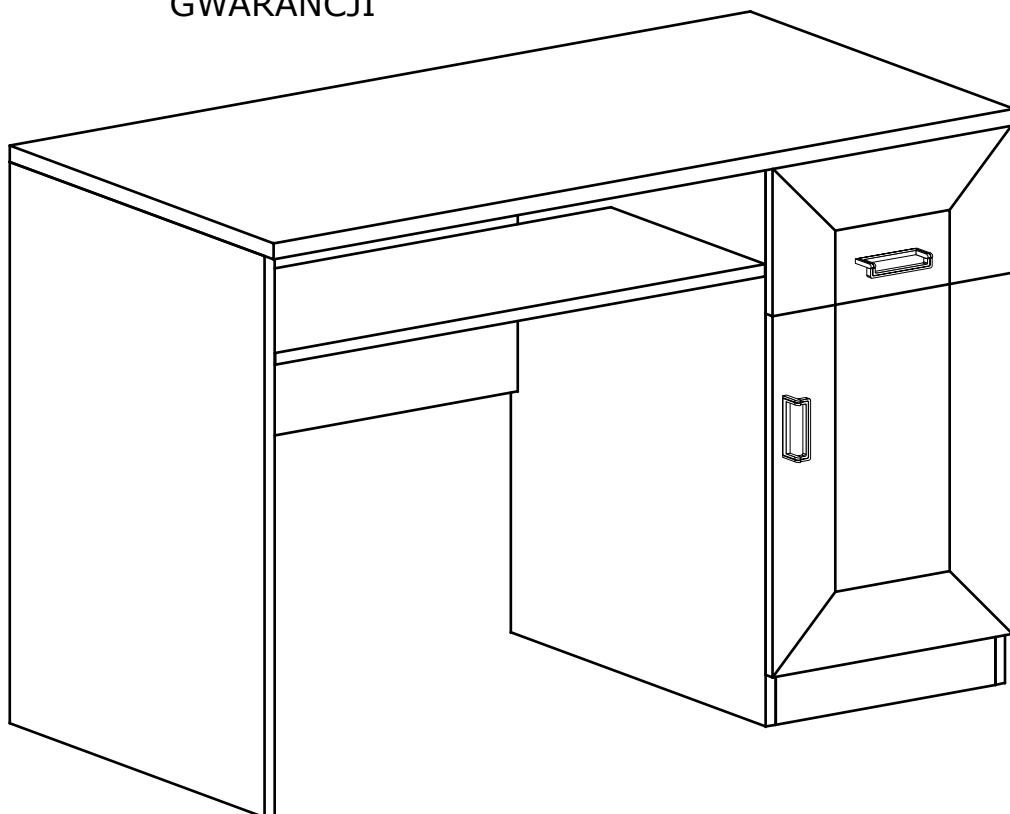


Narzędzia potrzebne do montażu



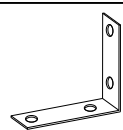
UWAGA !!!

MONTOWANIE USZKODZONYCH
ELEMENTÓW POWODUJE UTRATĘ
GWARANCJI

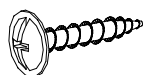


Nr	D[mm]	S[mm]	G[mm]	Ilość
1	1180	595	32	1
2	560	368	16	1
3	750	560	16	1
4	750	560	16	1
5	750	560	16	1
6	366	80	16	1
7	556	396	16	1
8	310	150	16	1
9	400	150	16	1
10	400	150	16	1
11	396	190	16	1
12	405	340	2,5	1
13	540	368	16	1
14	466	396	16	1
15	750	250	16	1
16	724	402	16	1

W przypadku reklamacji proszę podać numer pakowacza znajdujący się na kartonie.



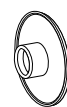
Y - 2 St.



I - 4 St.
3,5x16 mm



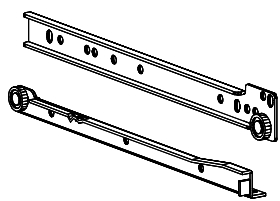
X1 - 2 St.



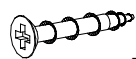
X2 - 10 St.



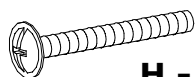
X3 - 4 St.



T - 2 Kpl.



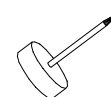
M - 4 St.
4x25 mm



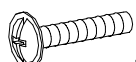
H - 2 St.
4x37 mm



P - 4 St.



Q - 6 St.



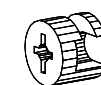
N - 2 St.
4x25 mm



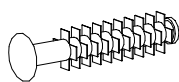
U - 2 St.



G - 8 St.
3,5x16 mm



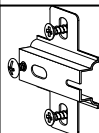
L - 8 St.



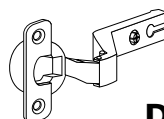
F - 4 St.



E - 5 St.



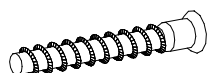
C - 2 St.



D - 2 St.



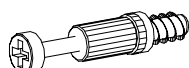
S - 1 St.



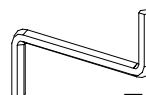
R - 12 St.



B - 20 St.



K - 8 St.

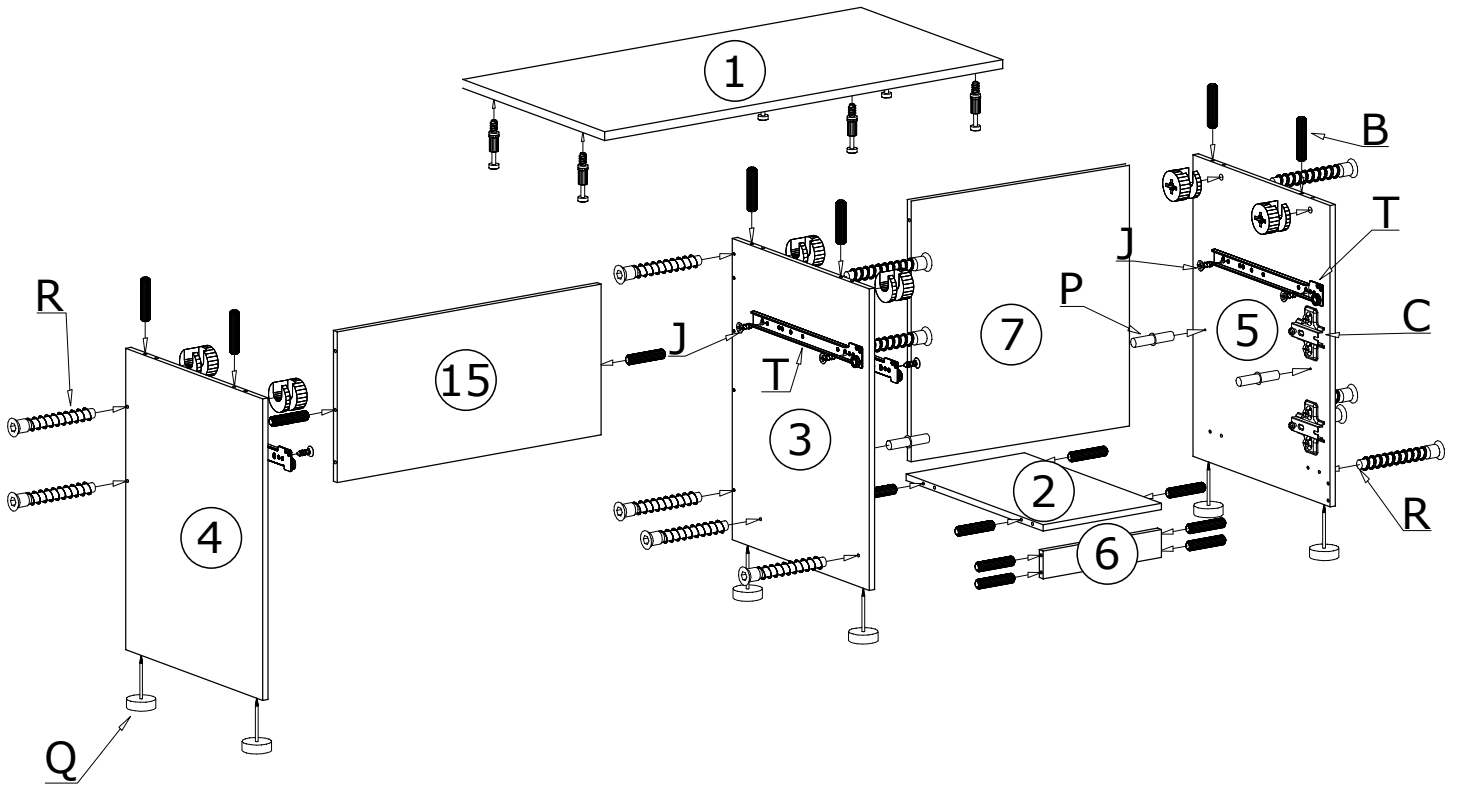


Z - 1 St.

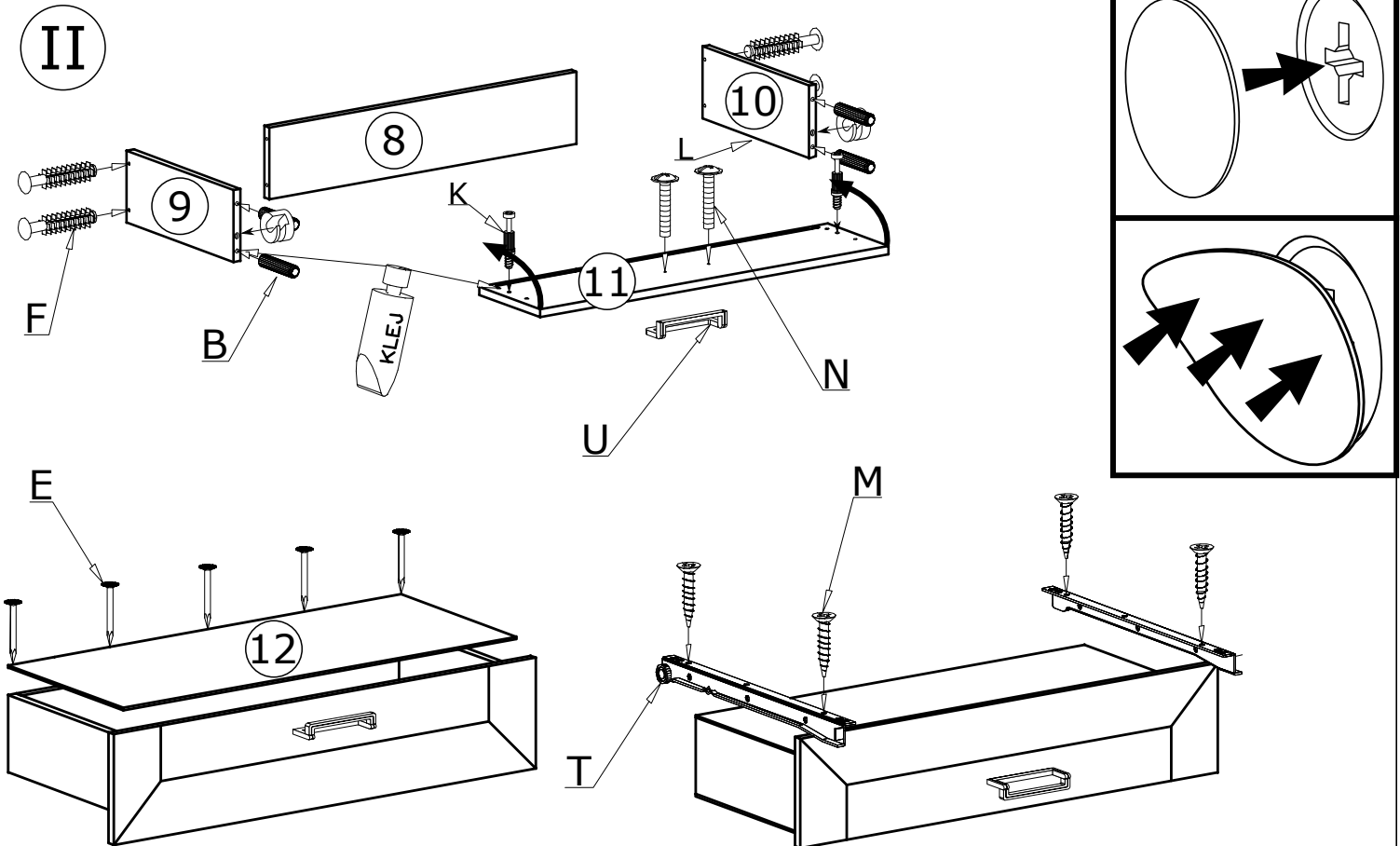


J - 8 St.
5x13 mm

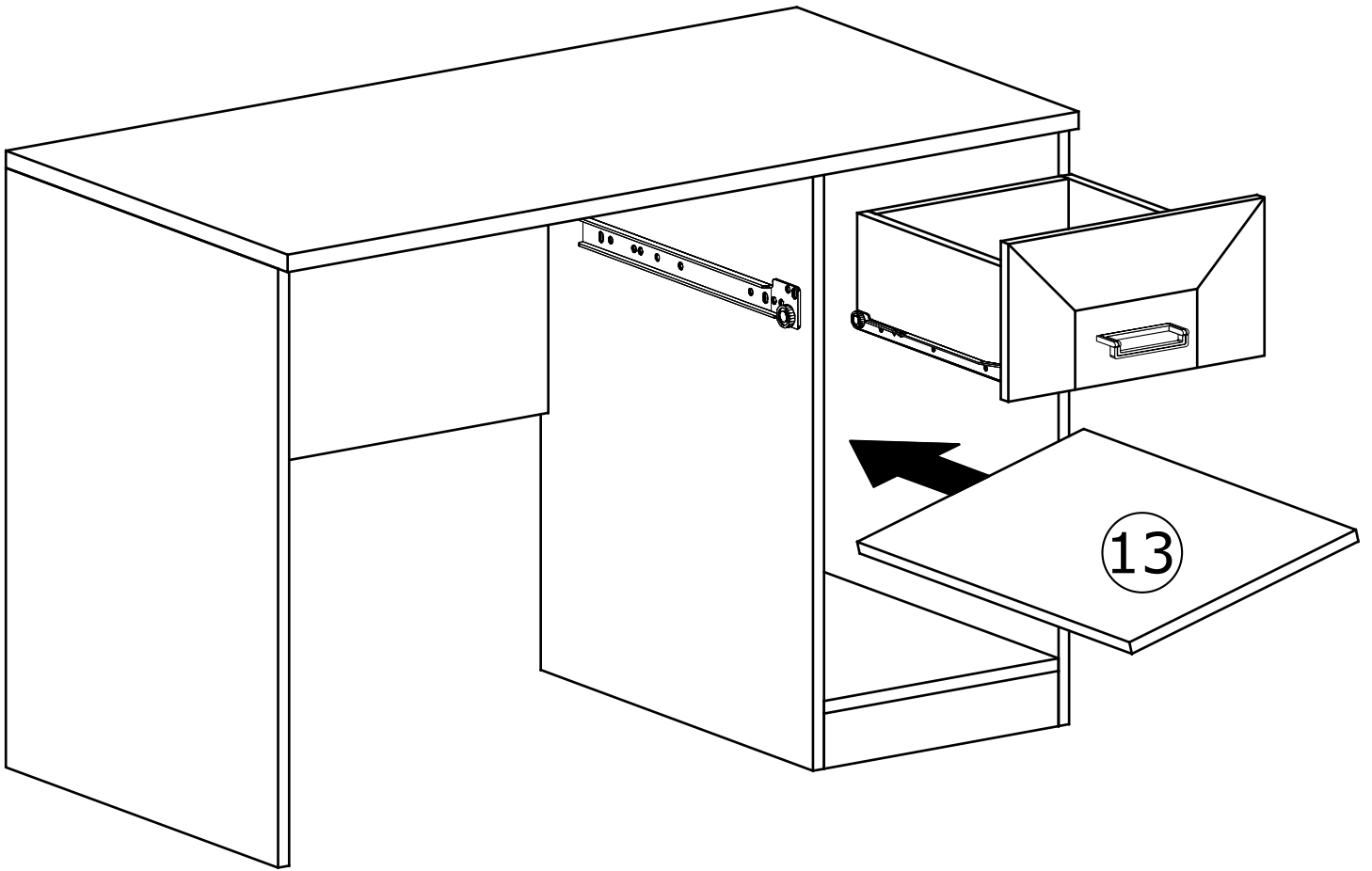
I



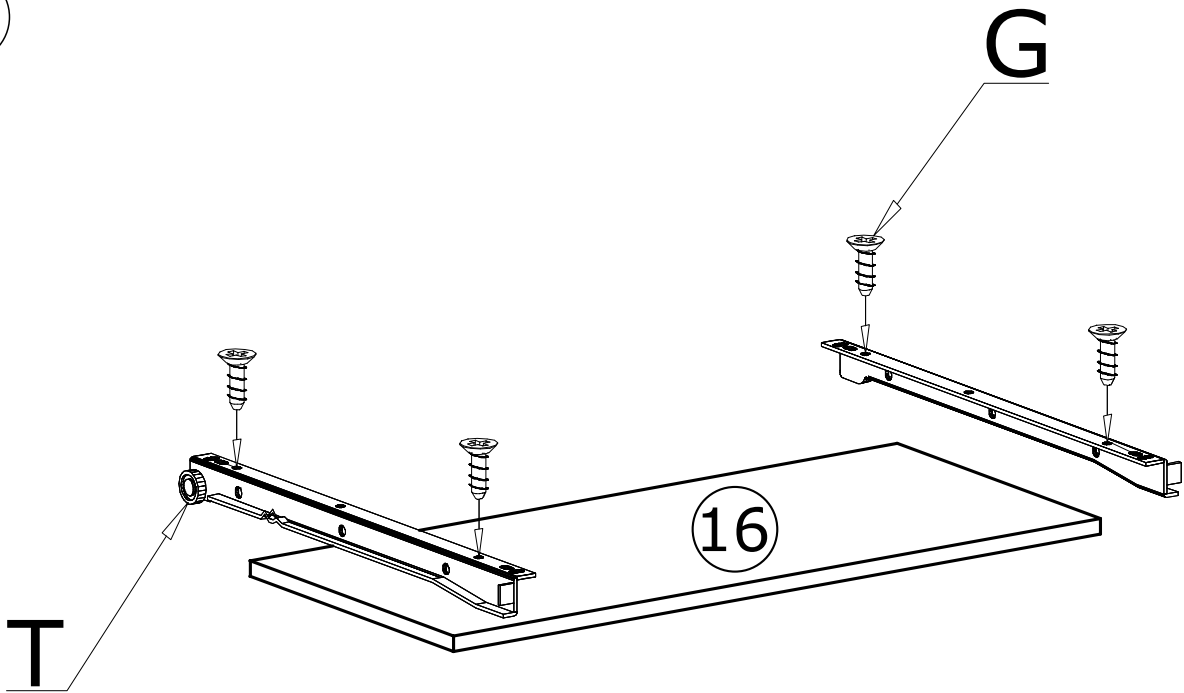
II



III



IV



V

