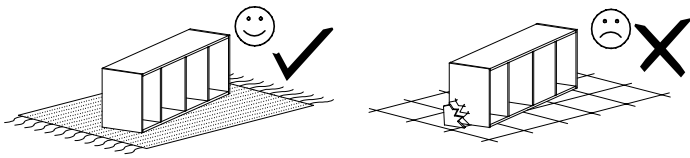
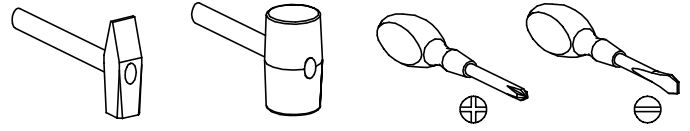


TADEUSZ 25

Katalogowy

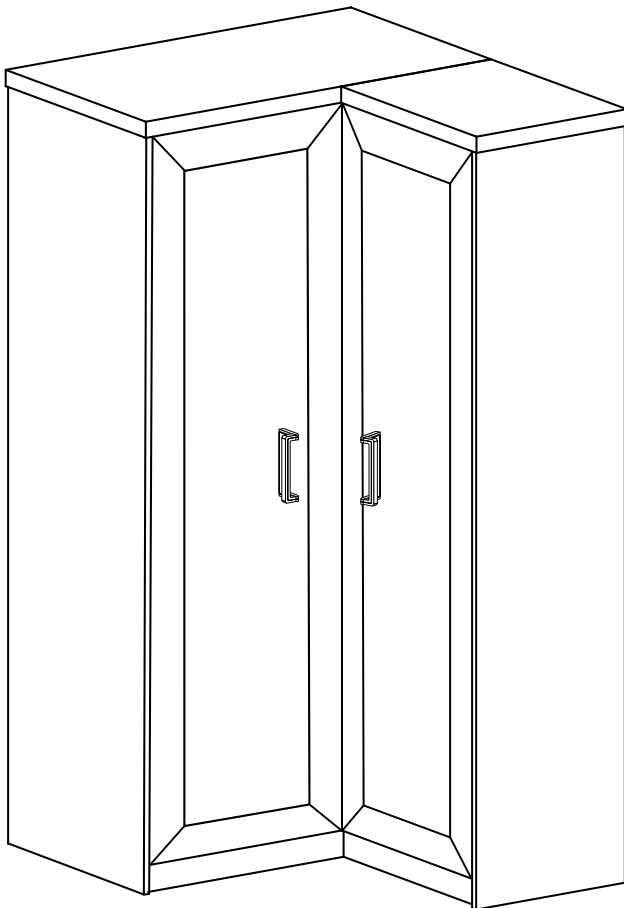


Narzędzia potrzebne do montażu



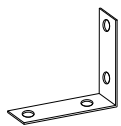
UWAGA !!!

MONTOWANIE USZKODZONYCH
ELEMENTÓW POWODUJE UTRATĘ
GWARANCJI

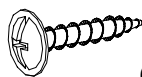


Nr	D[mm]	S[mm]	G[mm]	Ilość
1	506	440	32	1
2	945	575	32	1
3	921	540	16	1
4	520	405	16	1
5	1870	405	16	1
6	922	80	16	2
7	520	80	16	1
8	1870	540	16	1
9	1775	435	16	1
10	1775	435	16	1
11	905	400	16	1
12	905	80	16	1
13	519	380	16	4
14	1805	934	2,5	1
15	1805	700	2,5	1
16	1780	492	16	1
17	1780	492	16	1

W przypadku reklamacji proszę podać numer pakowacza znajdujący się na kartonie.



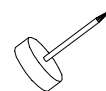
I - 2 St.



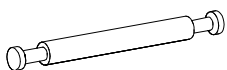
Q - 4 St.
4x25 mm



R - 1 St.



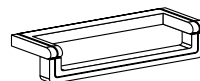
P - 8 St.



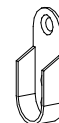
F - 6 St.



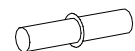
B2 - 6 St.



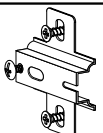
U - 2 St.



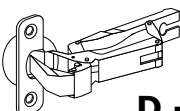
Y - 2 St.



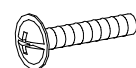
S - 20 St.



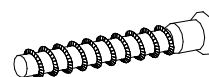
C - 8 St.



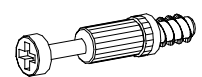
D - 8 St.



N - 4 St.
4x25 mm



A - 11 St.



K - 13 St.



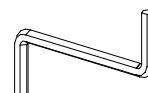
E - 100 St.



B1 - 26 St.



G - 50 St.
3,5x16 mm

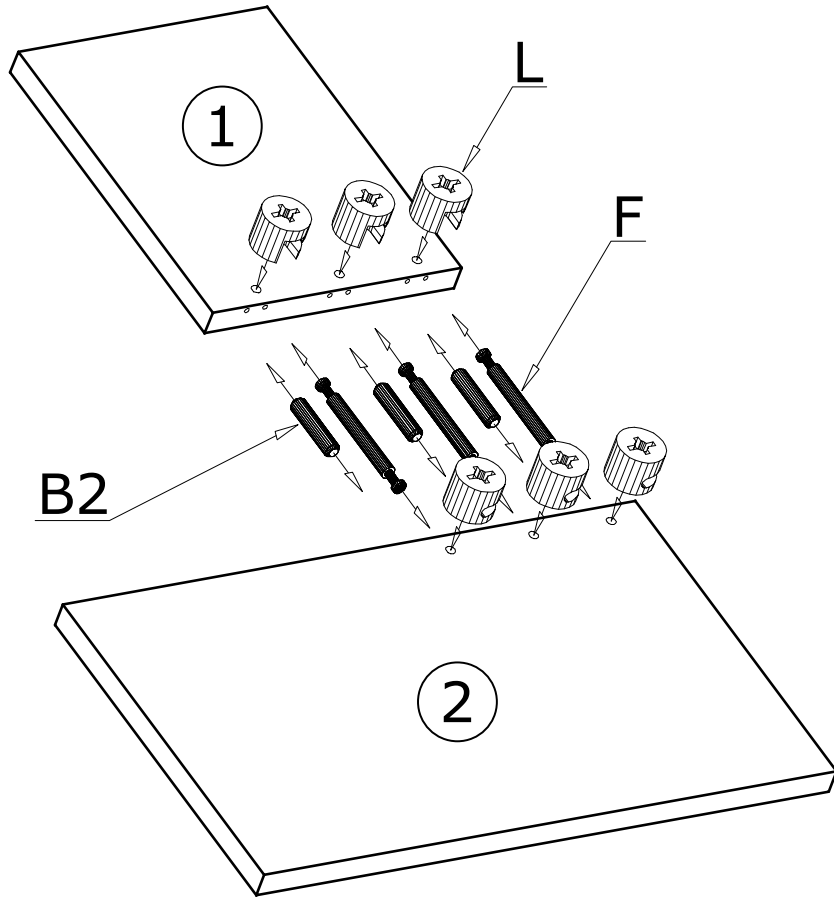


Z - 1 St.

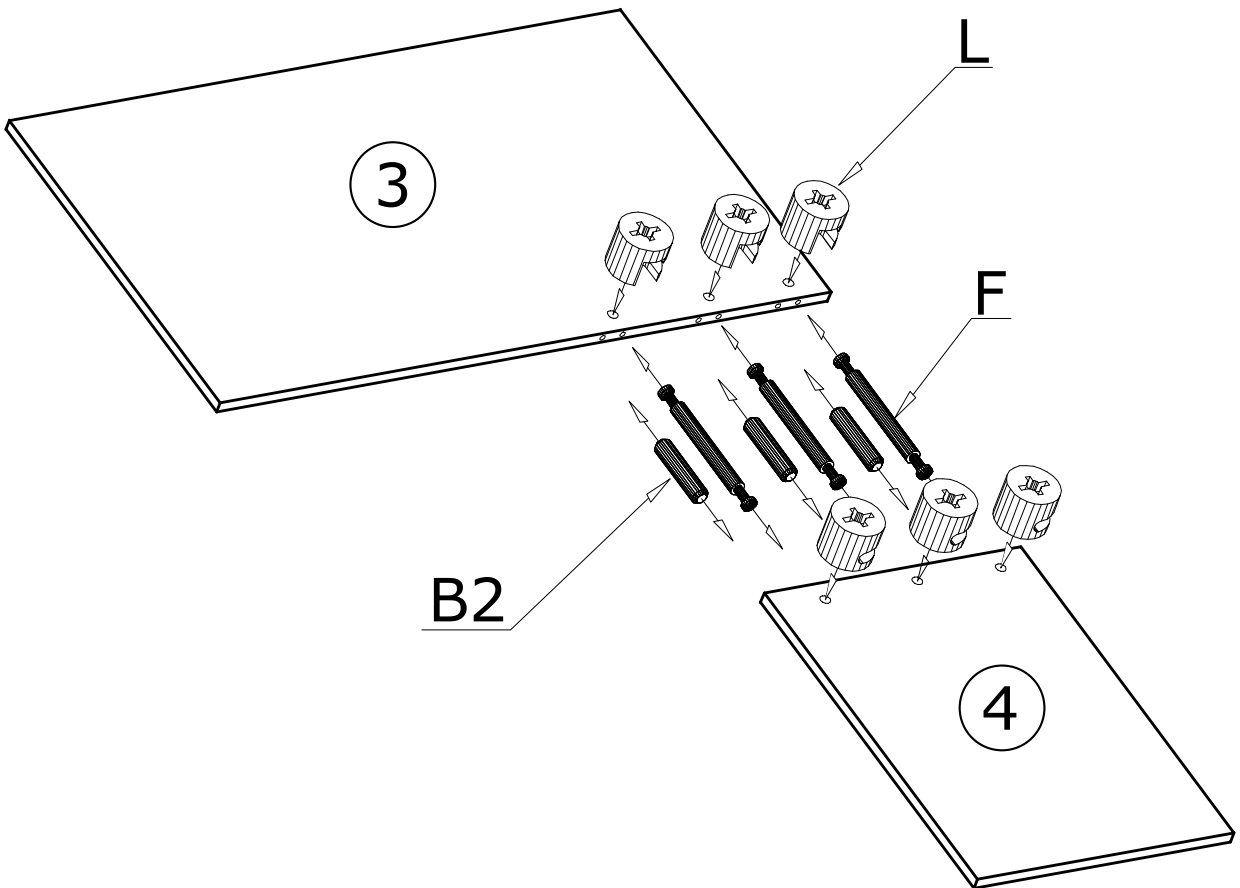


L - 25 St.

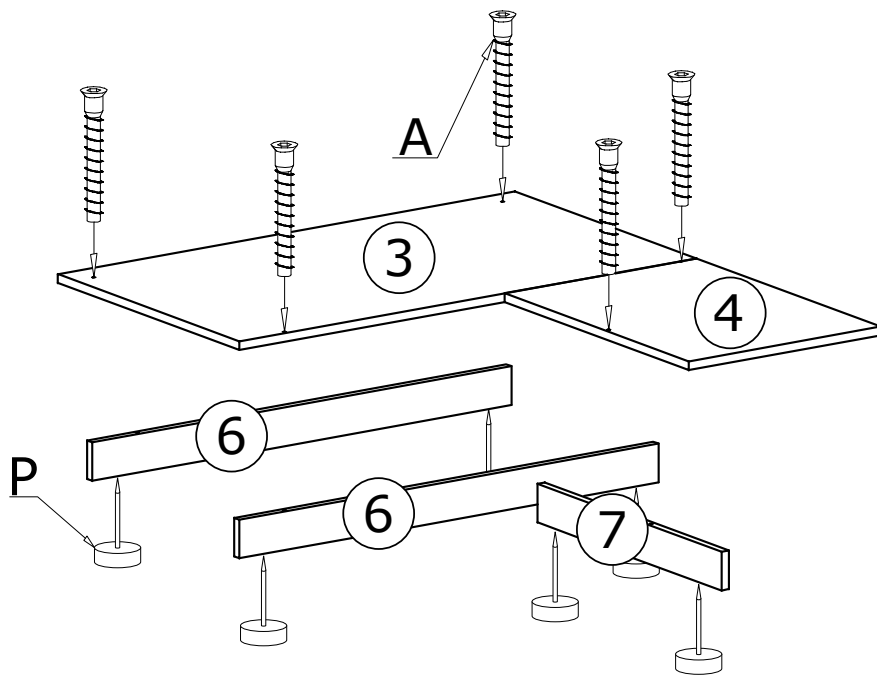
I



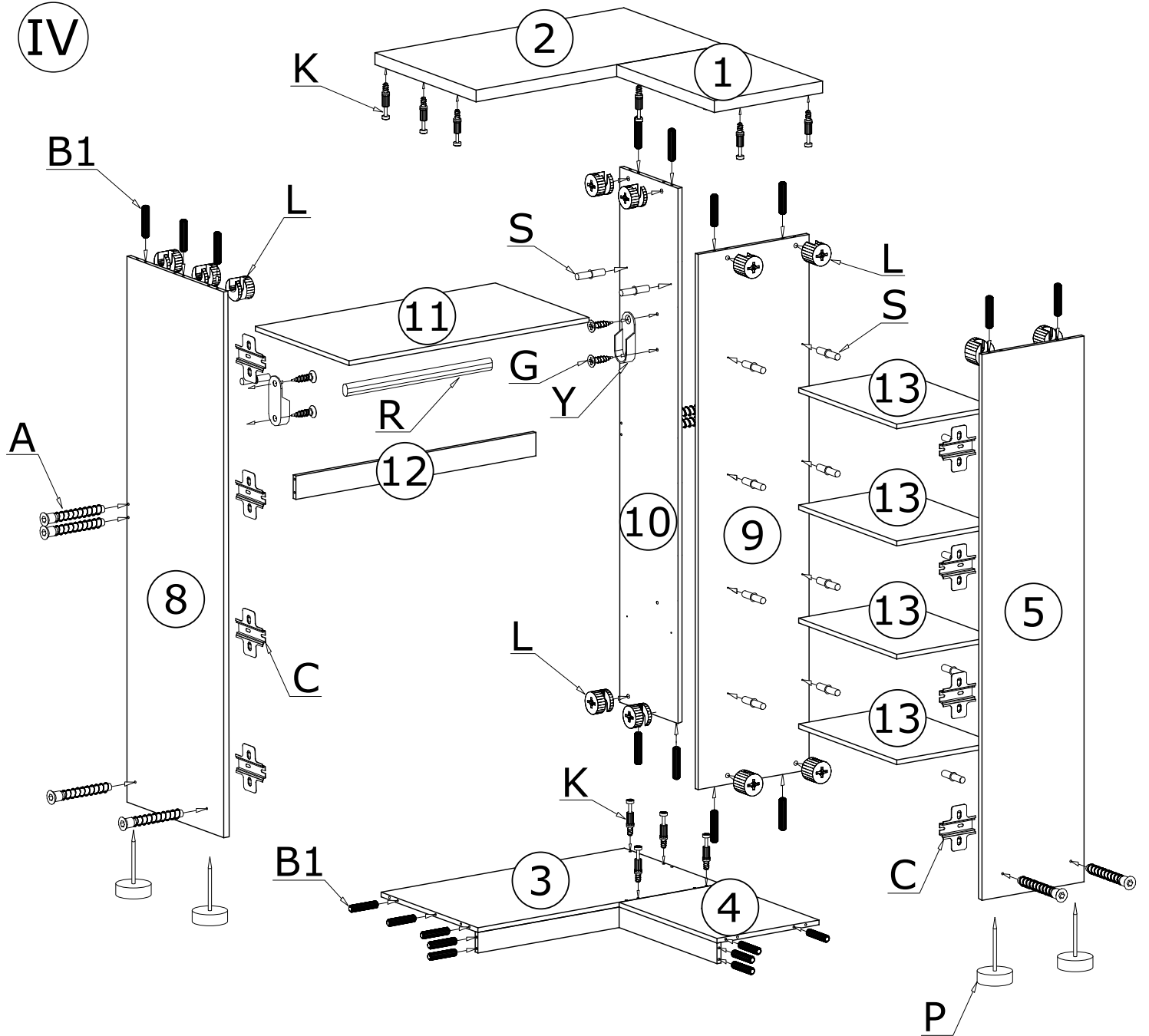
II




III

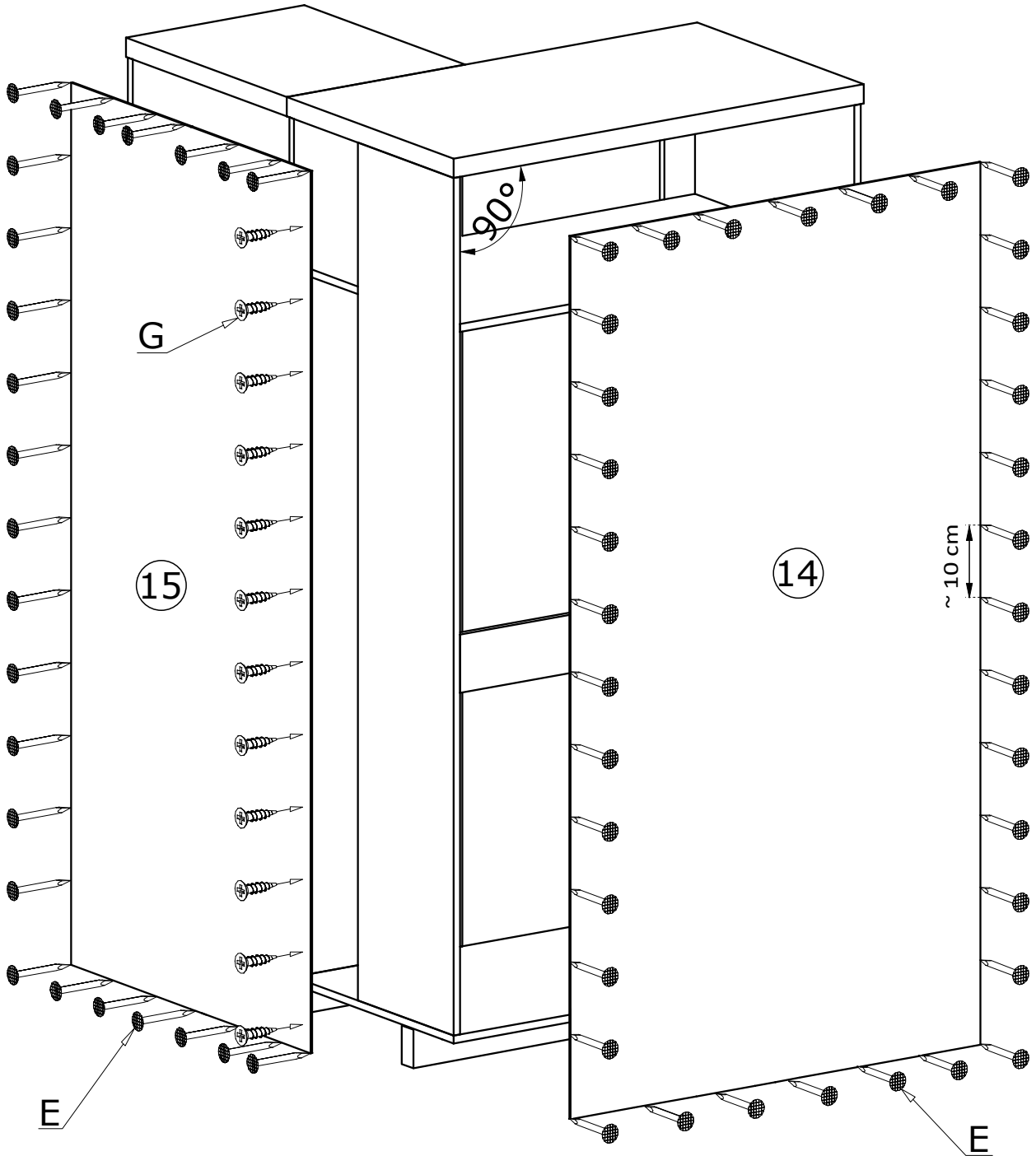


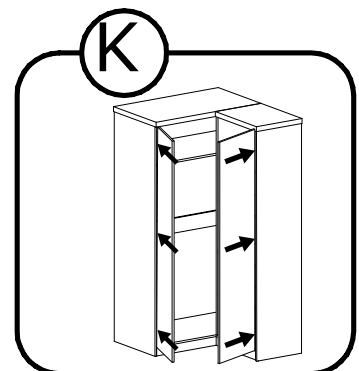
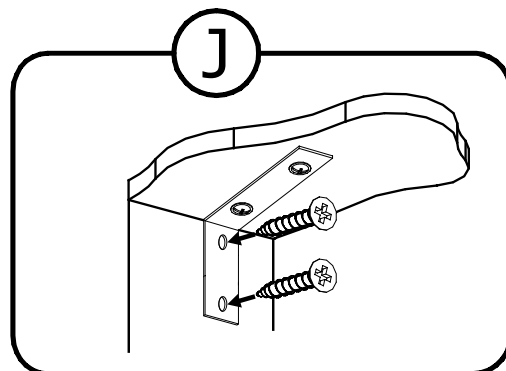
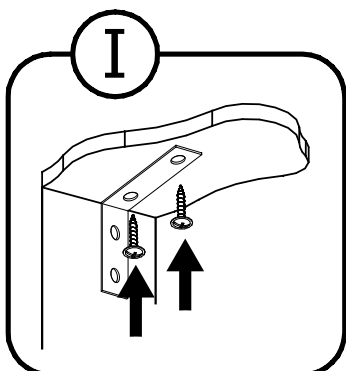
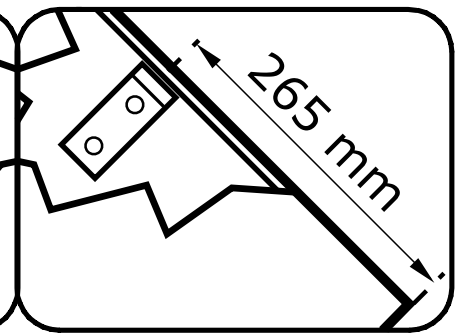
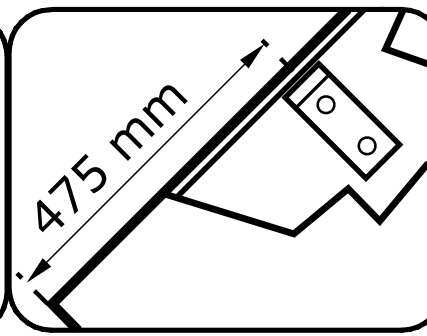
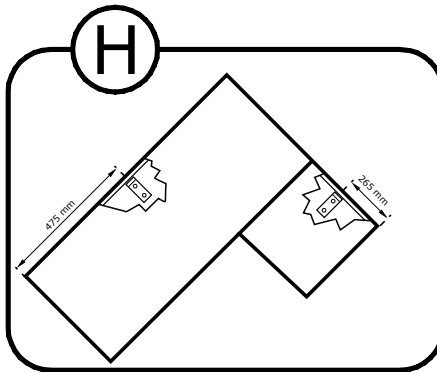
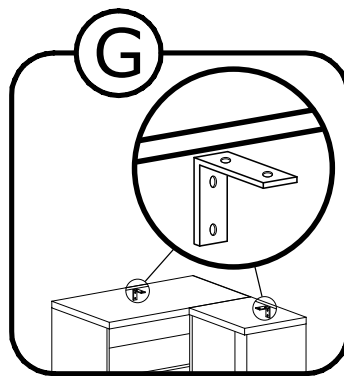
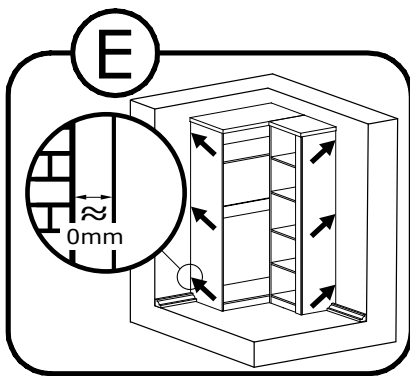
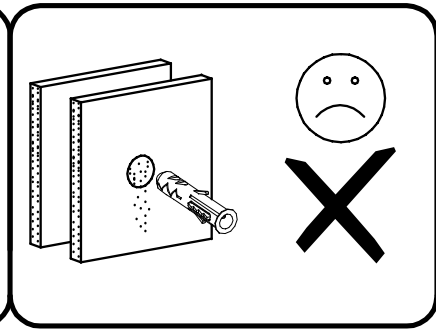
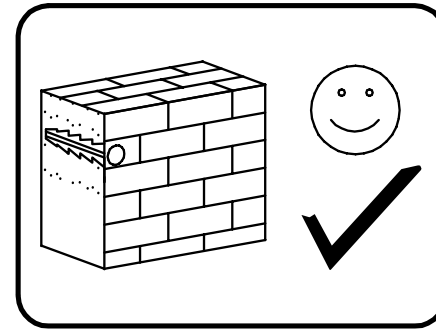
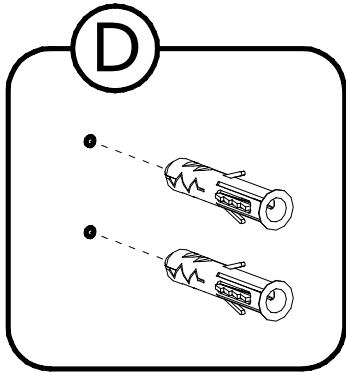
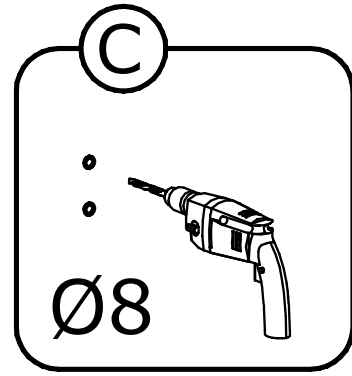
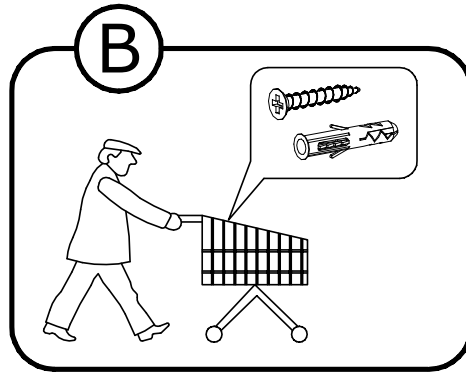
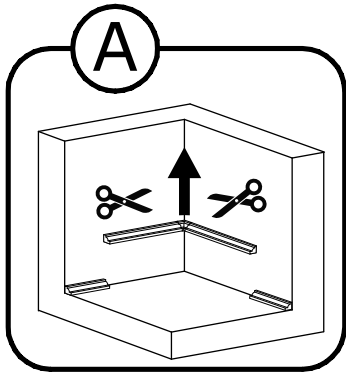
IV



V

100X 





VI

