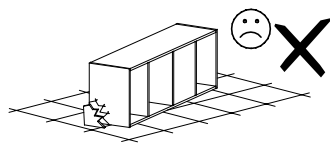
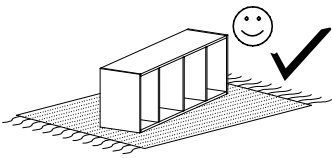
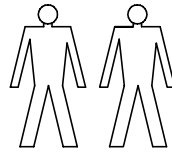
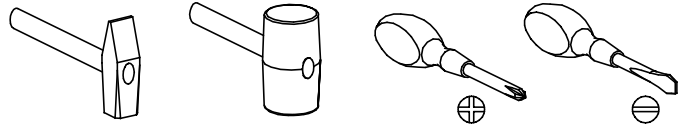


# PARIS 15



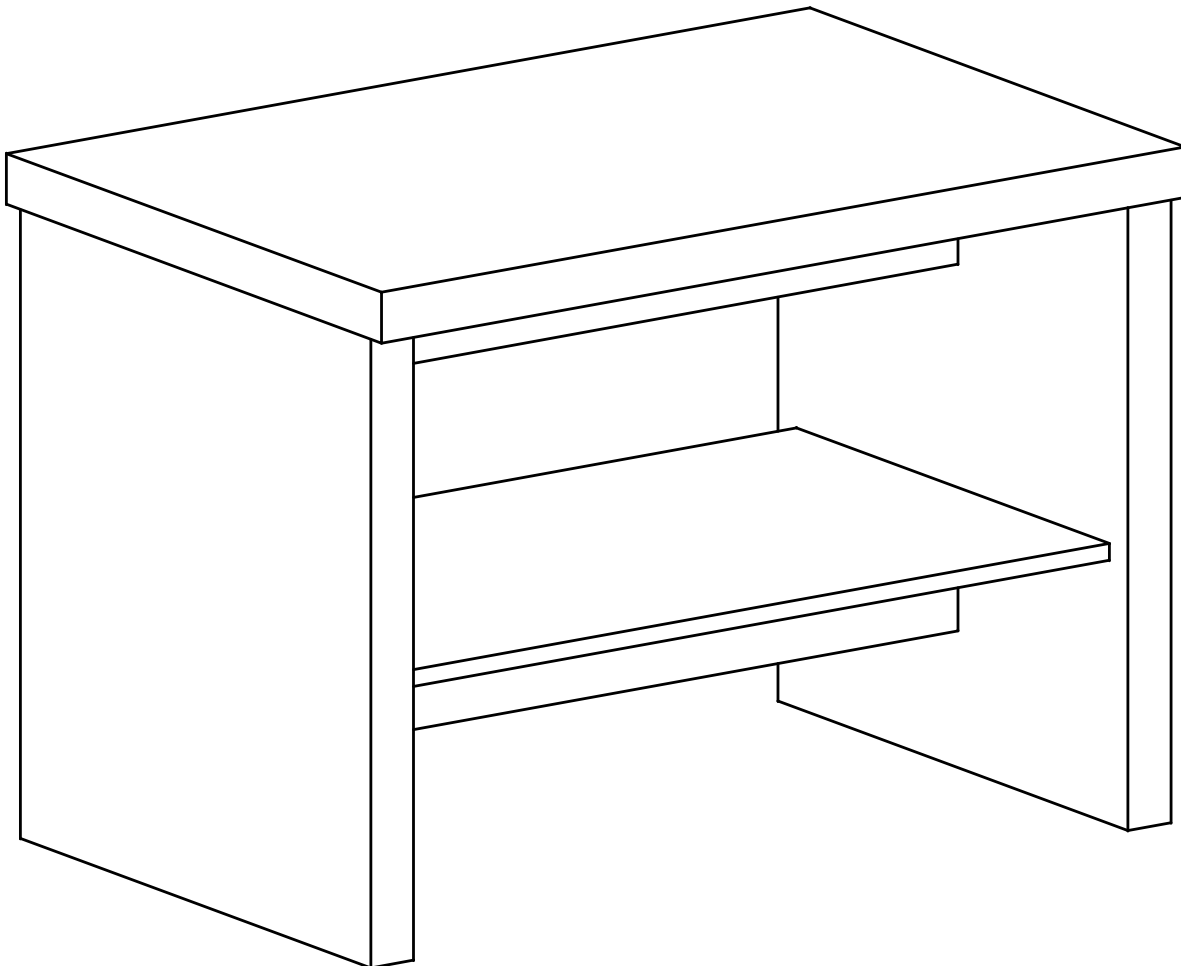
Narzędzia potrzebne do montażu



## **UWAGA !!!**

MONTOWANIE USZKODZONYCH  
ELEMENTÓW POWODUJE UTRATĘ  
GWARANCJI

Nr	D[mm]	S[mm]	G[mm]	Ilość
1	802	500	16	1
2	802	120	16	1
3	598	560	48	1
4	598	560	48	1
5	802	120	16	1
6	900	600	48	1



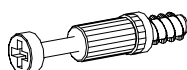
W przypadku reklamacji proszę podać numer pakowacza znajdujący się na kartonie.



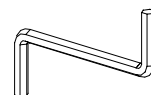
**S - 4 St.**



**B - 10 St.**



**K - 18 St.**

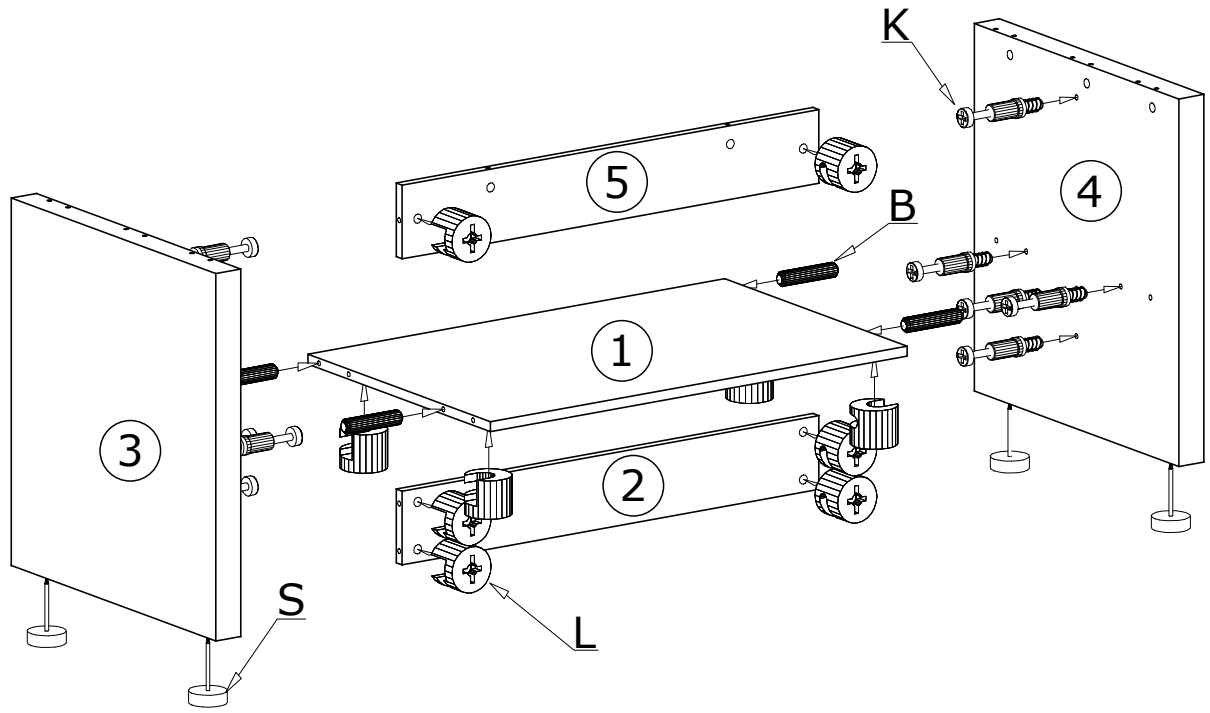


**Z - 1 St.**



**L - 18 St.**

I



II

