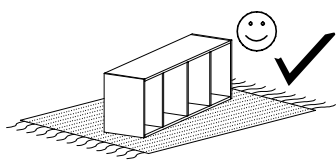
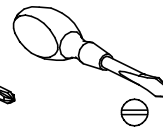
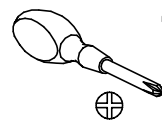
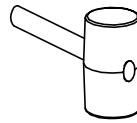
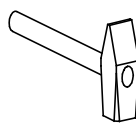


NATURAL 20



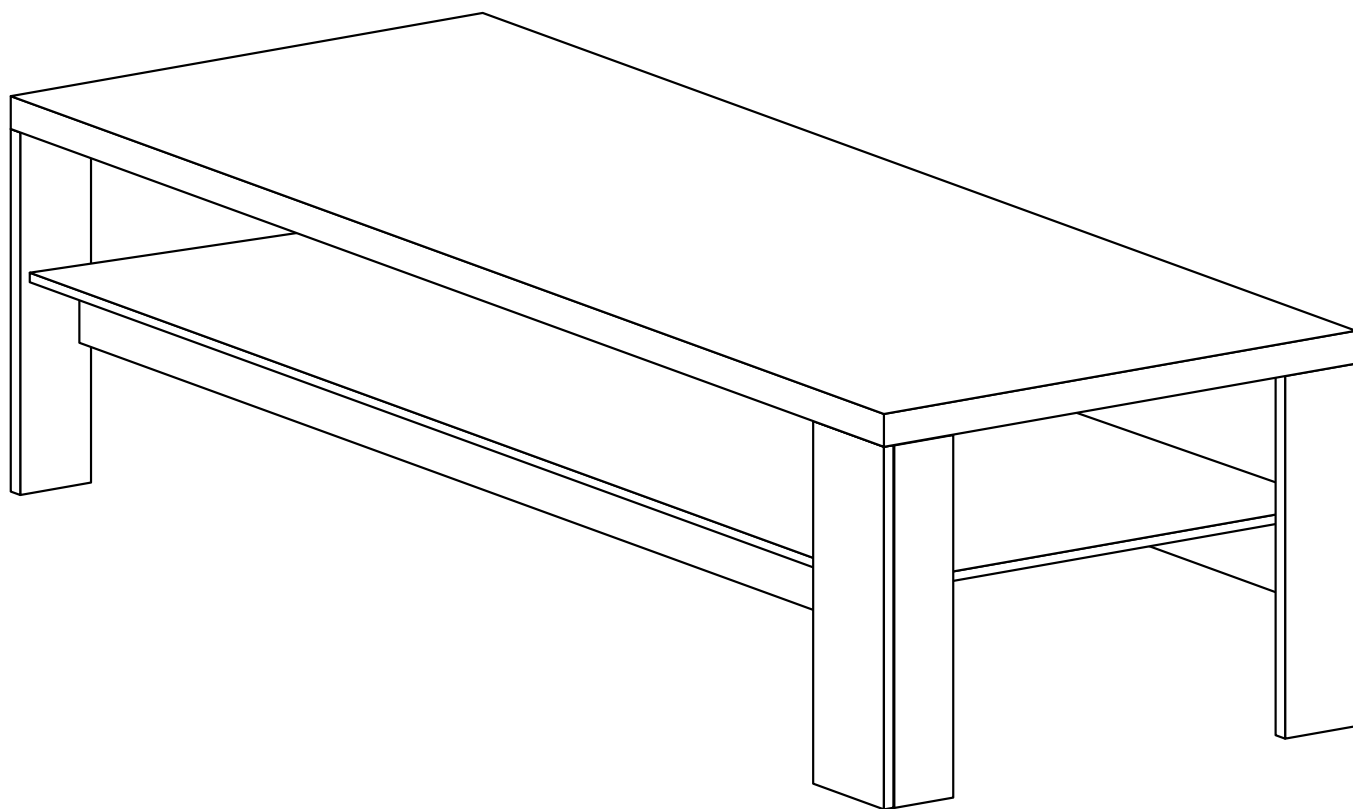
Narzędzia potrzebne do montażu



UWAGA !!!

MONTOWANIE USZKODZONYCH
ELEMENTÓW POWODUJE UTRATĘ
GWARANCJI

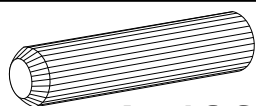
| Nr | D[mm] | S[mm] | G[mm] | Ilość |
|----|-------|-------|-------|-------|
| 1 | 1200 | 650 | 48 | 1 |
| 2 | 520 | 85 | 16 | 2 |
| 3 | 520 | 100 | 16 | 2 |
| 4 | 520 | 100 | 16 | 2 |
| 5 | 1164 | 100 | 16 | 2 |
| 6 | 1164 | 614 | 16 | 1 |



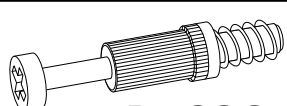
UWAGA !!!

Mebel zawiera
elementy drewniane

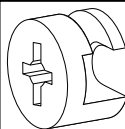
W przypadku reklamacji proszę podać numer pakowacza znajdujący się na kartonie.



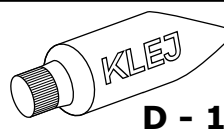
A - 16 St.



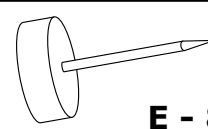
B - 26 St.



C - 26 St.

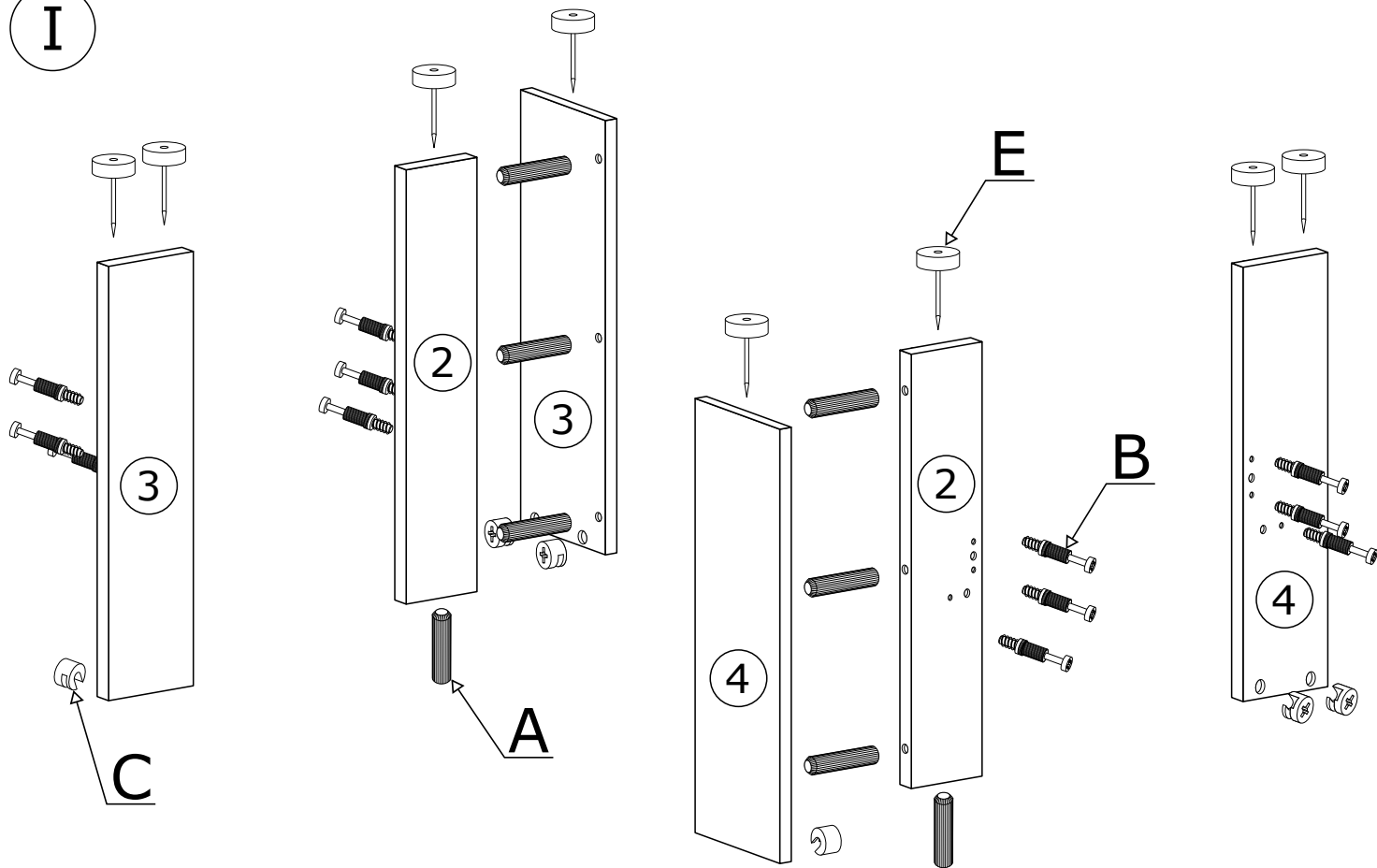


D - 1 St.

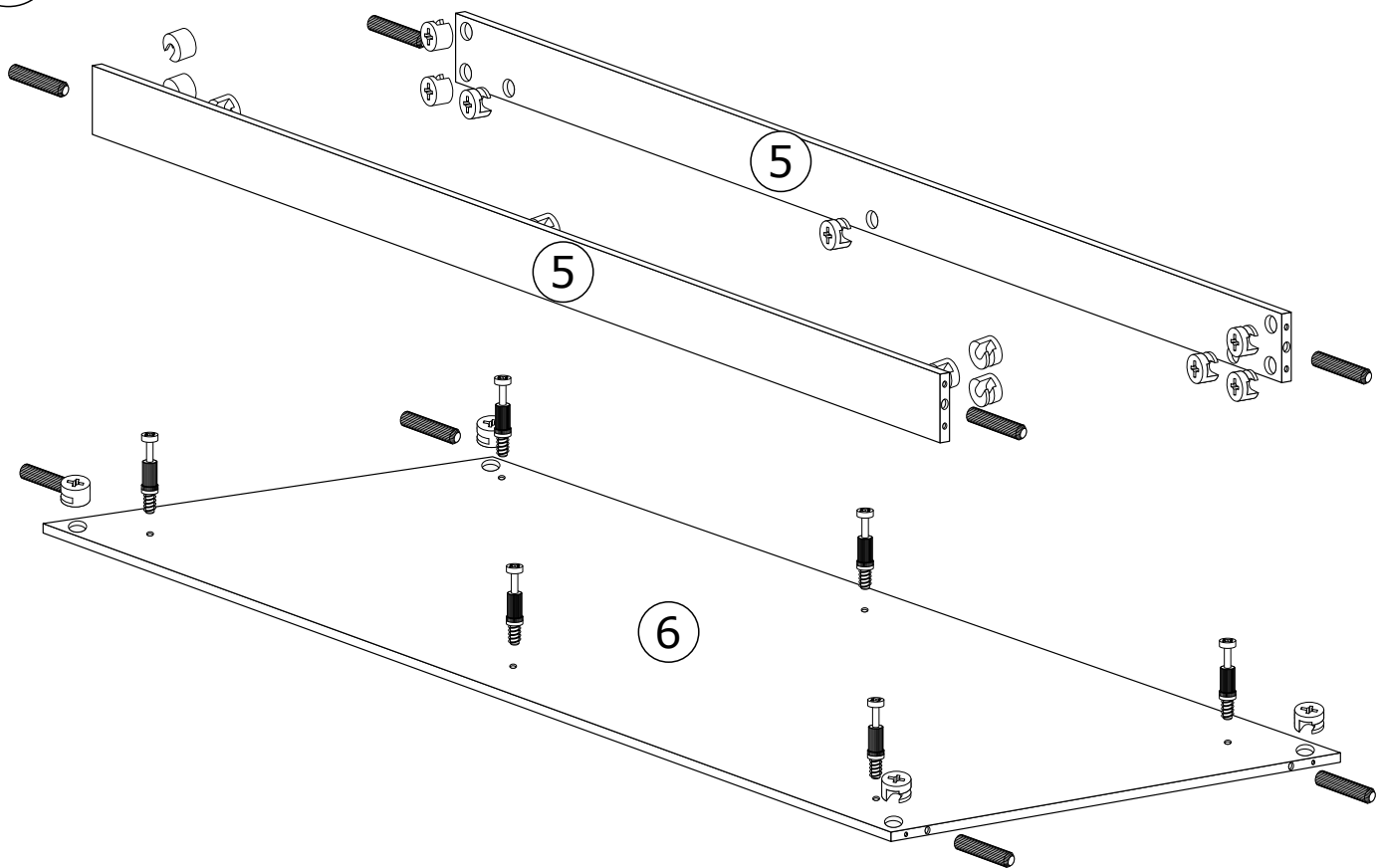


E - 8 St.

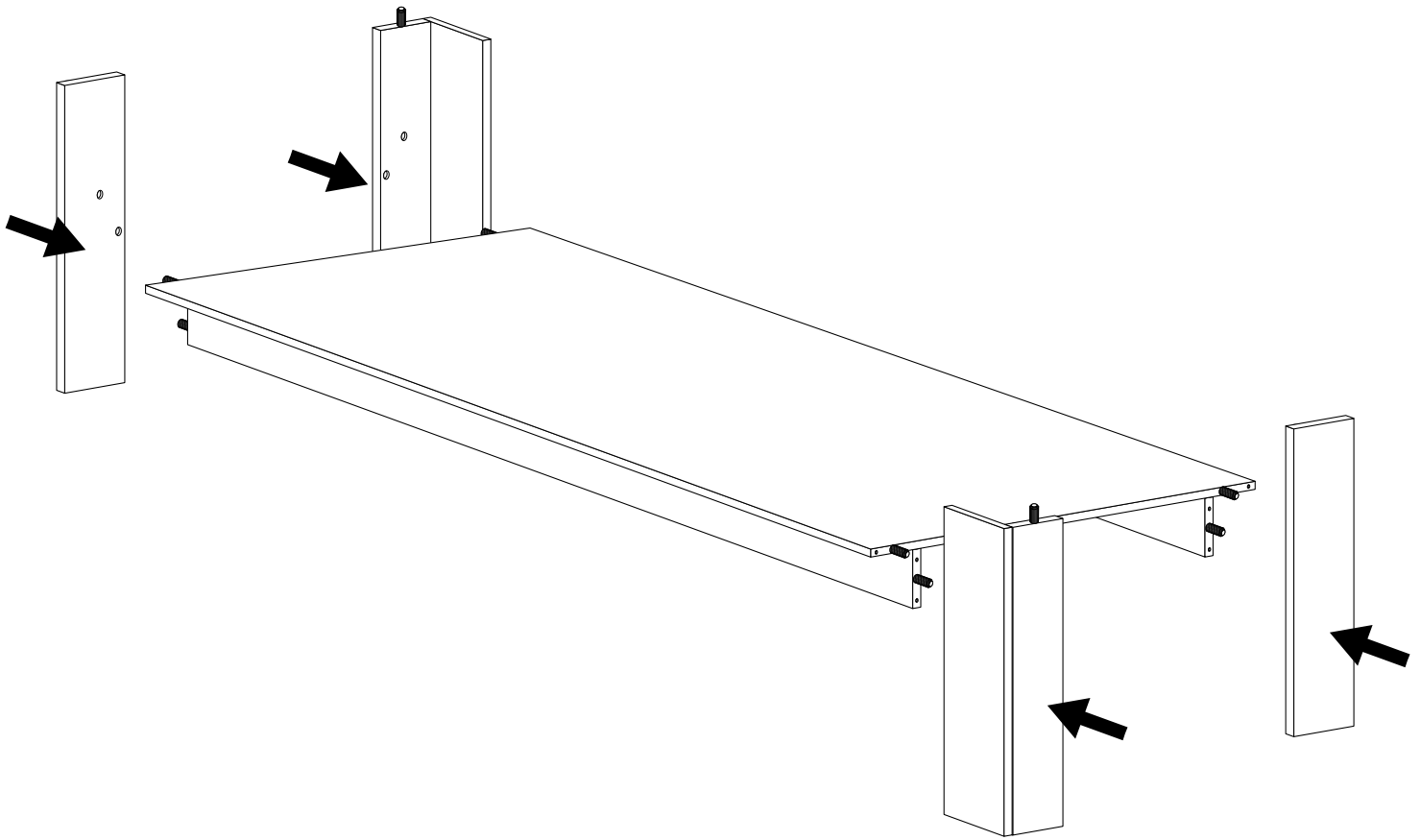
I



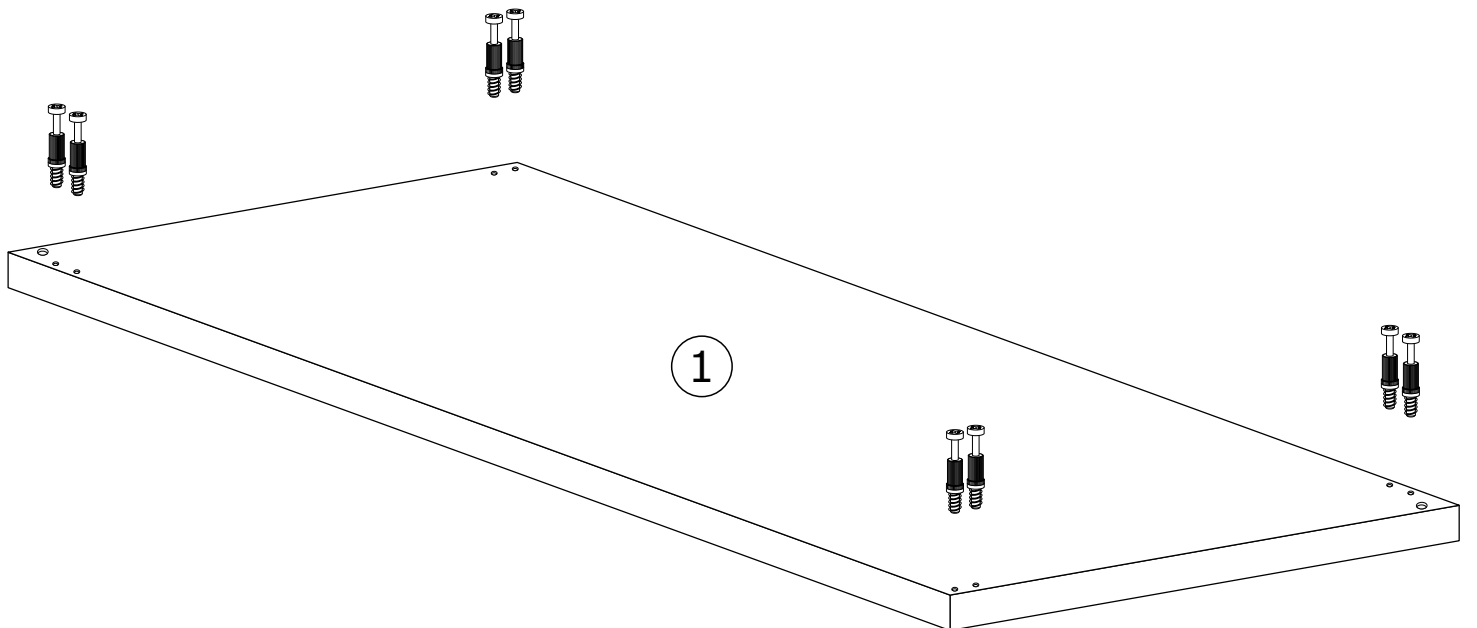
II



III



IV



V

