

# NATURAL 7

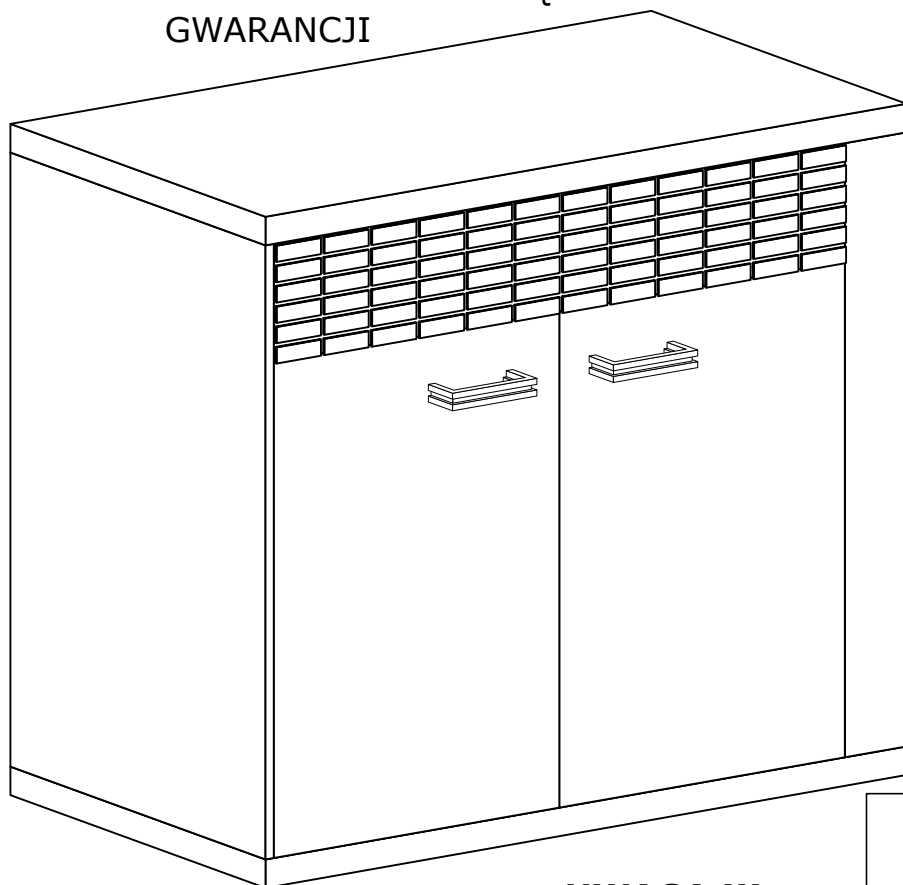


Narzędzia potrzebne do montażu



## UWAGA !!!

MONTOWANIE USZKODZONYCH  
ELEMENTÓW POWODUJE UTRATĘ  
GWARANCJI

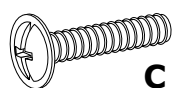


Nr	D[mm]	S[mm]	G[mm]	Ilość
1	885	405	16	1
2	885	389	16	1
3	1018	406	48	1
4	1018	406	48	1
5	983	389	16	1
6	389	197	16	1
7	983	389	16	1
8	885	100	16	1
9	1008	345	2,5	2
10	1008	247	2,5	1
11	350	165	16	2
12	842	165	16	1
13	893	190	32	1
14	870	345	2,5	1
15	685	445	16	1

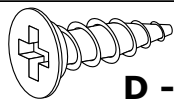
## UWAGA !!!

Mebel zawiera  
elementy drewniane

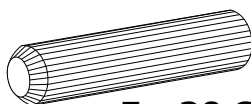
W przypadku reklamacji proszę podać numer pakowacza znajdujący się na kartonie.



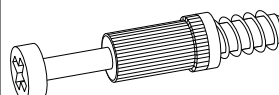
**C - 4 St.**  
4x25 mm



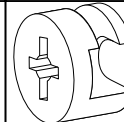
**D - 18 St.**  
3,5x16 mm



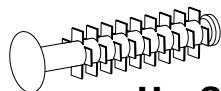
**E - 20 St.**



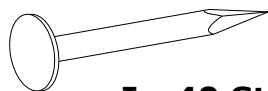
**F - 17 St.**



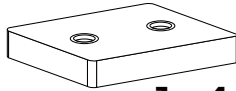
**G - 17 St.**



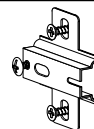
**H - 8 St.**



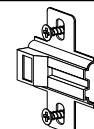
**I - 40 St.**



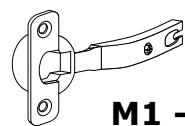
**J - 4 St.**



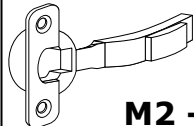
**K - 2 St.**



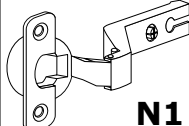
**L - 2 St.**



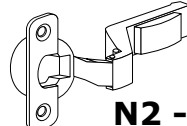
**M1 - 1 St.**



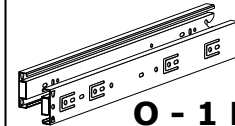
**M2 - 1 St.**



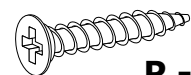
**N1 - 1 St.**



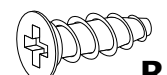
**N2 - 1 St.**



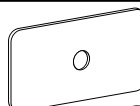
**O - 1 Kpl.**



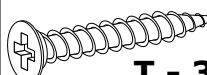
**P - 8 St.**  
3,5x25 mm



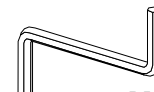
**R - 8 St.**  
5x13 mm



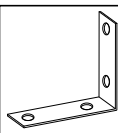
**S - 10 St.**



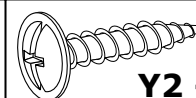
**T - 30 St.**  
3x30 mm



**U - 1 St.**



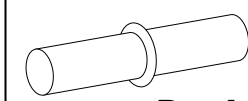
**Y1 - 1 St.**



**Y2 - 2 St.**  
4x25 mm

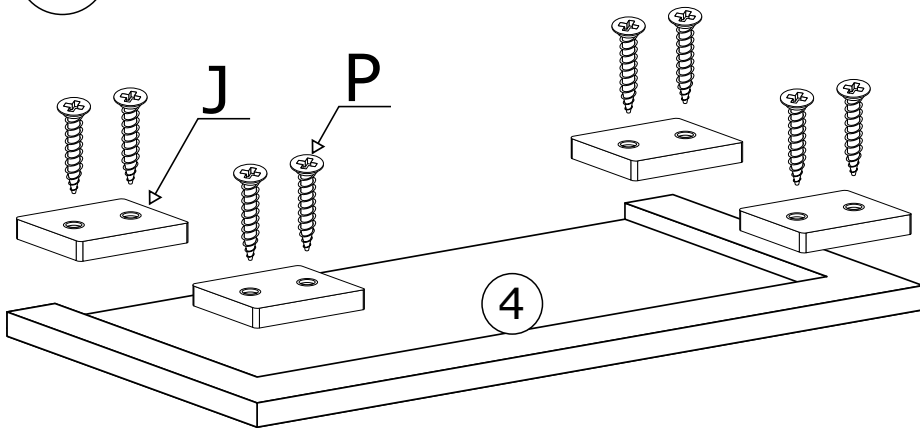


**A - 2 St.**

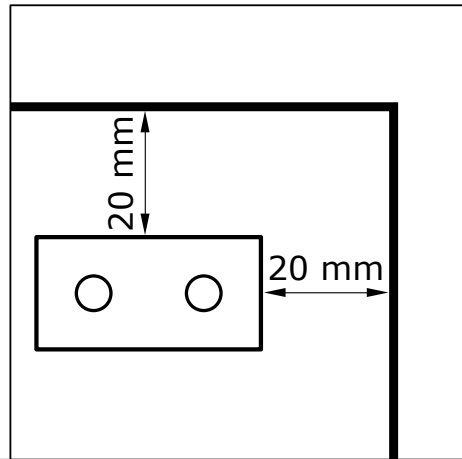


**B - 4 St.**

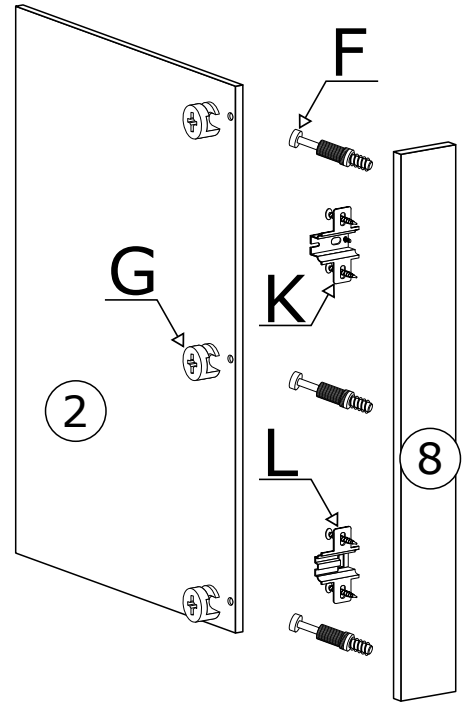
I



4



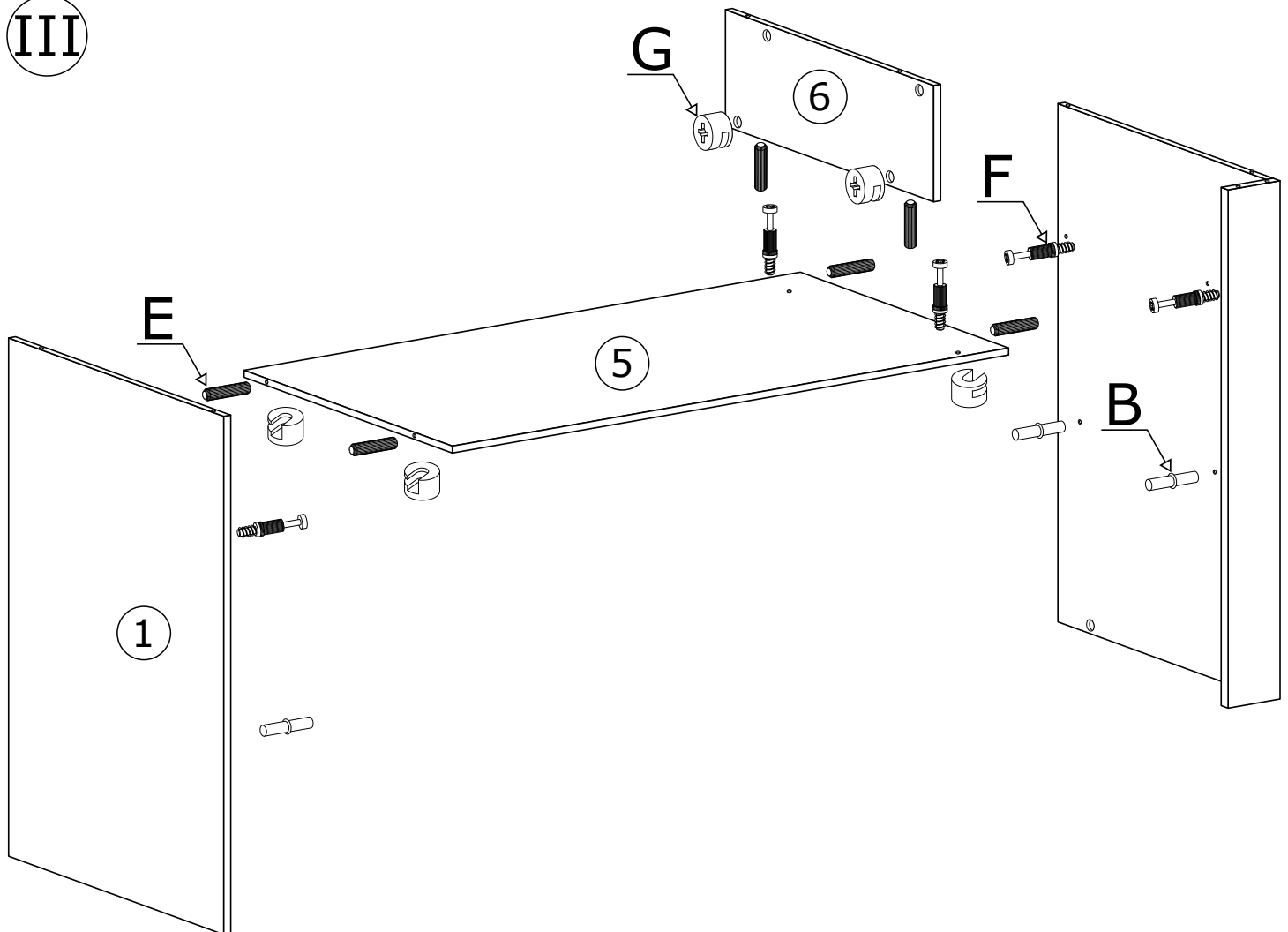
II



2

8

III



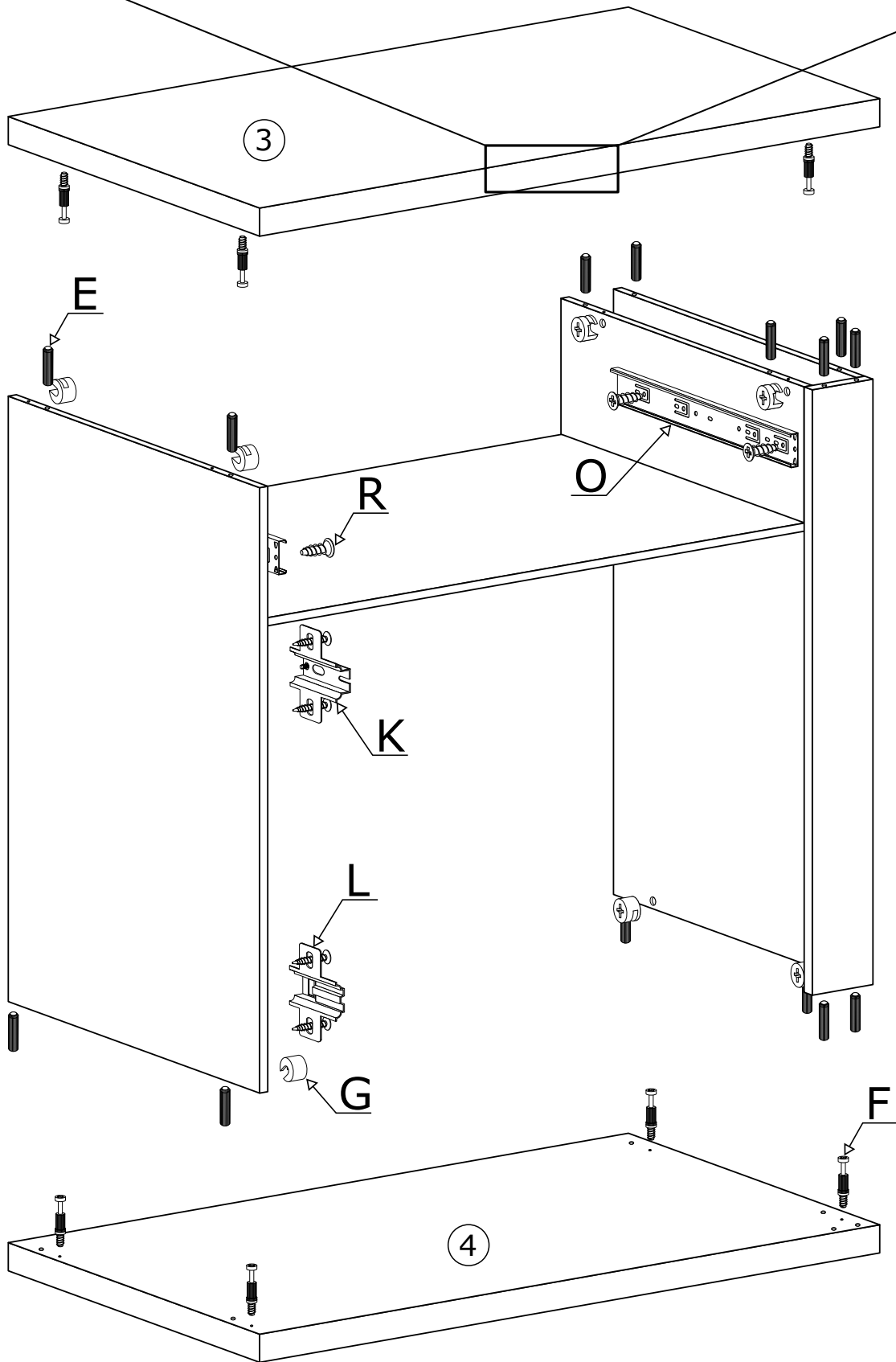
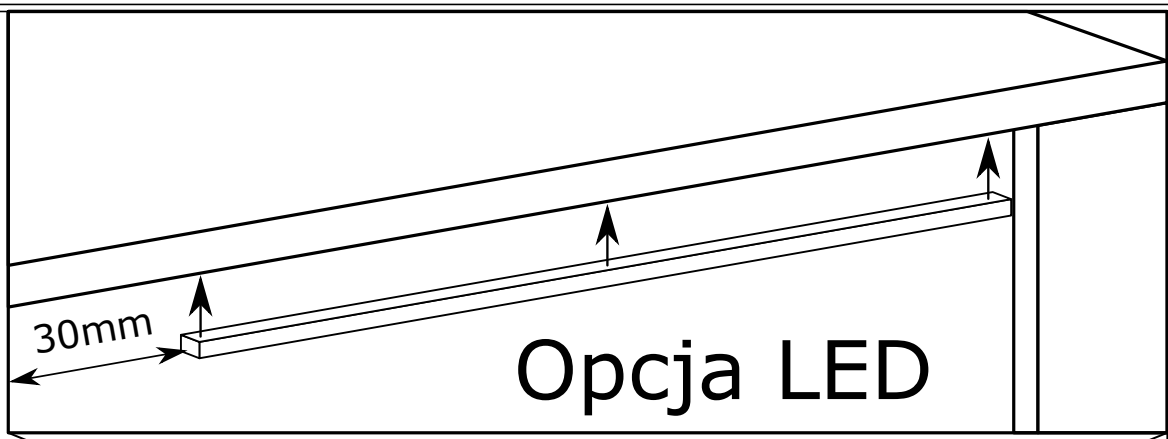
1

5

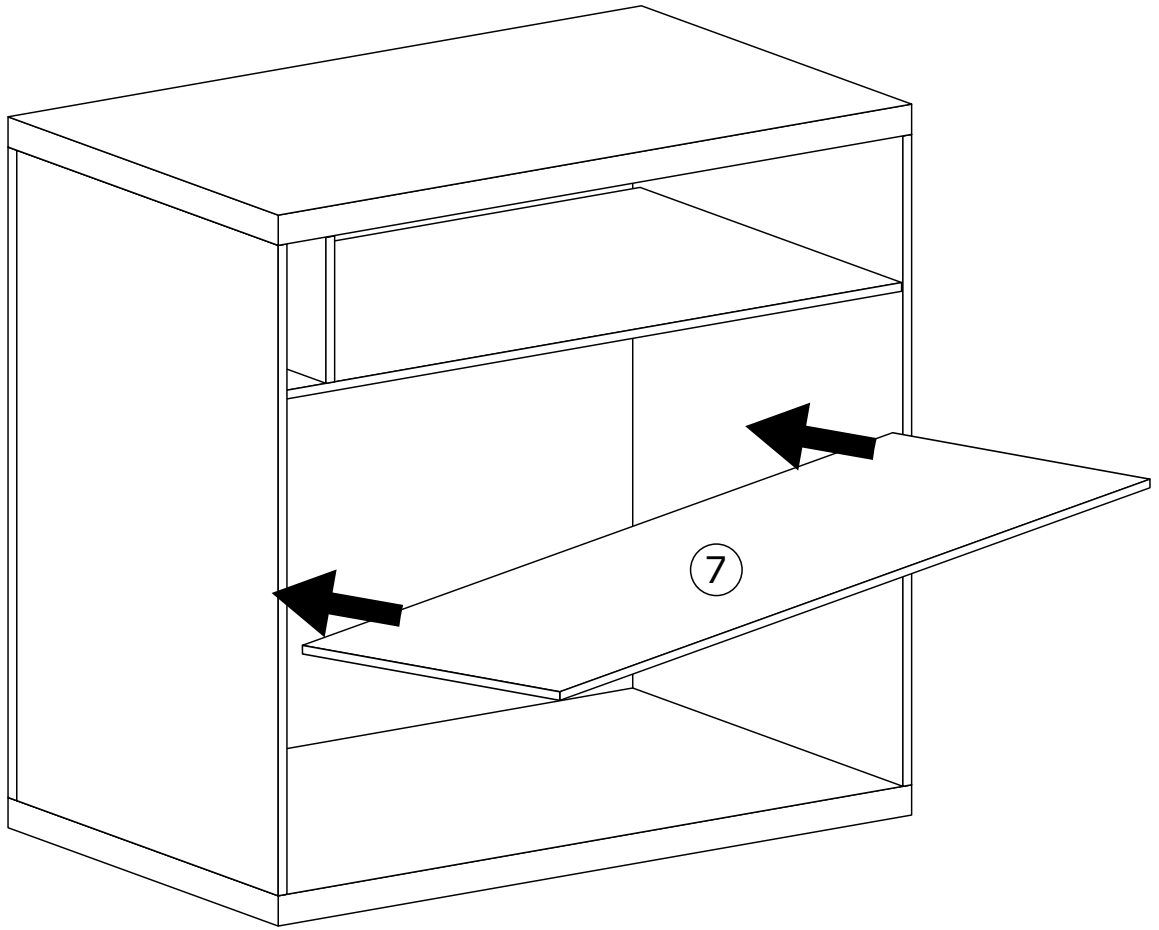
6

B

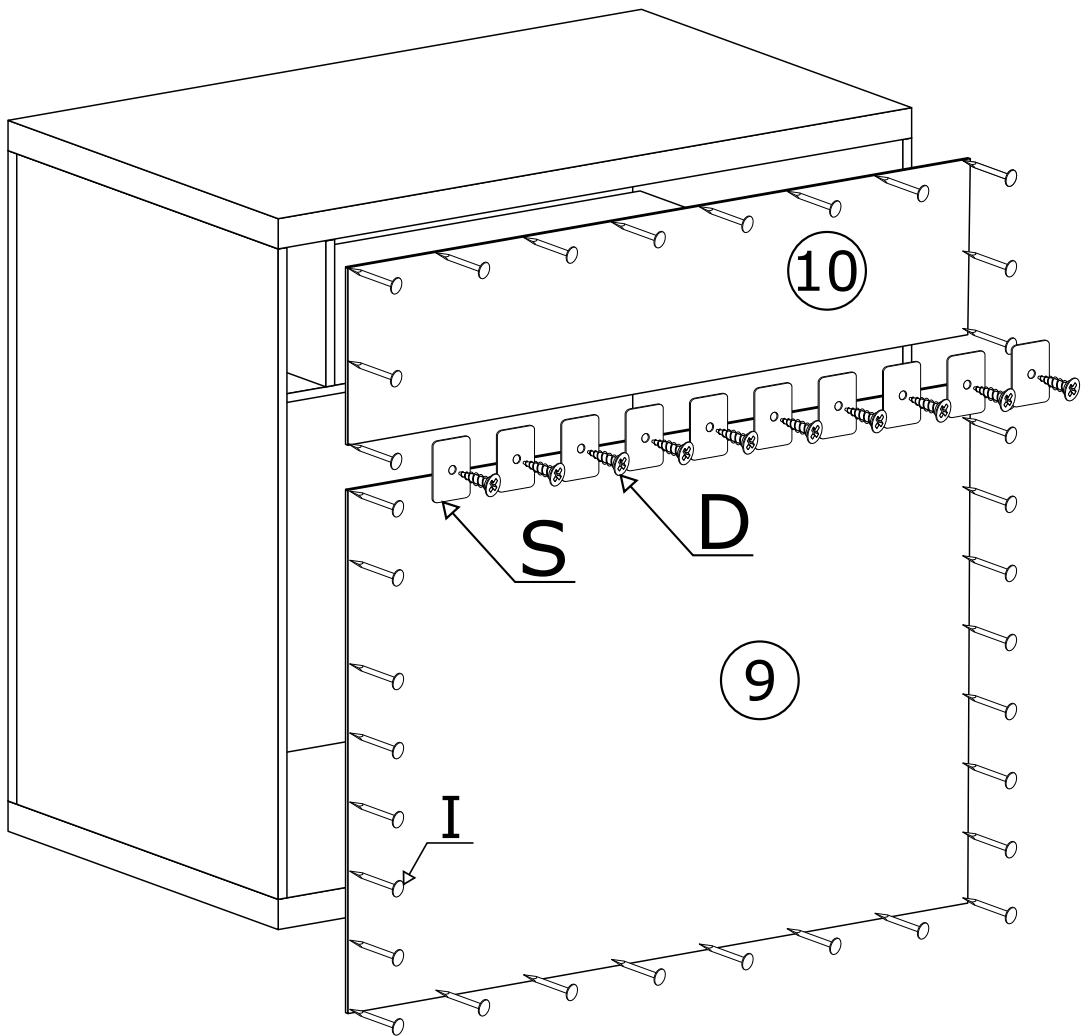
IV



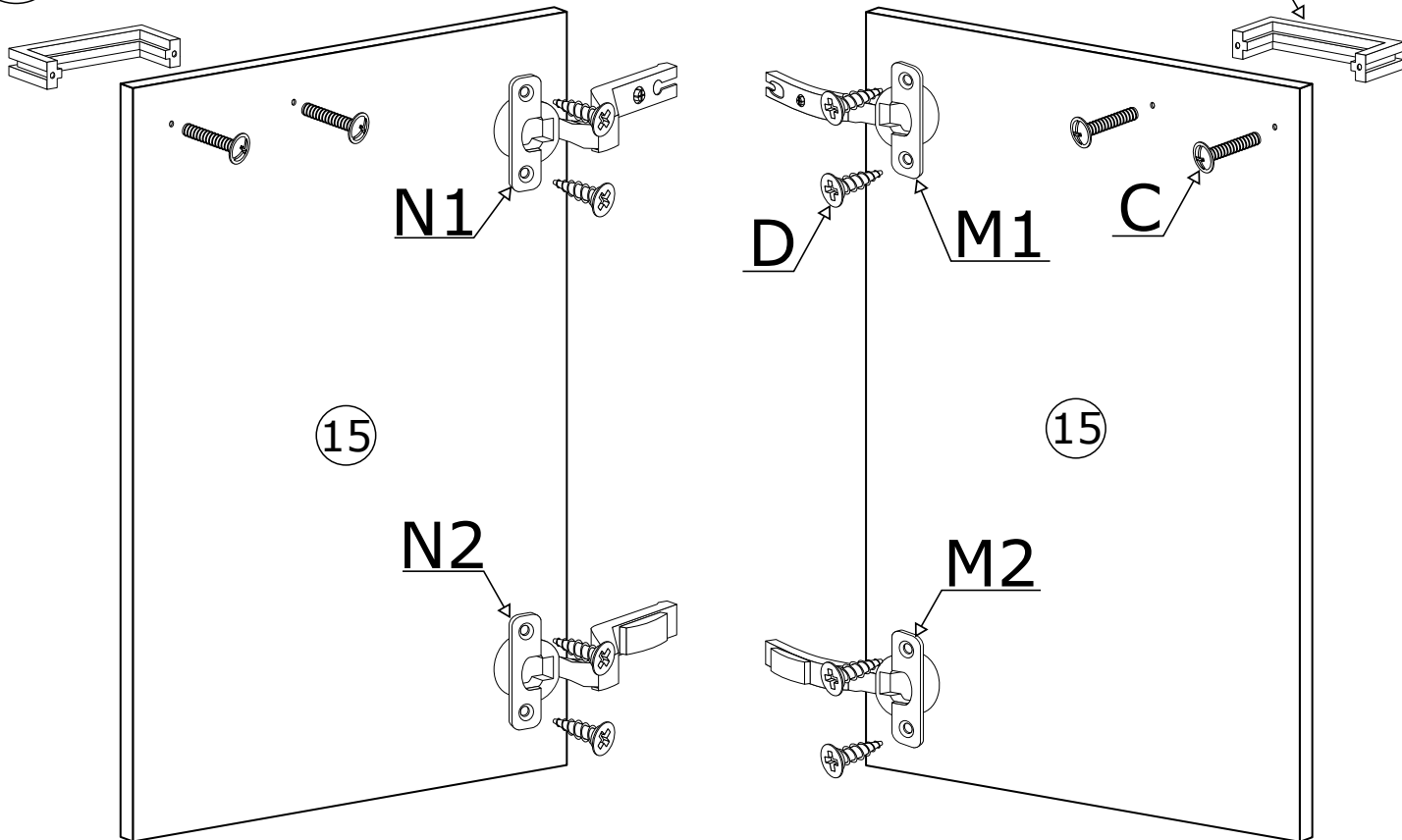
V



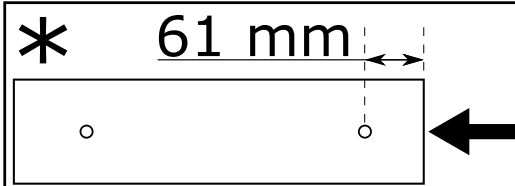
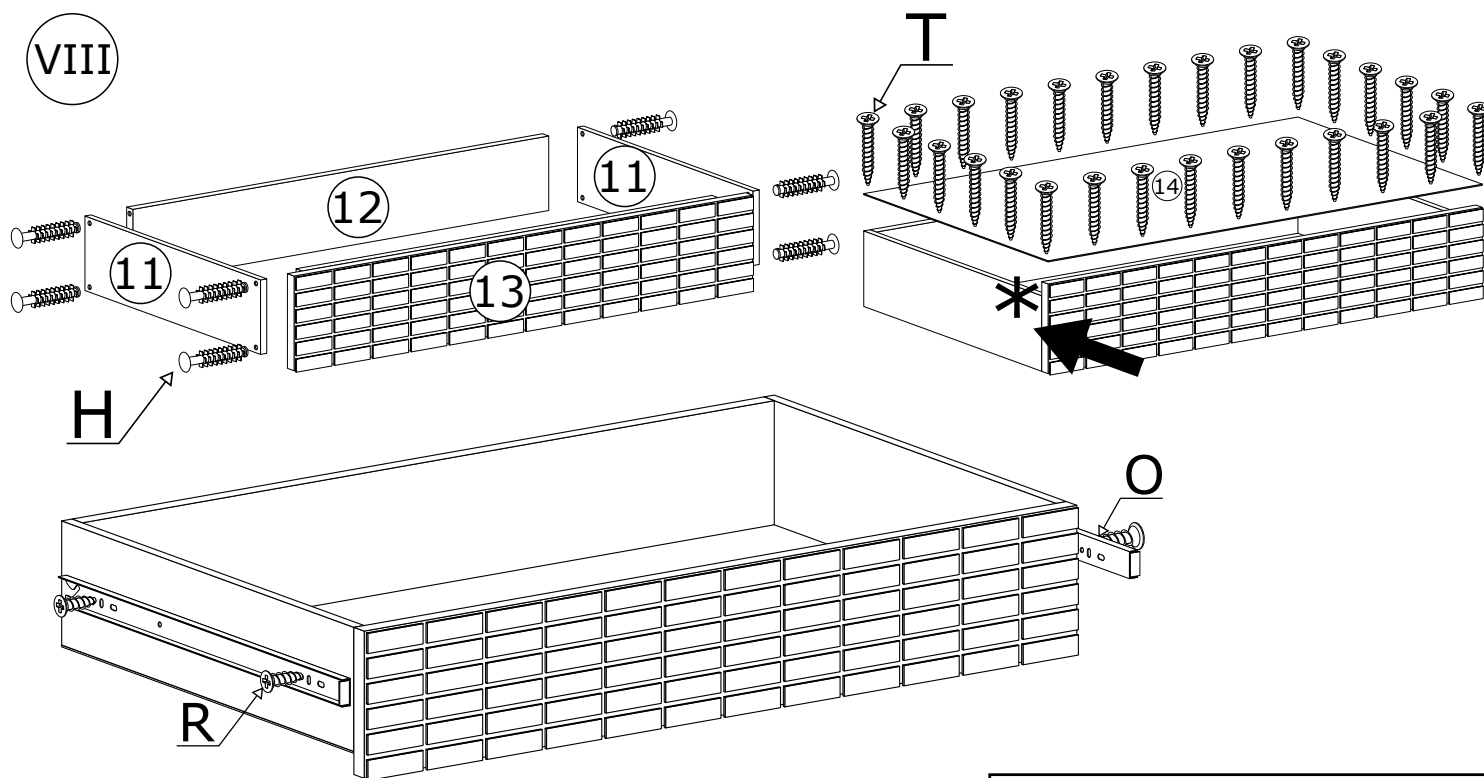
VI



VII

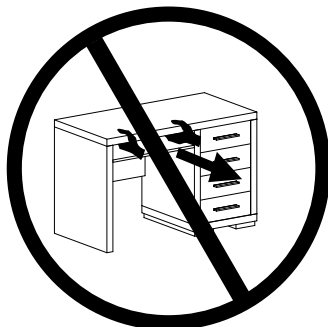
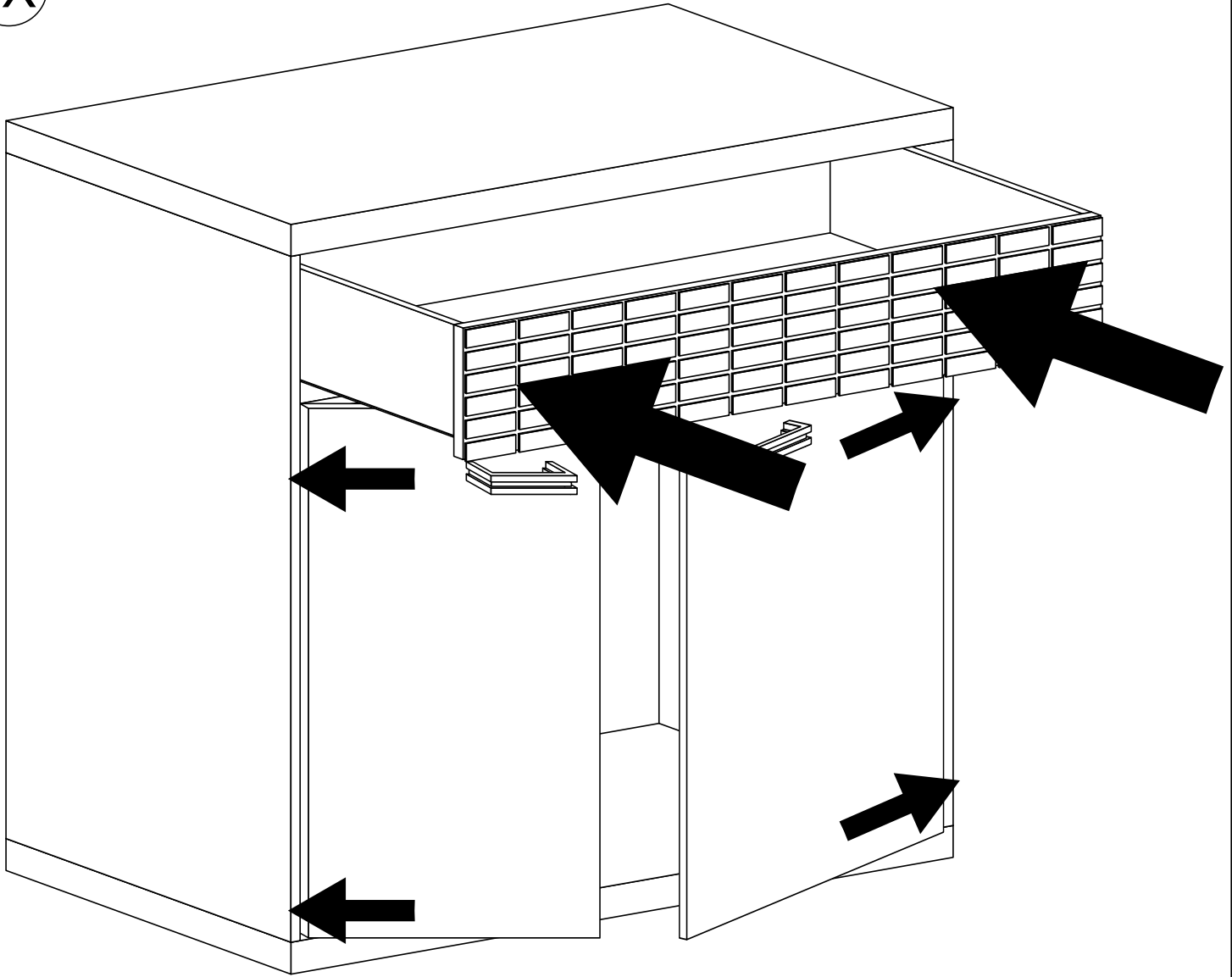


VIII



ELEMENT OZDOBNY WYKONANY RĘCZNIE Z PRAWDZIWEGODREWNA. ODCIEŃ DREWNA I OKŁAD SŁOI MOGĄ NIEZNACZNIE ODBIEGAĆ OD PREZENTOWANYCH NA ZDJĘCIACH KATALOGOWYCH.

IX



# MONTAŻ/DEMONTAŻ PROWADNIC

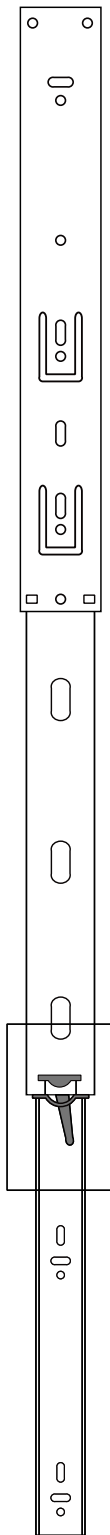
1



2



3



4

