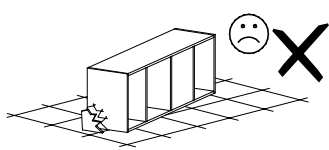
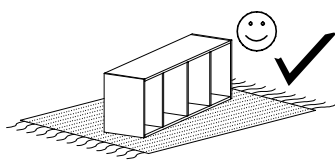
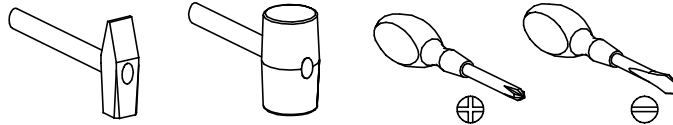


MEDIOLAN 15

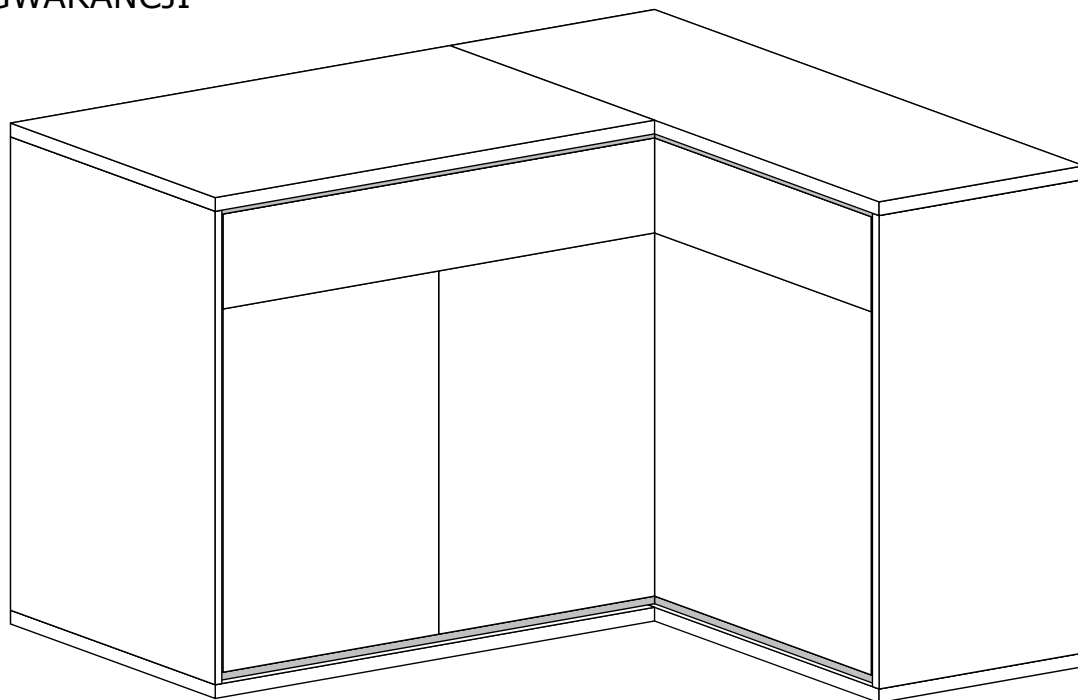


Narzędzia potrzebne do montażu



UWAGA !!!

MONTOWANIE USZKODZONYCH
ELEMENTÓW POWODUJE UTRATĘ
GWARANCJI



Nr	Nazwa elementu	D[mm]	S[mm]	G[mm]	Ilość
1	Bok P/L	935	406	16	2
2	Blat Górny	868	406	32	1
3	Blat Górny	848	406	32	1
4	Blat Dolny	868	406	32	1
5	Blat Dolny	846	406	32	1
6	Przegroda	935	385	16	1
7	Przegroda P/L	368	160	16	2
8	Przegroda Śr	363	214	16	1
9	Wieniec	872	368	16	1
10	Wieniec	817	368	16	1
11	Listwa	935	120	16	1
12	Listwa Czarna	933	20	16	2
13	Listwa Czarna	858	20	16	2
14	Listwa Czarna	428	20	16	2
15	Półka	872	368	16	1
16	Półka	817	368	16	1
17	Bok Szuflady	350	165	16	4
18	Tył Szuflady	797	165	16	1
19	Tył Szuflady	294	165	16	1
20	Przód Szuflady	848	190	32	1
21	Przód Szuflady	422	190	32	1
22	Kapak	975	305	2,5	1
23	Kapak	895	726	2,5	1
24	Kapak	895	243	2,5	1
25	Kapak	840	726	2,5	1
26	Kapak	840	248	2,5	1
27	Kapak Szuflady	823	345	2,5	1
28	Kapak Szuflady	322	345	2,5	1
29	Drzwi Prawe	422	700	16	1
30	Drzwi Lewe	422	700	16	2

W przypadku reklamacji proszę podać numer pakowacza znajdujący się na kartonie.



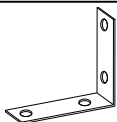
X1 - 20 St.



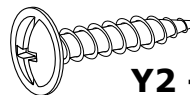
A - 3 St.



O - 1 St.



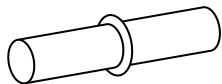
Y1 - 2 St.



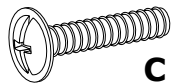
Y2 - 4 St.
4x25 mm



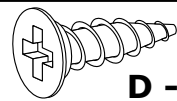
W - 4 St.



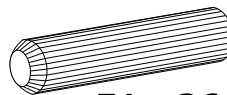
B - 9 St.



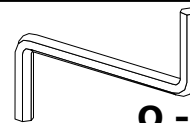
C - 6 St.
4x25 mm



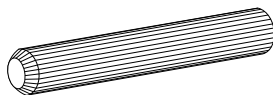
D - 45 St.
3,5x16 mm



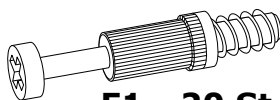
E1 - 26 St.



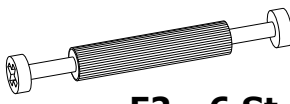
O - 1 St.



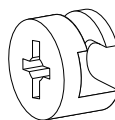
E2 - 6 St.



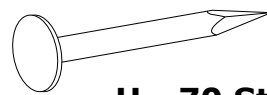
F1 - 20 St.



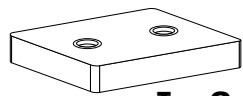
F2 - 6 St.



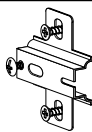
G - 32 St.



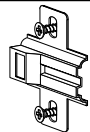
H - 70 St.



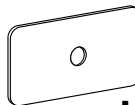
I - 8 St.



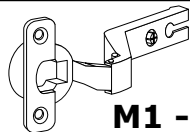
J - 3 St.



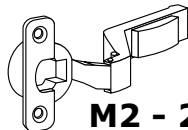
K - 3 St.



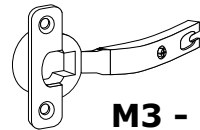
L - 12 St.



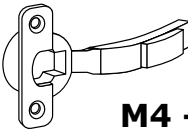
M1 - 2 St.



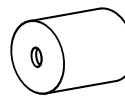
M2 - 2 St.



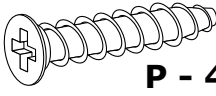
M3 - 1 St.



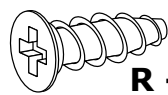
M4 - 1 St.



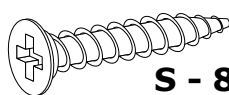
N - 4 St.



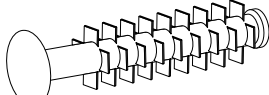
P - 4 St.
5x30 mm



R - 16 St.
5x13 mm



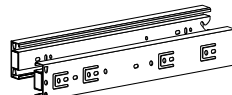
S - 8 St.
3,9x30 mm



T - 16 St.

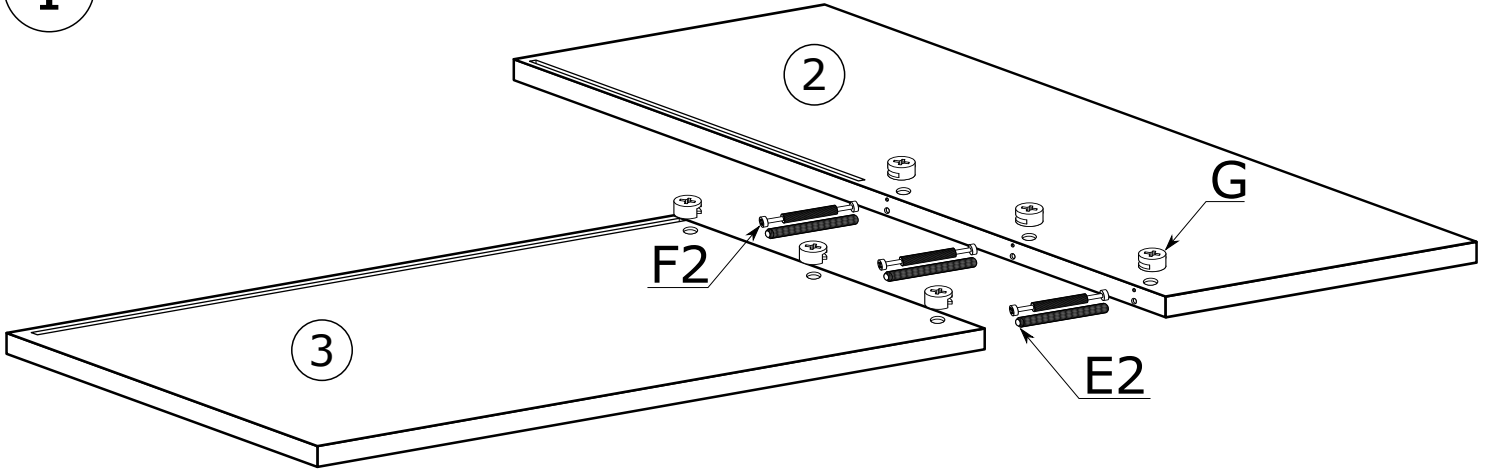


U - 46 St.
3x30 mm

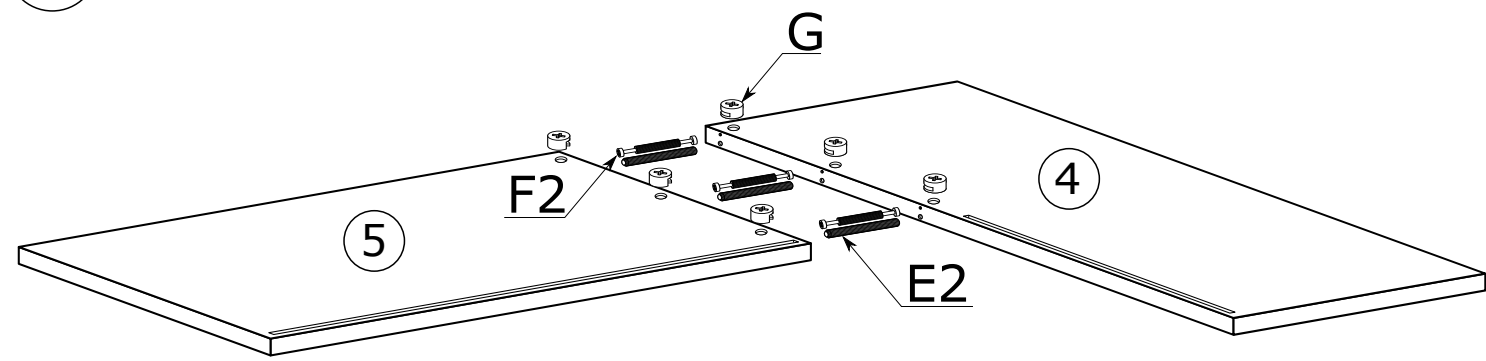


Z - 2 Kpl.

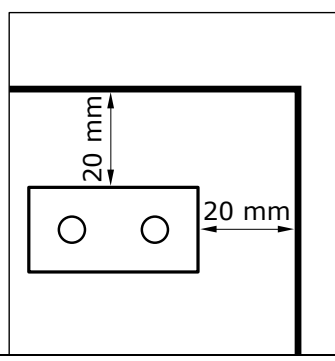
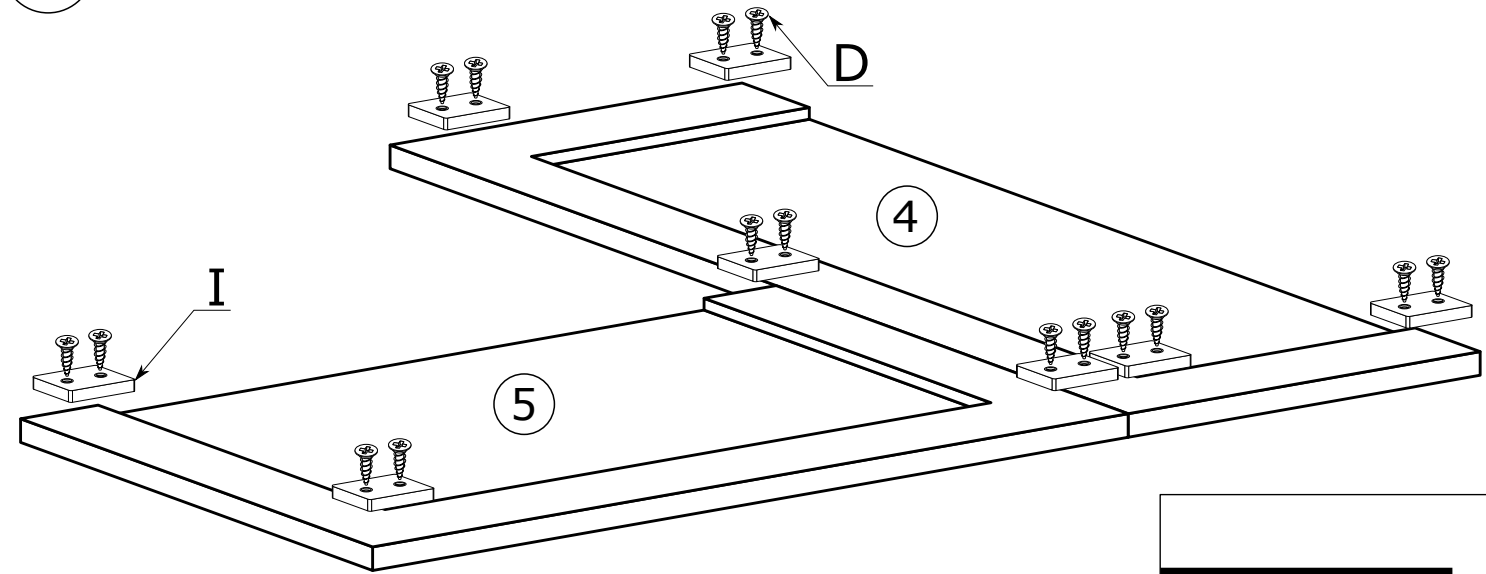
I



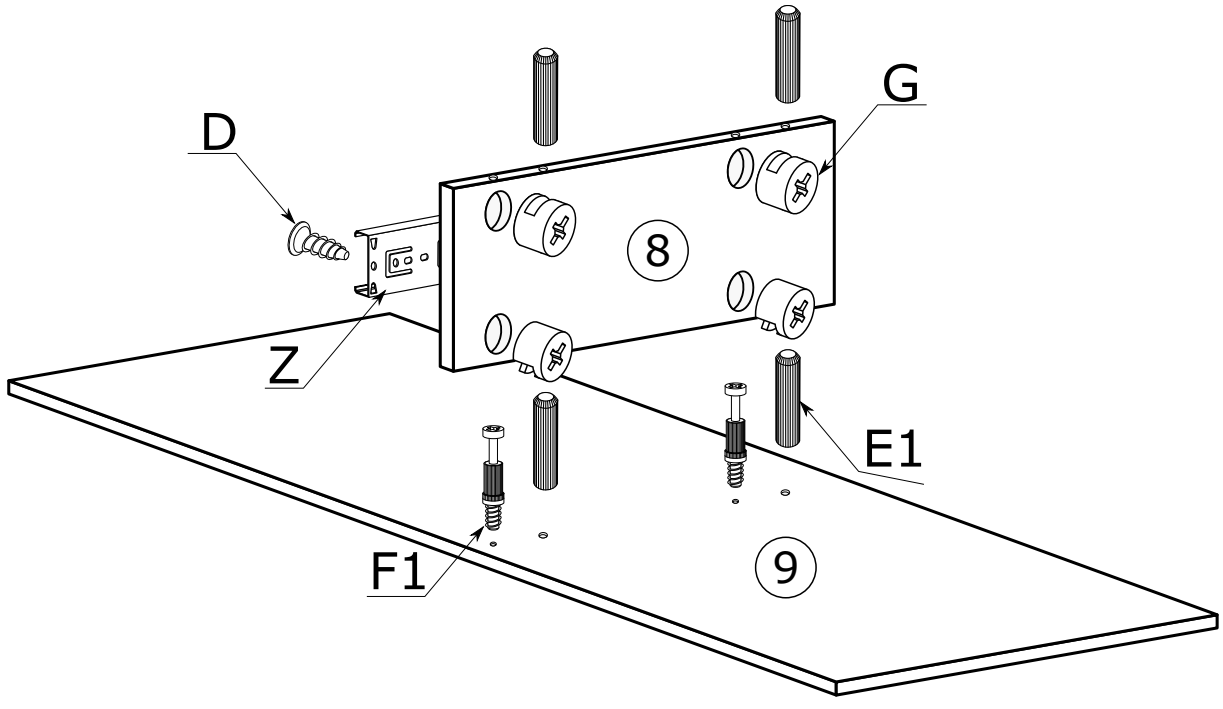
II



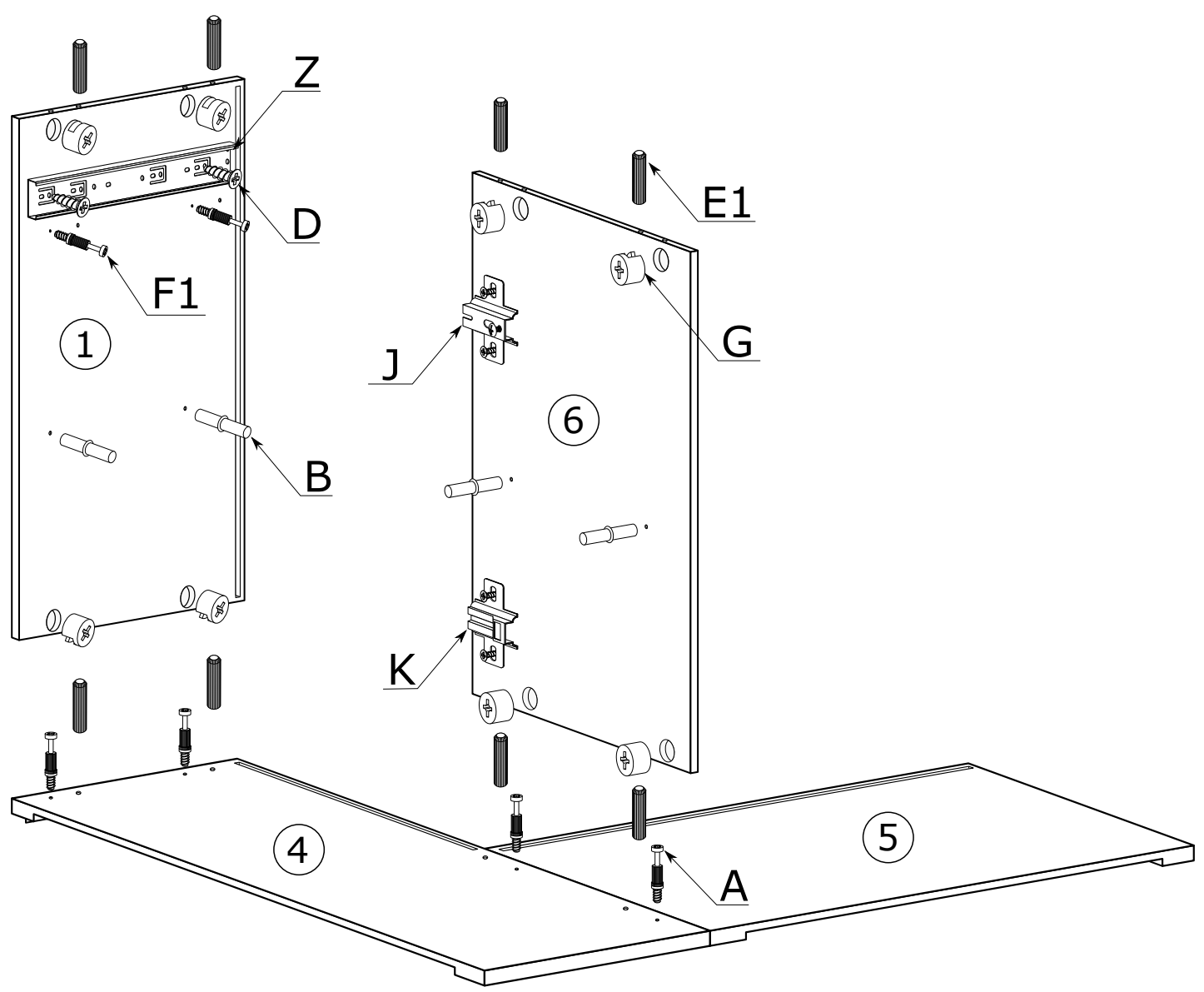
III



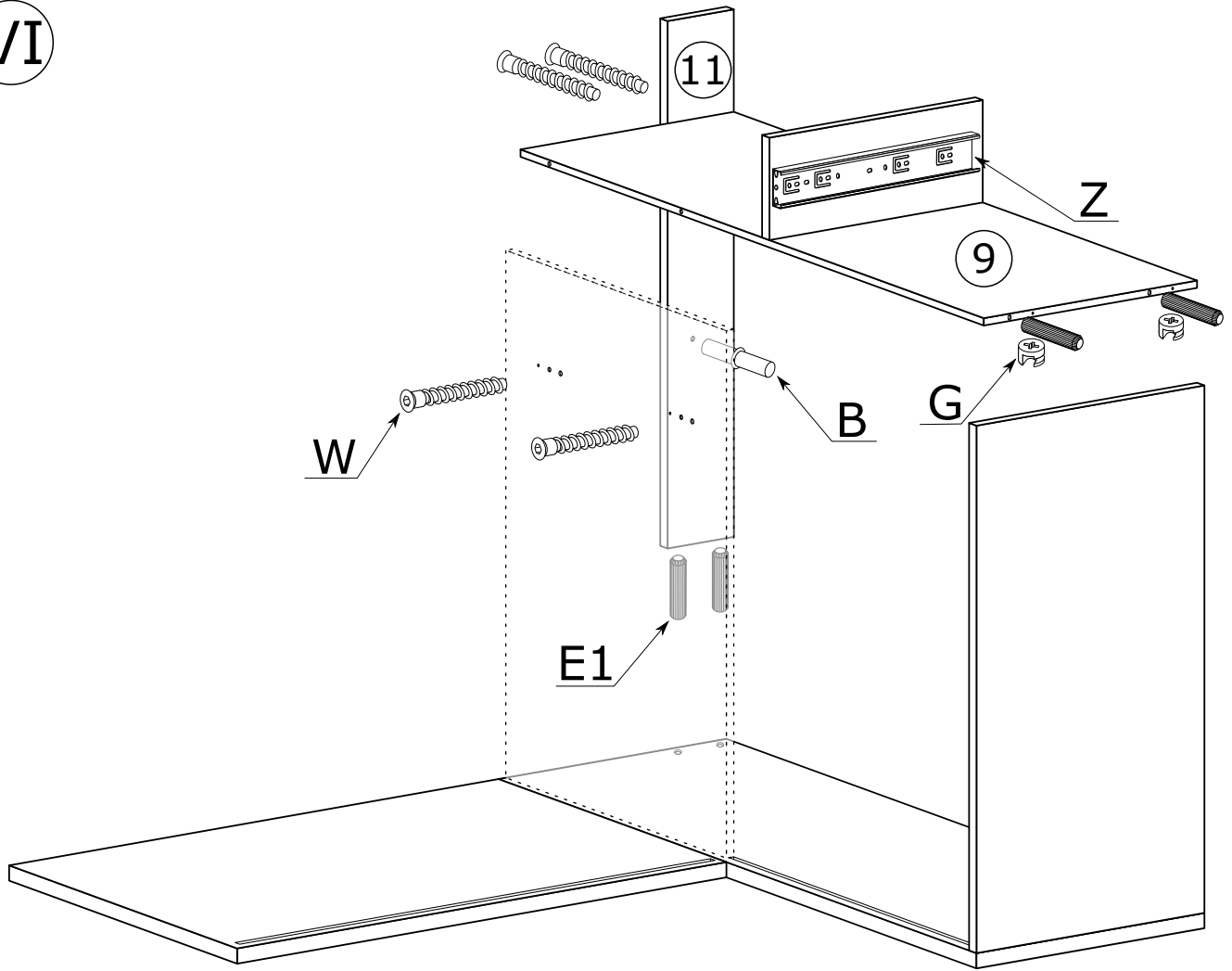
IV



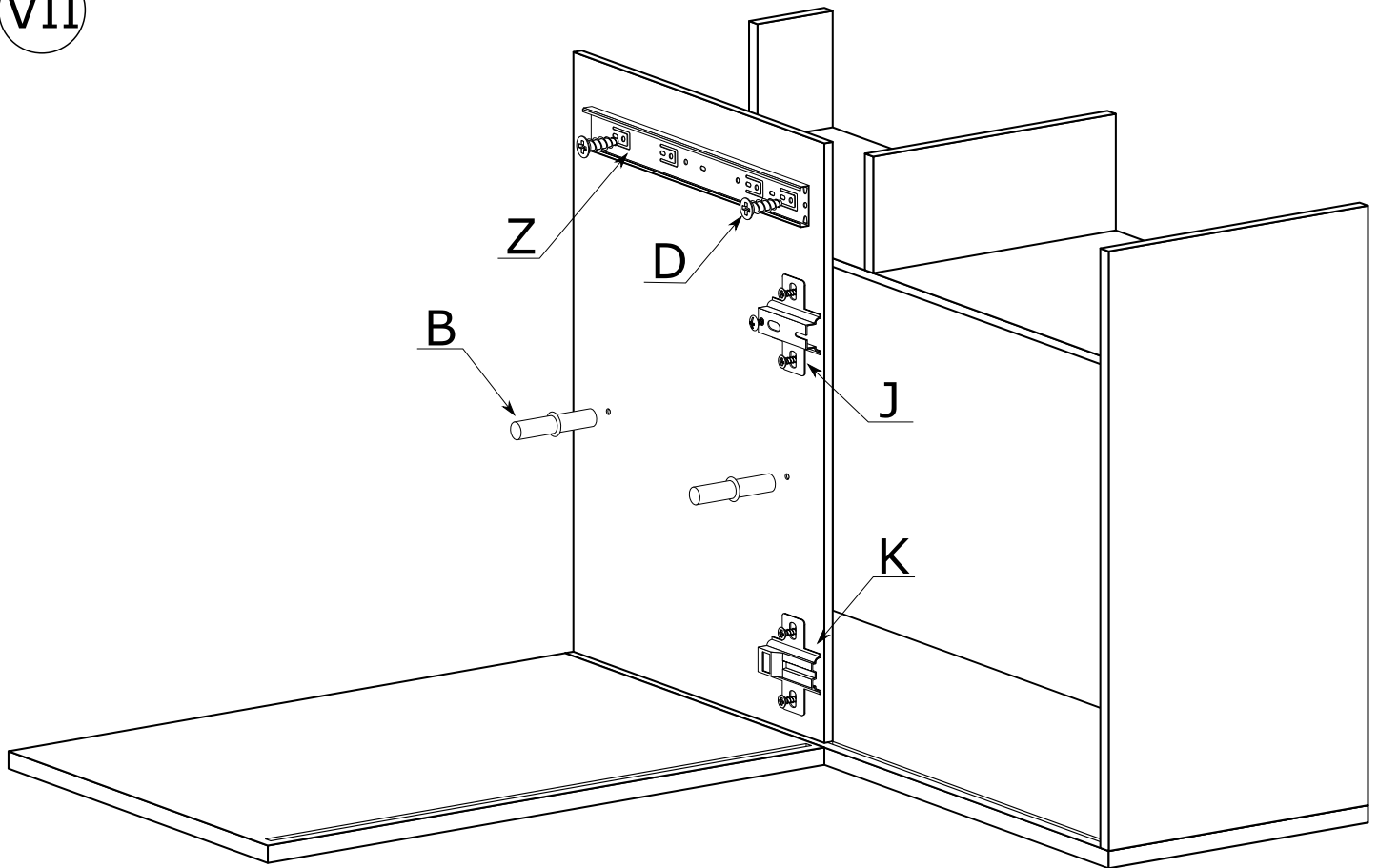
V



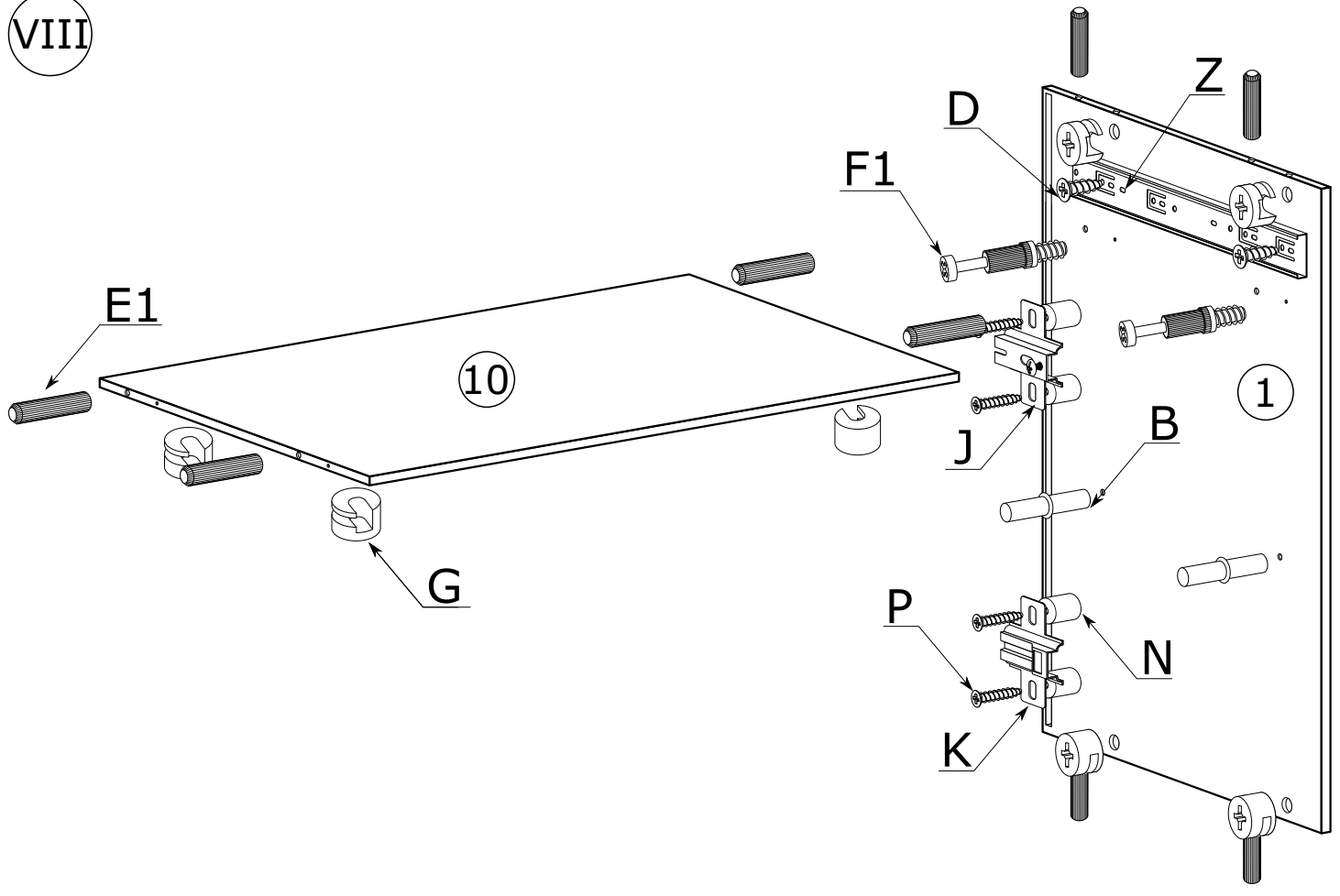
VI



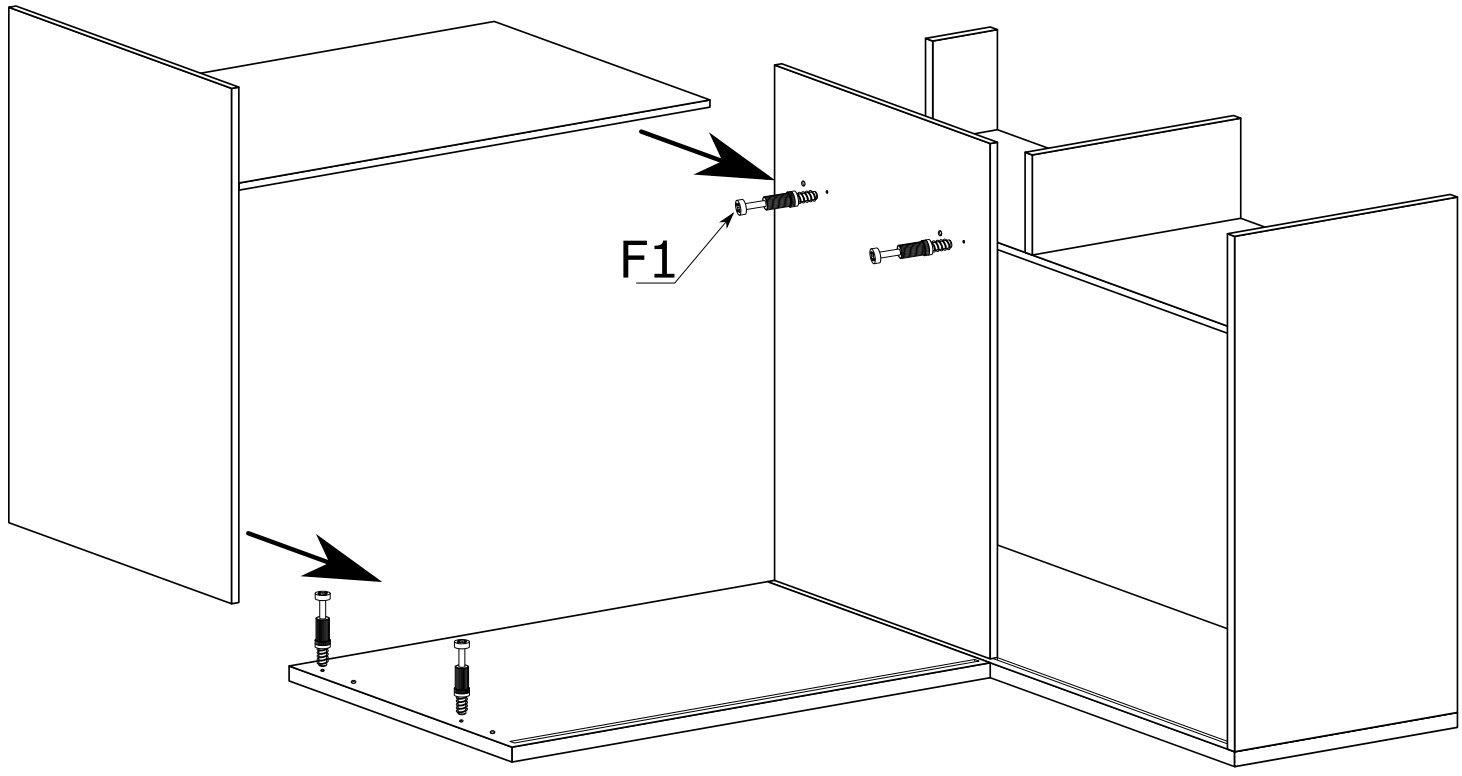
VII



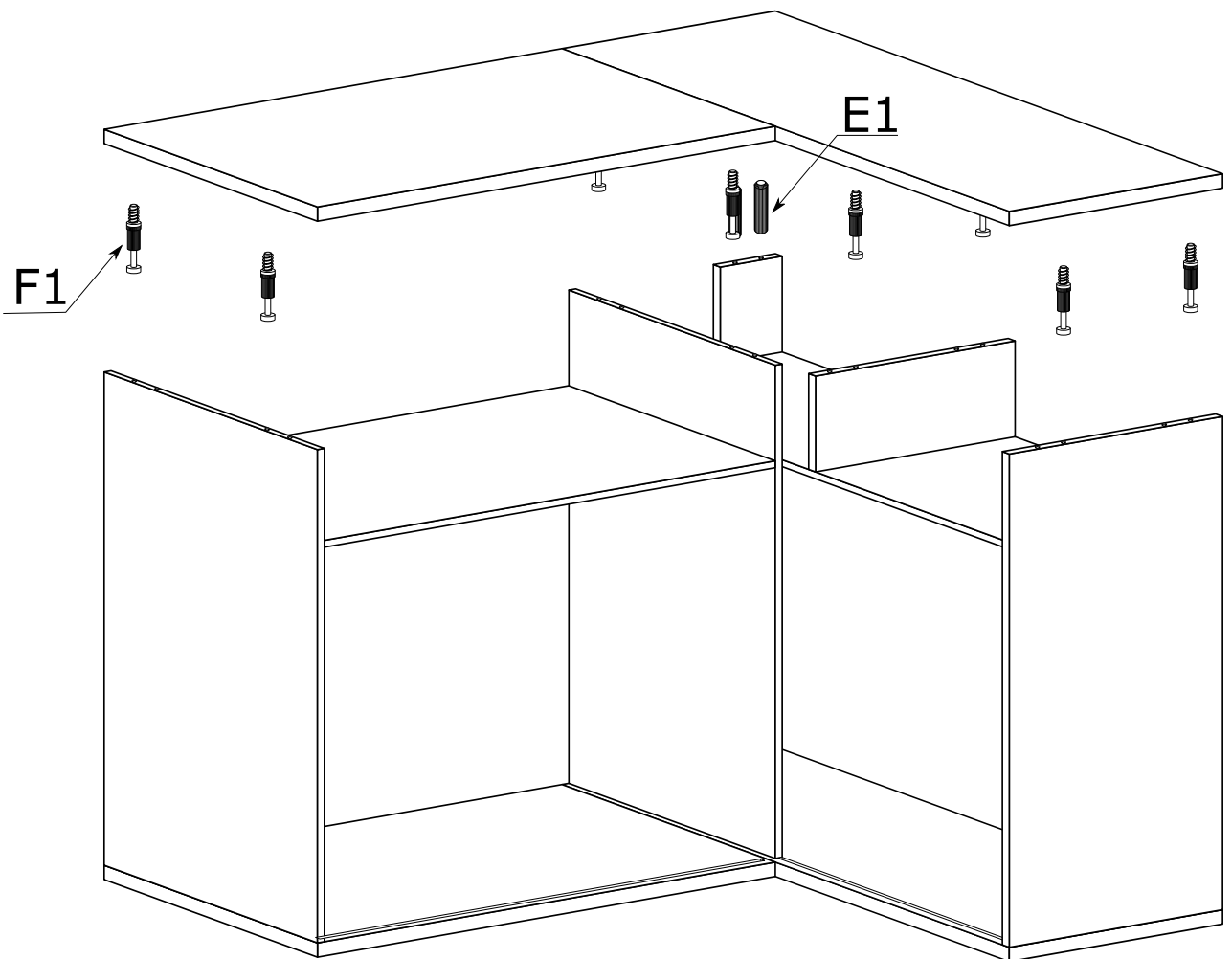
VIII



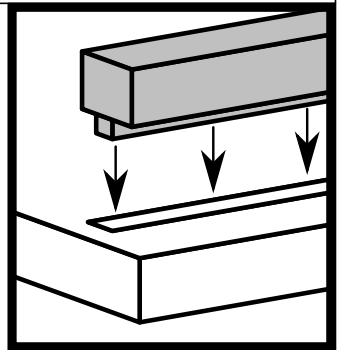
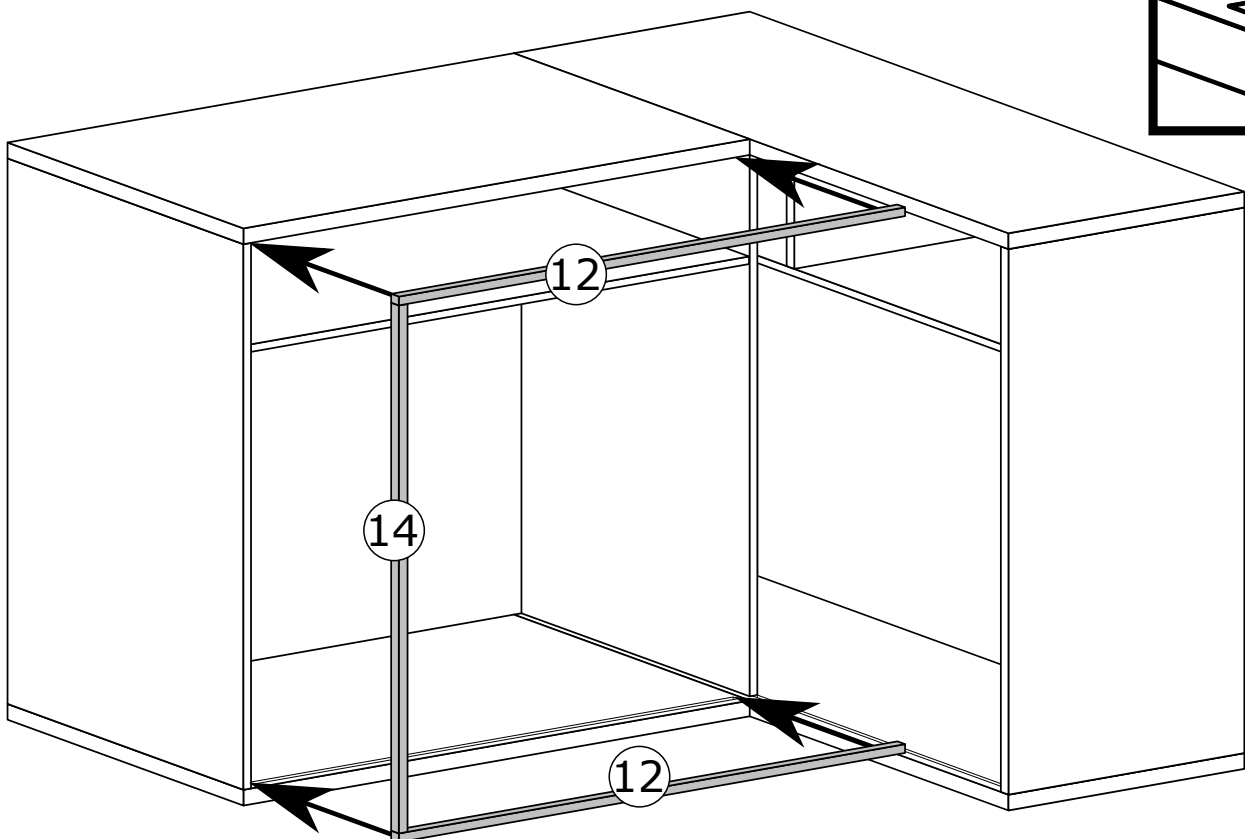
IX



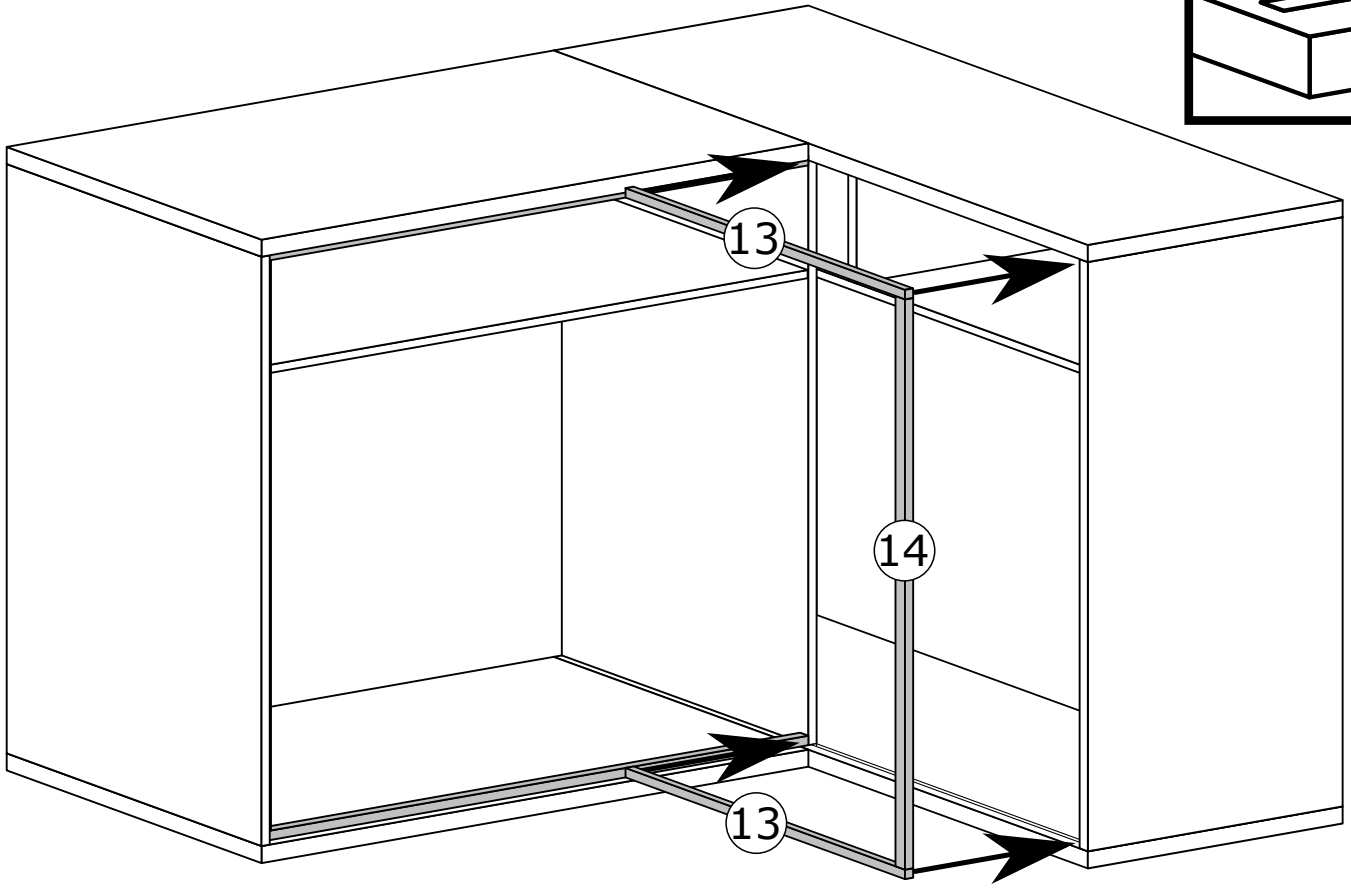
X



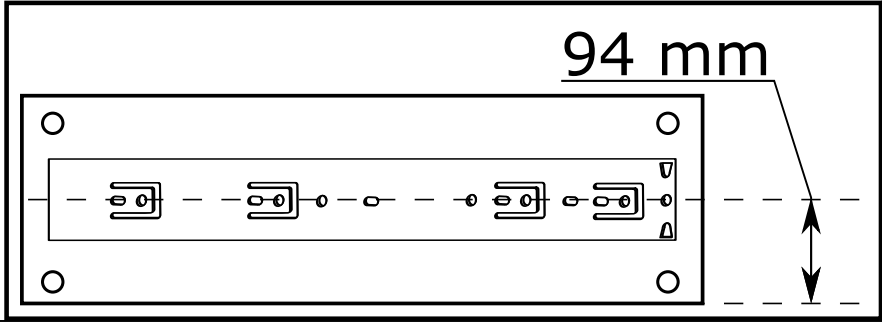
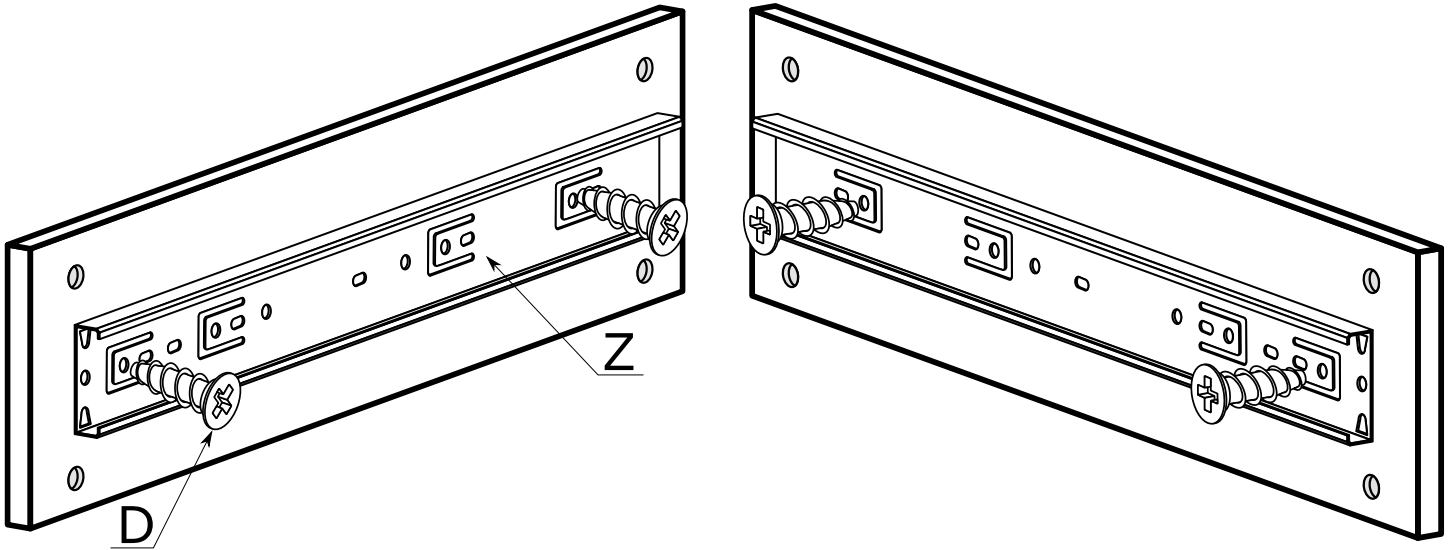
XI



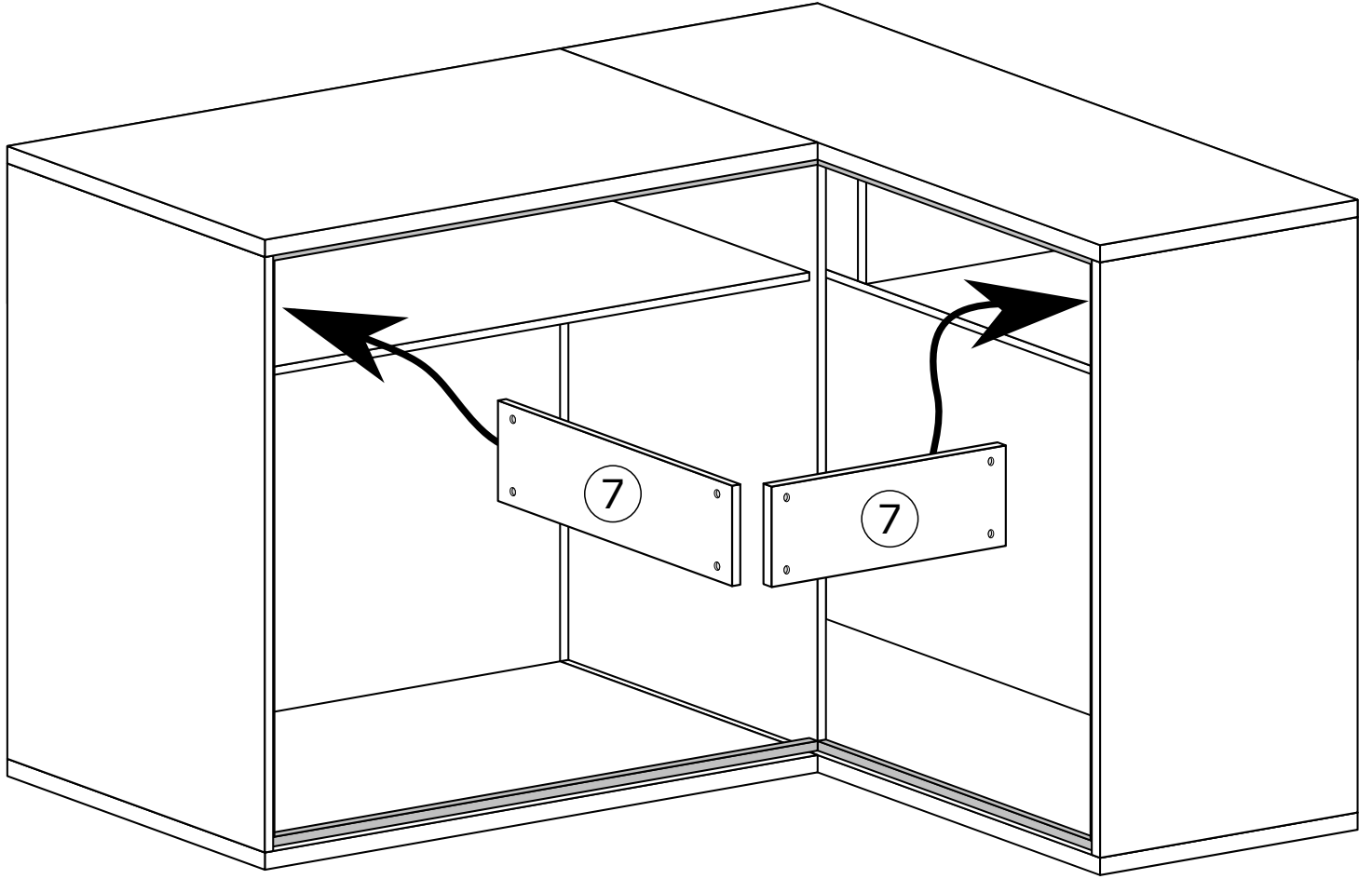
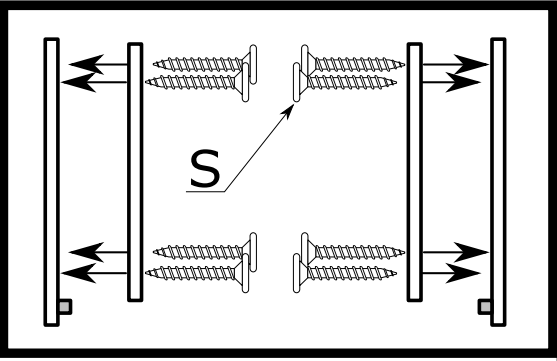
XII



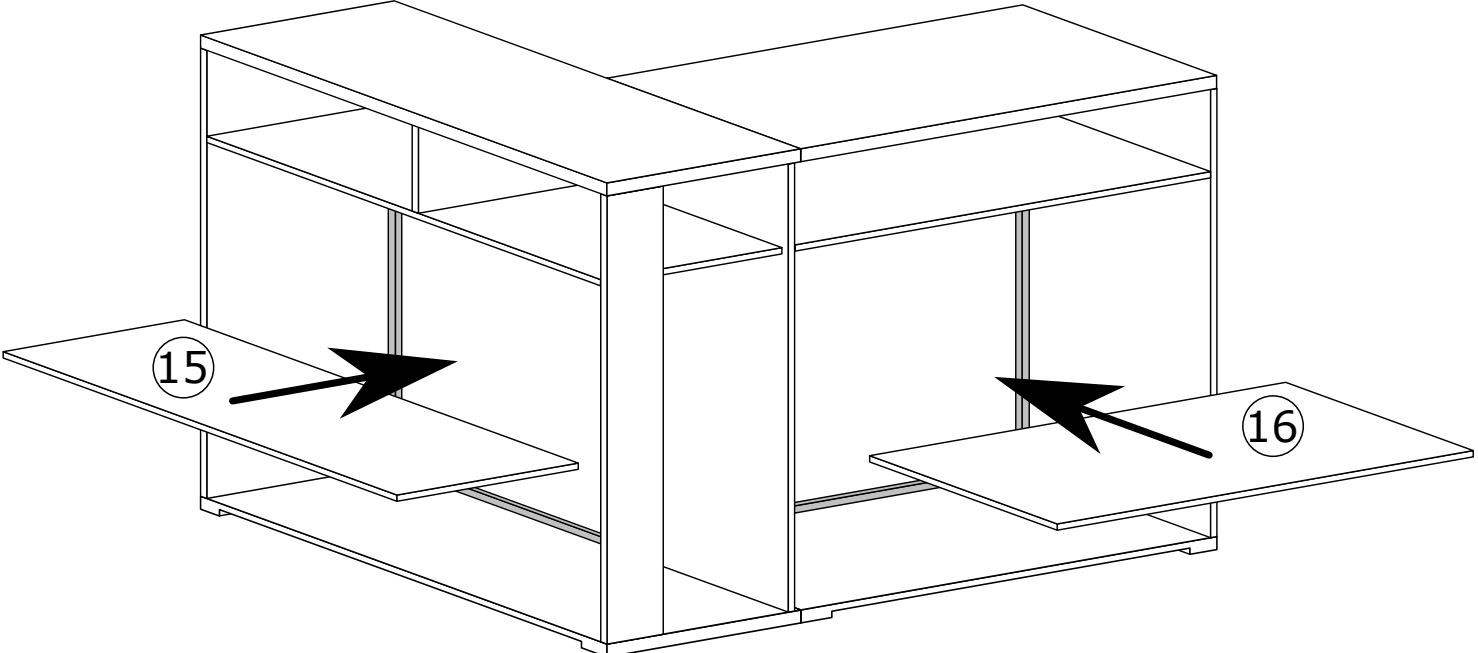
XIII



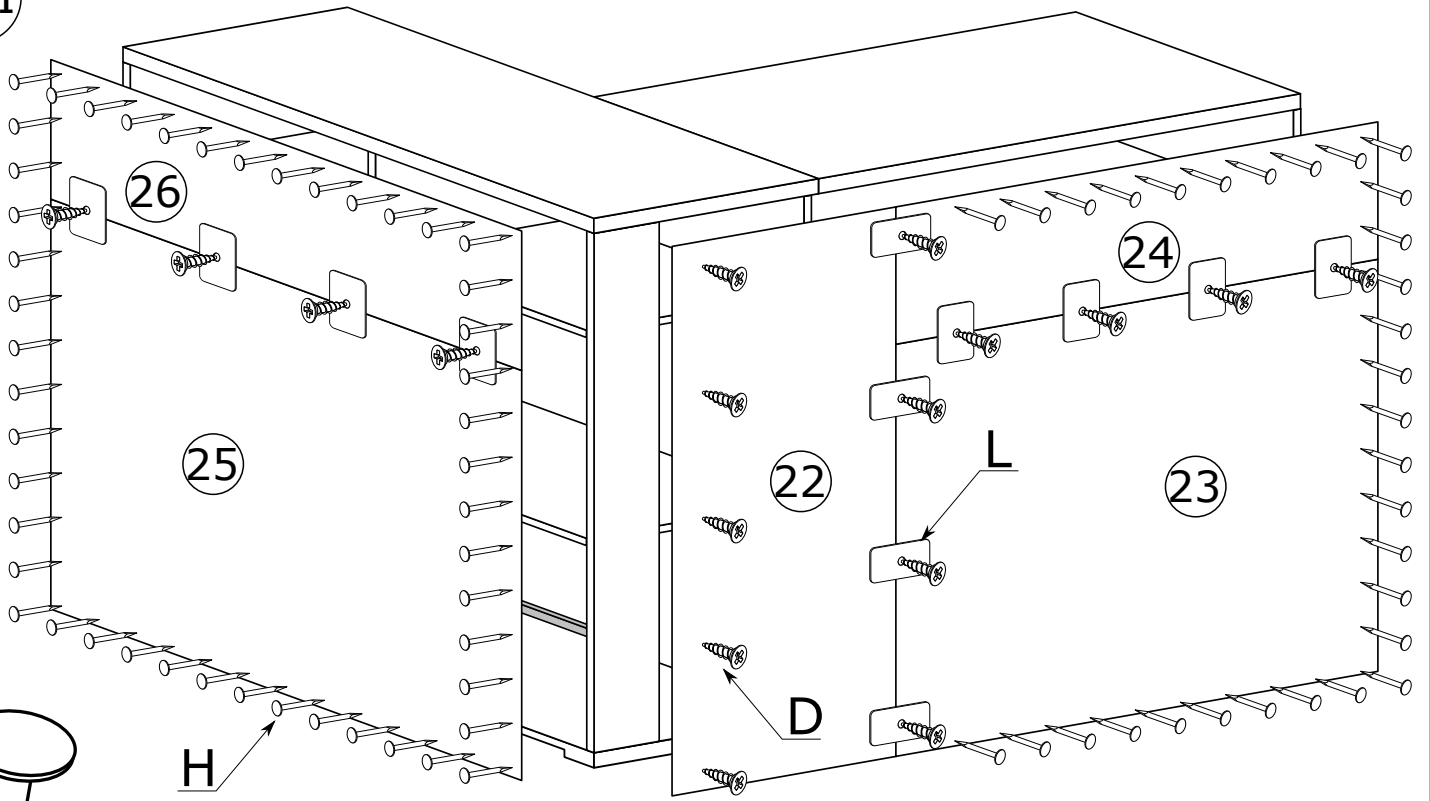
XIV



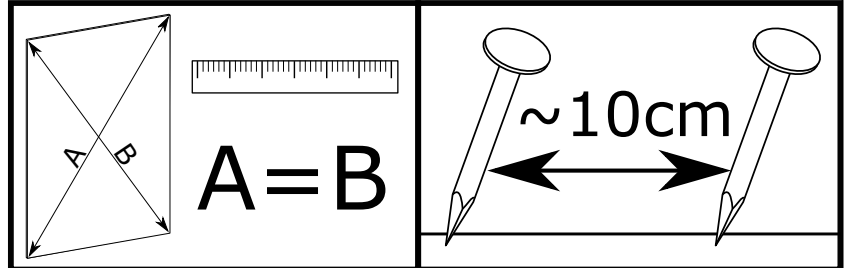
XV



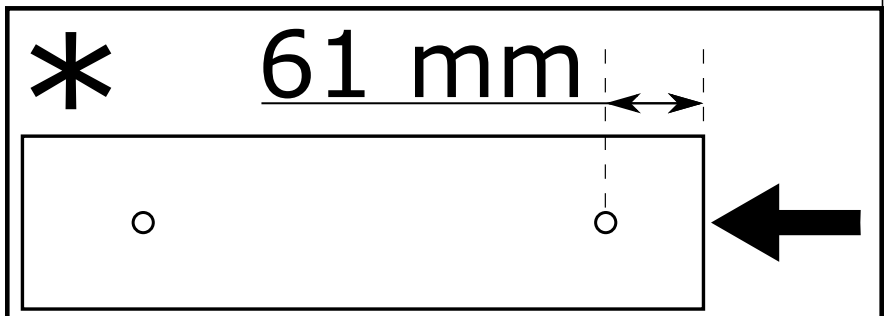
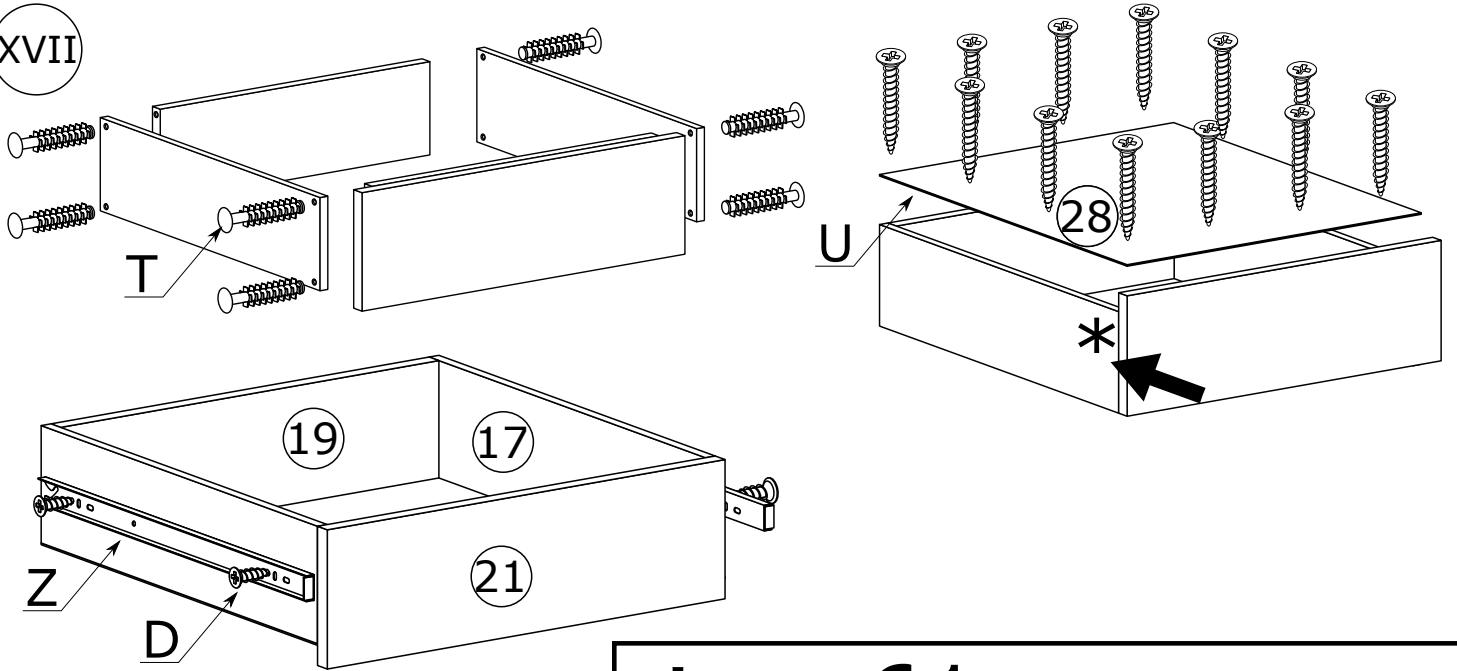
XVI



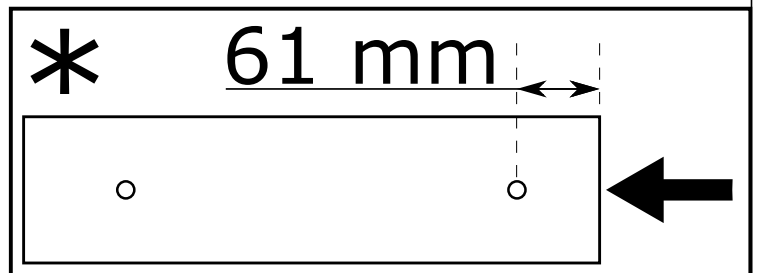
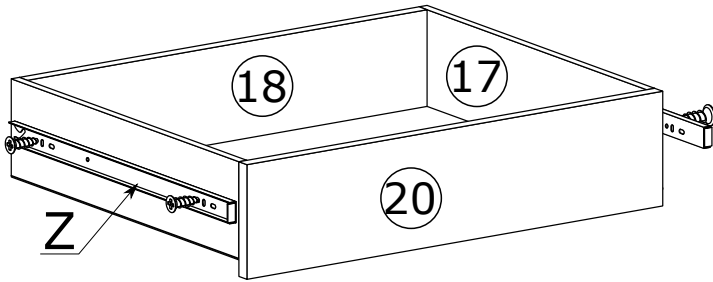
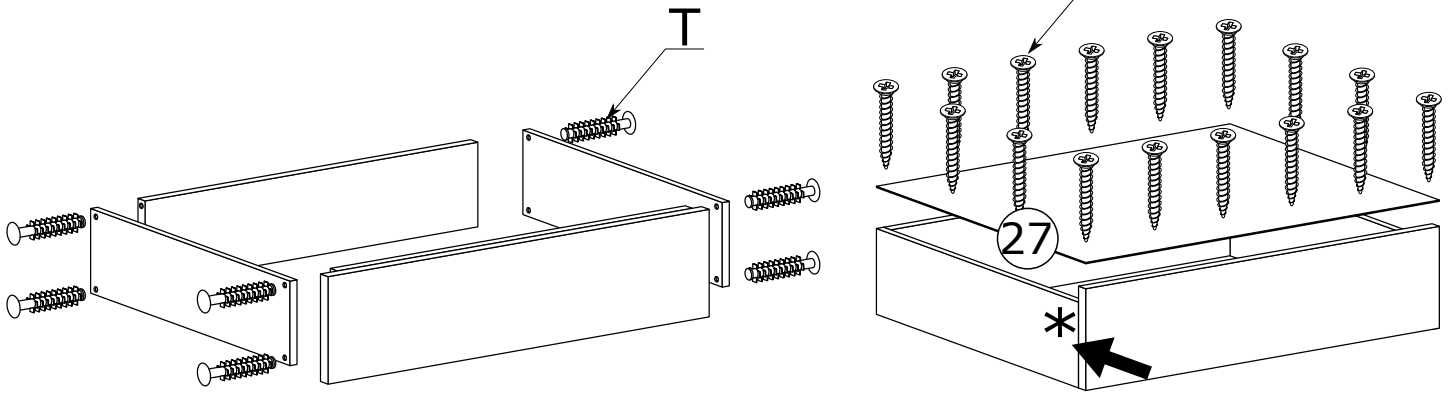
x70



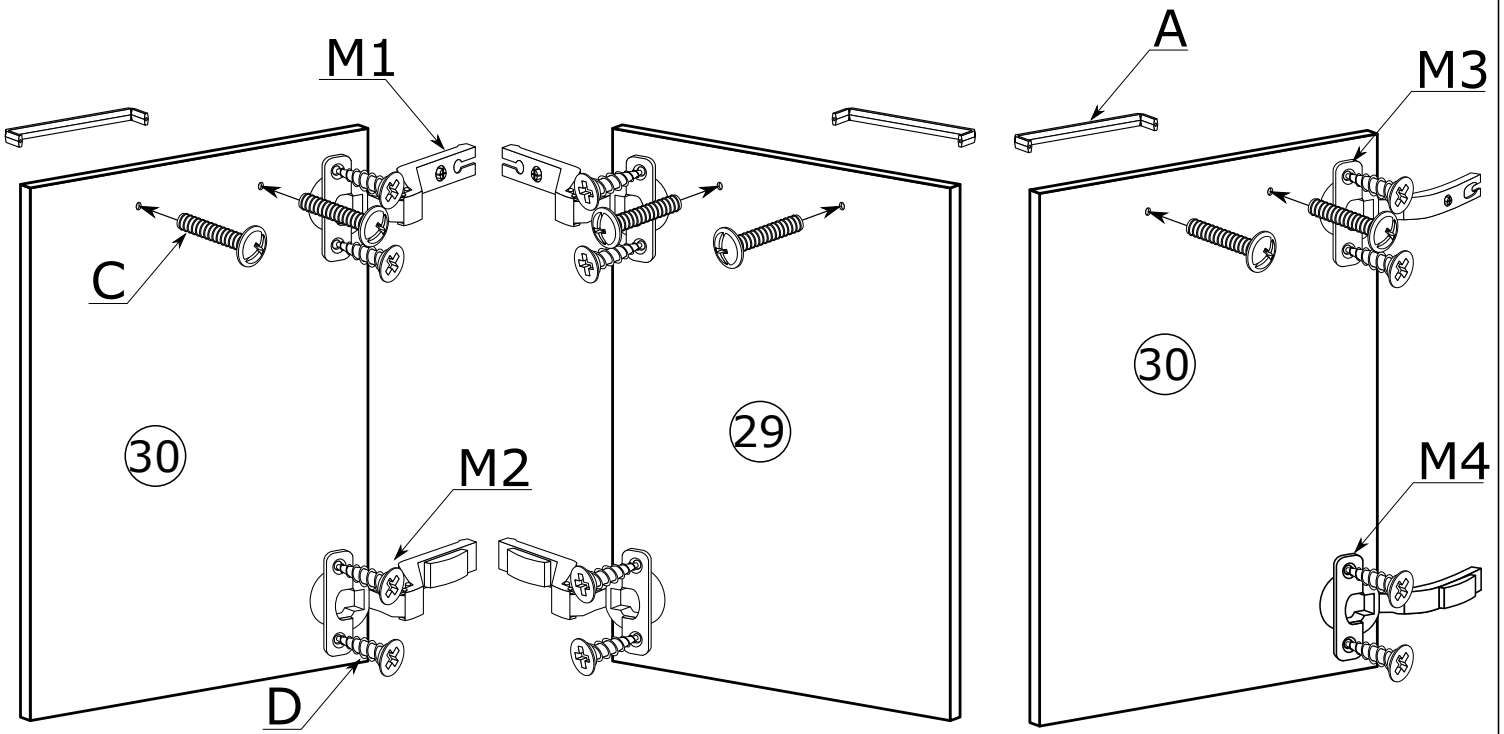
XVII



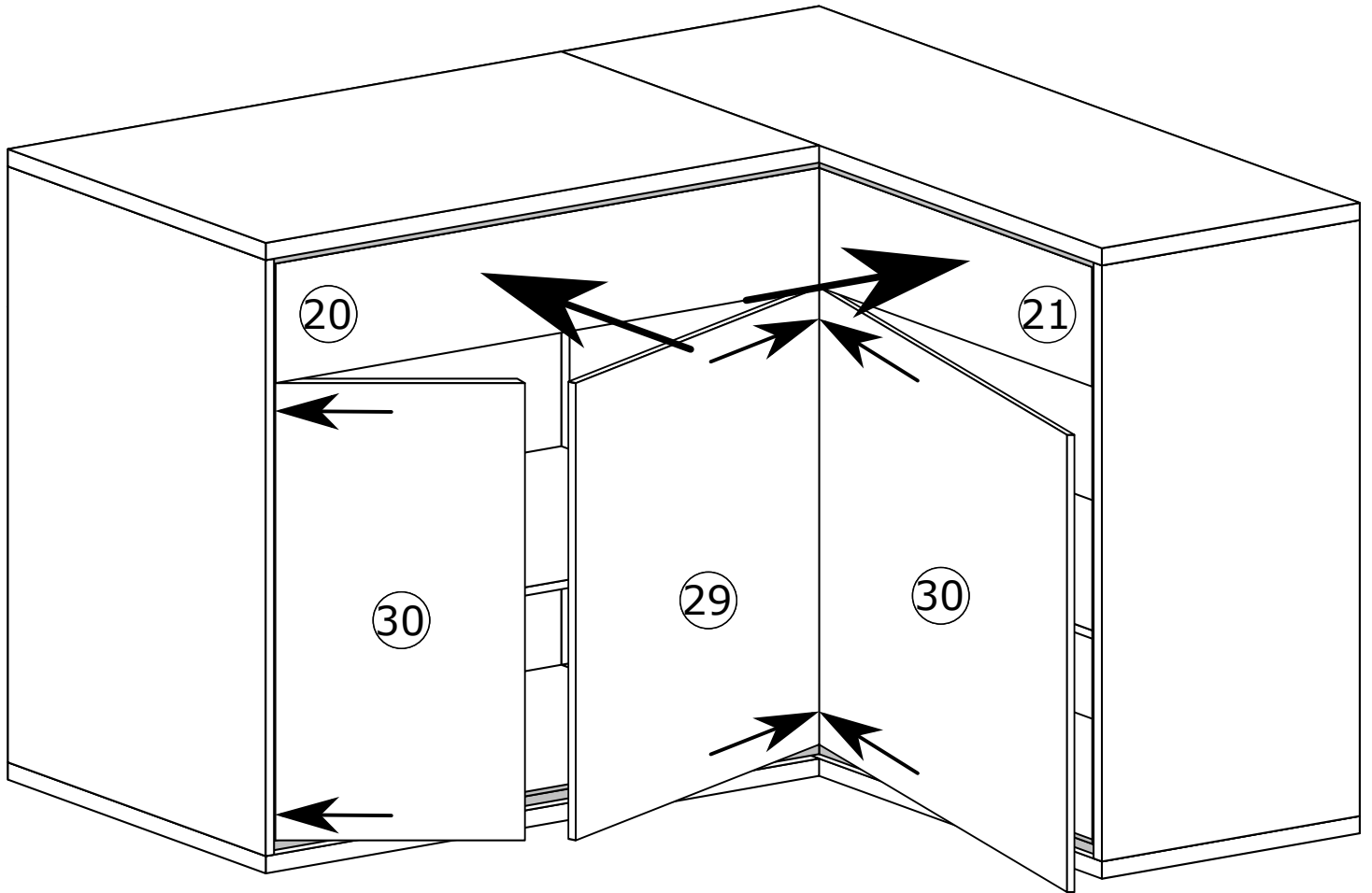
XVIII



XIV



XVI

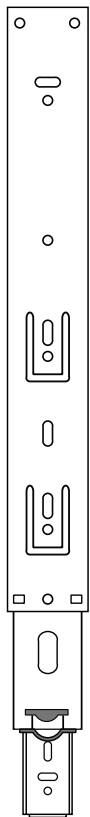


MONTAŻ/DEMONTAŻ PROWADNIC

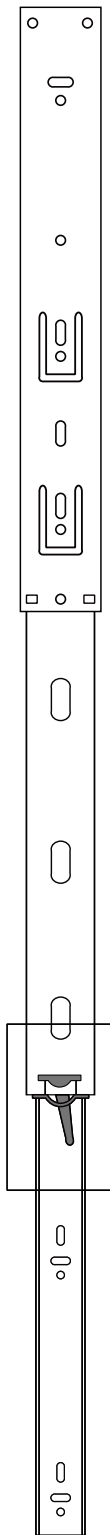
1



2



3



4

