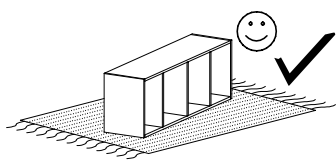


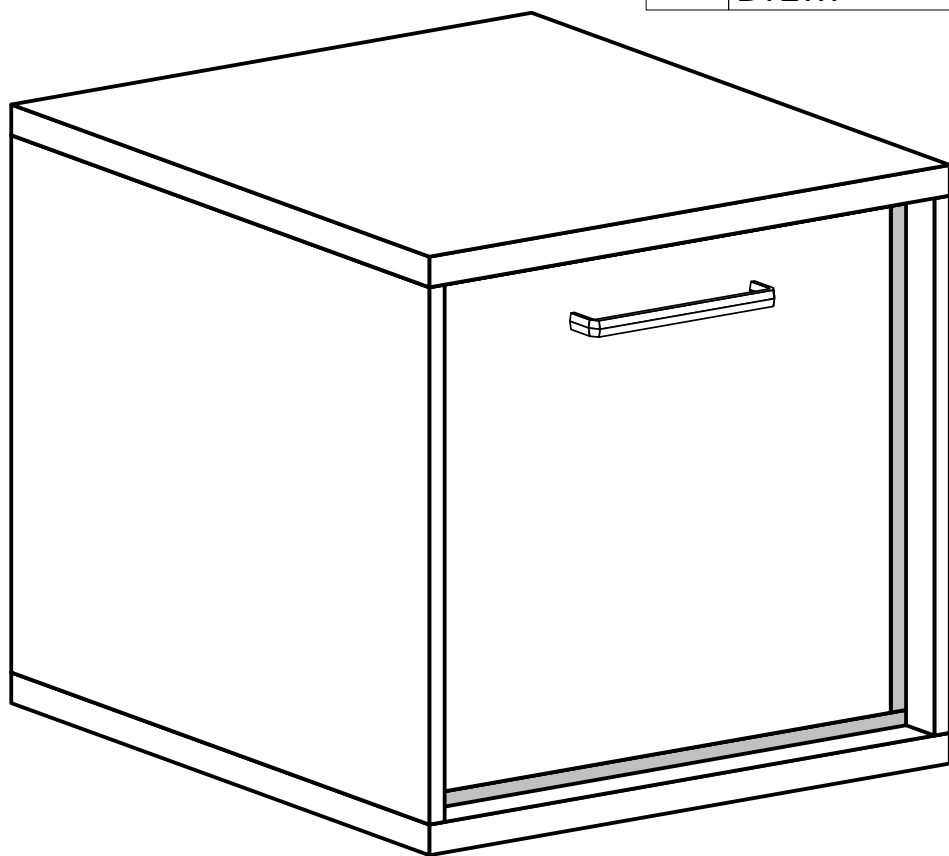
MEDIOLAN 16



Narzędzia potrzebne do montażu



Nr	Nazwa elementu	D[mm]	S[mm]	G[mm]	Ilość
1	Bok P/L	405	337	16	2
2	Blat Górny	406	400	32	1
3	Blat Dolny	406	400	32	1
4	Listwa Czarna	336	20	16	2
5	Listwa Czarna	334	20	16	2
6	Kapak	392	378	2,5	2
7	Drzwi	330	300	16	1

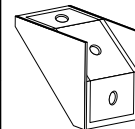


UWAGA !!!

MONTOWANIE USZKODZONYCH
ELEMENTÓW POWODUJE UTRATĘ
GWARANCJI



X1 - 16 St.

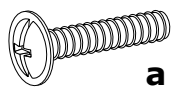


C - 1 St.

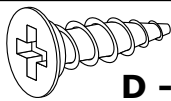
W przypadku reklamacji proszę podać numer pakowacza znajdujący się na kartonie.



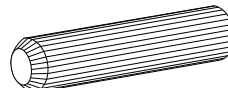
A - 2 St.



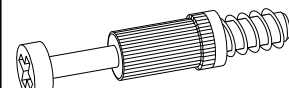
a - 2 St.
4x25 mm



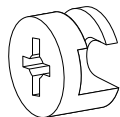
D - 13 St.
3,5x16 mm



E - 8 St.



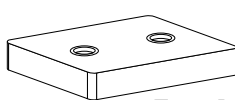
F - 8 St.



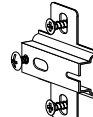
G - 8 St.



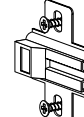
H - 20 St.



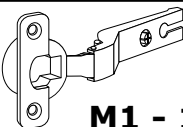
I - 4 St.



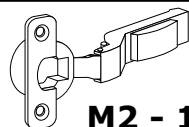
J - 1 St.



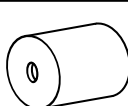
K - 1 St.



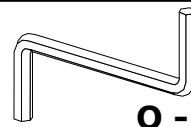
M1 - 1 St.



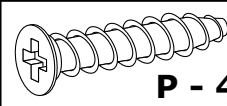
M2 - 1 St.



N - 4 St.

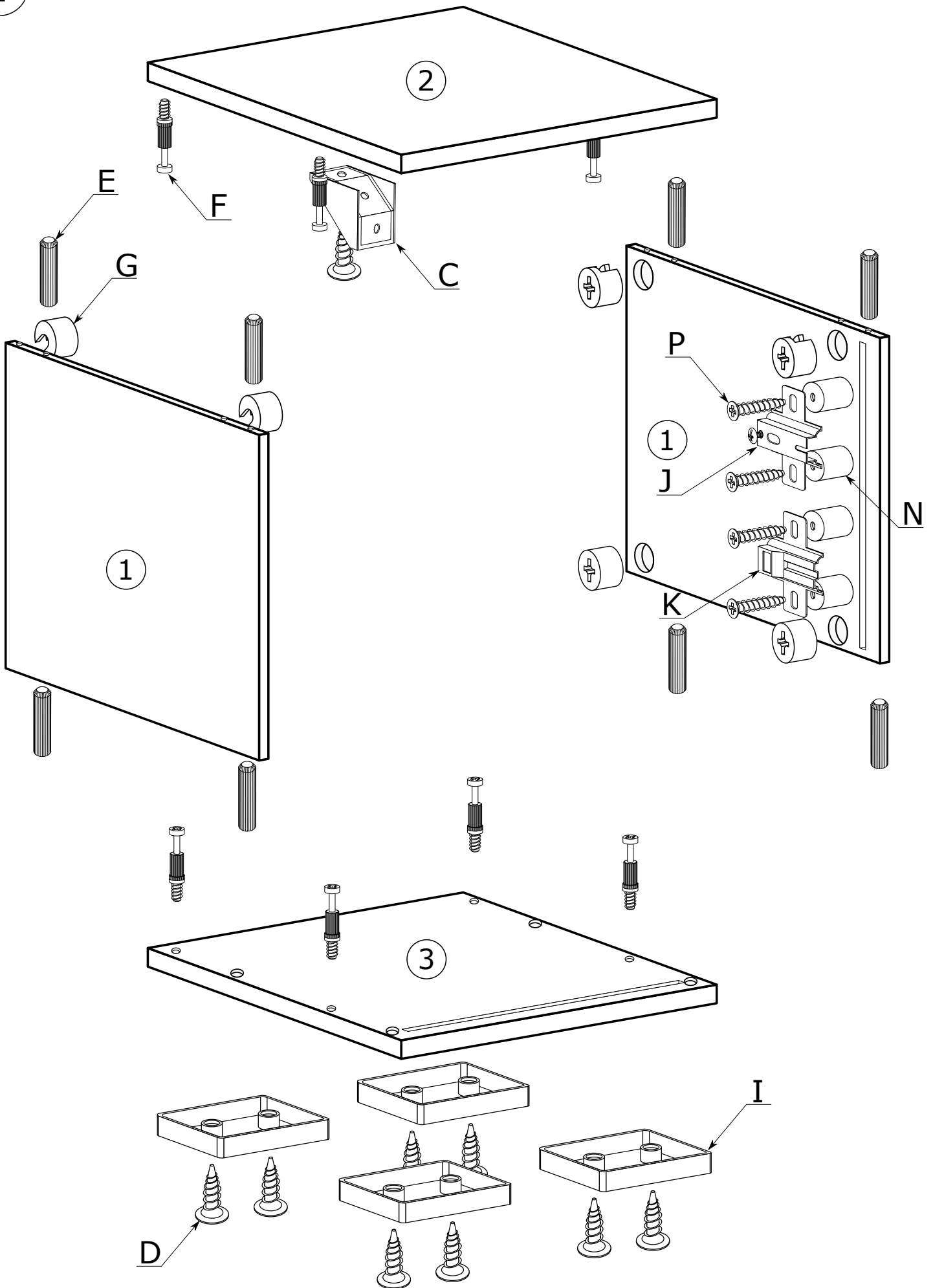


O - 1 St.

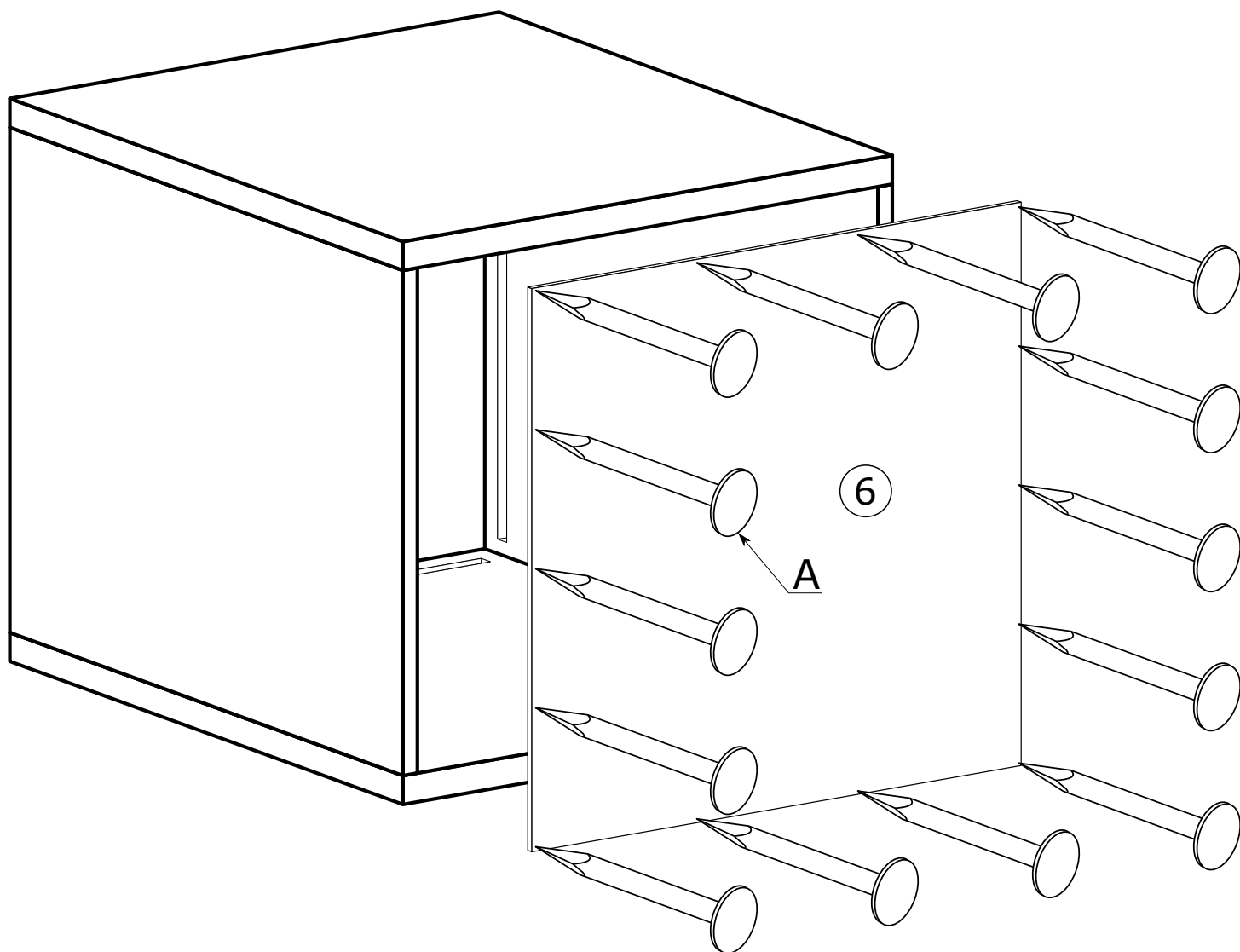


P - 4 St.
6x30 mm

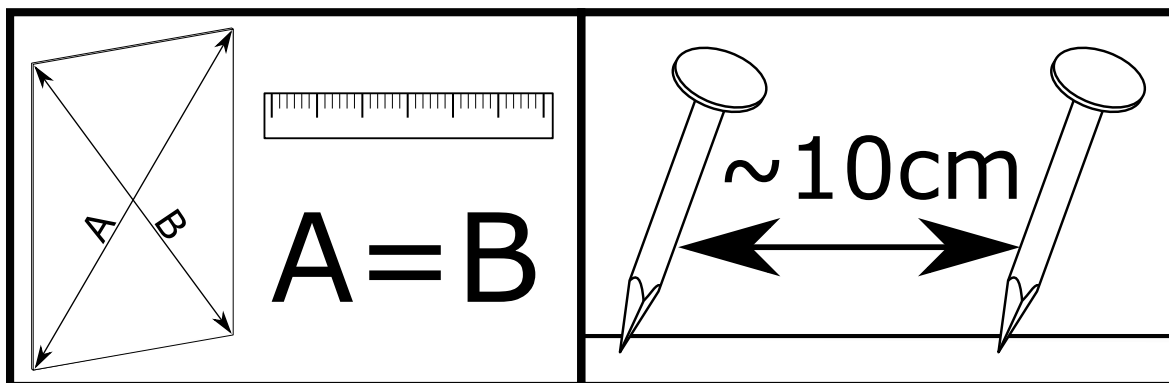
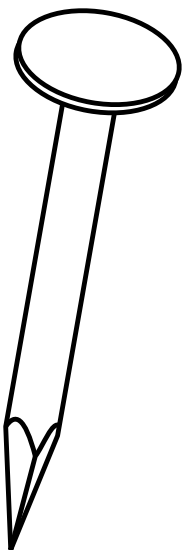
I



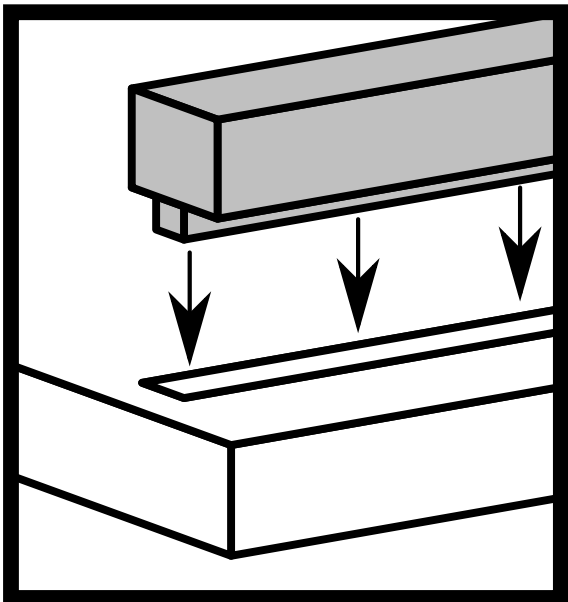
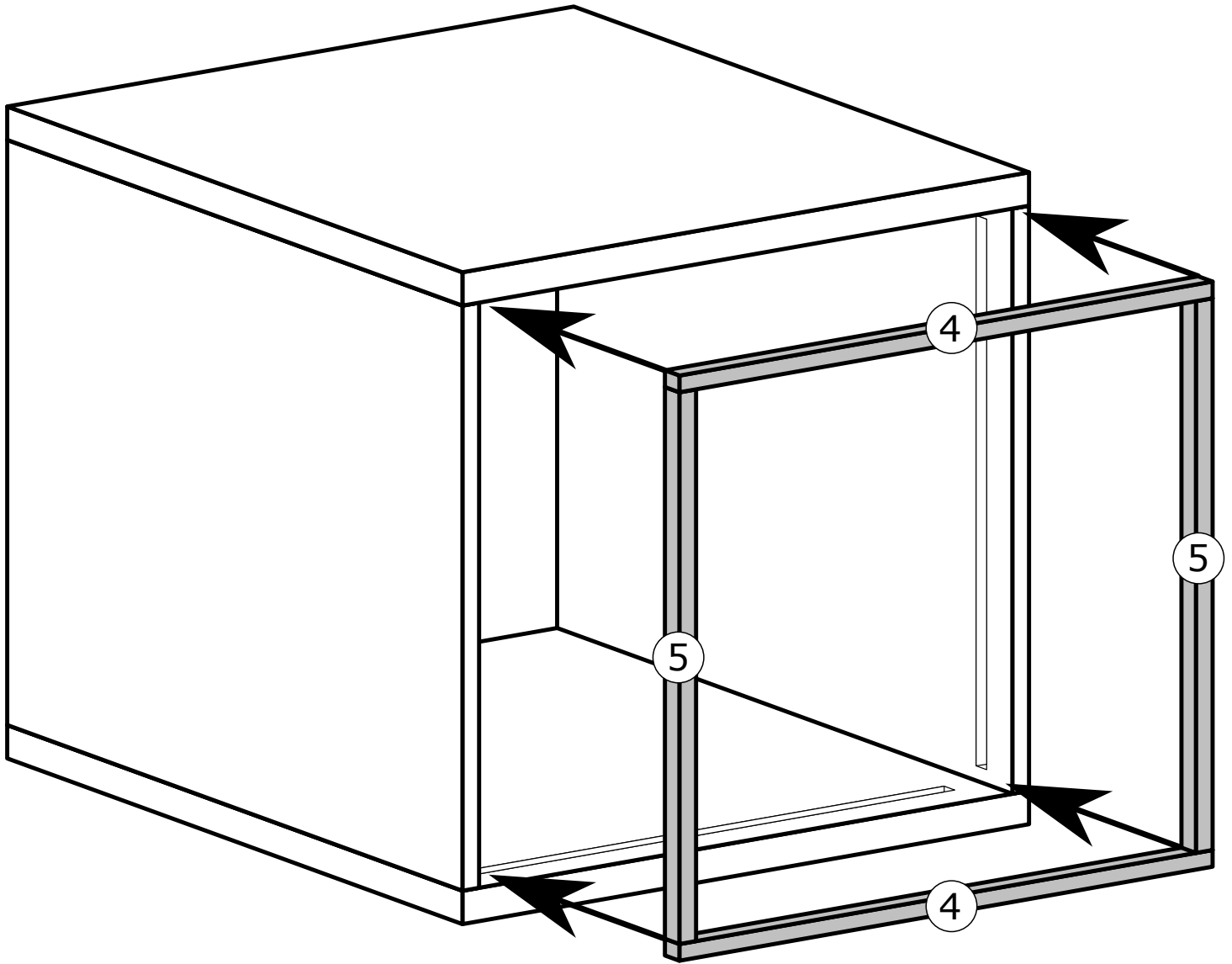
II



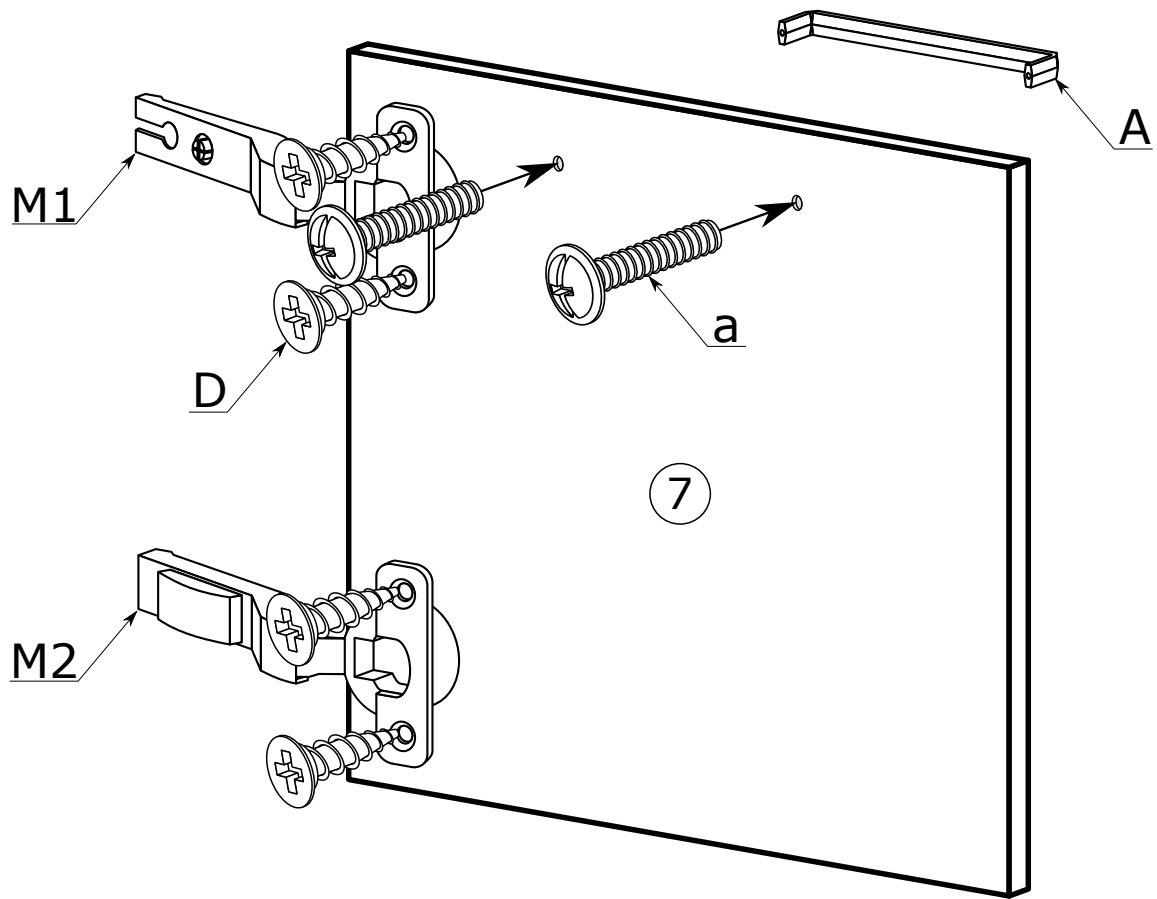
x20



III



IV



V

