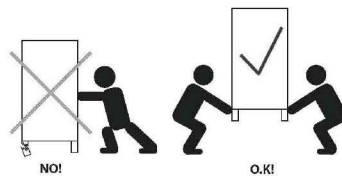
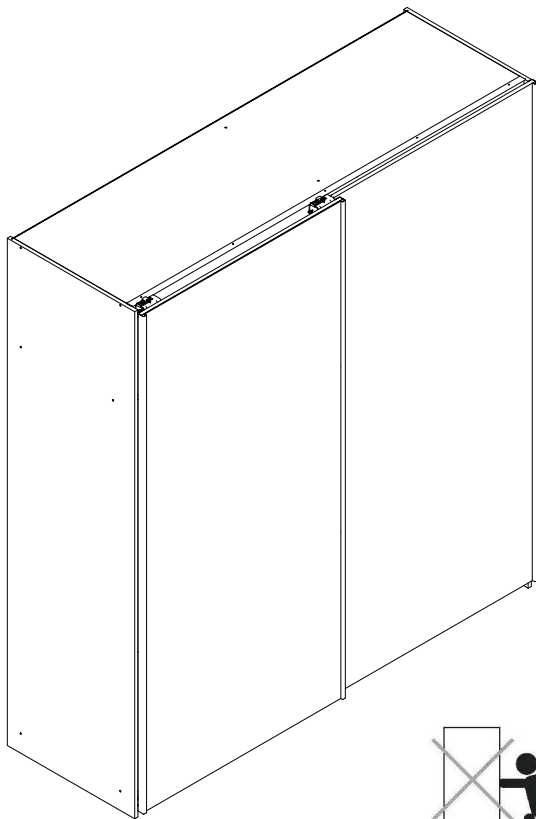


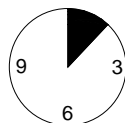
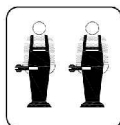
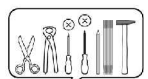
# SZAFKA

## MIKA 200 KORPUS



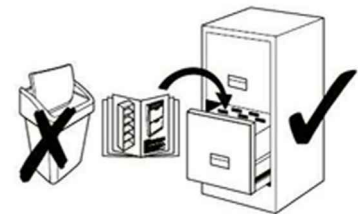
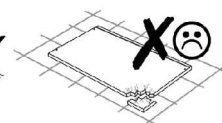
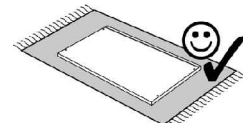
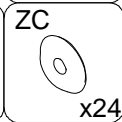
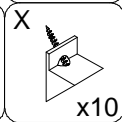
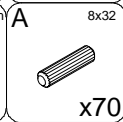
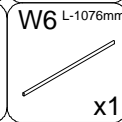
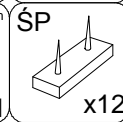
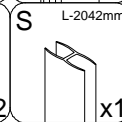
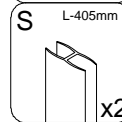
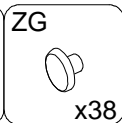
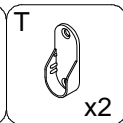
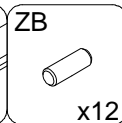
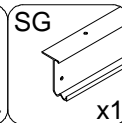
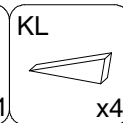
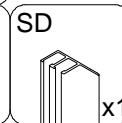
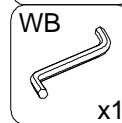
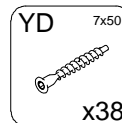
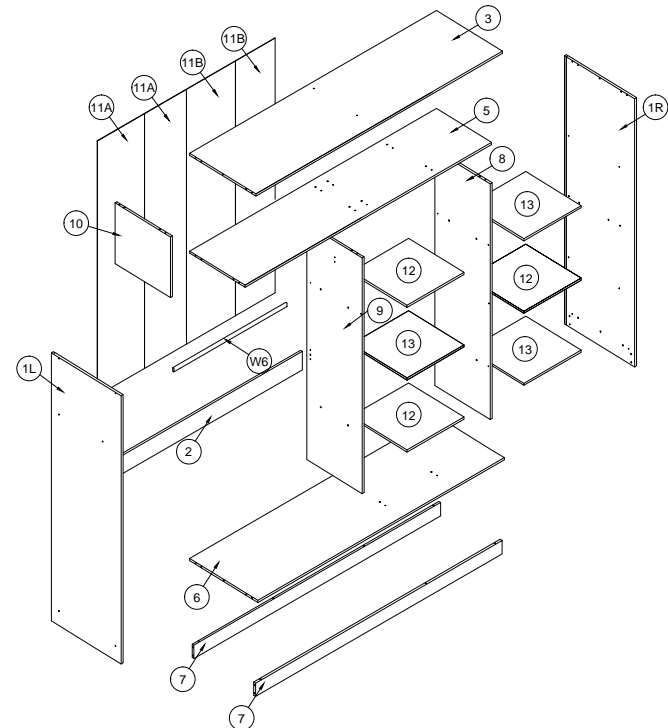
29.03.2017

- |                                  |                              |
|----------------------------------|------------------------------|
| (D) Montageanleitung             | (GB) Assembly Instructions   |
| (FR) Notice de montage           | (IT) Istruzioni di montaggio |
| (NL) Handleiding voor de montage | (PL) Instrukcja montażu      |
| (CZ) Montážní návod              | (SK) Návod na montáž         |
| (HU) Szerelési útmutató          | (RO) Instrucțiuni de montaj  |
| (TR) Montaj talimatı             | (RU) Инструкции по монтажу   |



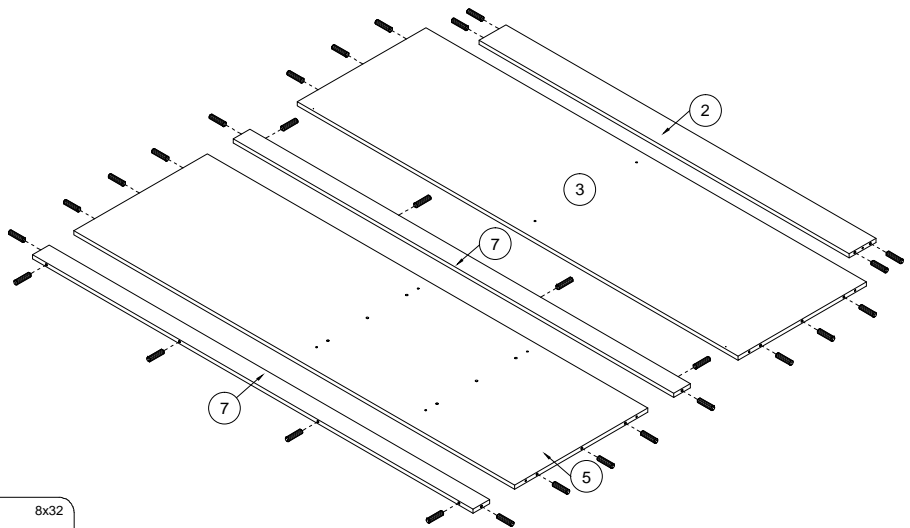
2-2,5

1



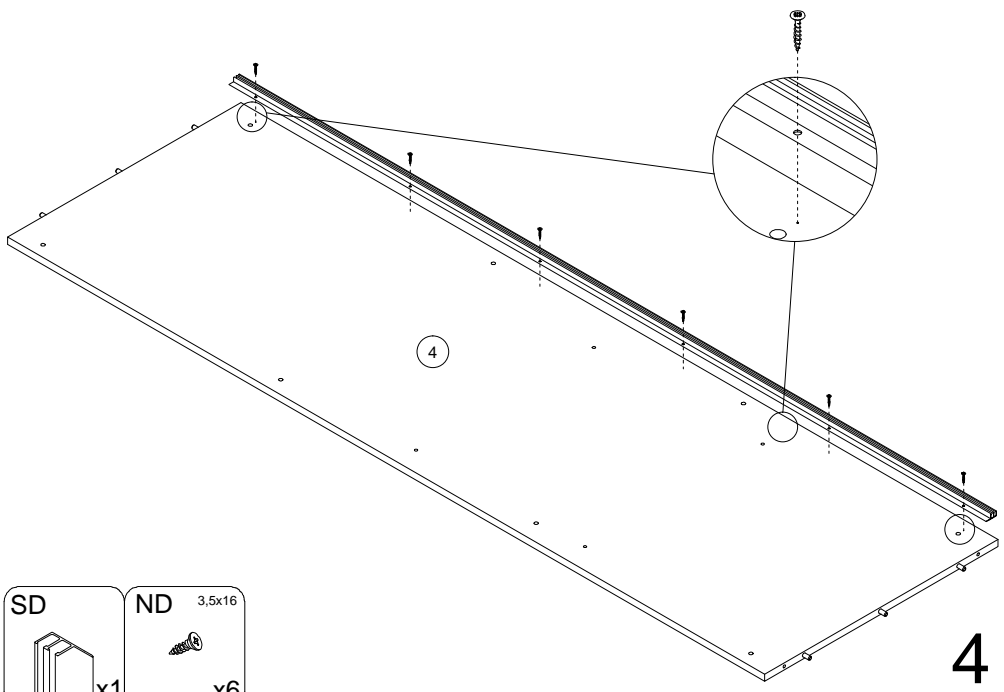
2

3



A 8x32  
x28

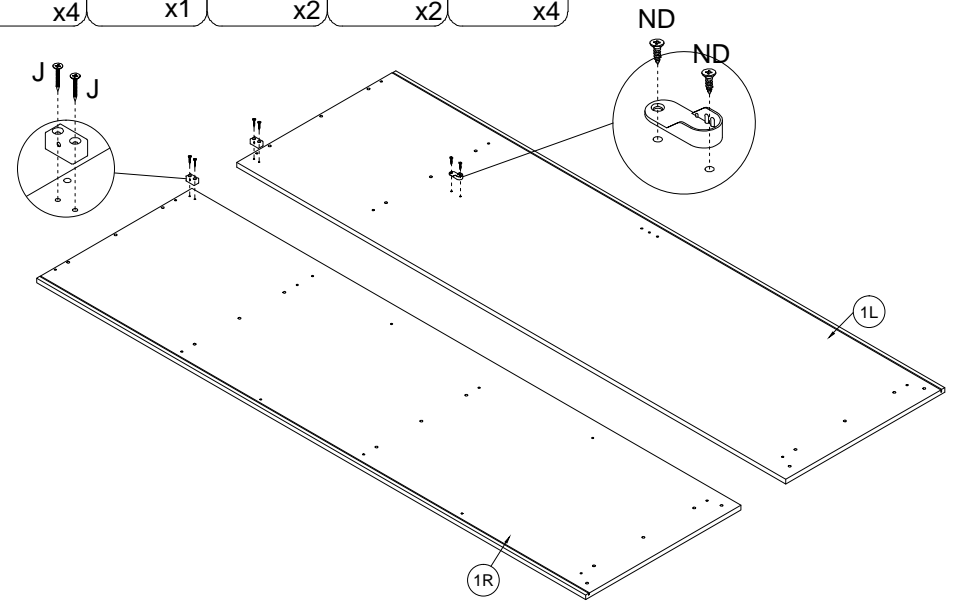
4



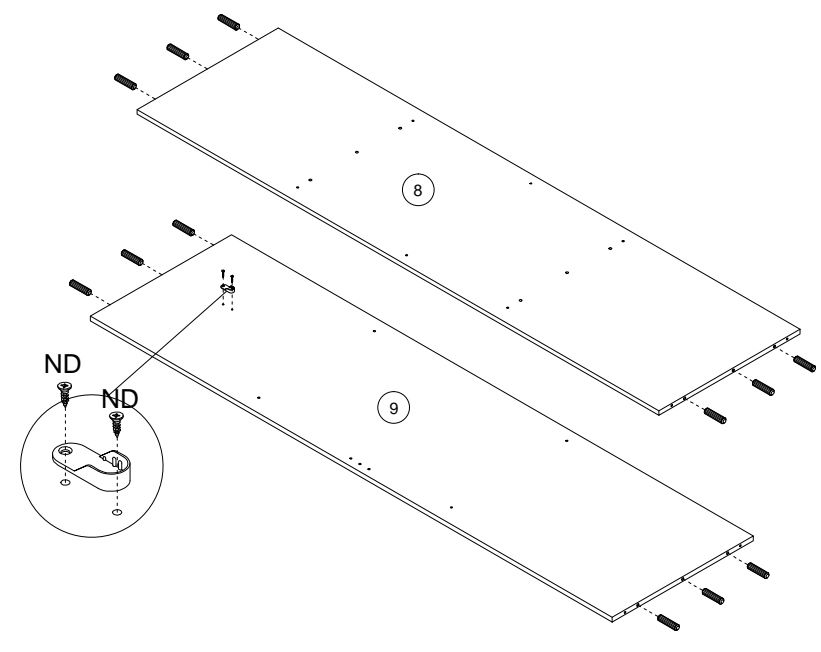
SD x1 ND 3,5x16 x6

5

ZB x4 T x1 ND 3,5x16 x2 I x2 J 4x25 x4

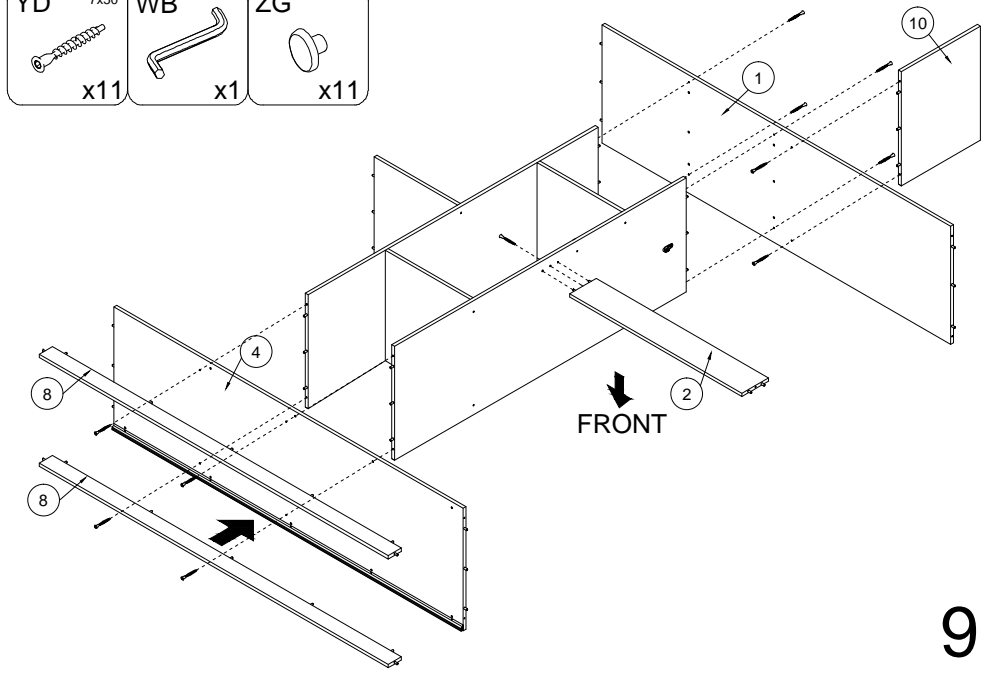
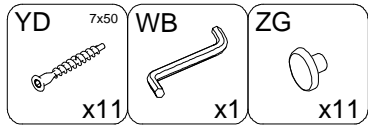
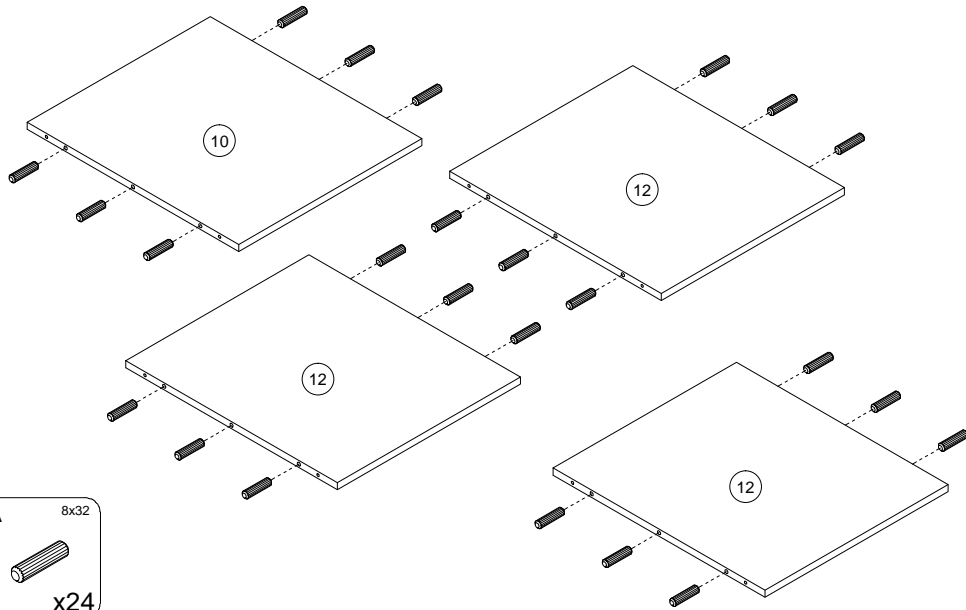


6

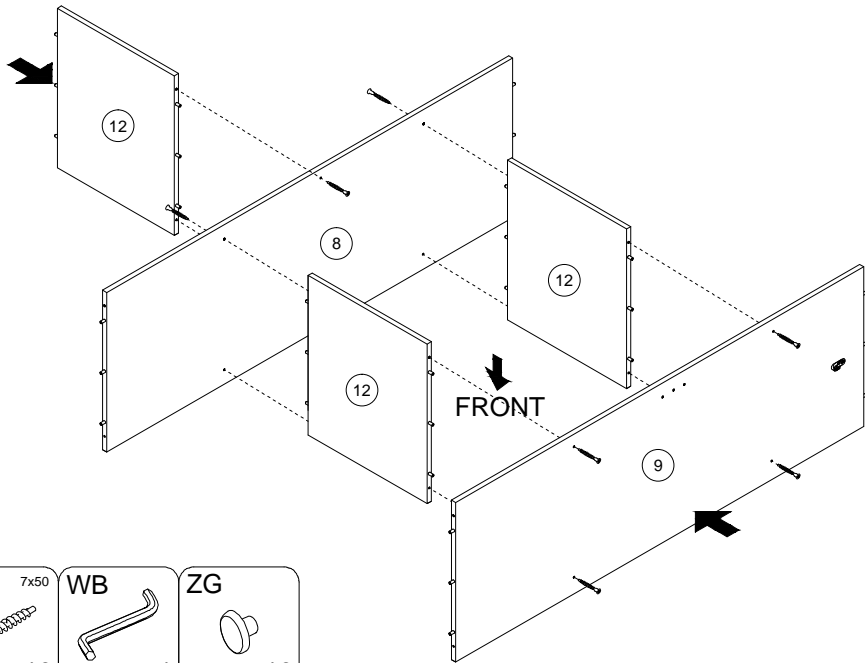


A 8x32 x12 ND 3,5x16 x2 T x1

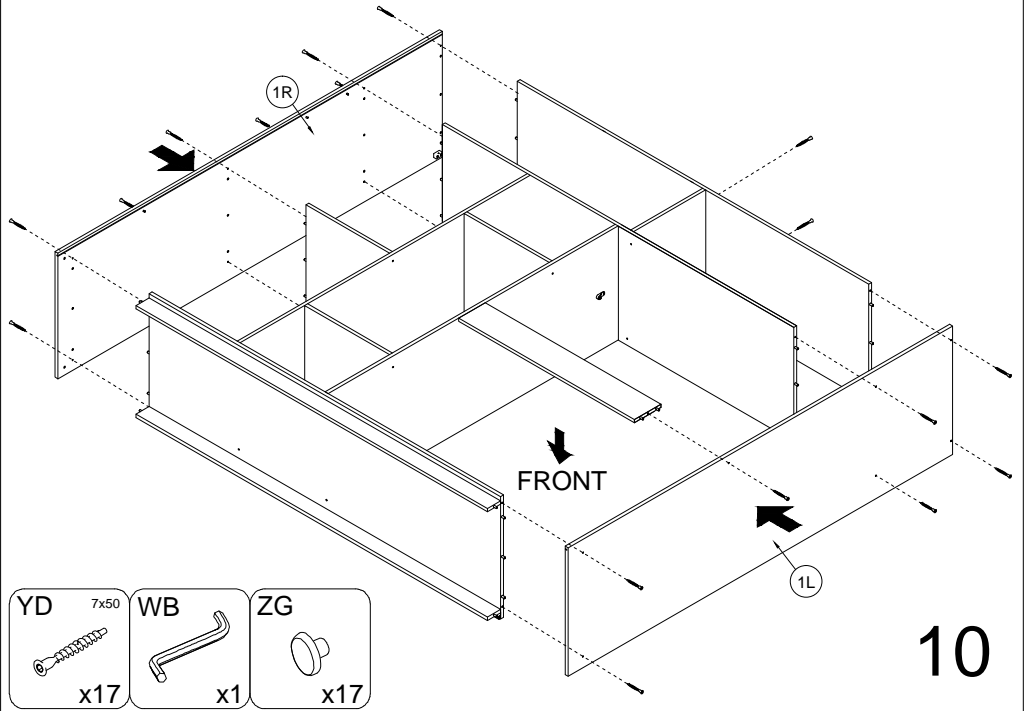
7



9



8



10

