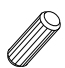
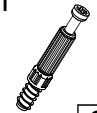










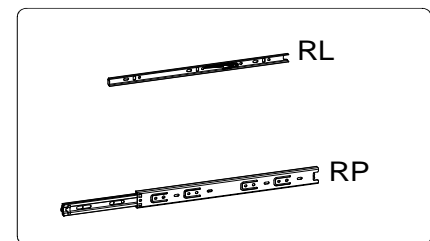
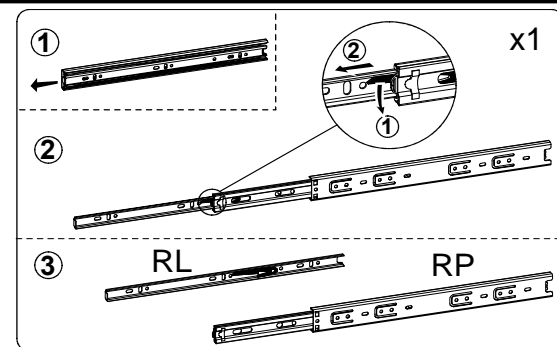




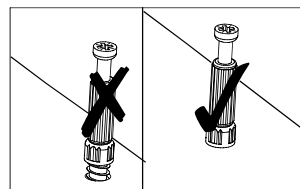
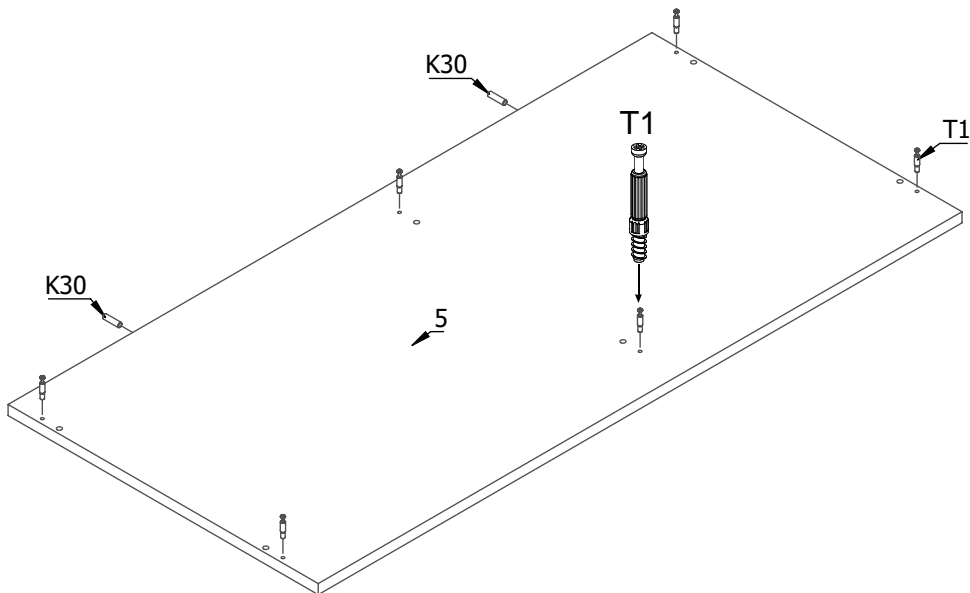
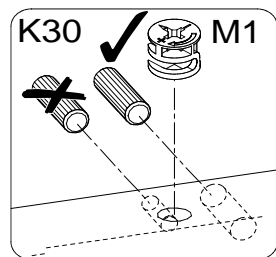
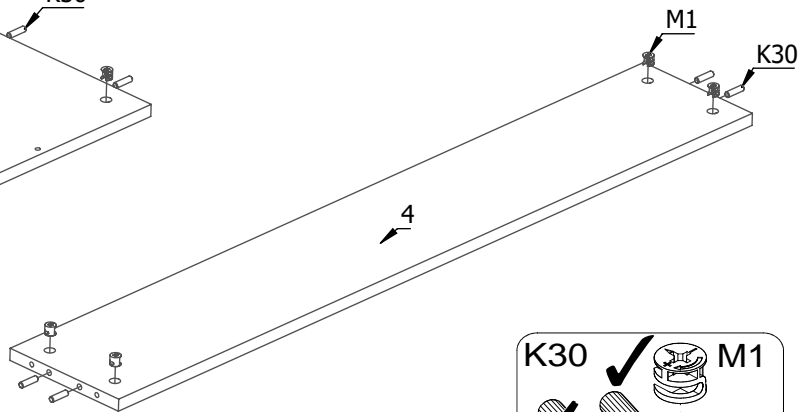
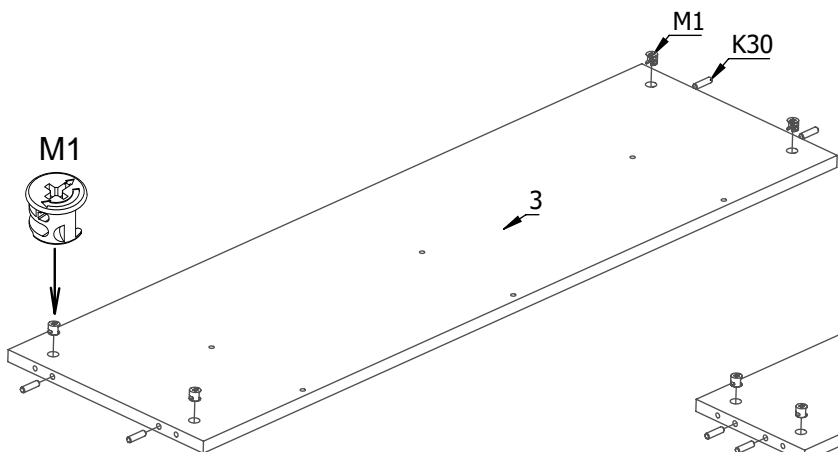
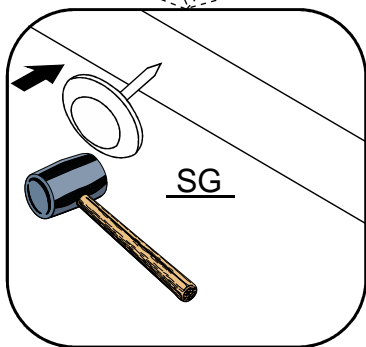
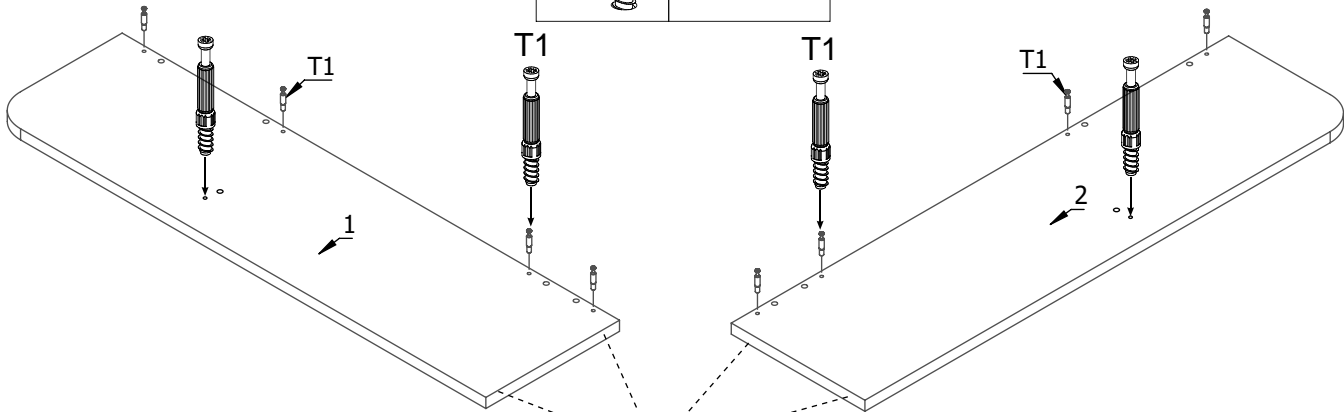
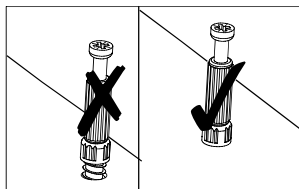





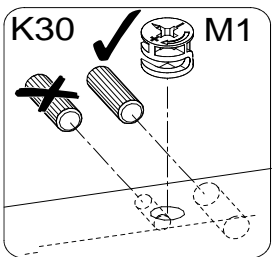
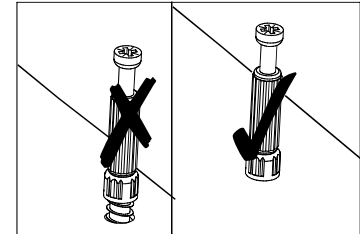
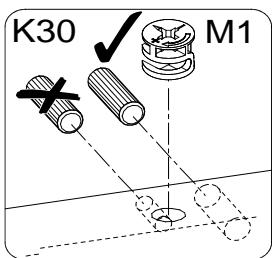
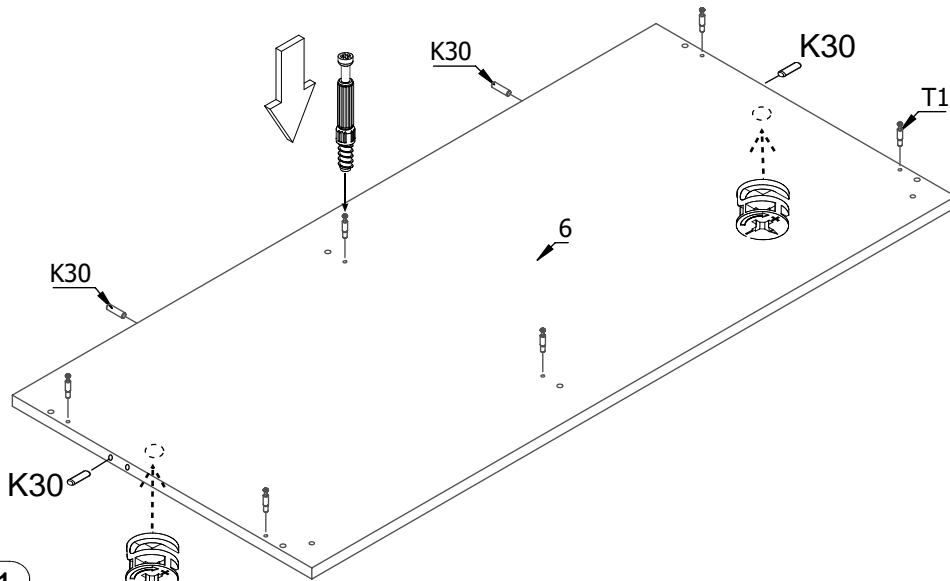
K30  26	T1  26	M1  26	X  24
KF  10	X1  8	Q  1	SG  6
E5x13  8	M22  1	UM  1	M4  2


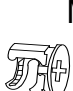



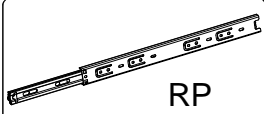
T1	M1	K30	SG
			
16	8	10	4

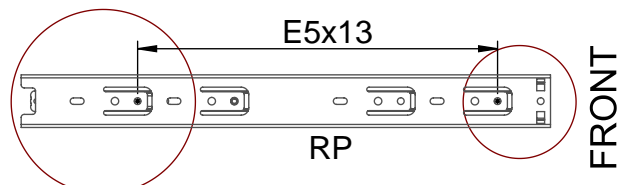
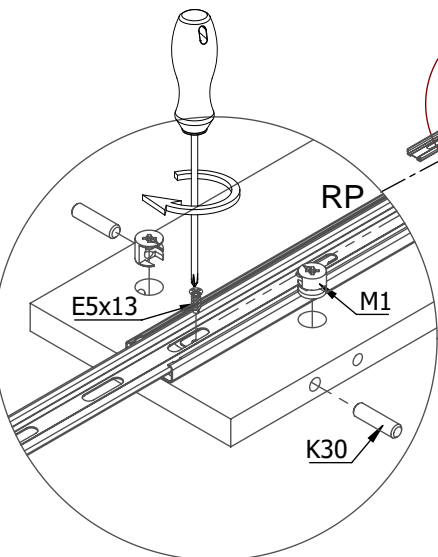
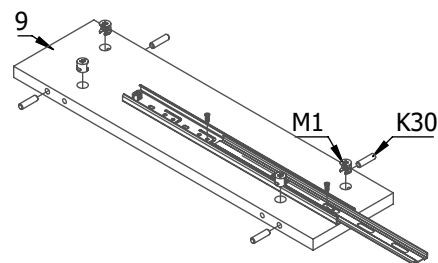
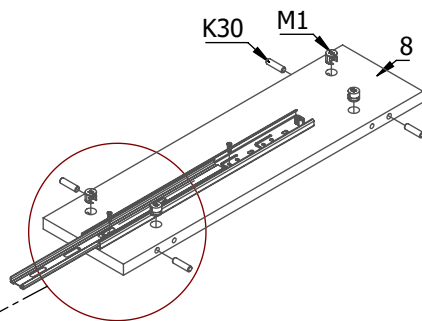
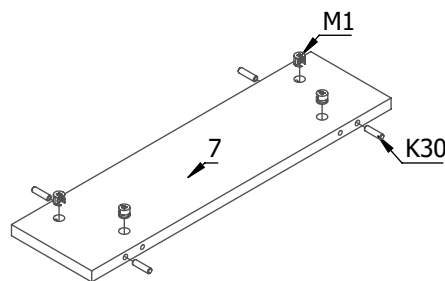


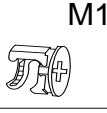

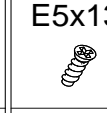
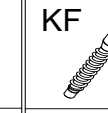
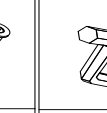
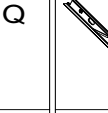
M1	T1	K30
		
2	6	4

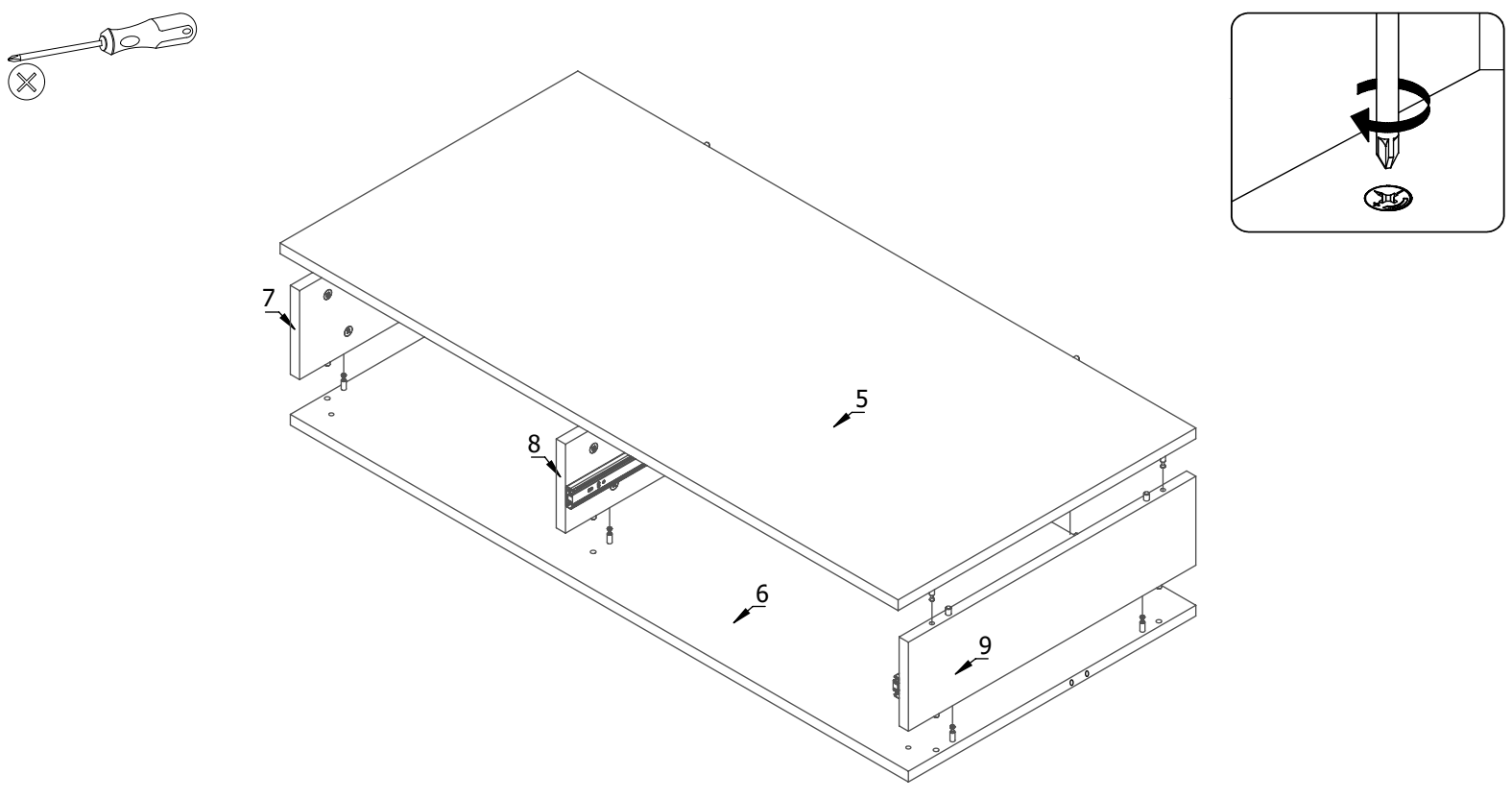
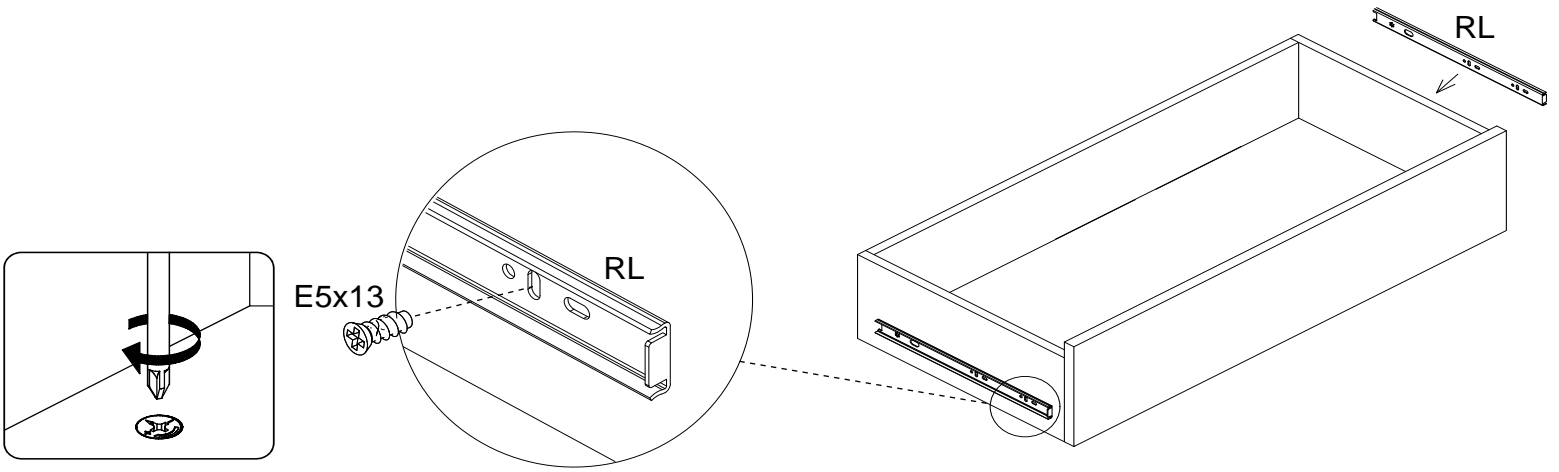
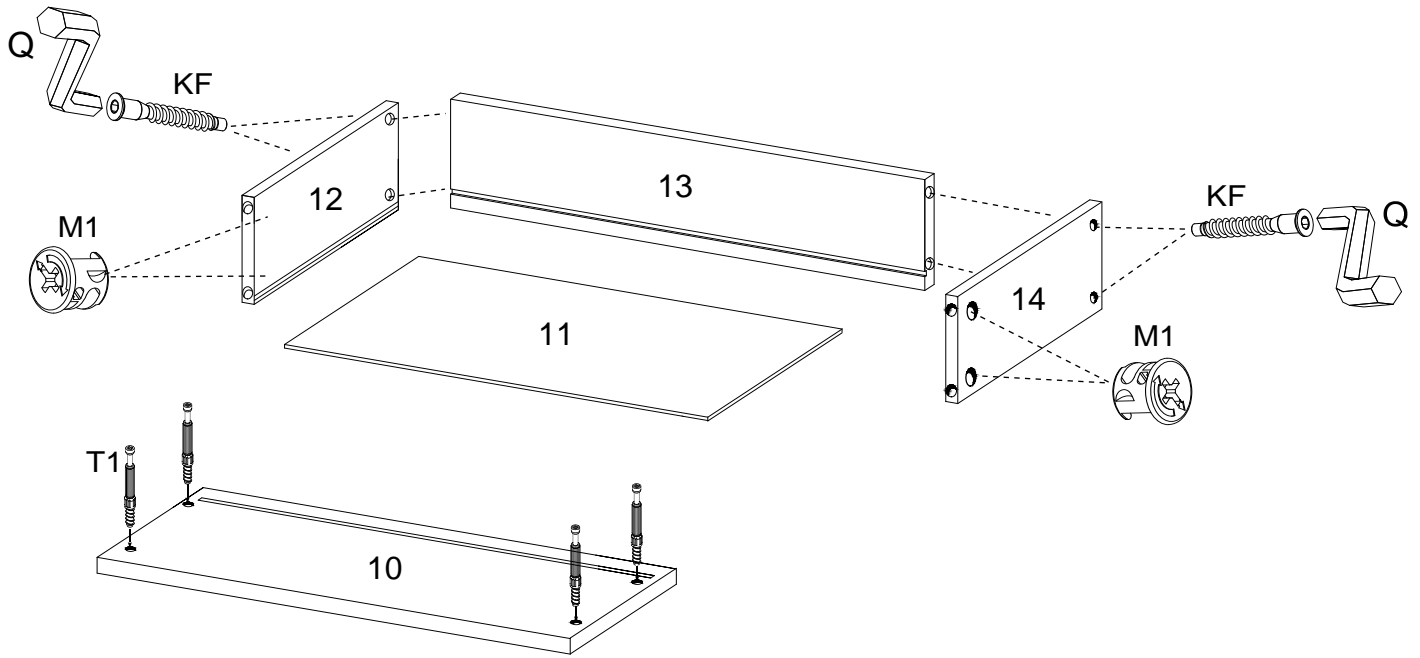




K30	M1	E5x13
		
12	12	4

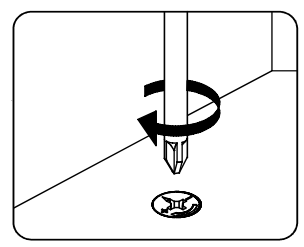
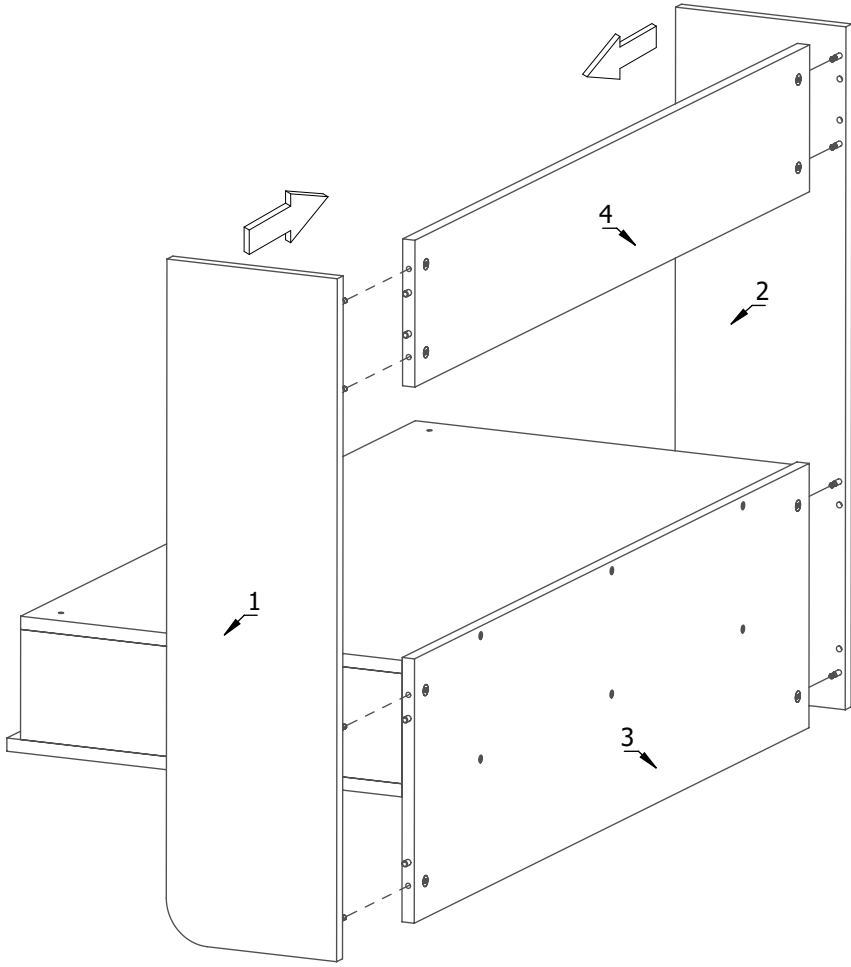
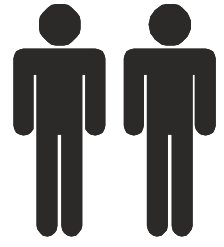
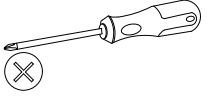
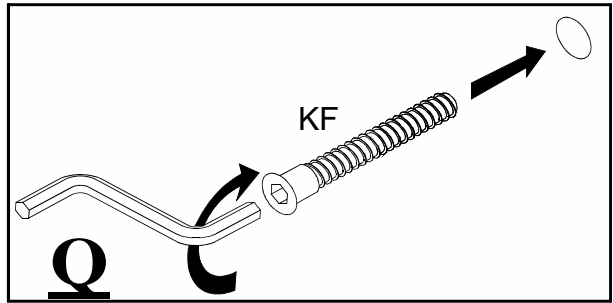
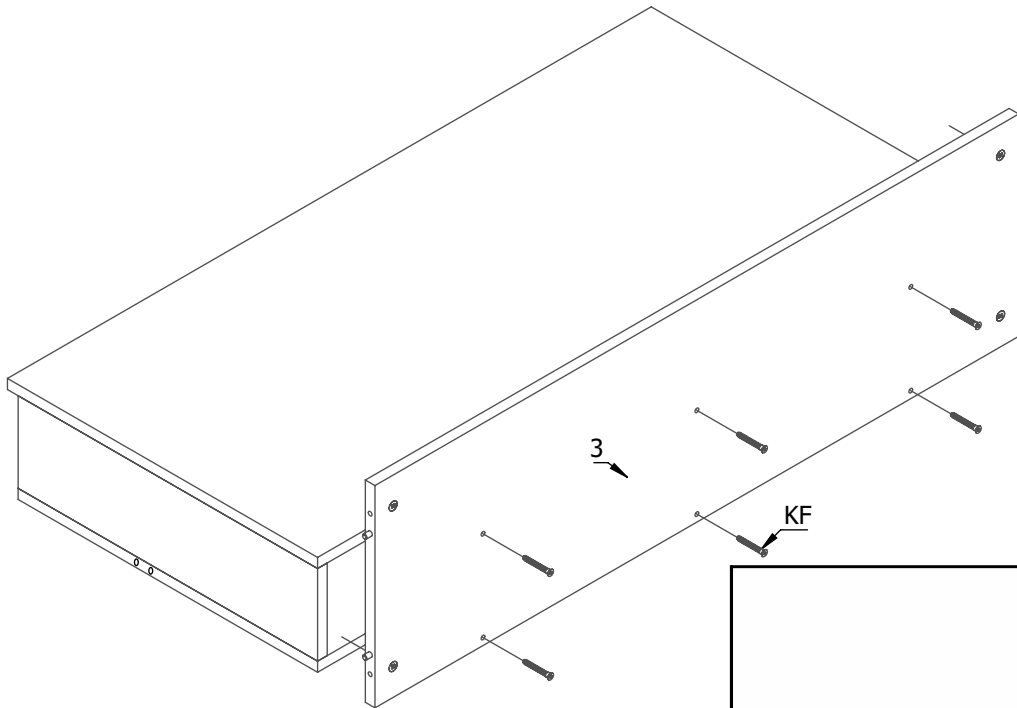

RP
2

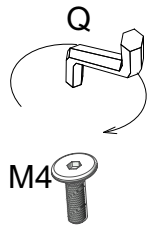


 M1 4	 T1 4	 E5x13 4	 KF 4	 Q 1	 RL 2
--	---	---	--	---	--

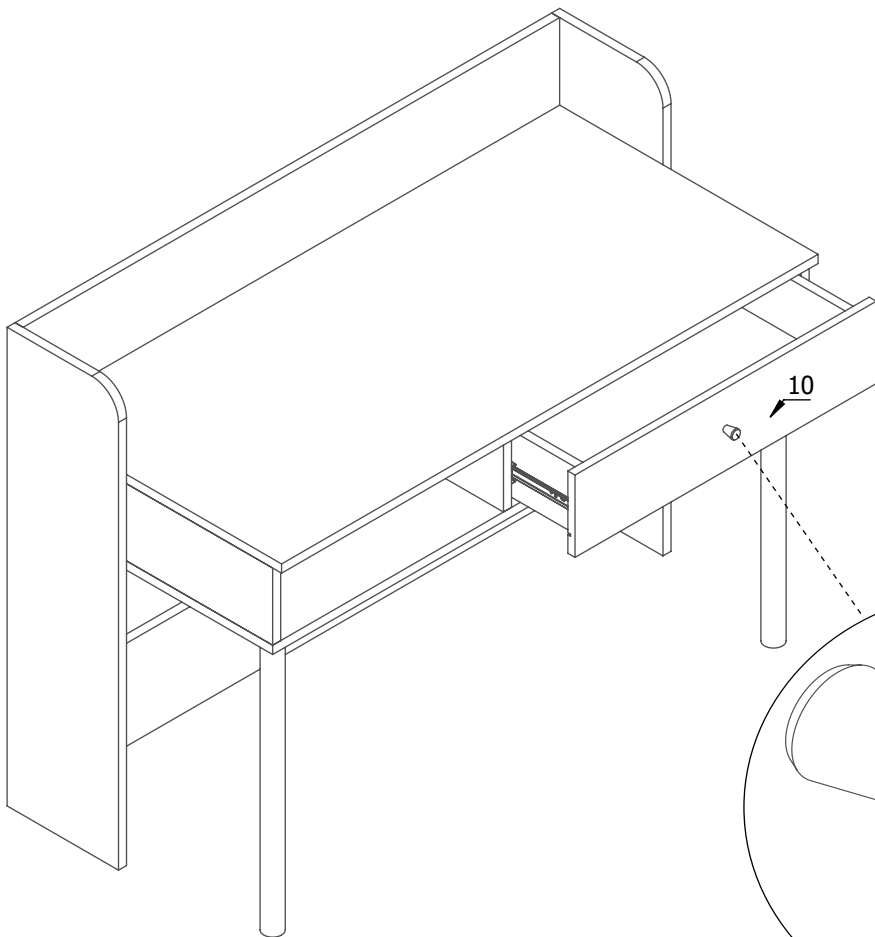
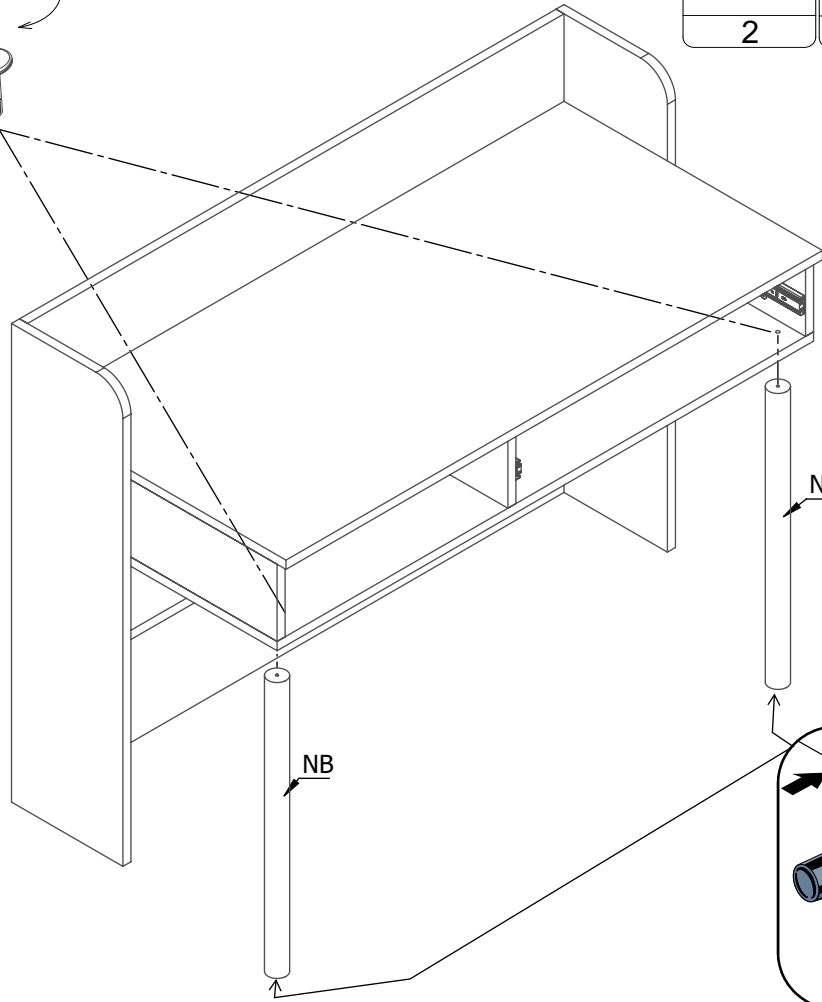


KF	Q
	
6	1





SG	M4	Q
2	2	1



	X	UM	X1
M22			
1	24	1	12

