
















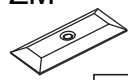
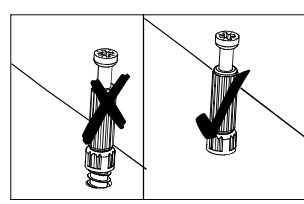
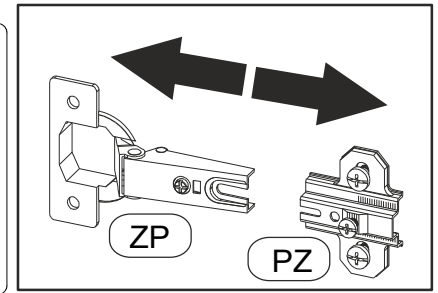
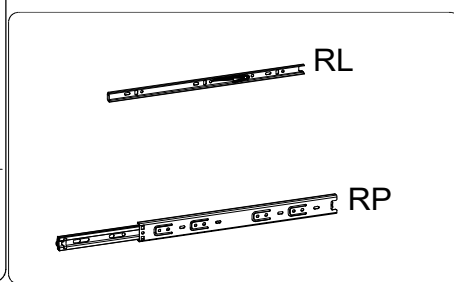
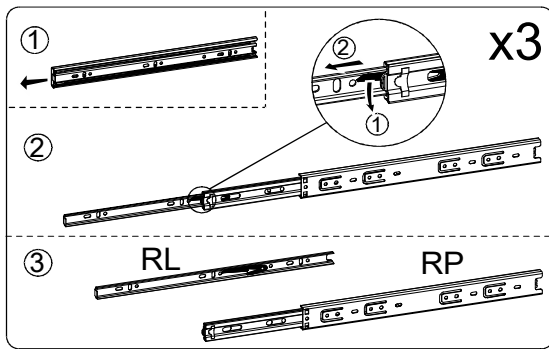
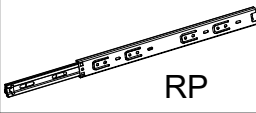



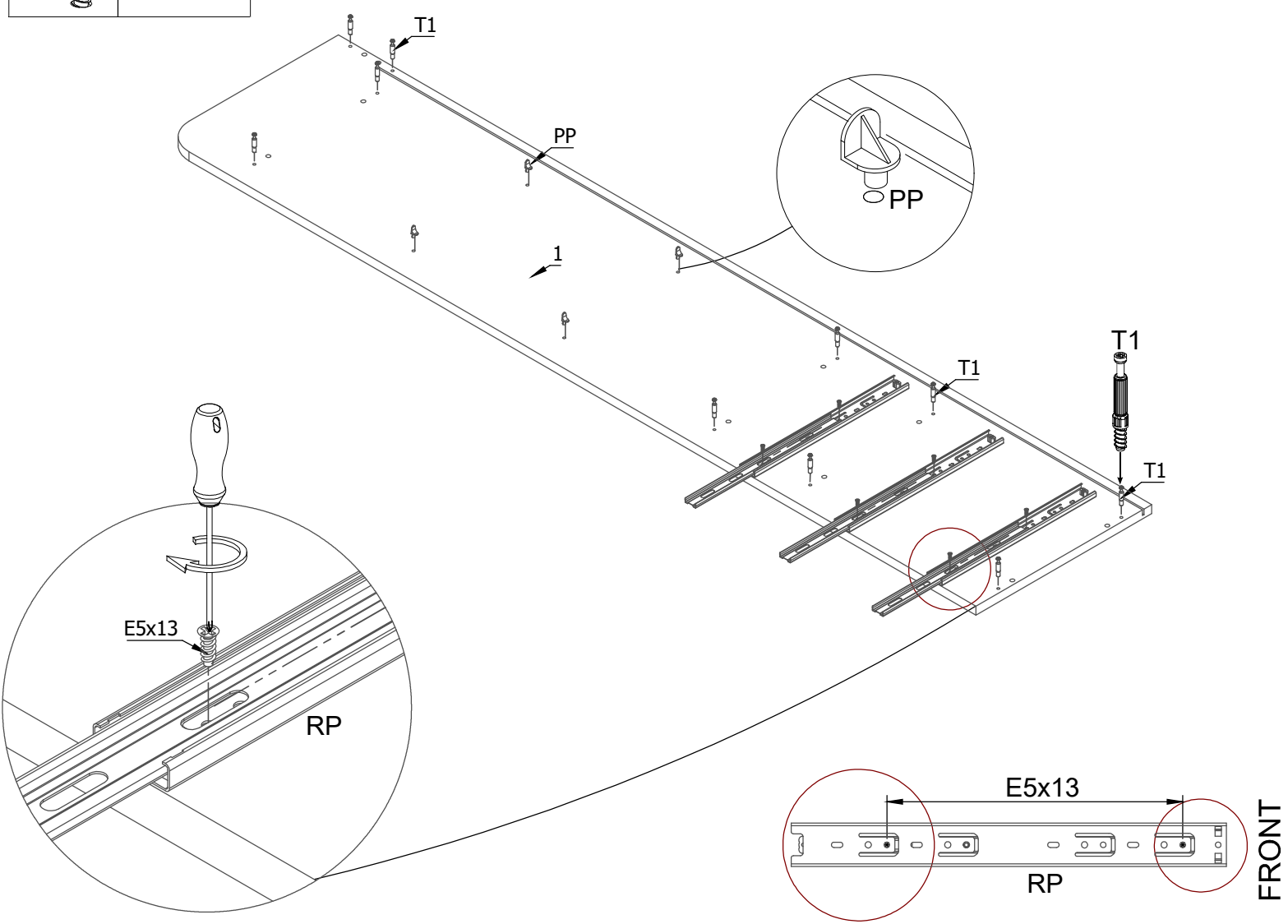
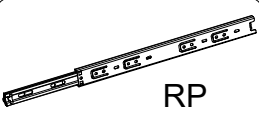






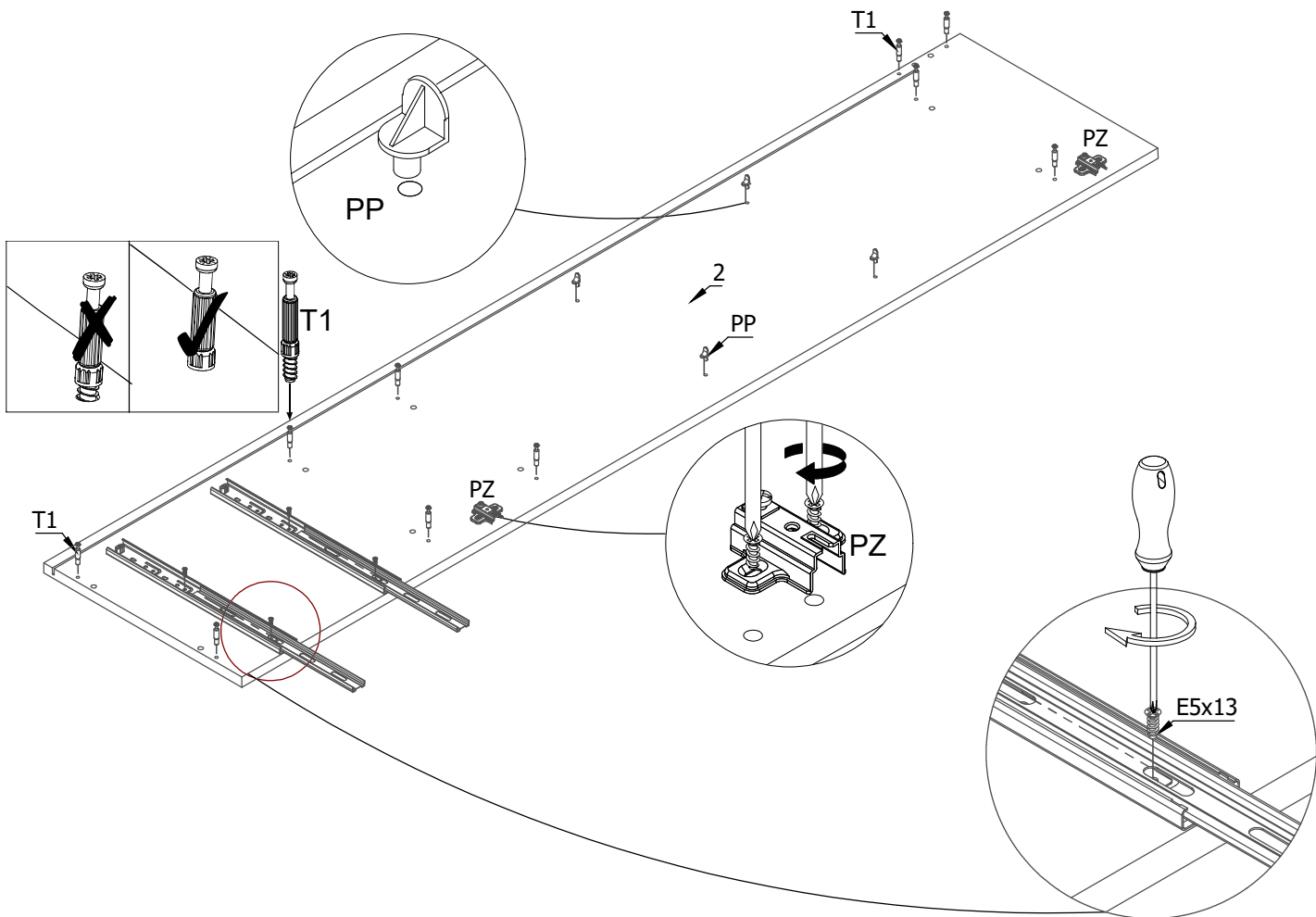
K30  46	T1  40	M1  40	X  40	STB  8	UM  3
KF  6	W4x16  4	MF  4	SM  4	E5x13  24	M22  3
Q  1	W3x16  5	ZP  2	PZ  2	PP  16	ZM  5






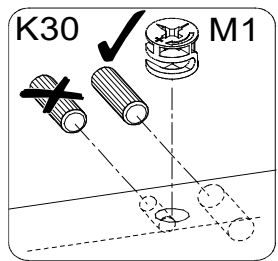
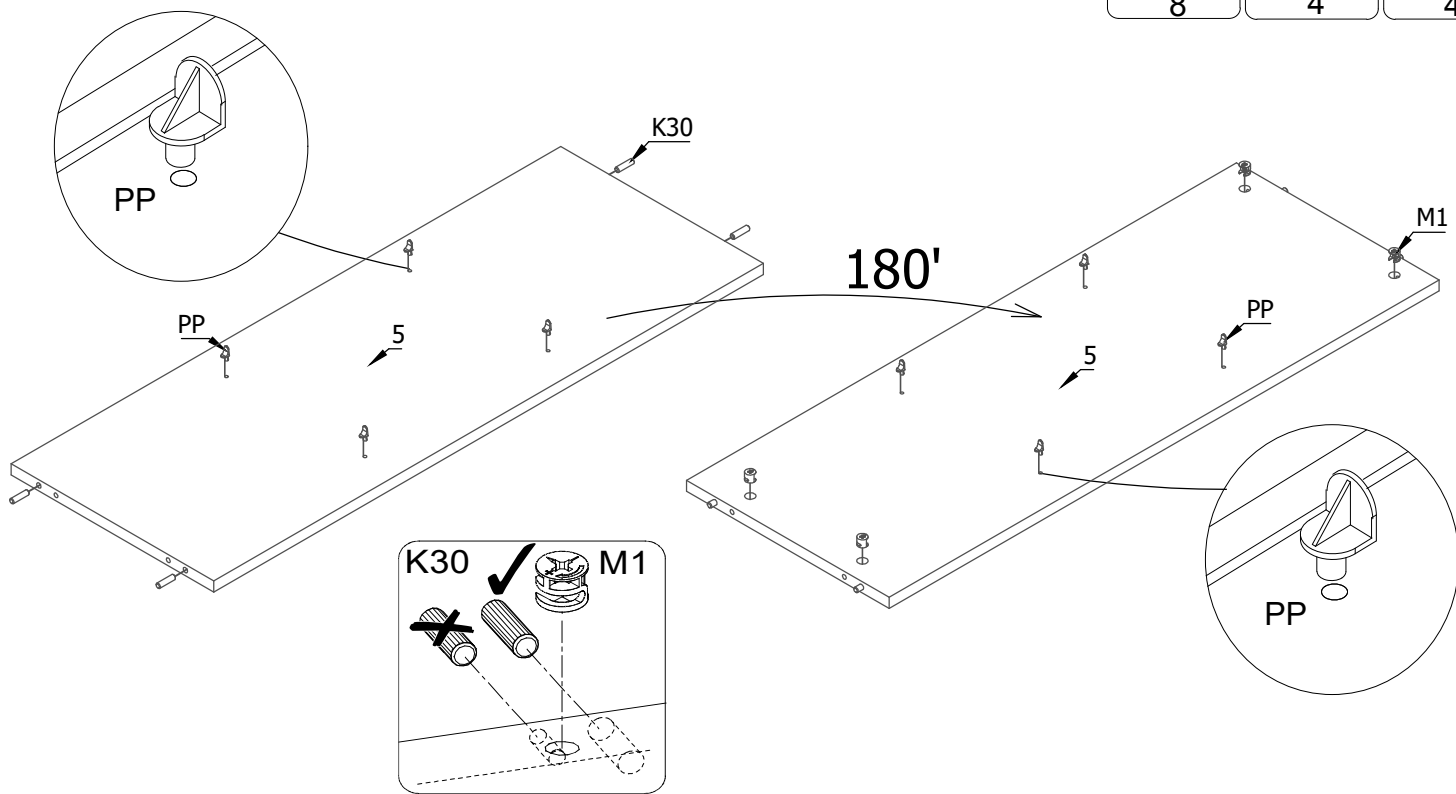
 RP 3	 PP 4	 T1 10	 E5x13 6
--	---	--	--

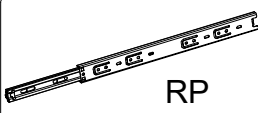






	PP 	T1 	E5x13 	PZ 
2	4	10	4	2




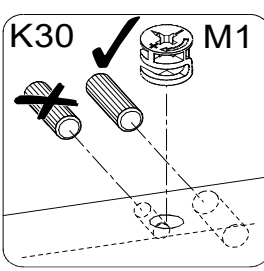
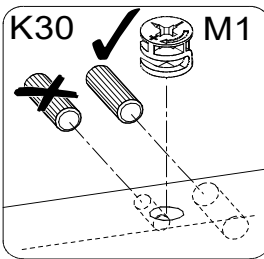
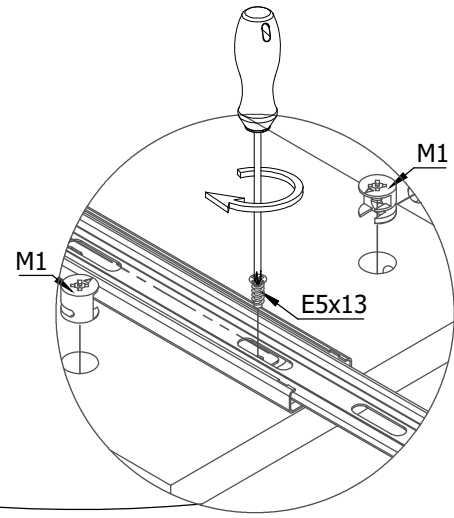
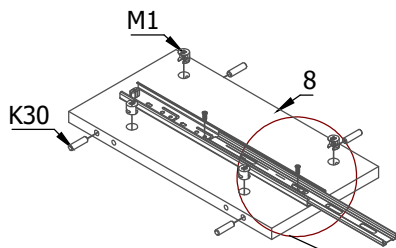
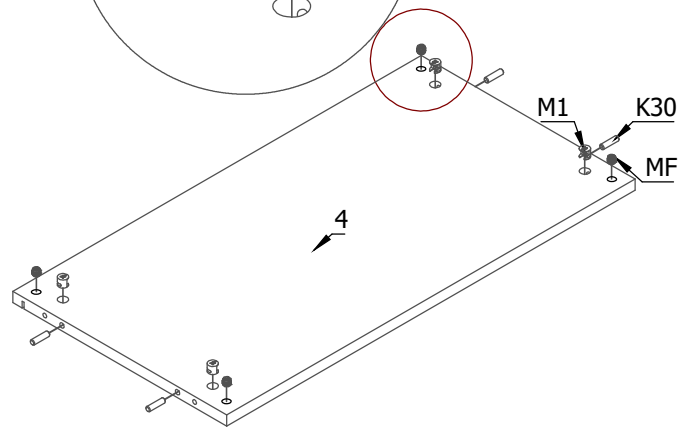
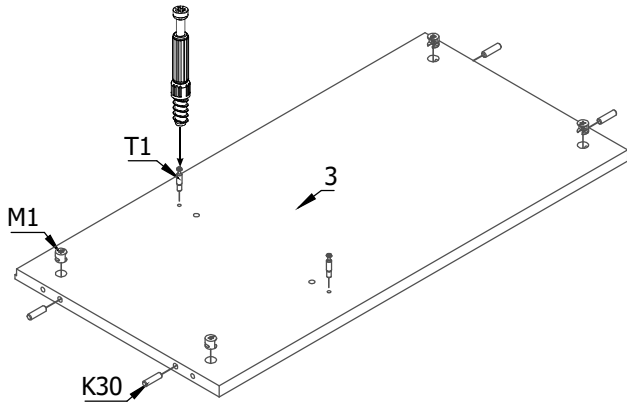
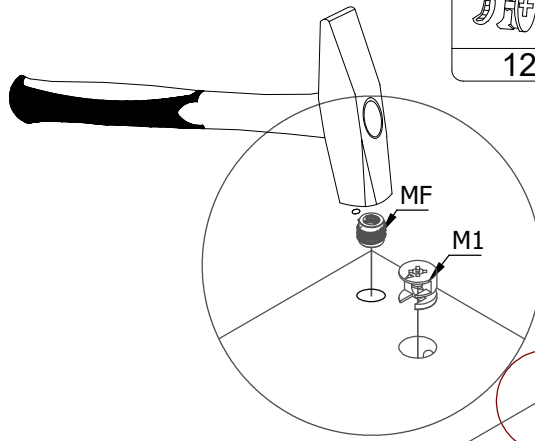
PP 	M1 	K30 
8	4	4


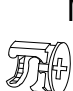
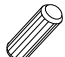


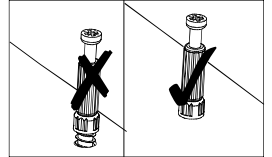
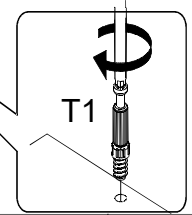
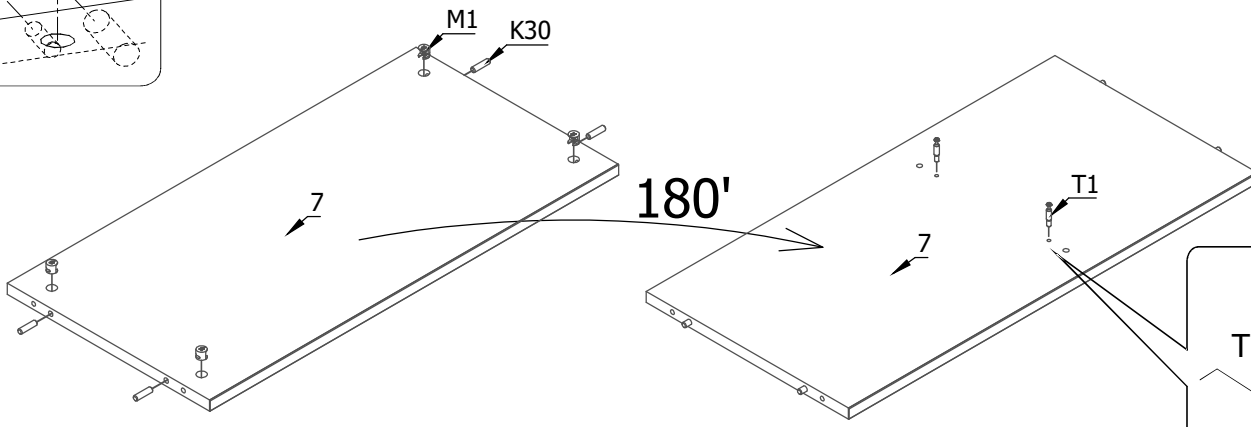
 RP	 E5x13
1	2




 M1	 K30	 MF
12	12	4

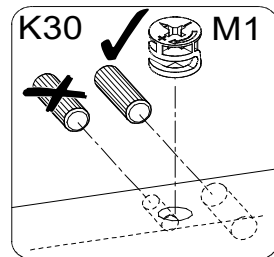
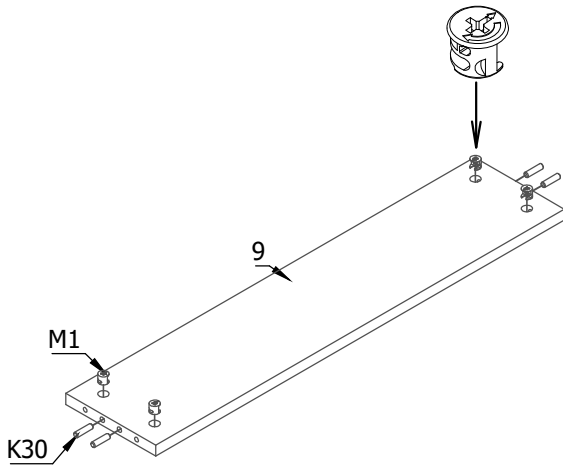
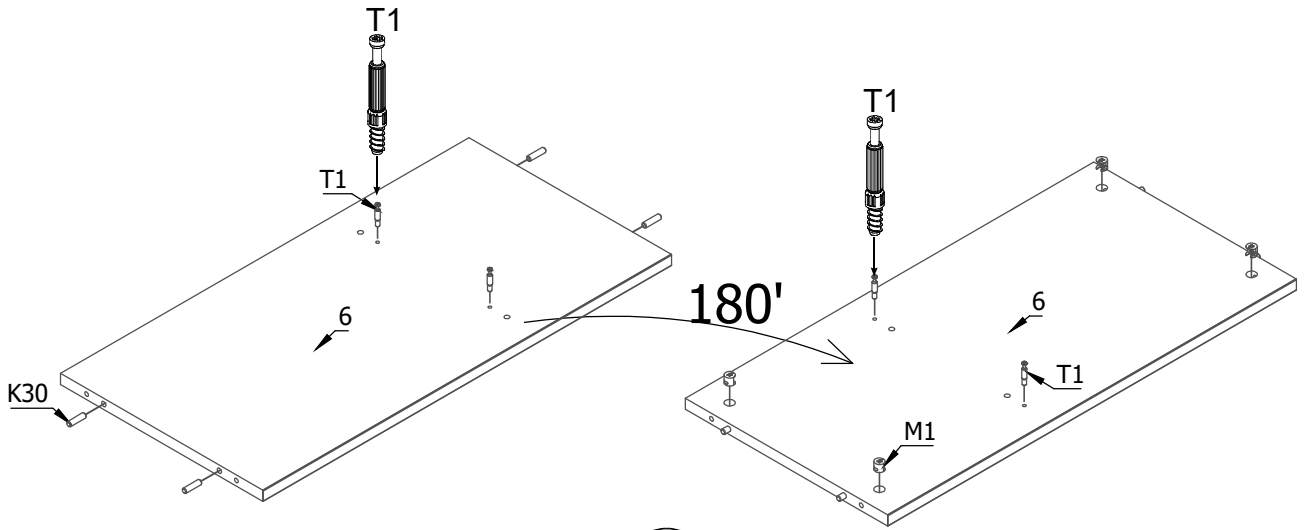
 T1
2

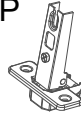



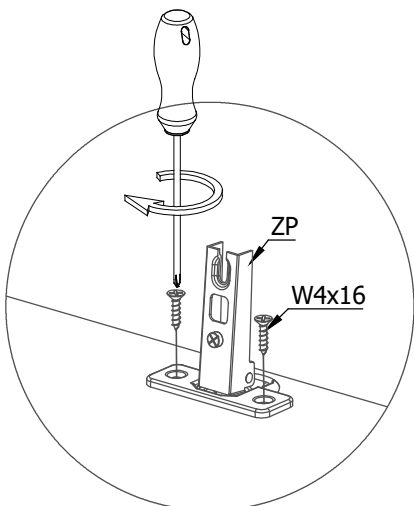
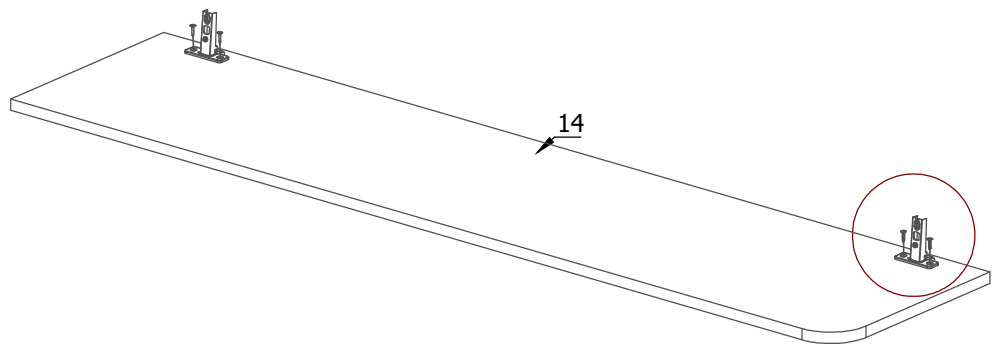
 T1	 M1	 K30
2	4	4


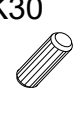







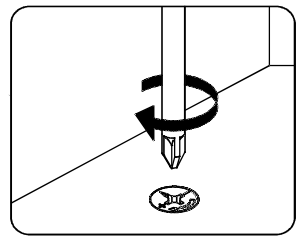
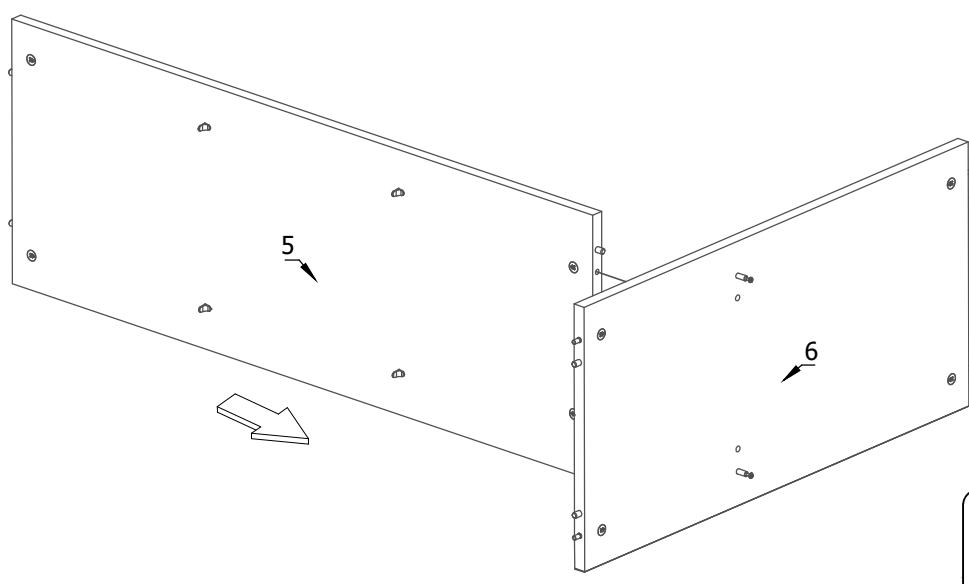
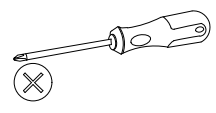
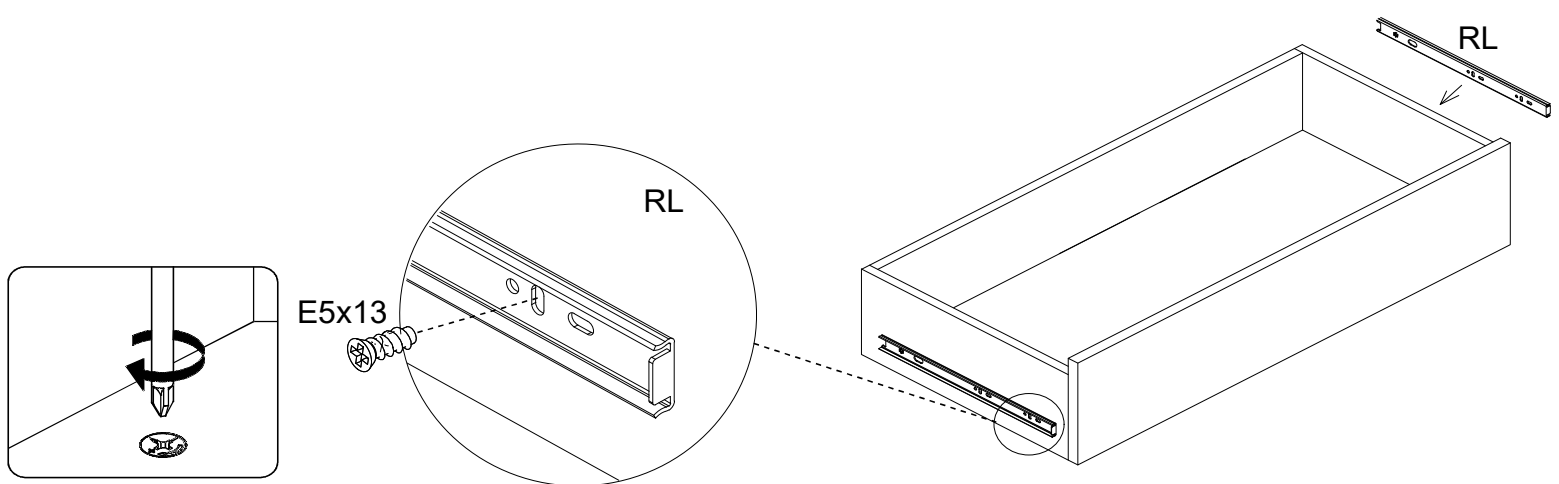
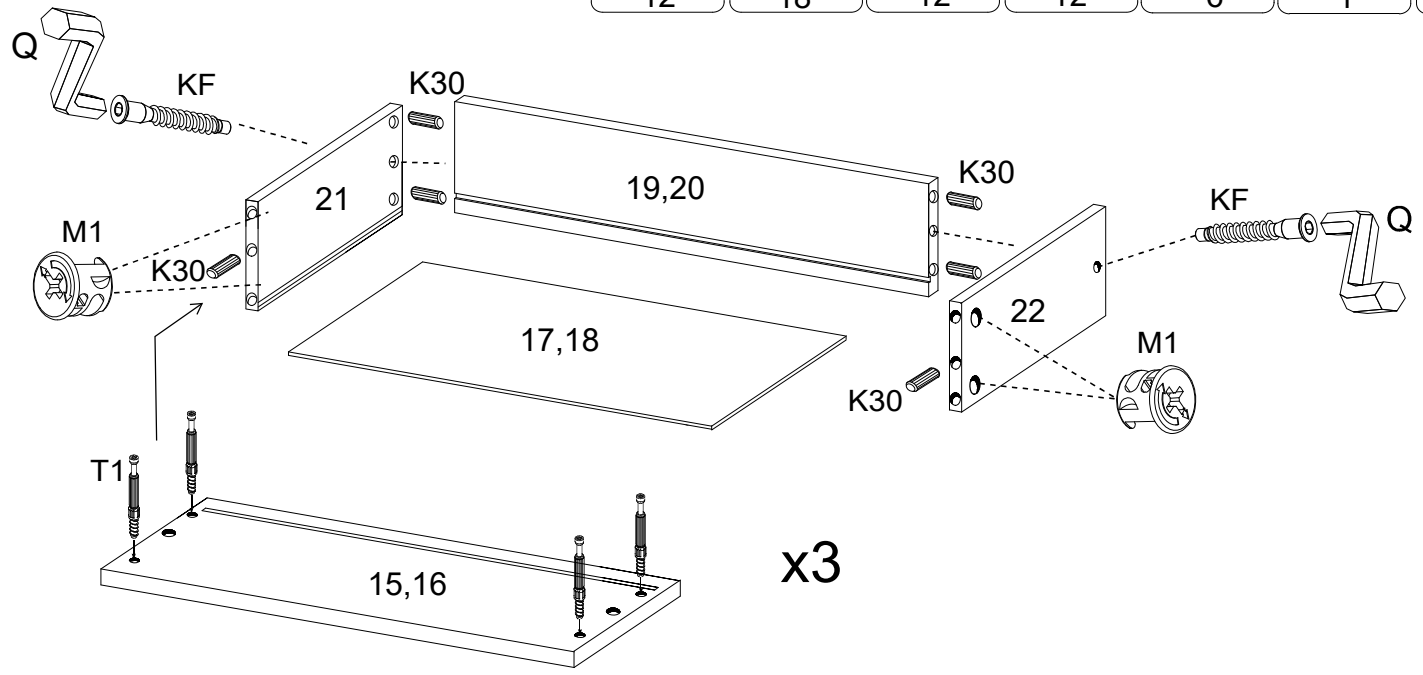
T1	M1	K30
		
4	8	8

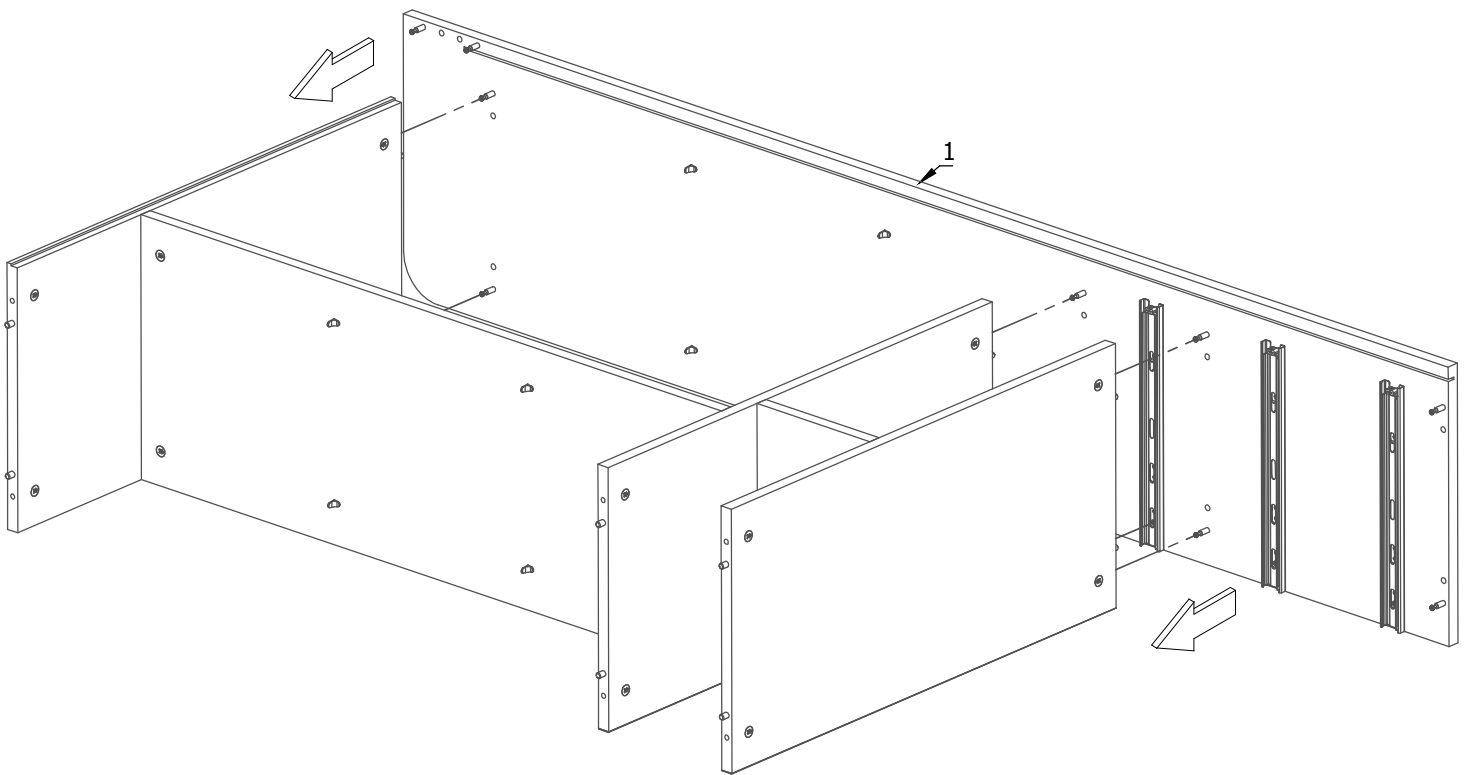
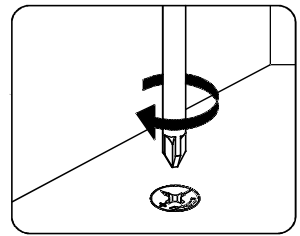
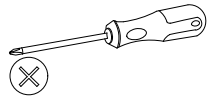
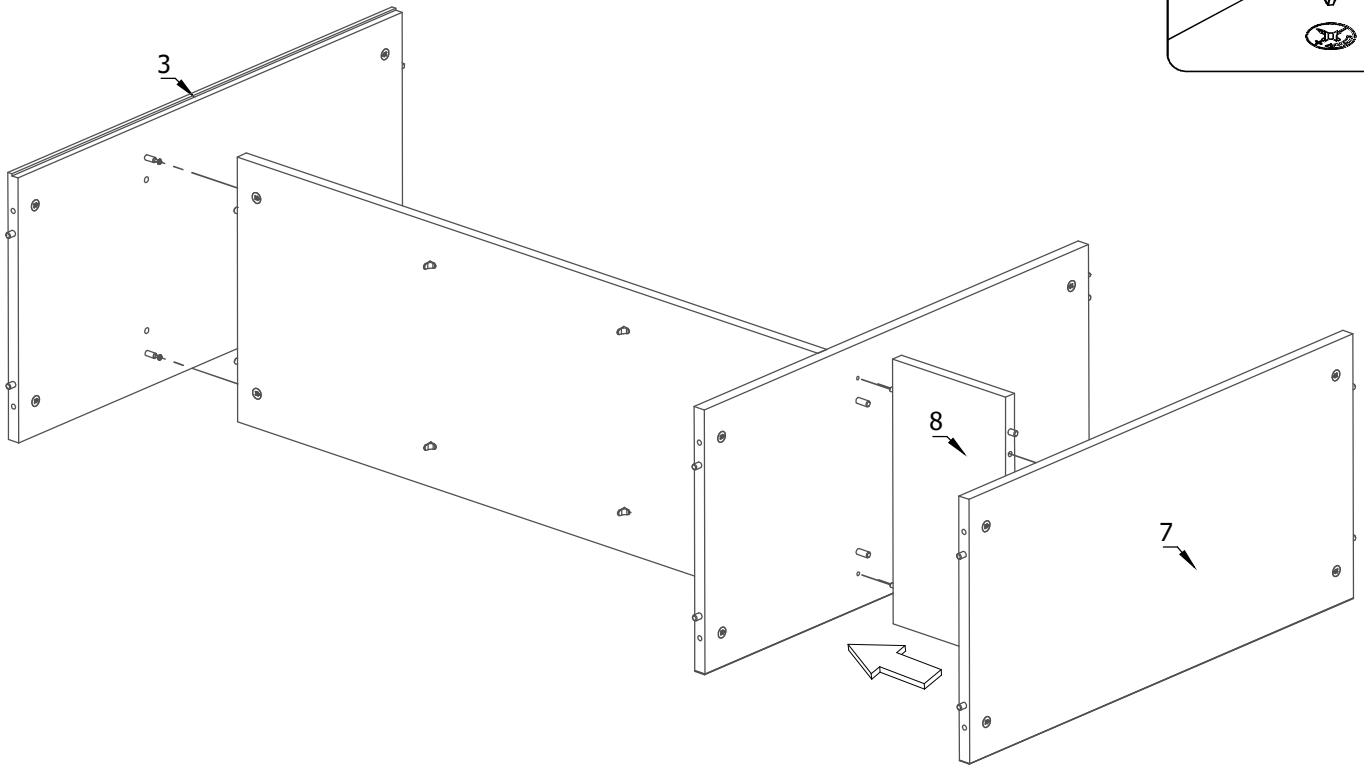
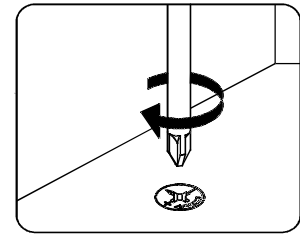
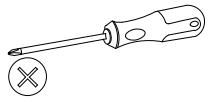


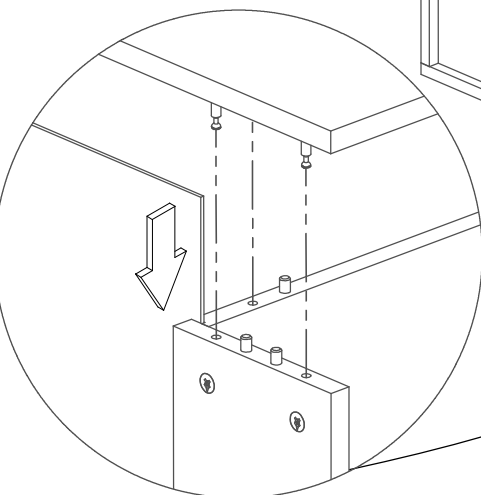
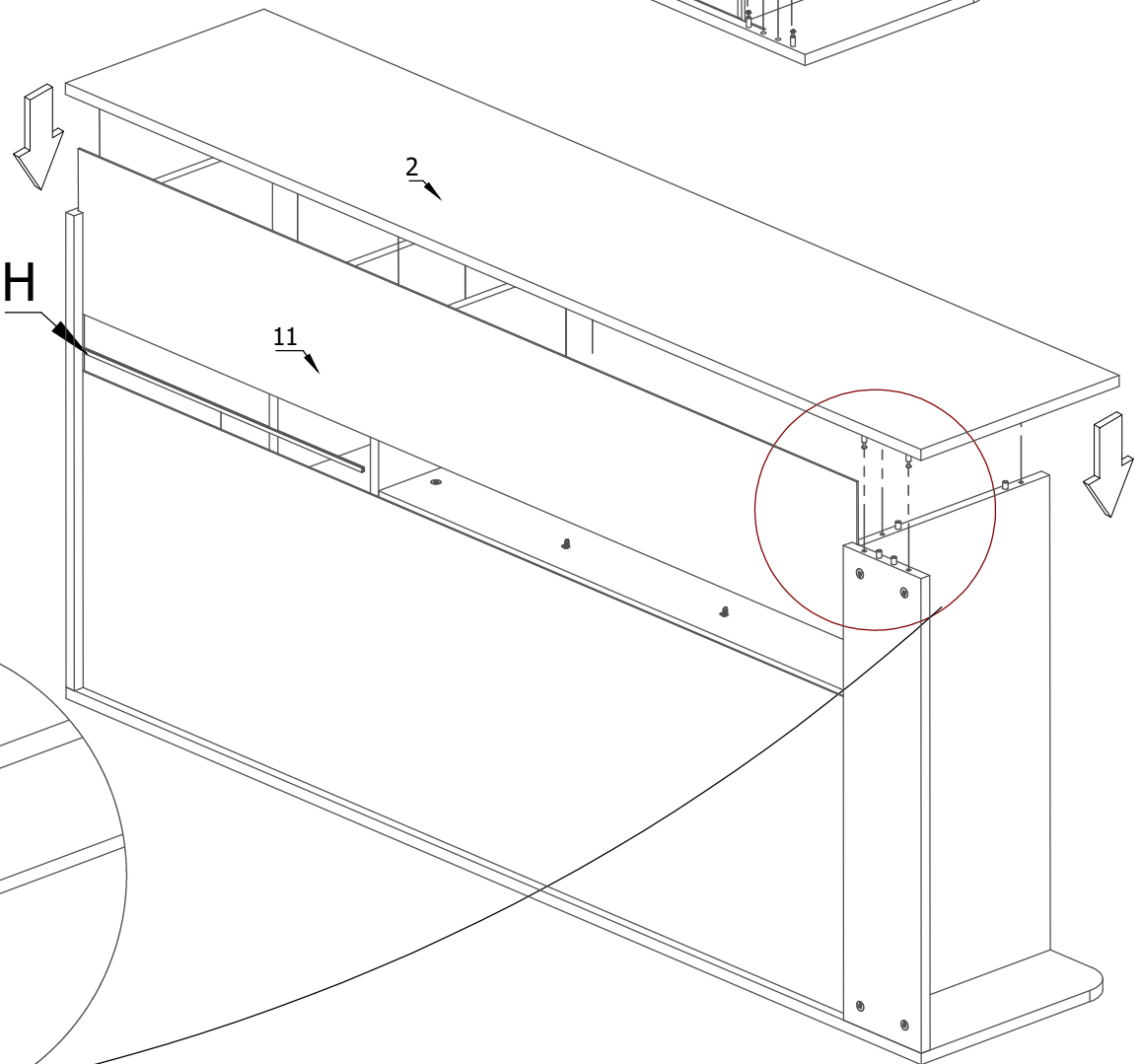
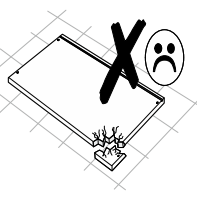
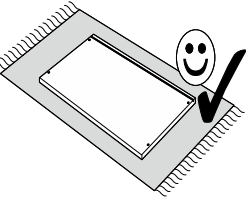
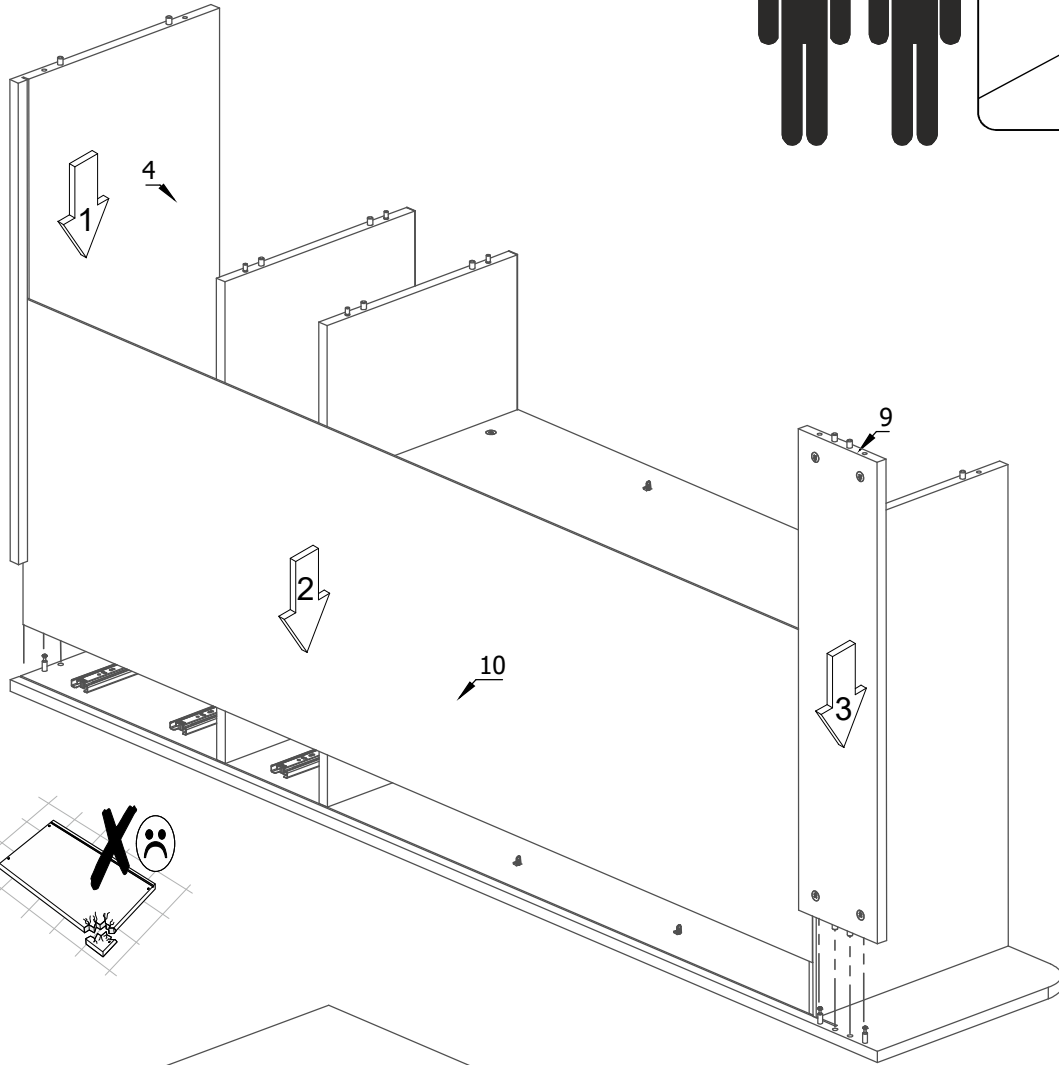
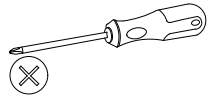
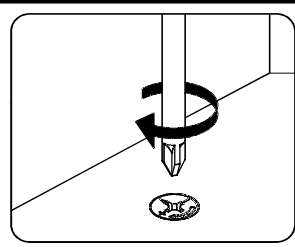
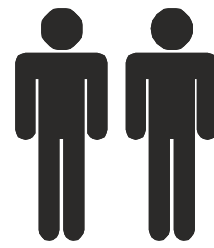
ZP	W4x16
	
2	4

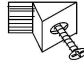


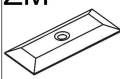


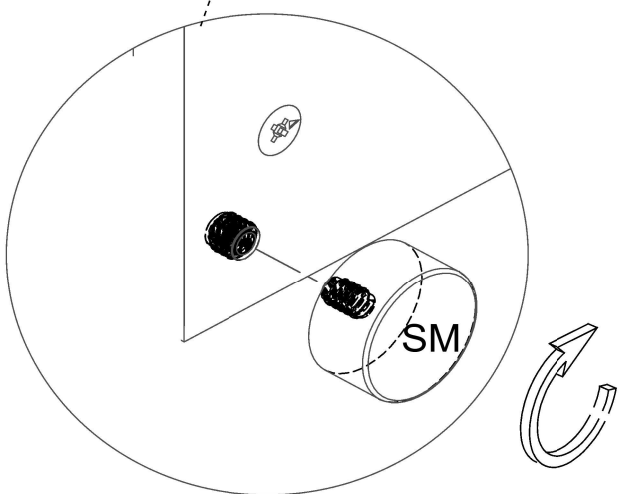
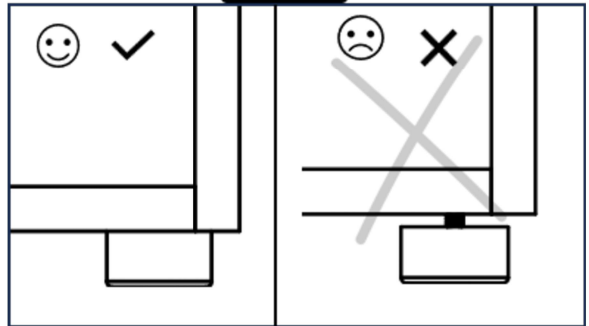
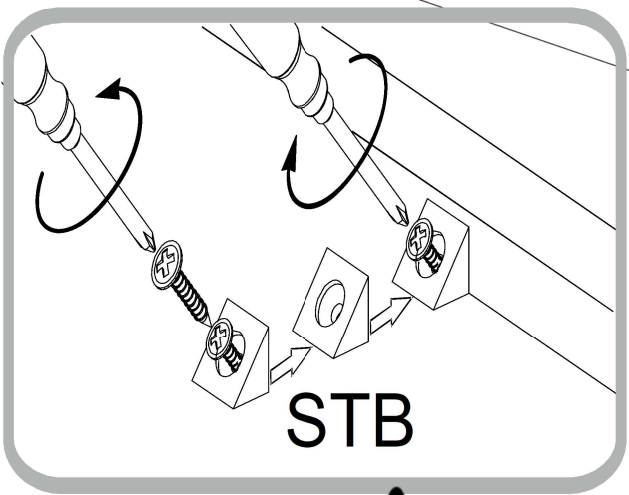
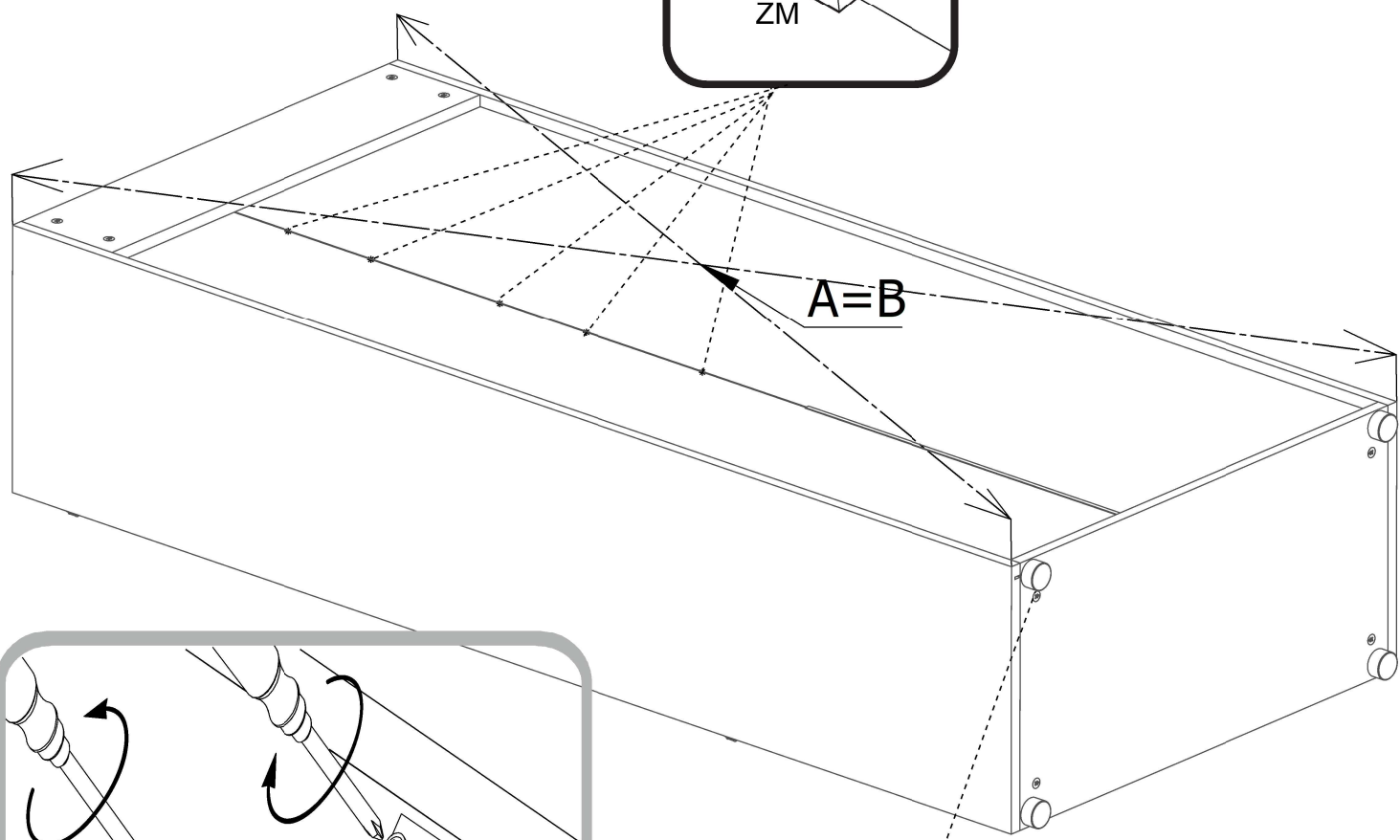
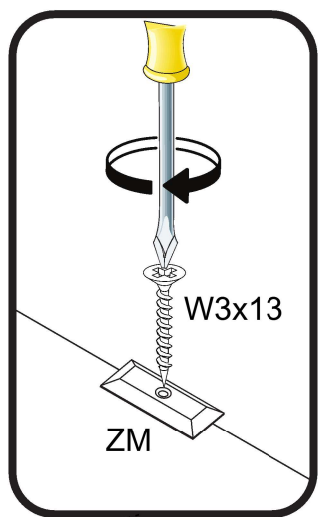
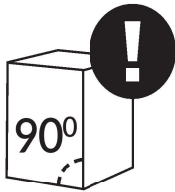
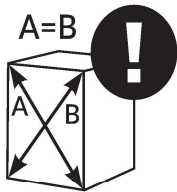
 M1	 K30	 T1	 E5x13	 KF	 Q	 RL
12	18	12	12	6	1	6










 STB	 SM	 W3x13	 ZM
8	4	5	5



 M22 3	X  40	UM  3
--	---	---

