



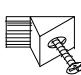











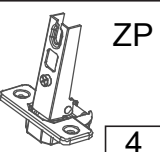


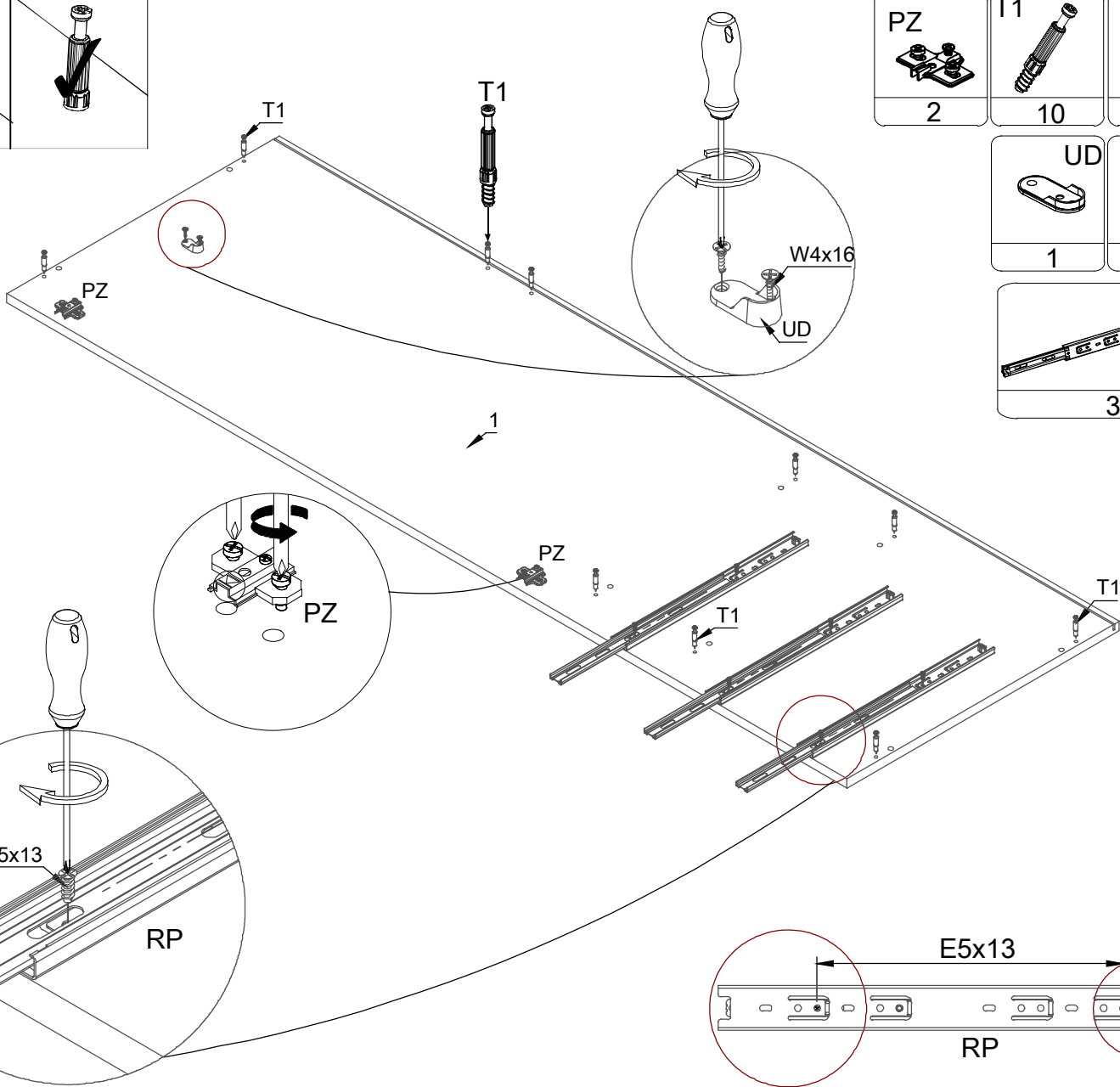
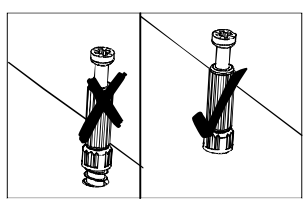
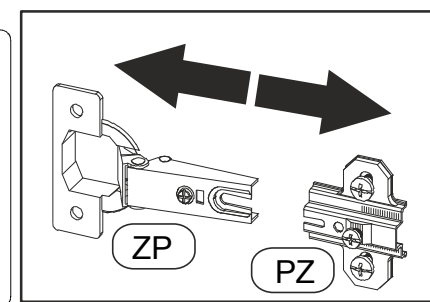
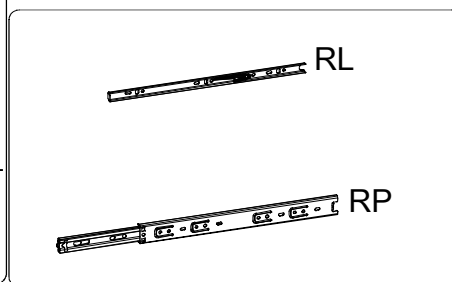
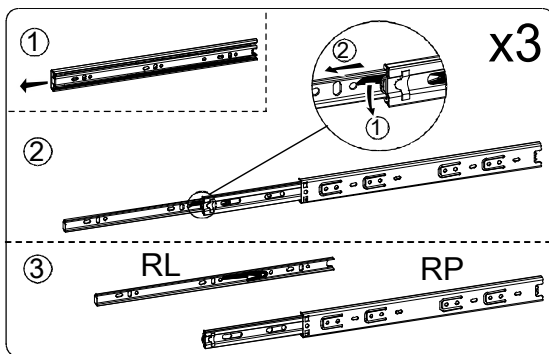
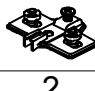



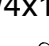
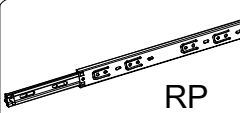



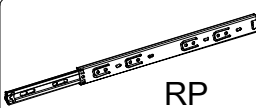
K30  42	T1  40	M1  44	X  44	STB  14	UM  5	K1  2
KF  66666	W4x16  14	MF  4	SM  4	E5x13  24	M22  5	A1  2
Q  1	UD  2	ZP  4	PZ  4	PP  8		





PZ  2	T1  10	E5x13  6
UD  1	W4x16  2	
RP  3		


FRONT

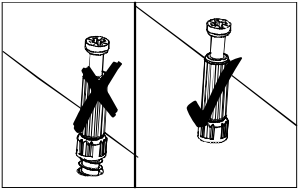
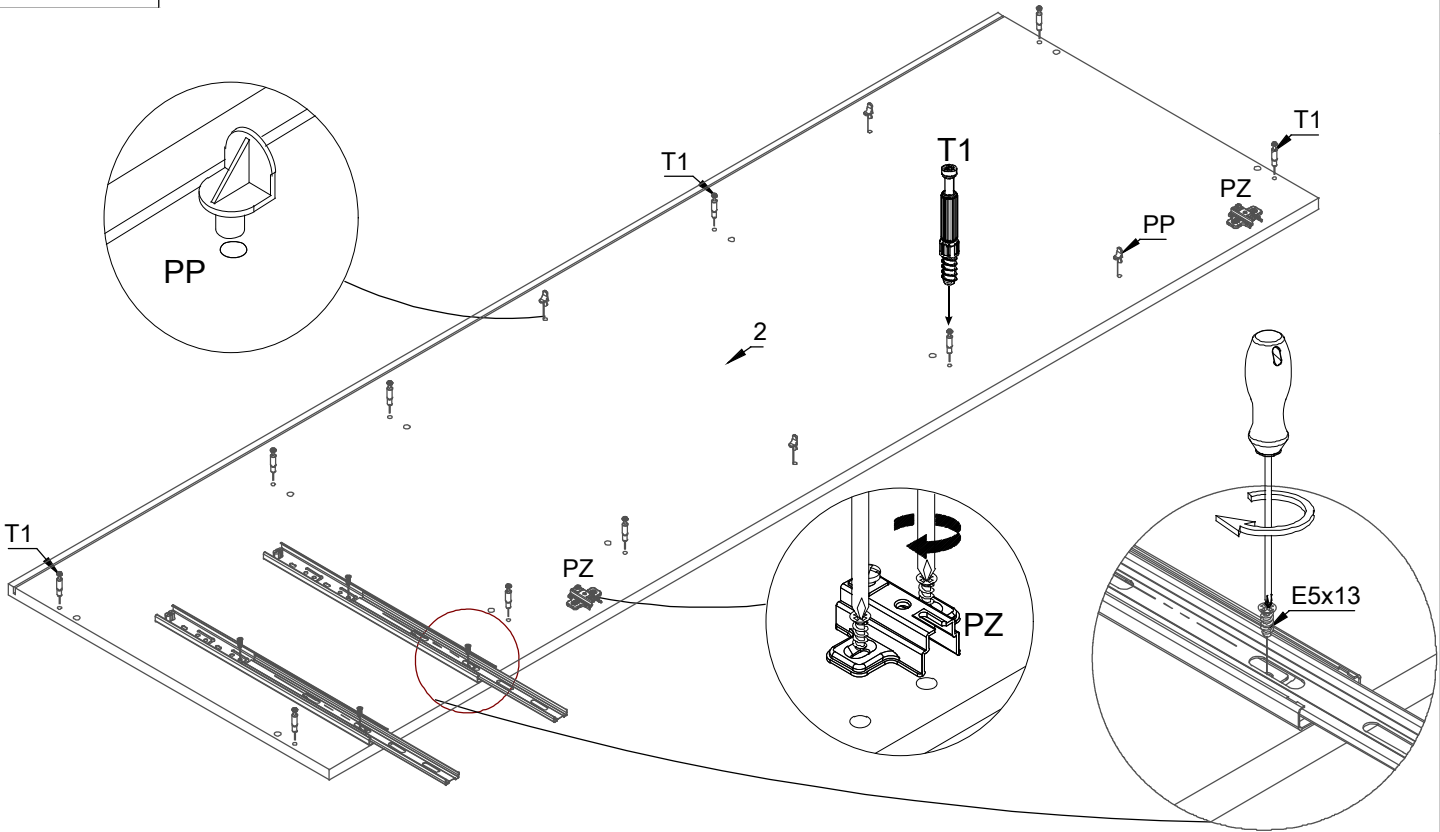
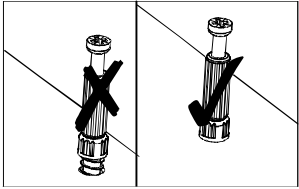
PP	
4	


	RP
2	


PZ	
2	


T1	
10	


E5x13	
4	





M1	
4	

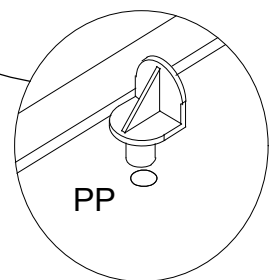
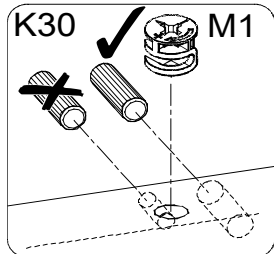
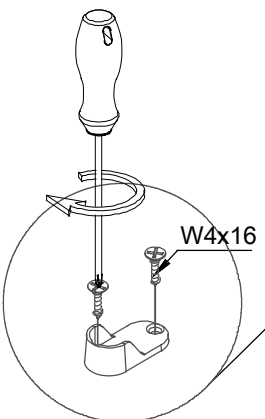
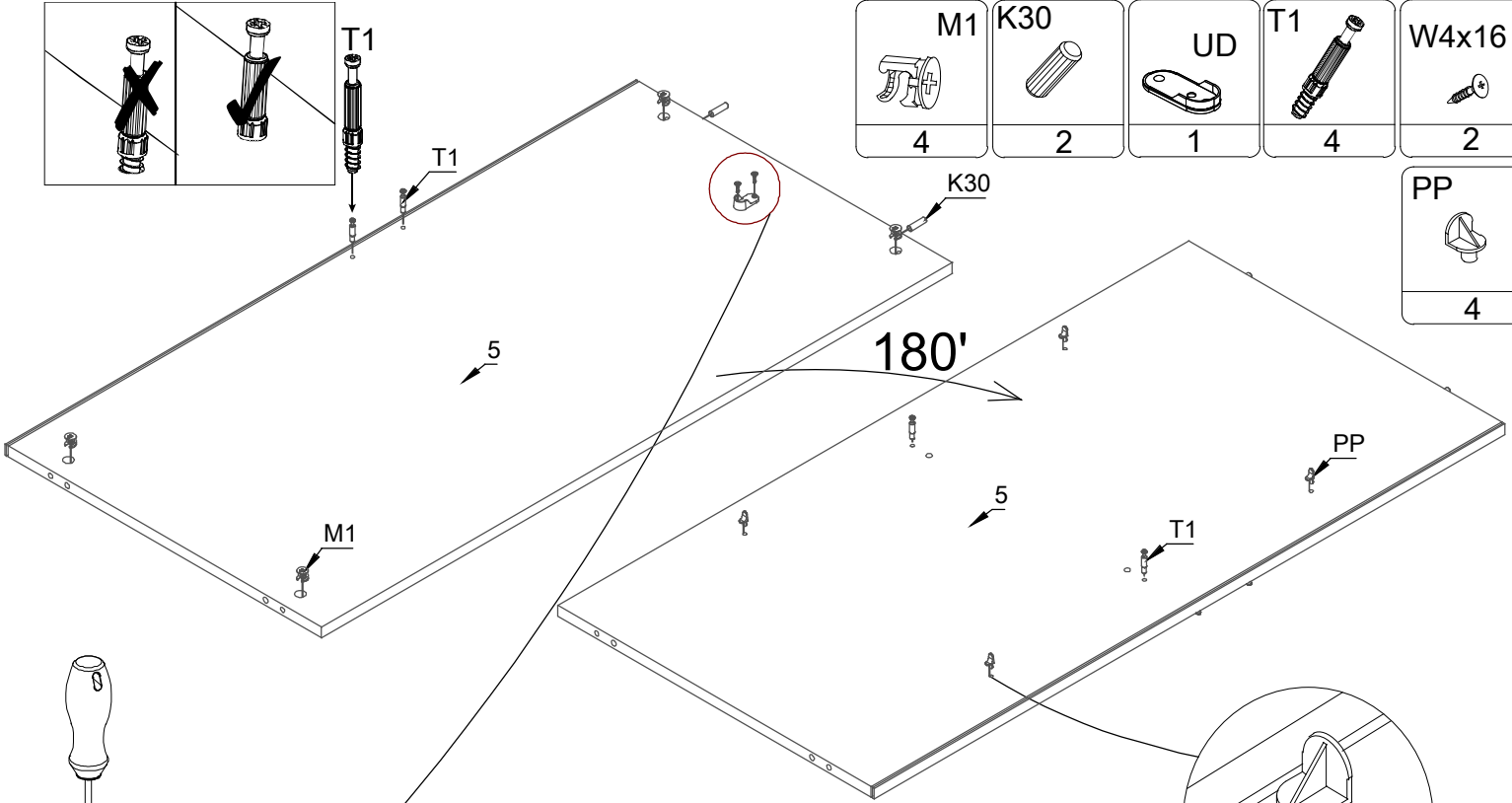
K30	
2	

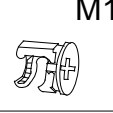
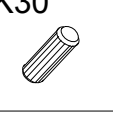

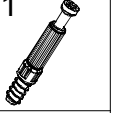

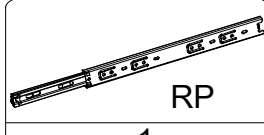
UD	
1	

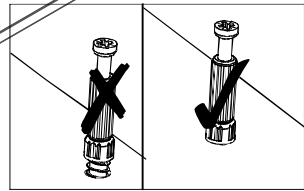
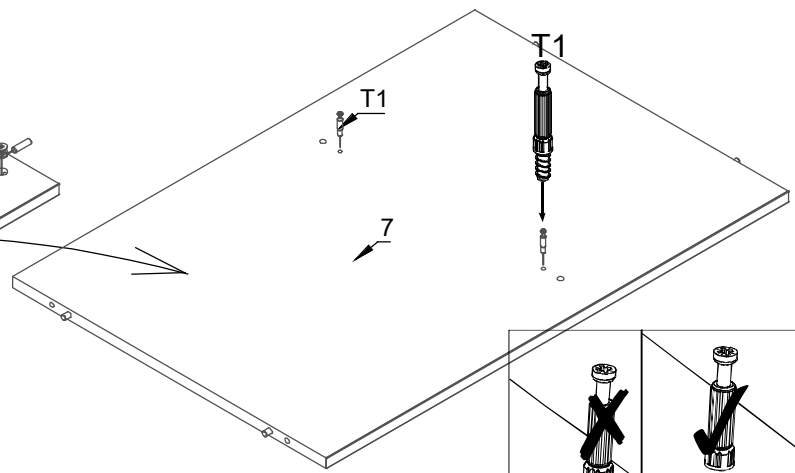
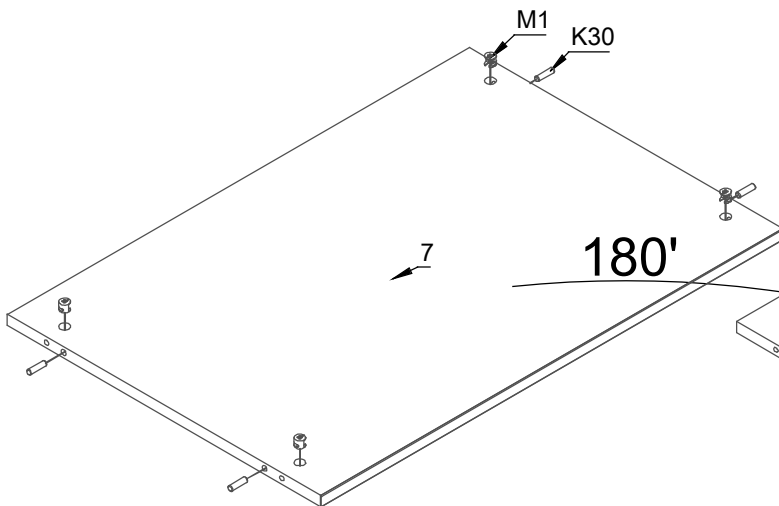
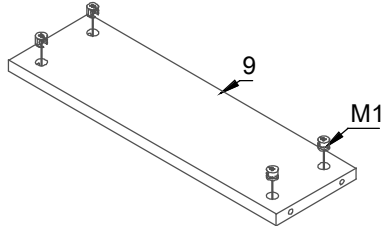
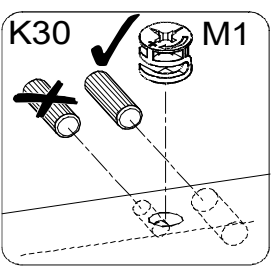
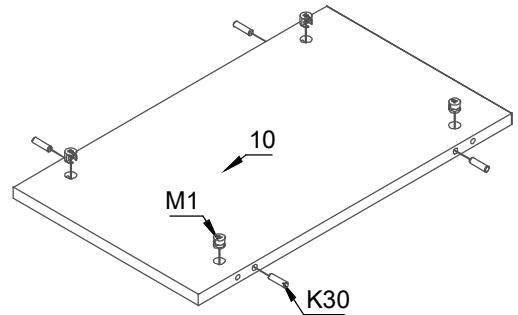
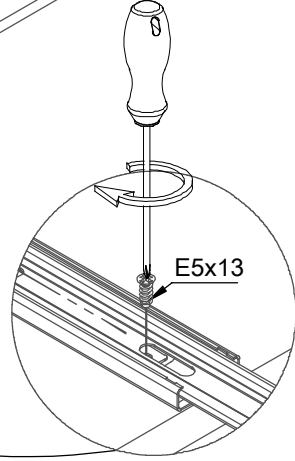
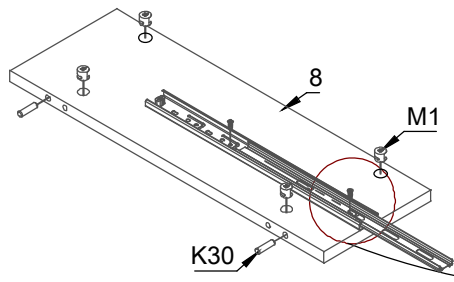
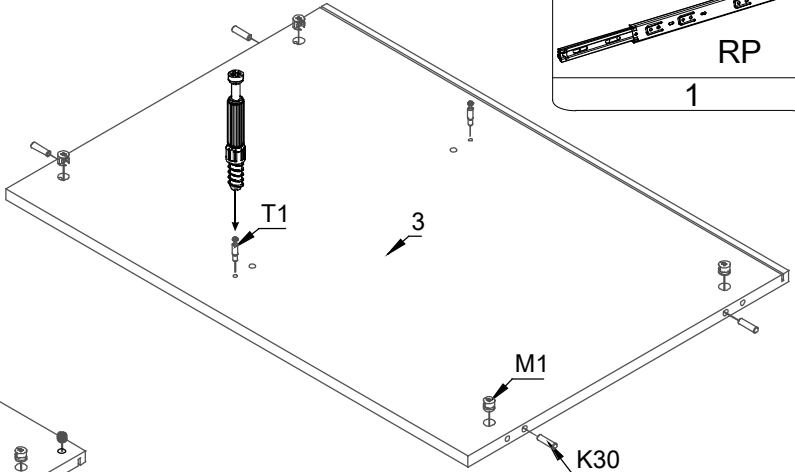
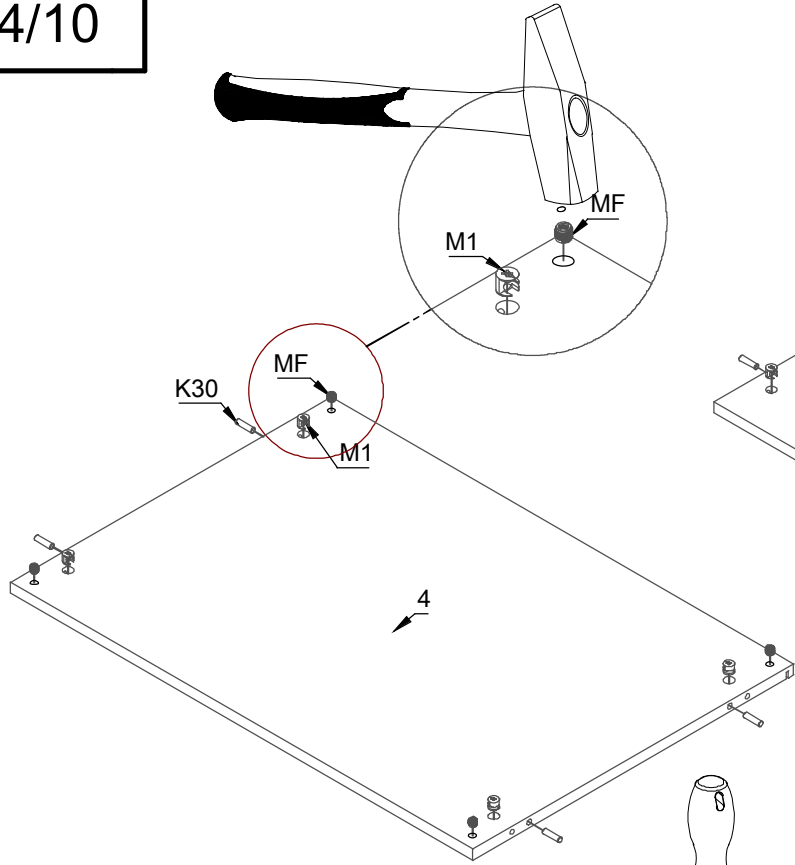
T1	
4	

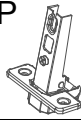

W4x16	
2	

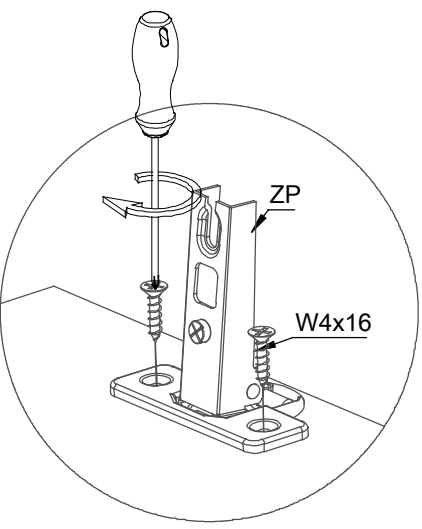
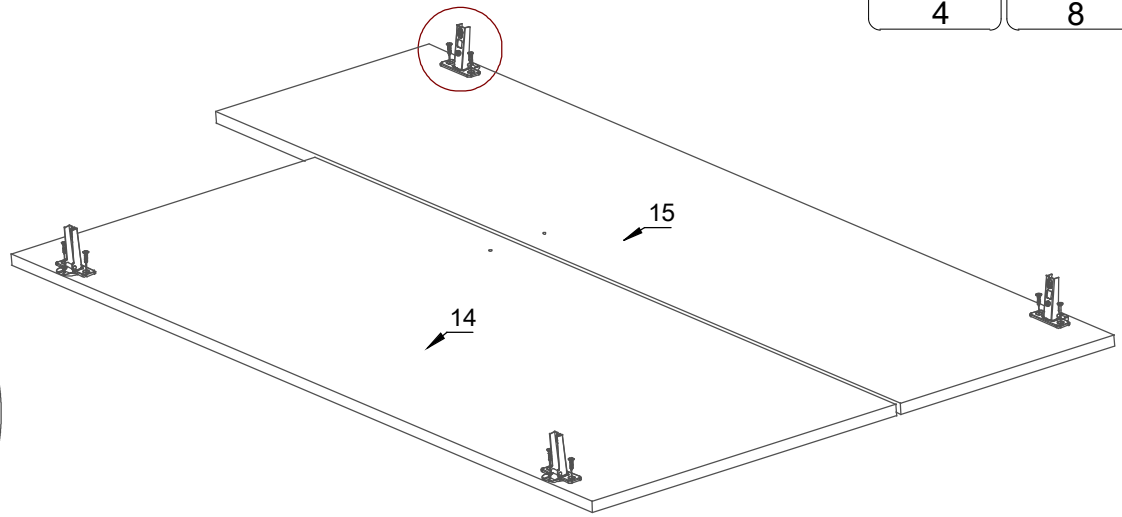
PP	
4	










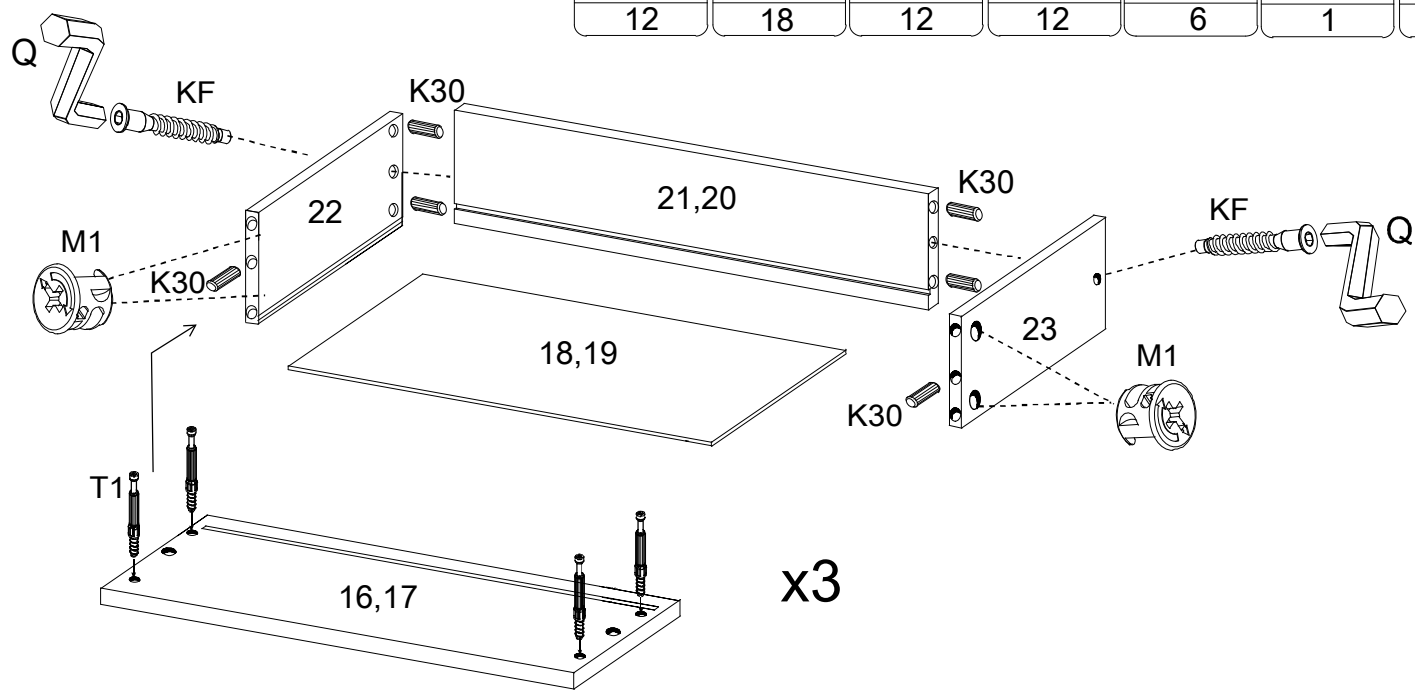
M1  24	K30  18	E5x13  2	T1  4	MF  4
RP  1				



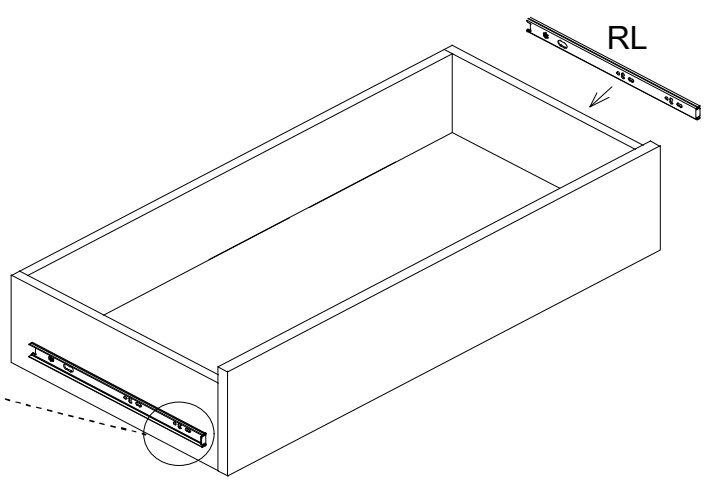
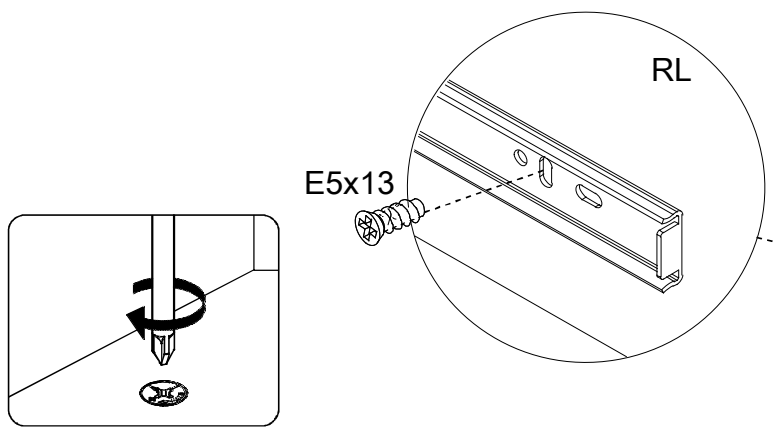
ZP 	W4x16 
4	8

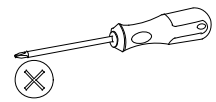
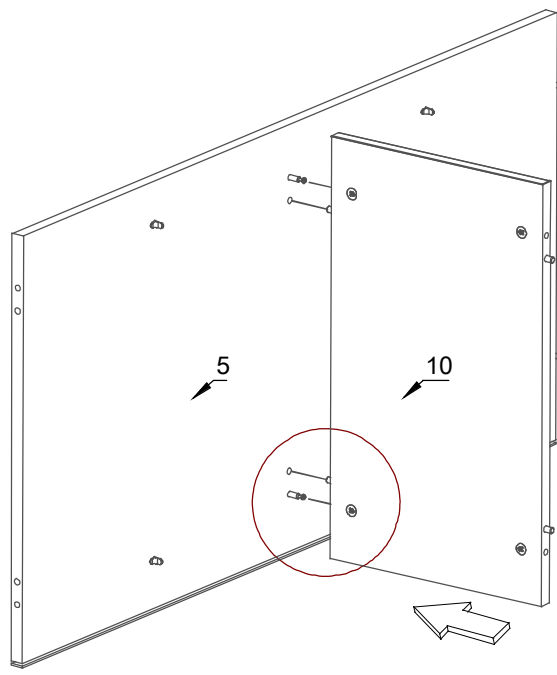
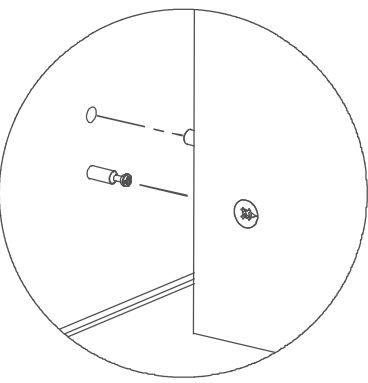
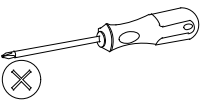
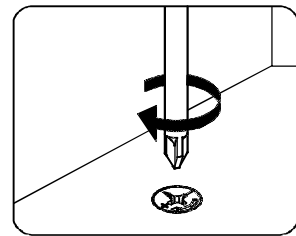


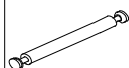

M1 	K30 	T1 	E5x13 	KF 	Q 	RL 
12	18	12	12	6	1	6

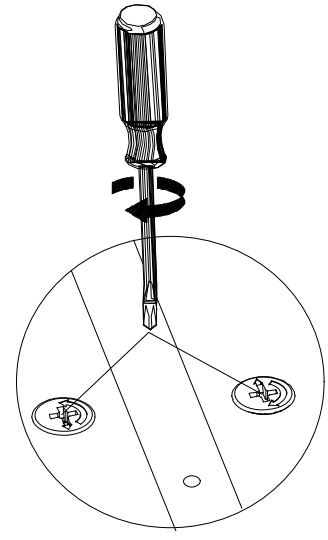
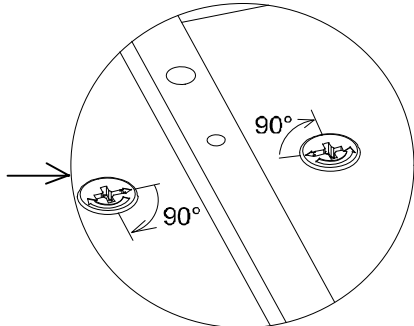
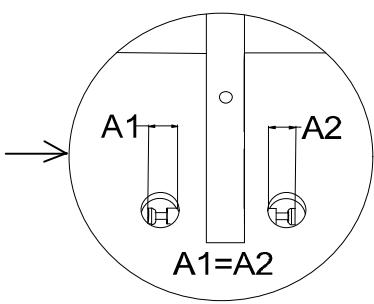
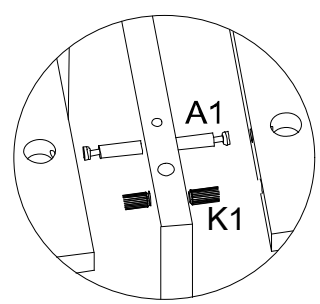
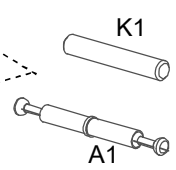
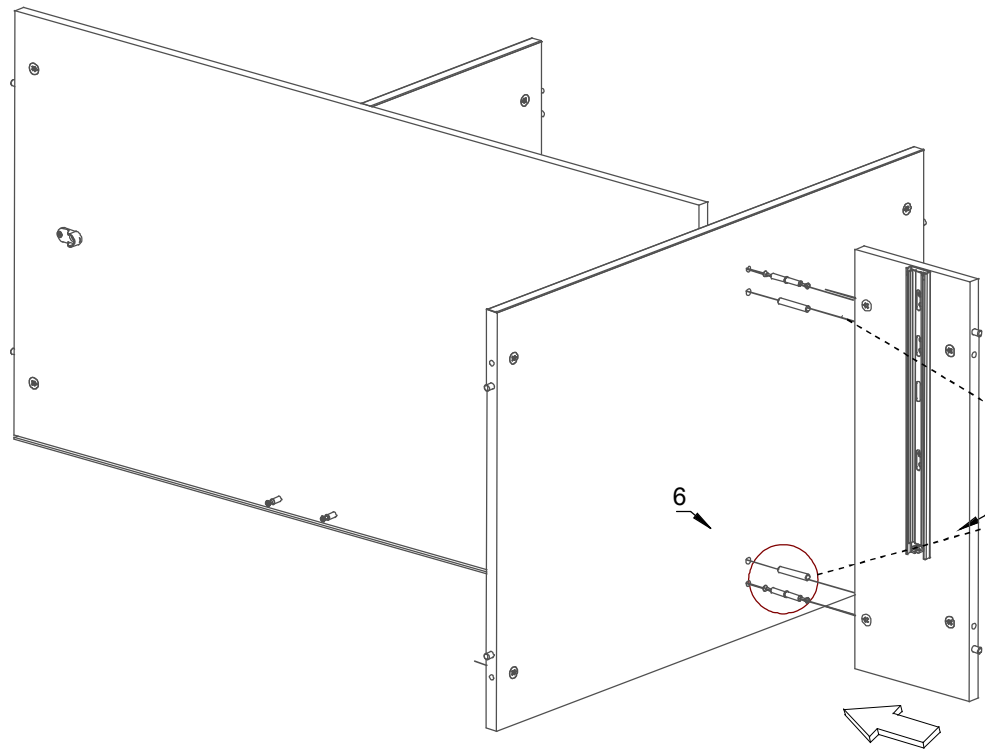


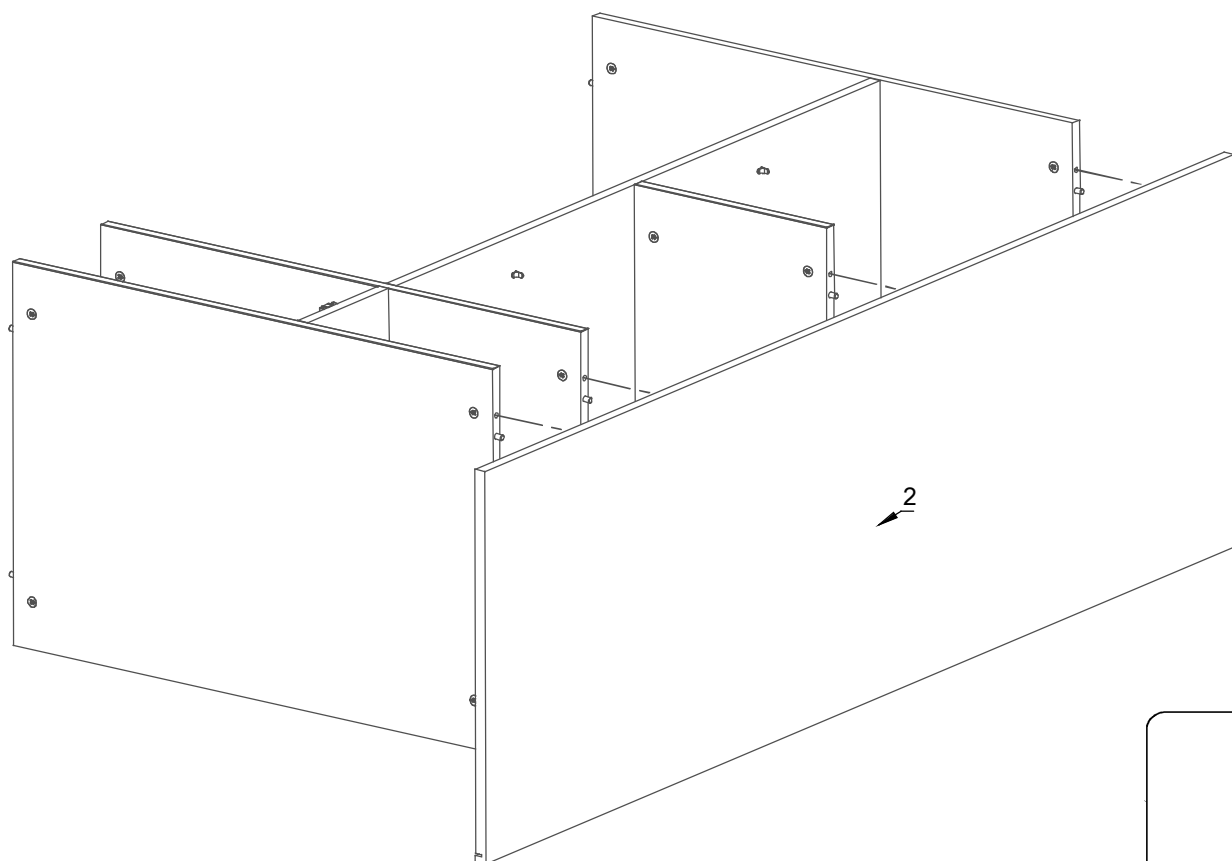
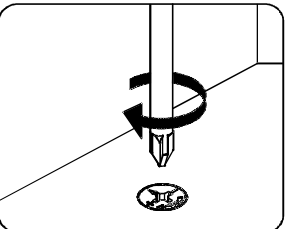
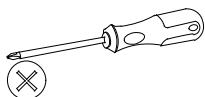
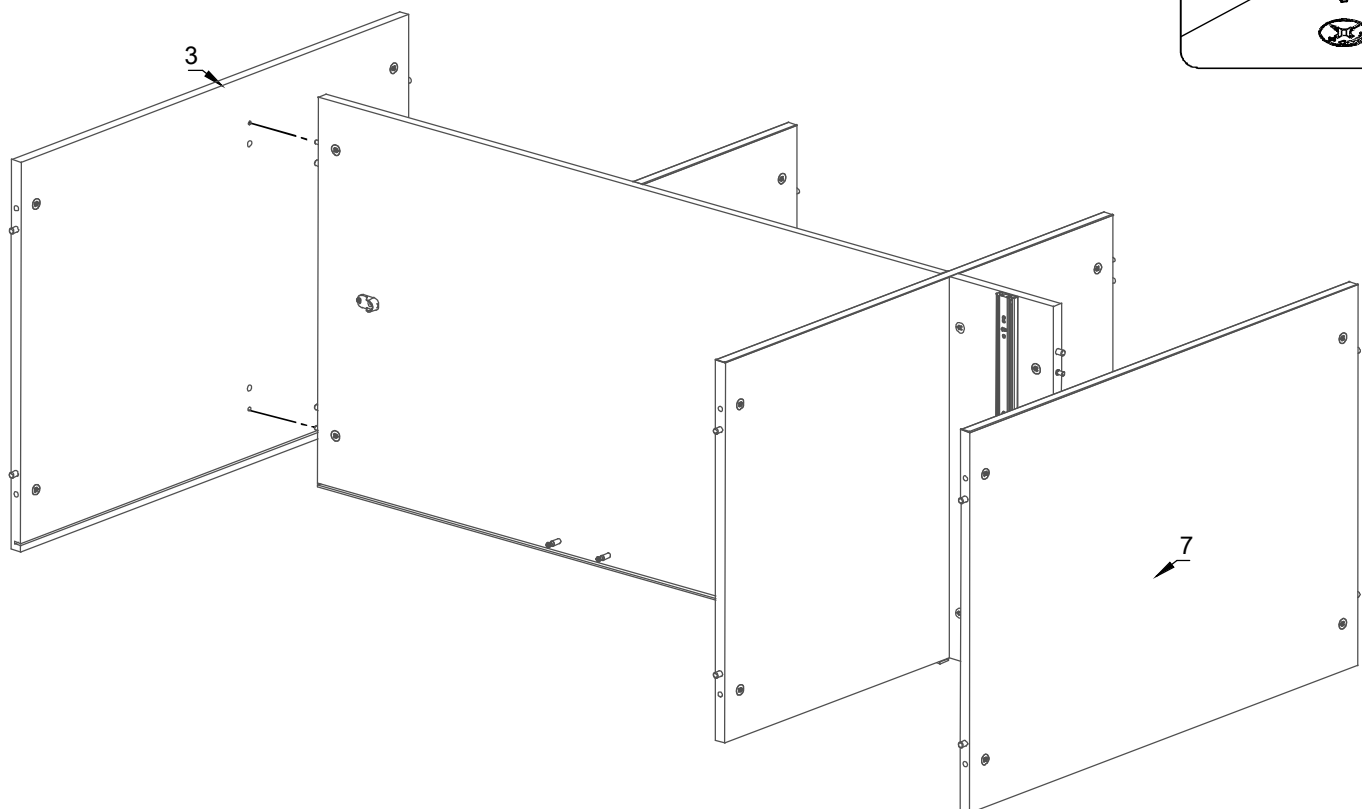
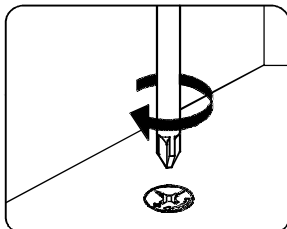
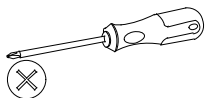
x3

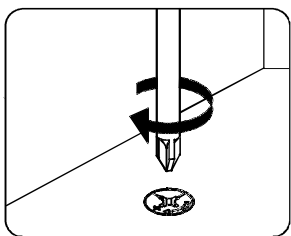
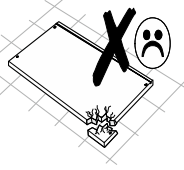
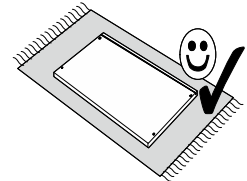
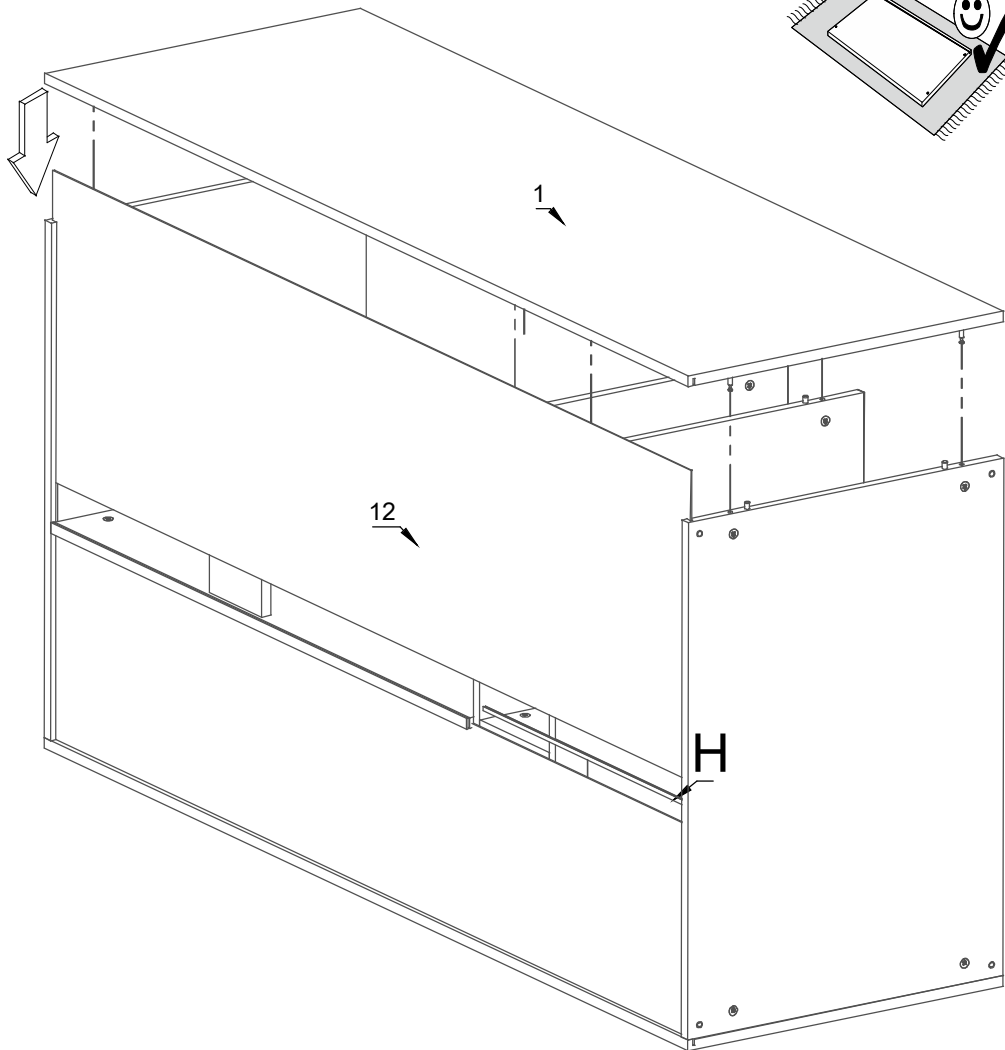
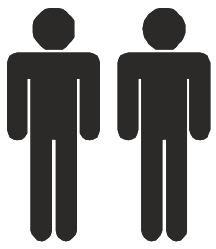
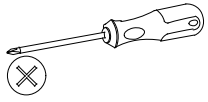
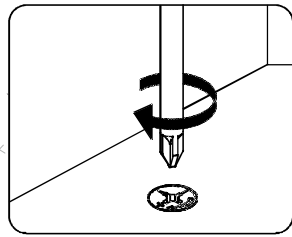
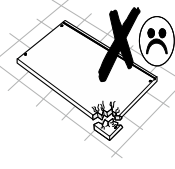
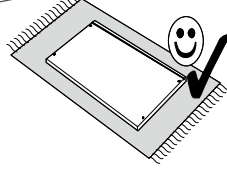
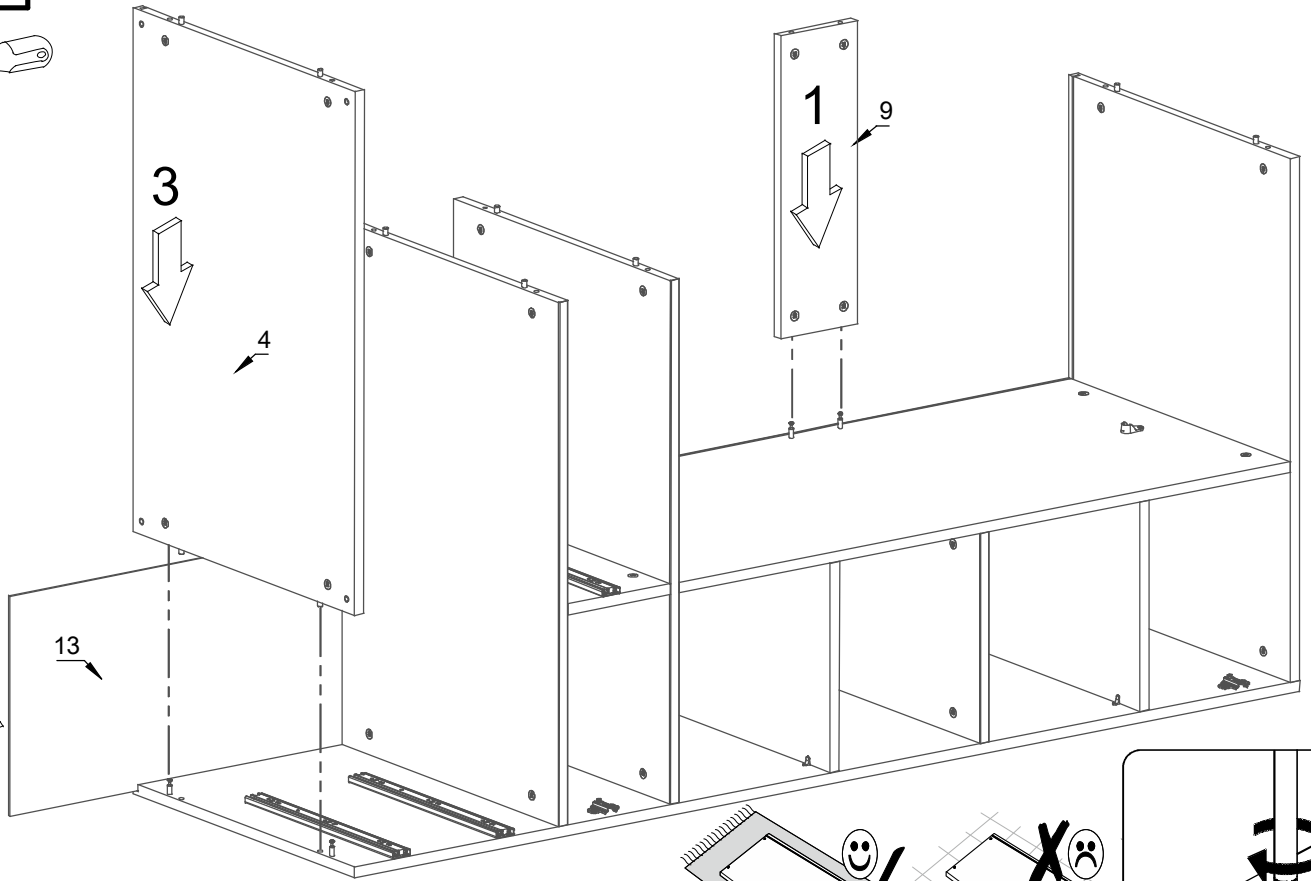
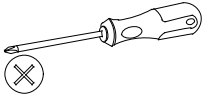


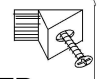



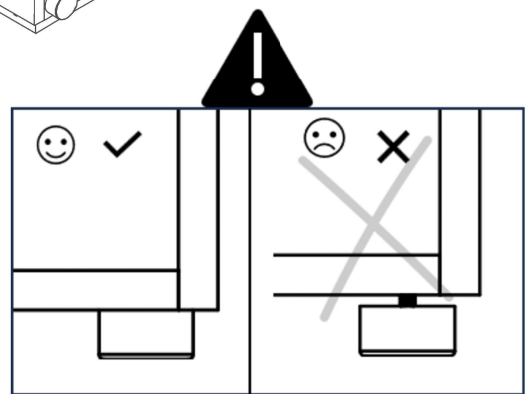
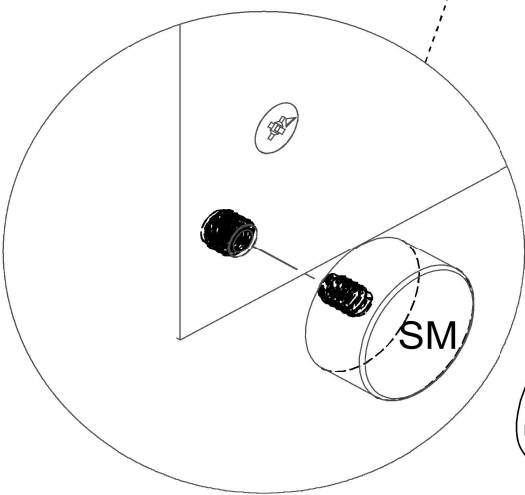
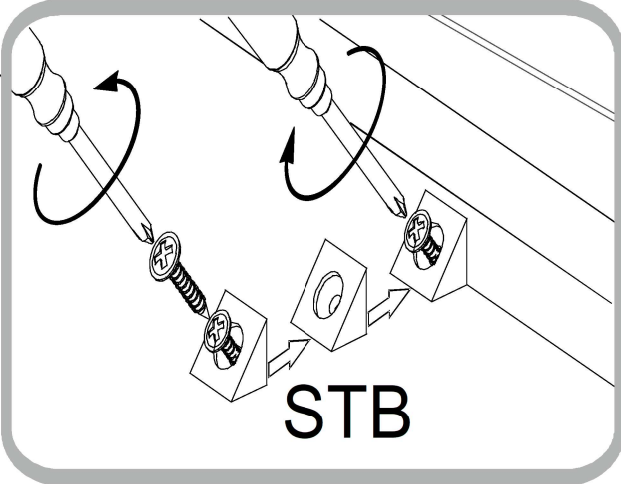
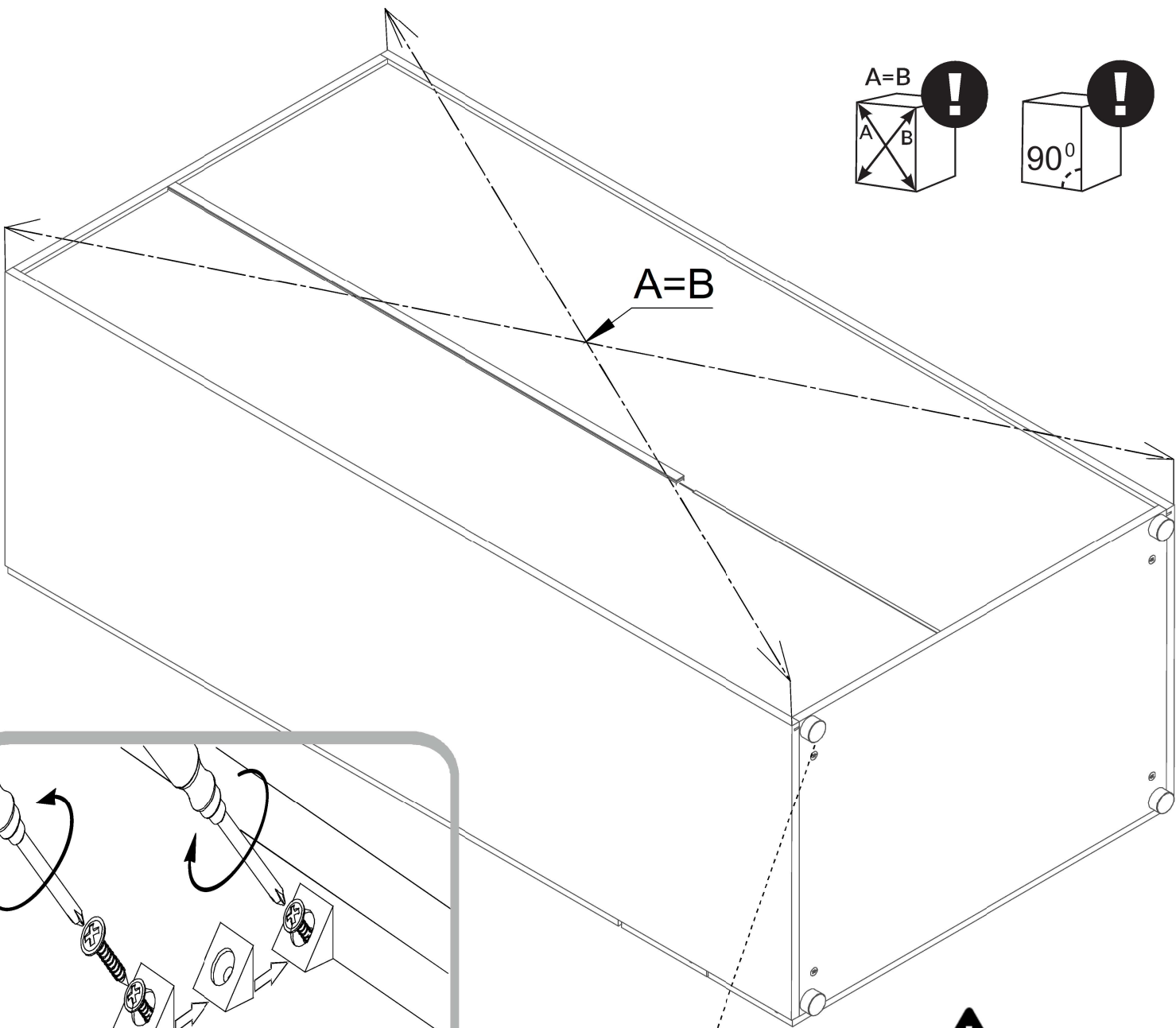
A1	K1
	
2	2










 STB	 SM
16	4



 M22 5	X  44	UM  5
--	---	---

