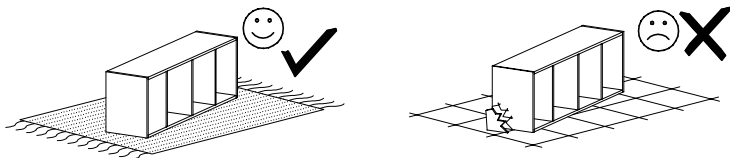


PL PRZED ROZPOCZECIEM MONTAŻU ZAPOZNAĆ SIĘ Z INSTRUKCJĄ
 EN READ THE INSTRUCTION CAREFULLY BEFORE ASSEMBLING
 LV PIRMS MONTĀŽAS RŪPĪGI IZLASIET INSTRUKCIJAS
 LT PRIEŠ SURINKDAMI ATIDŽIAI PERSKAITYKITE INSTRUKCIJAS
 EE ENNE TOOTE KOKKU PANEMIST LUGEGE JUHISED HOOLIKALT LÄBI
 DE VOR DEM BEGINN DES ZUSAMMENBAUS FOLGENDE HINWEISE GENAU LESEN.
 HU AZ ÖSSZESZERELÉS MEGKEZDÉSE ELŐTT ISMERKEDJEN MEG AZ ÚTMUTATÓVAL.
 SK PRED ZAČATÍM MONTÁŽE SA OBOZNÁMTE S NÁVODOM.
 CZ PŘED ZAHÁJENÍM MONTÁŽE SI PŘEČTĚTE TYTO POKYNY.

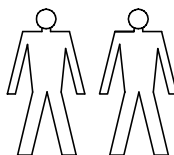
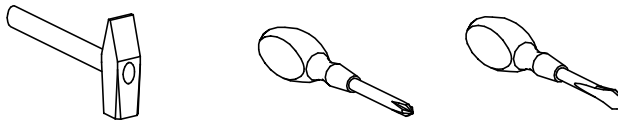
12



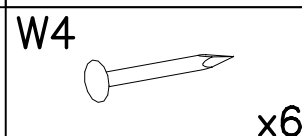
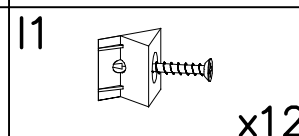
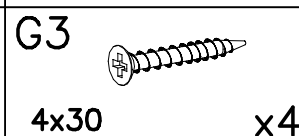
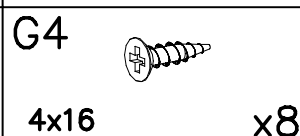
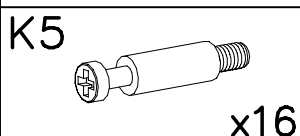
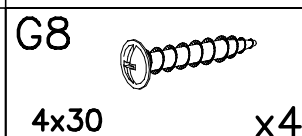
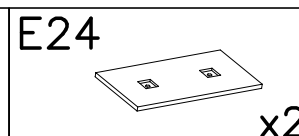
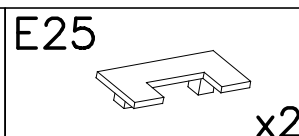
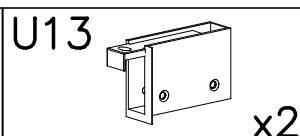
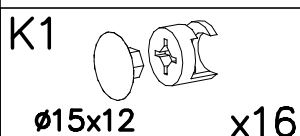
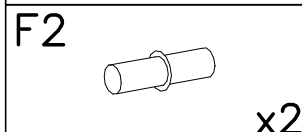
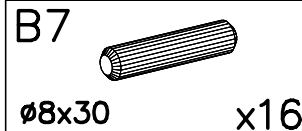
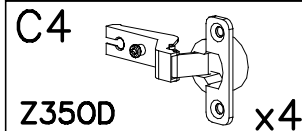
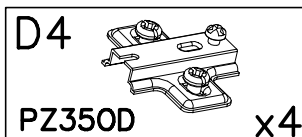
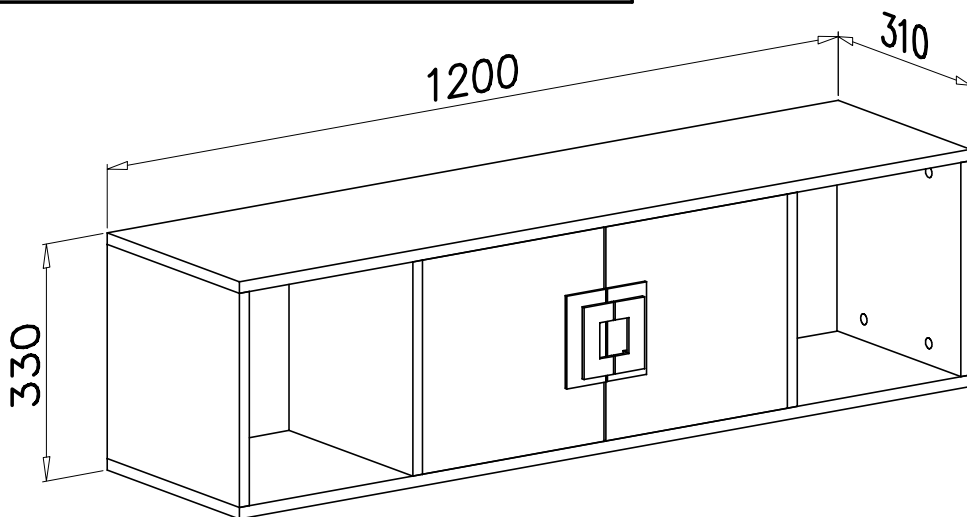
PL MONTOWAĆ NA MIĘKKIM PODŁOŻU TYPU: KOC, DYWAN.
 EN ASSEMBLE ON SOFT SURFACE LIKE A CARPET OR BLANKET
 LV VEICIET MONTĀŽU UZ MĪKSTAS VIRSMAS, PIEMĒRAM, PAKLĀJA VAI SEGAS
 LT SURINKNĖKITE ANT MINKŠTO PAVIRŠIAUS, PVZ., KILIMO AR PAKLOTO
 EE PANGE TOODE KOKKU PEHMEL PINNAL, NT VAIBAL VÕI TEKIL
 DE AUF EINEM WEICHEN UNTERGRUND, WIE TAGESDECKE ODER TEPPICH ZUSAMMENBAUEN
 HU PUHA PL: POKRÓC, SZŐNYEG TÍPUSÚ ALJZATON SZERELJE ÖSSZE.
 SK MONTUJTE NA MÄKKOM POVRCHU, AKO SÚ: DEKA, KOBEREC.
 CZ MONTÁŽ PROVEĎTE NA MĚKKÉM POVRCHU, JAKO JE: DEKA, KOBEREC.

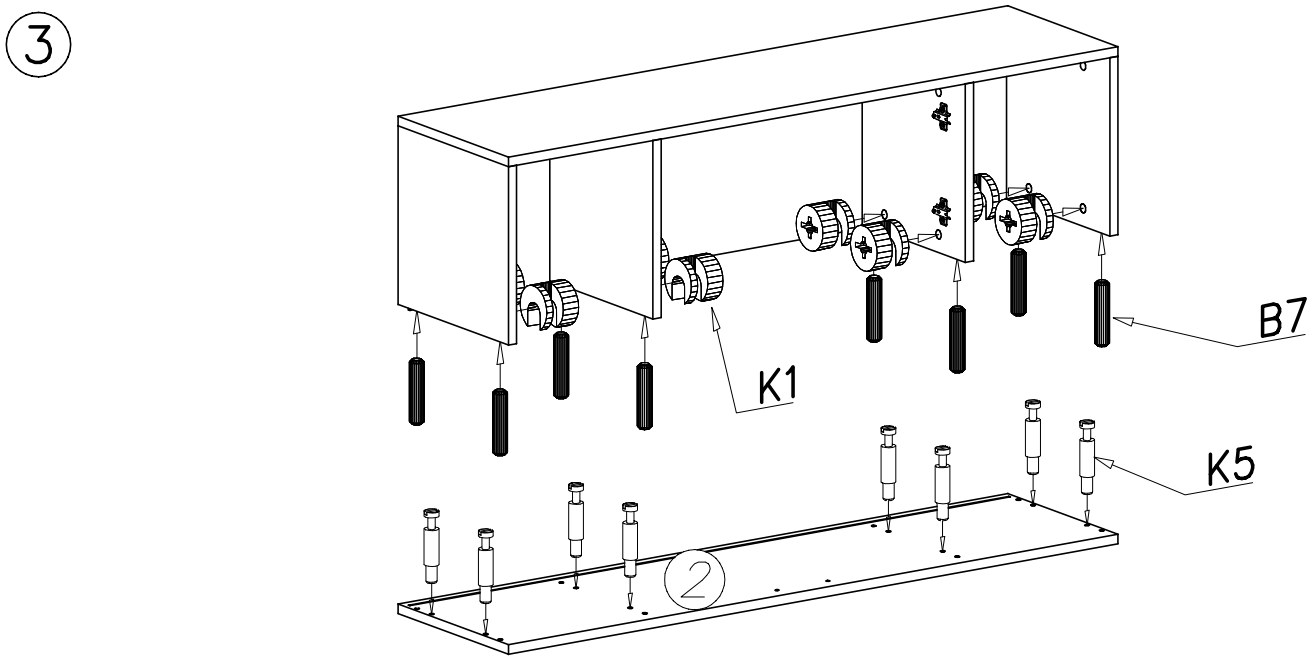
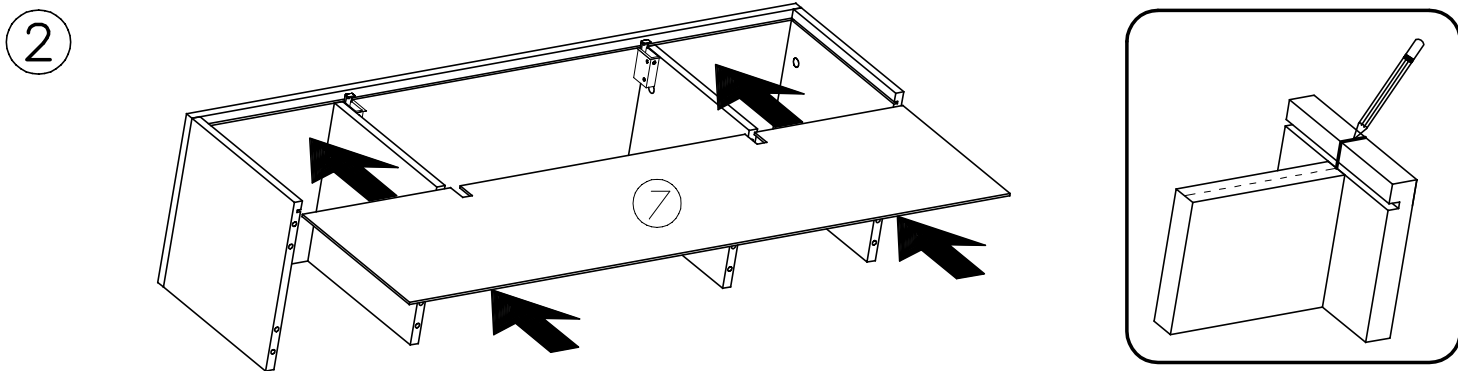
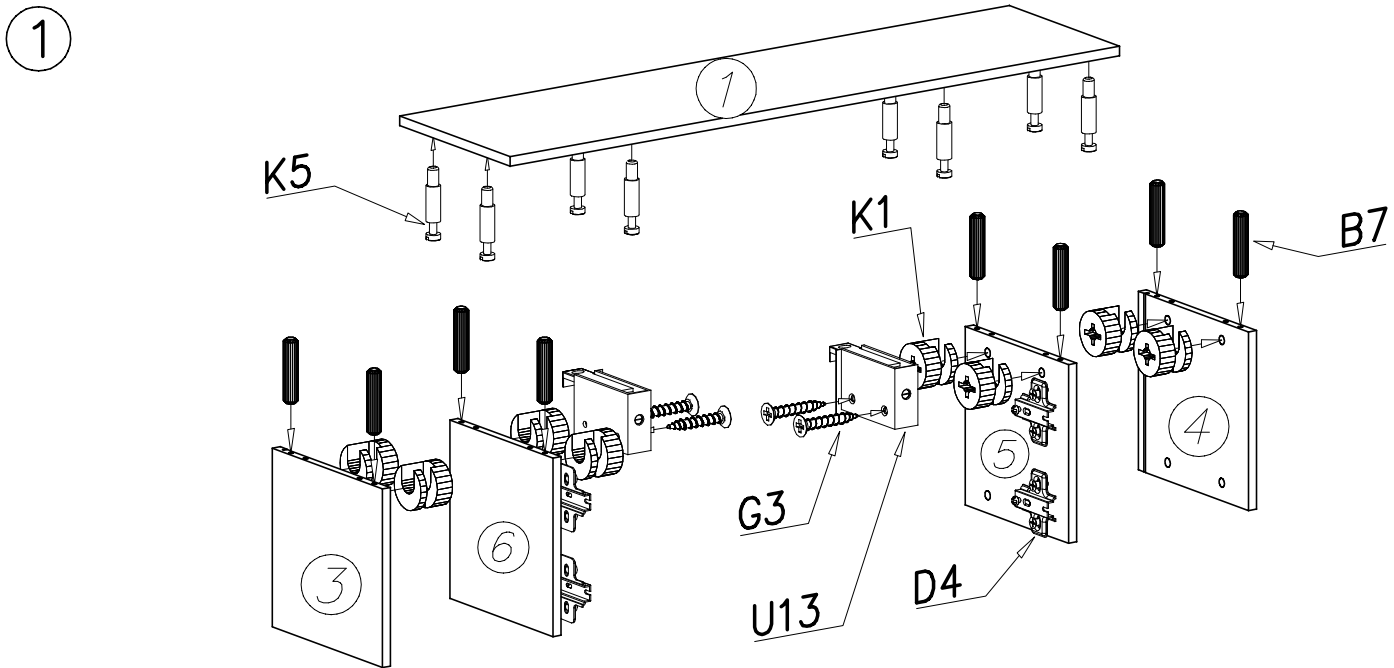
PL Elementy drewniane oraz miejsca styku tych elementów z płytą laminowaną
 czyścić tylko miękką szmatką. Chronić przed wilgocią.
 EN Wood components and contact points of the elements with the laminated plate
 cleaned only with a soft cloth. Protect from moisture.
 LV Koka detaļas un detaļu saskares vietas ar lamināta plāksni drīkst rīrīt tikai ar
 mīkstu audumu. Sargāt no mitruma.
 LT Laminuotas medines dalis ir elementu kraštus valyti tik su minkšta šluoste.
 Saugokite nuo drėgmės.
 EE Puhastage puidust osi ning elementide ja laminaatplaadide vahelisi kontaktipunkte
 ainult pehme lapiga. Kaitske niiskuse eest.
 DE Holzteile und deren Kontaktflächen mit der Laminatplatte nur mit einem
 weichen Tuch reinigen.
 HU A fa elemeket és ezen elemek laminált lappal való csatlakozási helyeit
 csak puha törlőkendővel szabad tisztítani.
 SK Drevené prvky a kontaktné body týchto prvkov s laminovanou doskou
 čistite iba mäkkou handričkou.
 CZ Dřevěné prvky a místo stykumezi těmito prvky a laminovanou
 deskou čistíte pouze měkkým hadříkem.

PL Narzędzia niezbędne do montażu (nie dostarczane przez producenta)
 EN Tools required for assembly (not provided by the manufacturer)
 LV Montāžai nepieciešamie instrumenti (nav iekļauti komplektā)
 LT Įrankiai, kurių prireiks surenkant (gamintojas jų neprideda)
 EE Kokkupanemiseks vajalikud tööriistad (ei kuulu komplekti)
 DE Notwendiges Montagewerkzeug (nicht im Lieferumfang enthalten).
 HU Összeszereléshez nélkülözhetetlen szerszámok (a szett nem tartalmazza).
 SK Náradie potrebné na montáž (nie je dodávané výrobcom).
 CZ Nářadí potřebné pro montáž (není dodáno výrobcem).



PL W PRZYPADKU REKLAMACJI PROSZĘ OZNACZYĆ
 NUMER SERII OPISANY NA ETYKIETCE OPAKOWANIA
 EN IN CASE OF COMPLAINT PLEASE INDICATE THE SERIAL
 NUMBER DESCRIBED ON THE PACKAGE LABEL.
 LV PRETENZIJU GADĪJUMĀ NORĀDIET SĒRIJAS NUMURU,
 KAS UZDRUKĀTS UZ IEPAKOJUMA ETIKETES.
 LT JEI TURITE NUSISKUNDIMU, PRAŠOME NURODYTI
 SERIJOS NUMERI, NURDYTA ANT PAKUOTĖS ETIKETĖS.
 EE KAEBUSTE KORRAL VIIDAKE PAKENDIL OLEVALE
 ETIKETILE MÄRGITUD SEERIANUMBRILE.
 DE BEI BESCHWERDEN UND BEANSTANDUNG STETS DIE
 SERIENNUMMER VOM ETIKETT AUF DER VERPACKUNG ANGEBEN.
 HU REKLAMÁCIÓ ESETÉN KÉRJÜK MEGJELÖLNI A CSOMAGOLÁS
 CÍMKÉJÉN TALÁLHATÓ SZÉRIASZÁMOT.
 SK V PRÍPADE REKLAMÁCIE UVEĎTE SÉRIOVÉ ČÍSLO
 UMIESTNENÉ NA OBALOVOM ŠTÍTKU.
 CZ V PŘÍPADĚ REKLAMACE OZNAČTE PROSÍM ČÍSLO SÉRIE
 UVEDENO NA ŠTÍTKU OBALU.





PL UWAGA Kofki nabijać w zaznaczone strzałkami miejsca. Długość wystającego kofka po wbiciu w otwór nie może przekraczać 9–10mm.

EN ATTENTION Pins to tap the space indicated by arrows. The length of the projecting pin when pocketed does not exceed 9–10 mm

LV UZMANĪBU Tapas iāiedzen ar bultinām norādītajās vietās. Tapas izvirzījuma garums pēc iedzīšanas nedrīkst pārsniegt 9–10 mm

LT DĖMESIO Kaiščiai, kurie turėtu būti ikišti į angas, pažymėti rodyklėmis. Į angą istatytas krytinis kaištis neturėtų viršyti 9–10 mm

EE TÄHELEPANU Tihvtide sisse löömise kohad on tähistatud nooltega. Paika pandud tihvti väljaulatav osa ei tohi olla pikem kui 9–10 mm

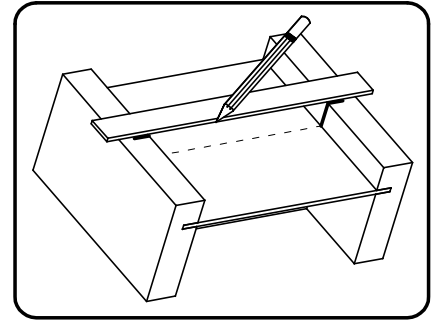
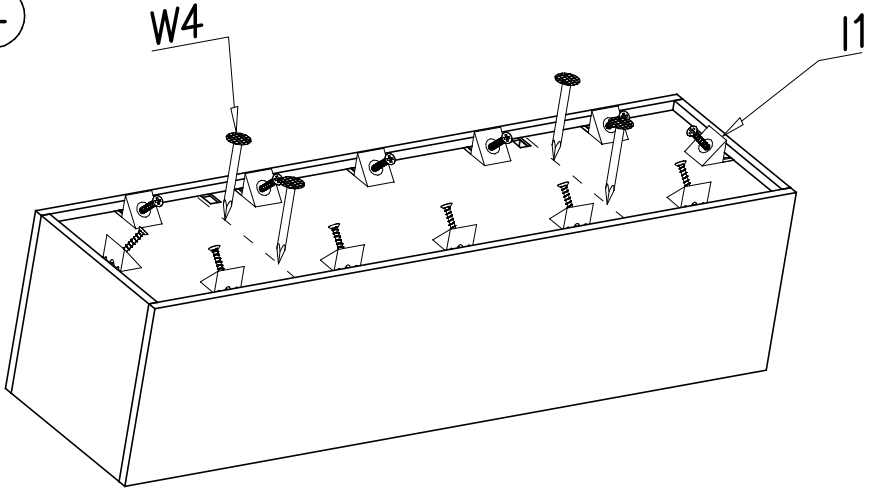
DE ACHTUNG Die Dübel in die mit Pfeilen markierten Stellen einschlagen. Der nach dem Einschlagen herausstehende Dübel darf 9–10mm nicht überschreiten.

HU MEGJEGYZÉS A faszegeket a nyilakkal megjelölt helyekre üsse be. A kiálló faszeg hossza a lyukba rögzítés után nem haladhatja meg a 9–10mm-t.

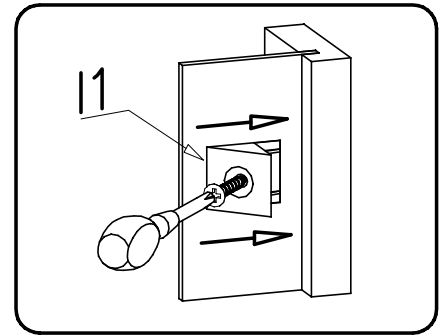
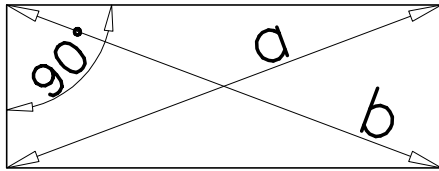
SK POZNÁMKA Kolíky zatĺkať na miestach označených šípkami. Dĺžka vyčnievajúceho kolíka po zatĺknutí do otvoru nesmie presiahnuť 9–10 mm.

CZ POZNÁMKA Zarážet kolíky na místech vyznačených šípkami. Délka vyčnívajícího kolíku po zarážení do otvoru nesmí překročit 9–10 mm.

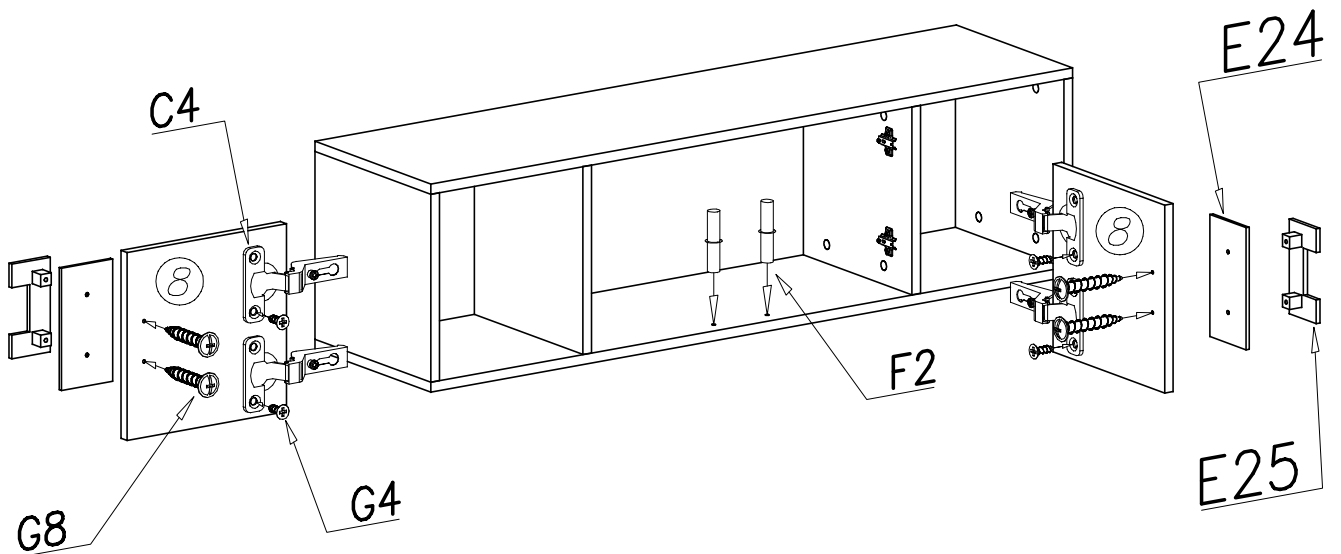
4



$a = b$



5



INSTRUKCJA INSTALOWANIA PÓŁKI WISZĄCEJ DO ŚCIANY.

1. Szafka wisząca lub półka może stanowić potencjalne zagrożenie dla użytkownika w przypadku nieprawidłowego zamocowania lub przeciężenia wyrobu.

2. Przy ścianie pełnej tzn. beton, cegła pełna, beton komórkowy należy stosować standardowy kołek Ø 8 lub 10 mm

3. Przy ścianie z pustką – pustak, cegła dziurawka, cegła kratówka należy stosować kołki przeznaczone do tego rodzaju ścian lub kołki standardowe i dodatkowo tzw. kotwę chemiczną, czyli specjalny klej.

4. Nie należy zawieszać szafek ani półek na ścianie z płyty gipsowo-kartonowej, chyba że mocowana będzie do profilu stanowiącego szkielet ściany.

5. Maksymalne dopuszczalne obciążenie nie powinno przekraczać wraz z ciężarem własnym mebla 60 kg. Ciężar danej półki podany jest na etykiecie każdej paczki.

Installation directions – wall-mounted shelf

1. The wall-mounted cupboard or shelf can be a potential threat to the user in case of improper mounting or overloading of the product.

2. In case of full walls, e. g. concrete, full bricks, aerated concrete, use standard sized 8 mm or 10 mm wall plugs.

3. In case of walls with empty spaces – masonry units, bricks with holes, chequer bricks, use wall plugs appropriate for the relevant wall type or standard plugs and additionally so-called chemical anchors, meaning – a special adhesive.

4. Do not hang cupboards or shelves on plasterboard walls, unless it is to be mounted to the profile making up the wall frame.

5. The maximum allowable load should not exceed 60 kg together with the furniture weight. The weight of the shelf is given on the label of the individual pack.

Montageanleitung – Wandbrett

1. Bei fehlerhafter Montage oder bei Überlastung kann das Wandbrett oder der Hängeschrank kann potenziell eine Gefahr für den Benutzer darstellen.

2. Bei Vollwänden z. B. aus Beton, Ziegelsteinen, aus Gasbeton, sind Standarddübel der Größe 8 mm oder 10 mm zu verwenden.

3. Bei Wänden mit Freiräumen – Hohlblocksteine, Ziegel mit Aussparungen, Gittersteine, sind Dübel der entsprechenden Größe für die jeweilige Wandart bzw. Standarddübel zusätzlich mit sog. chemischen Ankern, d. h. Spezialklebstoff, zu verwenden.

4. Das Wandbrett oder der Hängeschrank ist in keinem Falle an einem GK-Wand zu befestigen, es sei denn, das Produkt wird mit dem den Rahmen der Wand ausmachenden Profil verbunden.

5. Die maximale zulässige Belastung beträgt, zusammen mit dem Möbelteil, 60 kg. Das Eigengewicht des Produkts ist auf dem Etikett der Einzelpackung angegeben.

AKASZTÓS POLC FALRA SZERELÉSI ÚTMUTATÓJA.

1. Az akasztós szekrény vagy polc helytelen rögzítése vagy a termék túlterhelése balesetveszélyes lehet a felhasználók számára.

2. Tömör fal, pl. beton, tömör téglá, pórusbeton esetén hagyományos Ø 8 vagy 10 mm dübel használatos.

3. Üreges fal, pl. – üreges falazóblokk, lyukacsos téglá, nutféderes téglá esetén ilyen típusú falakra használatos dübelek vagy hagyományos dübelek, hozzá pedig ún. kémiai horgonyok, azaz egy speciális ragasztó használatos.

4. Nem szabad az akasztós szekrényt vagy polcot gipszkarton falra szerelni, kivéve, ha a rögzítés a falszerkezet profilelemére történik.

5. A maximális megengedett terhelés a bútor saját súlyával együtt nem haladhatja meg a 60 kg-ot. Az adott polc súlya az egyes csomagok címkéjén található.

POKYNY PRO MONTÁŽ ZÁVĚSNÉ POLICE NA STĚNU.

1. Stěnné skříně nebo police mohou být v případě nesprávného připevnění nebo přetížení výrobku pro uživatele nebezpečné.

2. Pro plnou stěnu, tj. z betonu, plné cihly, pórobetonu je nutné použít standardní hmoždinky Ø 8 nebo 10 mm.

3. Pro dutou stěnu –v případě duté, děrované, nebo broušené cihly je nutné použít hmoždinky, které jsou určeny pro tyto typy stěn nebo standardní hmoždinky s tzv. chemickou kotvou, tj. se speciálním lepidlem.

4. Nemontujte skříně ani police na stěnu ze sádrokartonových desek, pokud nejsou připevněny k profilu tvořícímu kostru stěny.

5. Maximální přípustné zatížení spolu s vlastní hmotností nábytku nesmí přesáhnout 60 kg. Hmotnost dané police je uvedena na štítku každého balení.

NÁVOD NA MONTÁŽ ZÁVESNEJ POLICE NA STANU

1. Závesná skrinka alebo polica môže predstavovať možné nebezpečenstvo pre používateľa v prípade nesprávnej montáže alebo preťaženia výrobku.

2. V prípade pevnej steny vyrobenej z materiálu ako betón, plná tehla, pórobetón je potrebné používať štandardnú príchytku Ø 8 alebo 10 mm

3. V prípade steny vyrobenej z perforovaného materiálu – duté bloky, duté tehly, tehly s dutinami je potrebné používať príchytka určené na tento typ stien alebo štandardné príchytka spolu s tzv. chemickou kotvou – špeciálnym lepidlom.

4. Skrinky ani police sa nesmú montovať na stenu zo sadrokartónovej dosky, pokiaľ nebudú montované k profilu, ktorý tvorí nosnú konštrukciu steny.

5. Maximálne prípustné zaťaženie nesmie prekročiť spolu s hmotnosťou nezaťaženého nábytku 60 kg. Hmotnosť danej police je uvedené na etikete každého balenia.