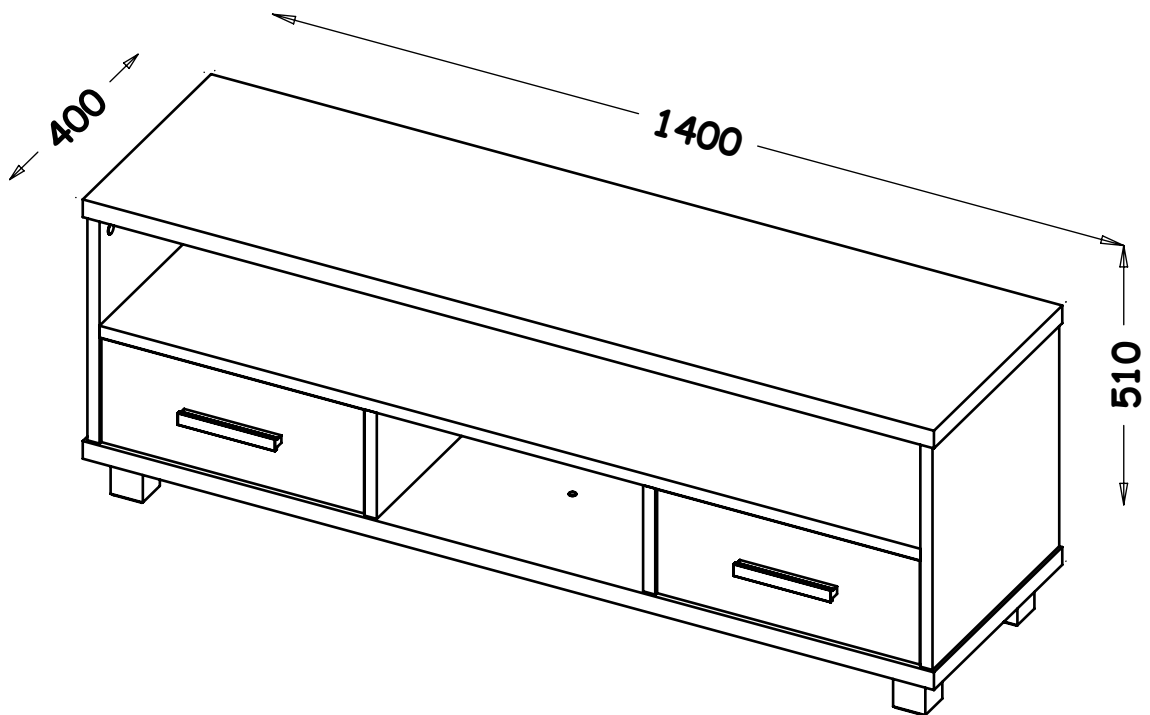


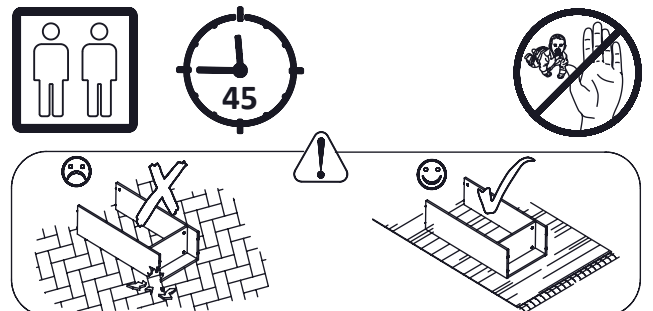
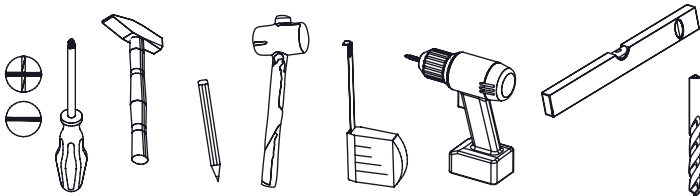
PL- Przed rozpoczęciem zapoznać się z instrukcją montażu/ DE- Vor die montage, bitte beiliegende anweisungen folgen/ EN- Before starting, refer to the assembling advice in annex/ CZ- Před zahájením naleznete v montážním návodu/ HR- Prije početka, uzmite upute za montažu u prilogu



ALAN AL11 (RTV)



PL- Narzędzia niezbędne do montażu (nie dostarczone przez producenta)/ DE- Für die Montage notwendige Werkzeuge (nicht vom Hersteller mitgeliefert)/ EN- Tools required for assembly (not provided by the manufacturer)/ CZ- Nástroje nezbytné pro montáž (nejsou dodávány výrobcem)/ HR- Alat potreban za montažu (nije osiguran od strane proizvođača)



INSTRUKCJA UŻYTKOWANIA - ŁÓŻKO PIĘTROWE

- Przed rozpoczęciem użytkowania łóżka prosimy się zapoznać z zasadami użytkowania, warunkami gwarancji oraz czynnościami, które wykonuje sam użytkownik
- Przed użyciem łóżka należy je ostrożnie rozpakować i ustawić według wymagań podanych w instrukcji montażu
- Niezastosowanie się do wymagań instrukcji użytkowania lub niewłaściwy montaż łóżka grozi niebezpieczeństwem oraz utratą gwarancji
- Całkowita grubość materaca powinna wynosić maksymalnie 12 cm aby nie przekraczać oznaczenia na szczycie łóżka
- Dopuszczalne obciążenie jednego poziomu łóżka to 70 kg
- Drabinkę można zamontować po prawej lub lewej stronie łóżka
- Rozmiar materacy: długość 190cm, szerokość 80cm
- Łóżka nie należy użytkować jeżeli brakuje jakiegokolwiek elementu konstrukcyjnego lub jest on złamany
- Zalecany wiek użytkowania górnego łóżka to dzieci powyżej 6 lat, w przeciwnym razie istnieje ryzyko wypadnięcia z łóżka
- **WAŻNE!** Nie należy dokręcać haczyków, uchwytów, lin, sznurków itp. do łóżka ani zawieszać na nim żadnych rzeczy, o które mogłyby się zaczepić dzieci
- **OSTRZEŻENIE:** „ Dzieci mogą zastać uwięzione między łóżkiem a ścianą”. W celu uniknięcia ryzyka poważnych obrażeń odległość między górną barierką zabezpieczającą a ścianą nie powinna przekraczać 7,5cm lub powinna być większa niż 23cm
- Łóżko piętrowe wg Polskiej normy PN-EN 747-1:2007
- Górne łóżko nie jest przeznaczone dla dzieci poniżej 6 lat.

INSTRUKCJA UŻYTKOWANIA - ŁÓŻKO POJEDYŃCZE

- Przed rozpoczęciem użytkowania łóżka prosimy się zapoznać z zasadami użytkowania, warunkami gwarancji oraz czynnościami, które wykonuje sam użytkownik
- Przed użyciem łóżka należy je ostrożnie rozpakować i ustawić według wymagań podanych w instrukcji montażu
- Niezastosowanie się do wymagań instrukcji użytkowania lub niewłaściwy montaż łóżka grozi niebezpieczeństwem oraz utratą gwarancji
- Dopuszczalne obciążenie jednego poziomu łóżka to 80 kg
- Łóżka nie należy użytkować jeżeli brakuje jakiegokolwiek elementu konstrukcyjnego lub jest on złamany
- **WAŻNE!** Nie należy dokręcać haczyków, uchwytów, lin, sznurków itp. do łóżka ani zawieszać na nim żadnych rzeczy, o które mogłyby się zaczepić dzieci.

ZASADY UŻYTKOWANIA MEBLI

Meble powinny być użytkowane zgodnie z ich konstrukcją i przeznaczeniem. Meble należy używać w pomieszczeniach suchych, zamkniętych i zabezpieczonych przed szkodliwymi wpływami atmosferycznymi, oraz bezpośrednim działaniem promieni słonecznych. Mebli nie należy ustawiać w odległości mniejszej jak 1 metr od czynnych grzejników. Wymagane jest ustawienie i wypoziomowanie mebla. Sposób montażu mebli, ilość elementów, akcesoriów uzupełniających określa instrukcja montażu dla danego mebla.

KONSERWACJA MEBLI I ŁÓŻEK

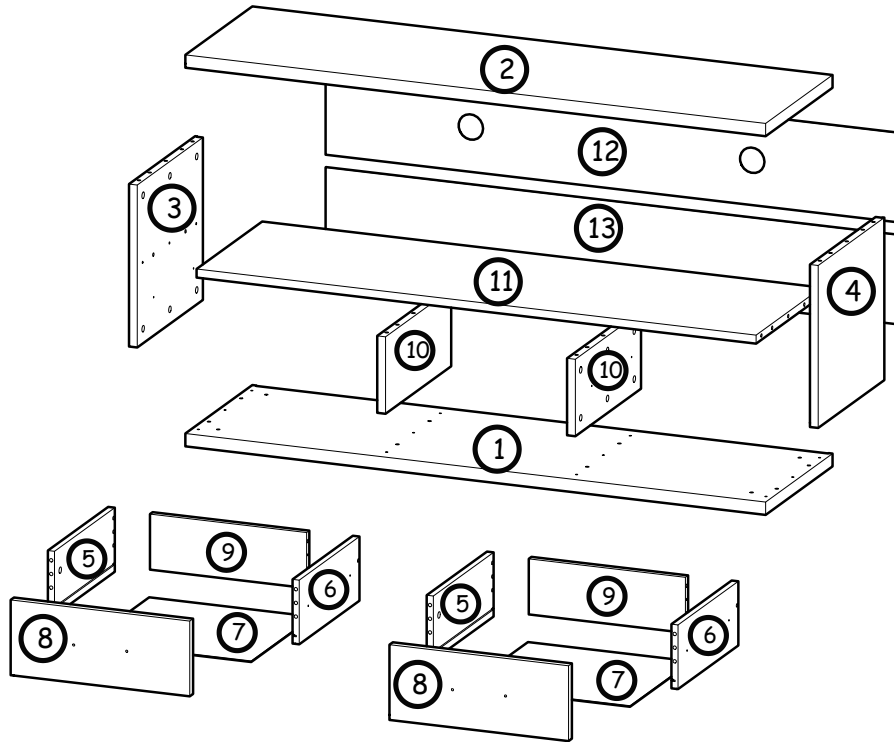
- Przecierać miękką tkaniną zwilżoną łagodnym środkiem do zmywania, wycierać czystą suchą tkaniną
- Do konserwacji nie wolno używać żadnych środków chemicznych na bazie rozpuszczalników.

WARUNKI GWARANCJI

- Udziela się gwarancji mebla na okres 12 miesięcy
- Datą, od której obowiązuje gwarancja jest data sprzedaży
- Wady ujawnione w okresie gwarancji będą bezpłatnie usuwane w terminie 21 dni roboczych od daty zgłoszenia
- W przypadku stwierdzenia uszkodzenia któregoś z elementów, prosimy nie montować modułu, którego częścią jest dany element.
- Niniejsza gwarancja obejmuje usterki wynikłe w trakcie poprawnej eksploatacji lub spowodowane defektami produkcyjnymi bądź materiałowymi
- Gwarancja nie obejmuje wad wynikłych na skutek:
 - Samowolnych, dokonywanych przez użytkownika lub inne nieupoważnione osoby napraw, przeróbek lub zmian konstrukcyjnych
 - Uszkodzeń mechanicznych, termicznych, chemicznych lub celowego uszkodzenia mebla
 - Nieprawidłowej konserwacji oraz innych uszkodzeń powstałych z winy użytkownika
 - Obniżenia się jakości mebla, spowodowanego naturalnym procesem zużycia

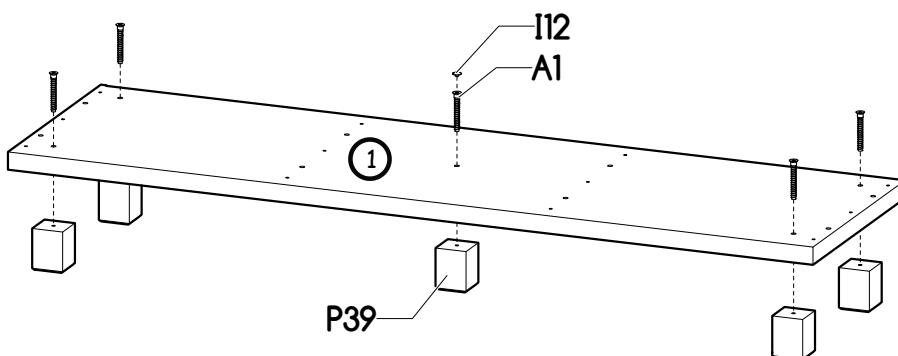
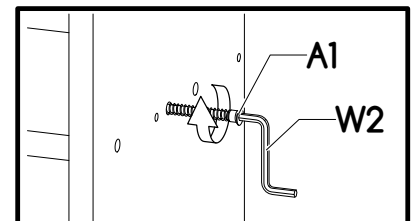
Niniejsza gwarancja nie wyłącza praw wynikających z rękojmi za wady rzeczy przysługujących na podstawie ustawy o szczególnych warunkach sprzedaży konsumenckiej oraz o zmianie kodeksu cywilnego.

Nr	Xmm	Ymm	Zmm	x
1	1400	400	30	1
2	1400	400	30	1
3	380	395	20	1
4	380	395	20	1
5	360	150	16	2
6	360	150	16	2
7	366	394	2,5	2
8	432	176	20	2
9	378	130	16	2
10	180	392	20	2
11	1350	392	20	1
12	1379	209	2,5	1
13	1379	209	2,5	1



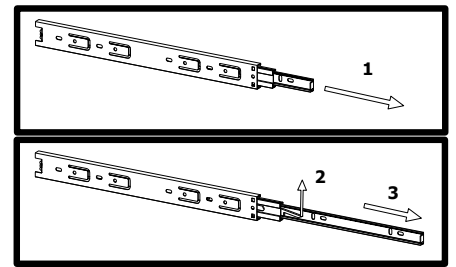
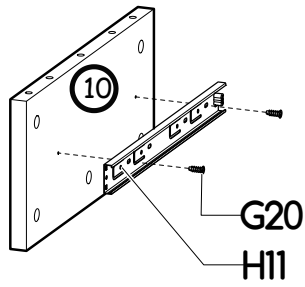
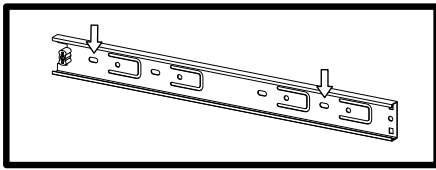
A1 9x Ø7x50 	P39 5x H70mm 	K5 34x 34mm 	K3 30x Ø15x14 	B1 36x Ø8x35 	W2 1x 4mm
I20 10x Ø4/Ø17 	W4 65x 	I12 1x Ø4/Ø11 	H11 4x 350mm 	G20 16x Ø5x13 	K1 4x Ø15x12
E56 2x L160mm 	N27 4x M4x30 	S2 15x Ø20x2 			

I



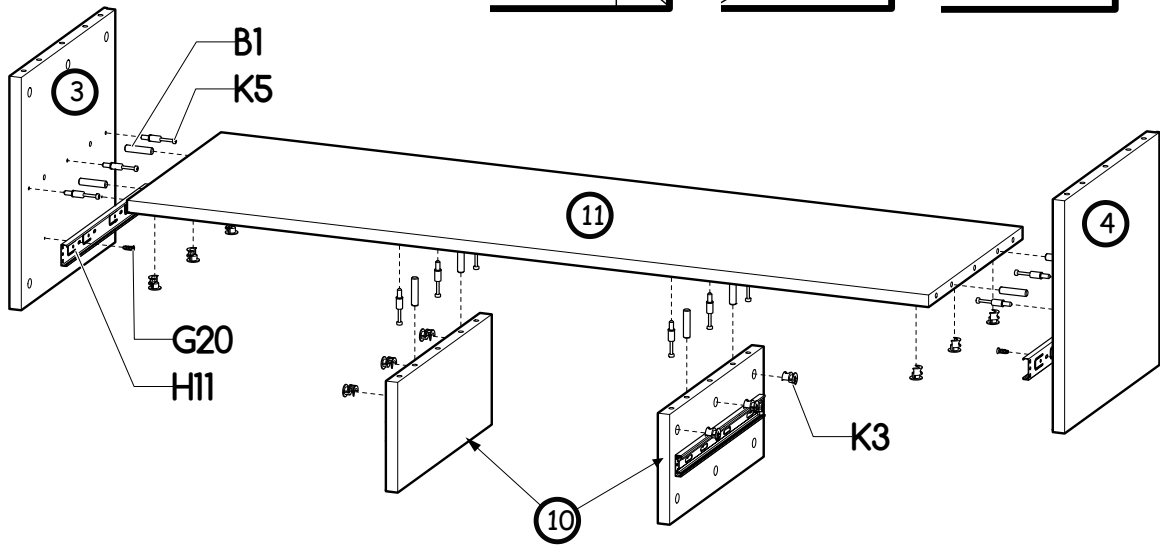
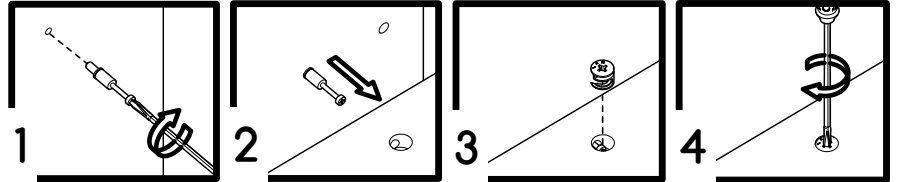
II

x2

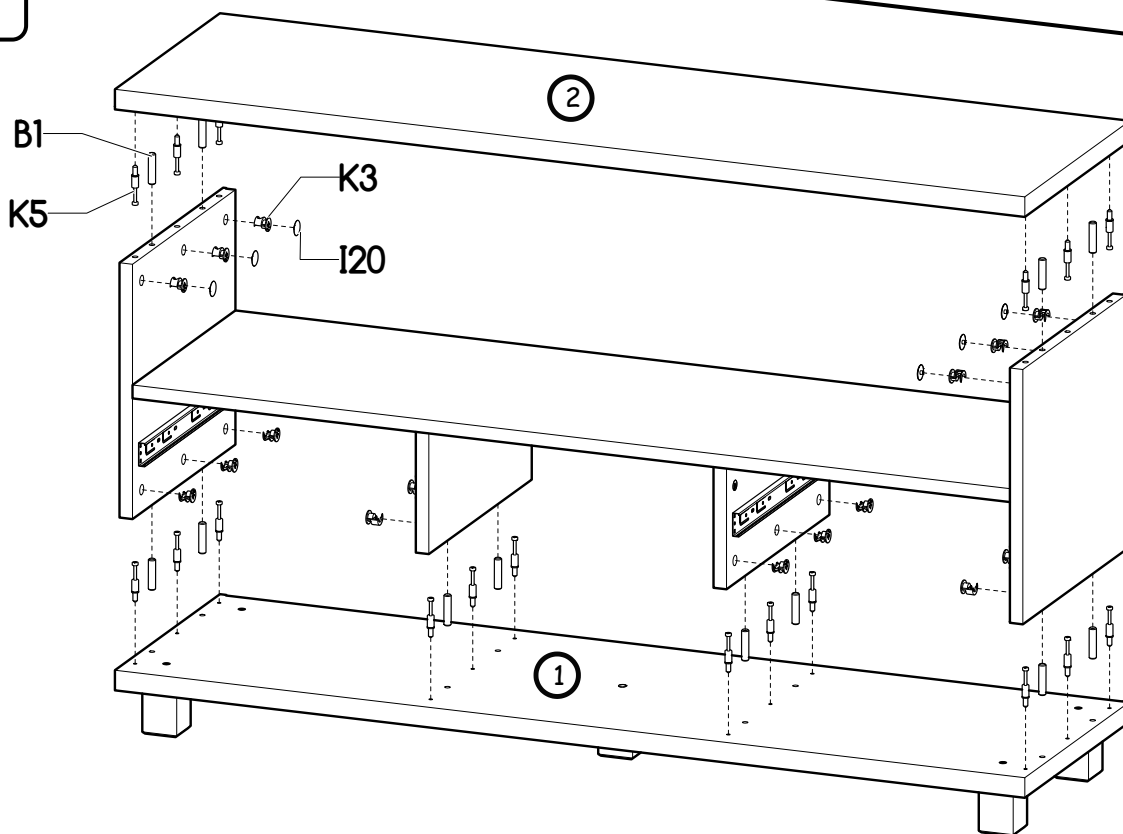


III

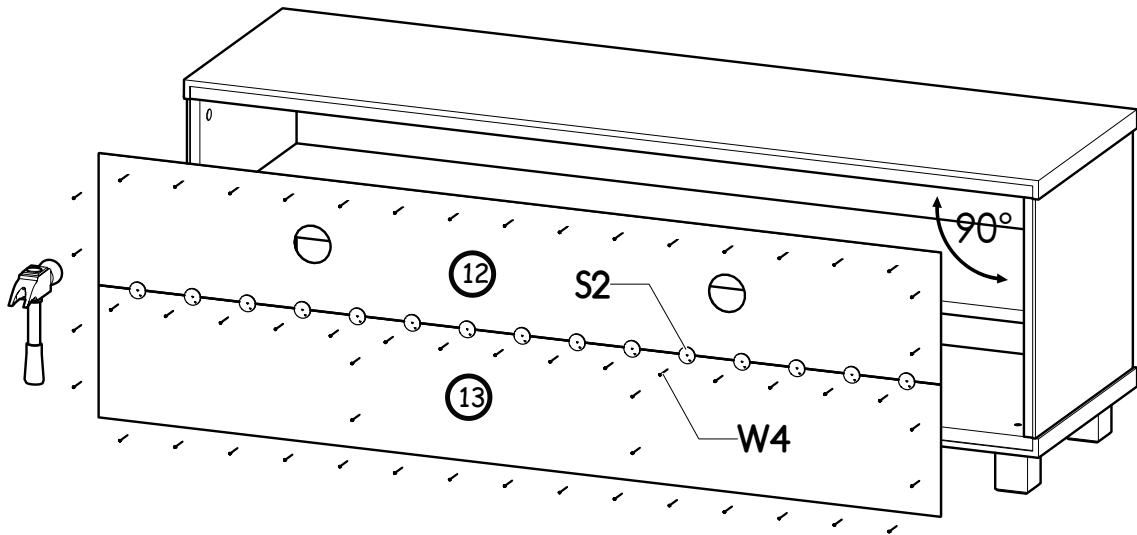
i



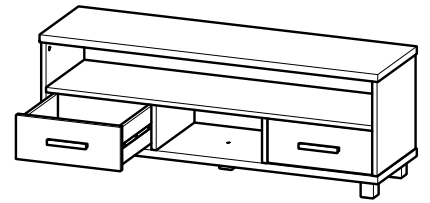
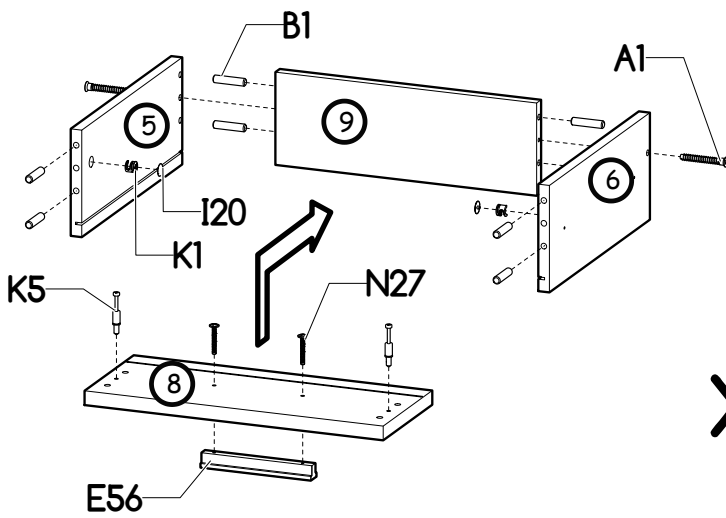
IV



V



VI



x2

