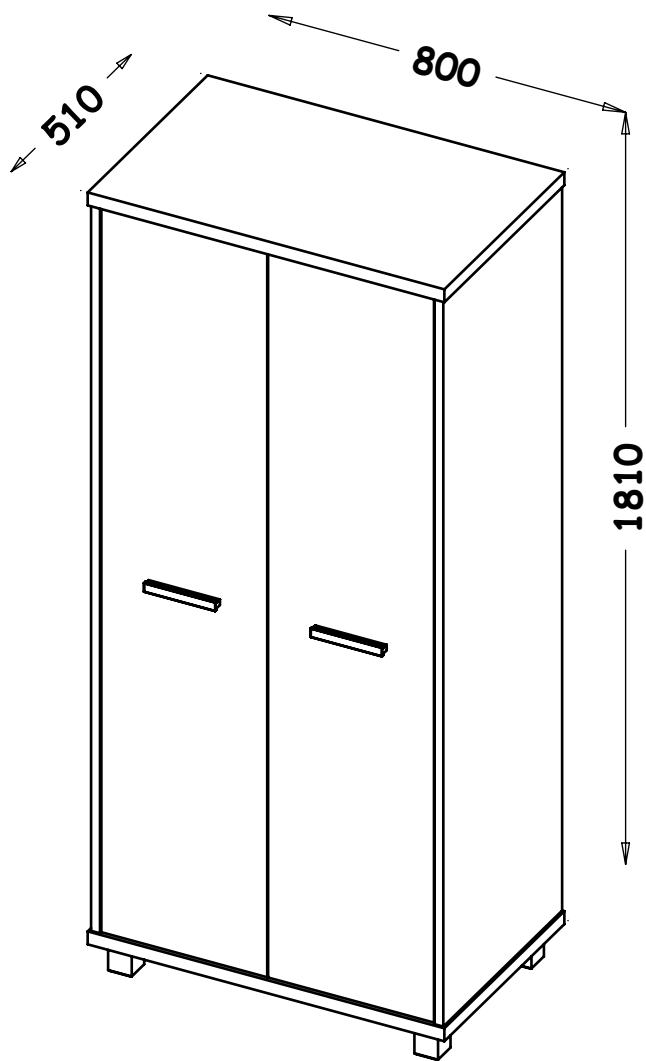


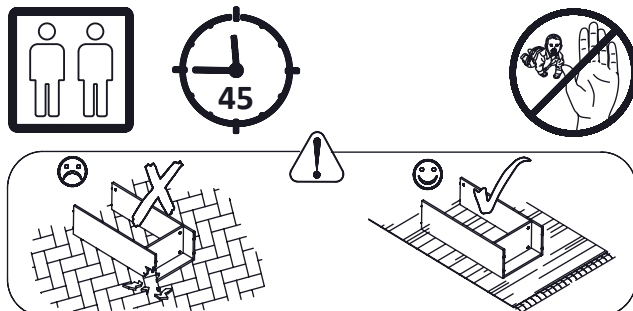
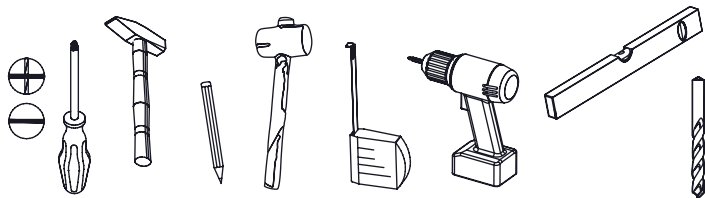
PL- Przed rozpoczęciem zapoznać się z instrukcją montażu/ DE- Vor die montage, bitte beiliegende anweisungen folgen/ EN- Before starting, refer to the assembling advice in annex/ CZ- Před zahájením naleznete v montážním návodu/ HR- Prije početka, uzmite upute za montažu u priloga



# ALAN AL4 (Szafa)



PL- Narzędzia niezbędne do montażu (nie dostarczone przez producenta)/ DE- Für die Montage notwendige Werkzeuge (nicht vom Hersteller mitgeliefert)/ EN- Tools required for assembly (not provided by the manufacturer)/ CZ- Nástroje nezbytné pro montáž (nejsou dodávány výrobcem)/ HR- Alat potreban za montažu (nije osiguran od strane proizvođača)



## **ZASADY UŻYTKOWANIA MEBLI**

Meble powinny być użytkowane zgodnie z ich konstrukcją i przeznaczeniem. Meble należy używać w pomieszczeniach suchych, zamkniętych i zabezpieczonych przed szkodliwymi wpływami atmosferycznymi, oraz bezpośrednim działaniem promieni słonecznych. Mebli nie należy ustawiać w odległości mniejszej jak 1 metr od czynnych grzejników. Wymagane jest ustawienie i wypoziomowanie mebla. Sposób montażu mebli, ilość elementów, akcesoriów uzupełniających określa instrukcja montażu dla danego mebla.

## **KONSERWACJA MEBLI I ŁÓŻEK**

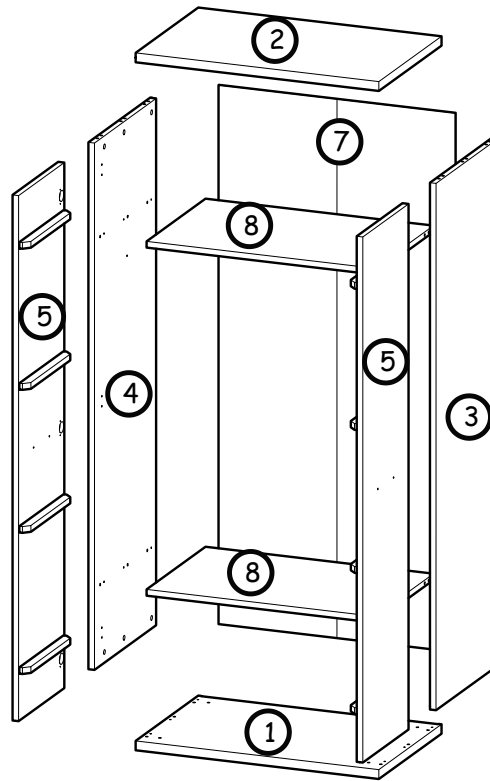
- Przecierać miękką tkaniną zwilżoną łagodnym środkiem do zmywania, wycierać czystą suchą tkaniną
- Do konserwacji nie wolno używać żadnych środków chemicznych na bazie rozpuszczalników.

## **WARUNKI GWARANCJI**

- Udziela się gwarancji mebla na okres 12 miesięcy
- Datą, od której obowiązuje gwarancja jest data sprzedaży
- Wady ujawnione w okresie gwarancji będą bezpłatnie usuwane w terminie 21 dni roboczych od daty zgłoszenia
- W przypadku stwierdzenia uszkodzenia któregoś z elementów, prosimy nie montować modułu, którego częścią jest dany element.
- Niniejsza gwarancja obejmuje usterki wynikłe w trakcie poprawnej eksploatacji lub spowodowane defektami produkcyjnymi bądź materiałowymi
- Gwarancja nie obejmuje wad wynikłych na skutek:
  - Samowolnych, dokonywanych przez użytkownika lub inne nieupoważnione osoby napraw, przeróbek lub zmian konstrukcyjnych
  - Uszkodzeń mechanicznych, termicznych, chemicznych lub celowego uszkodzenia mebla
  - Nieprawidłowej konserwacji oraz innych uszkodzeń powstałych z winy użytkownika
  - Obniżenia się jakości mebla, spowodowanego naturalnym procesem zużycia

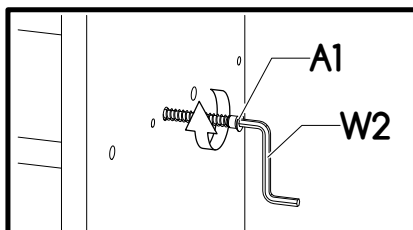
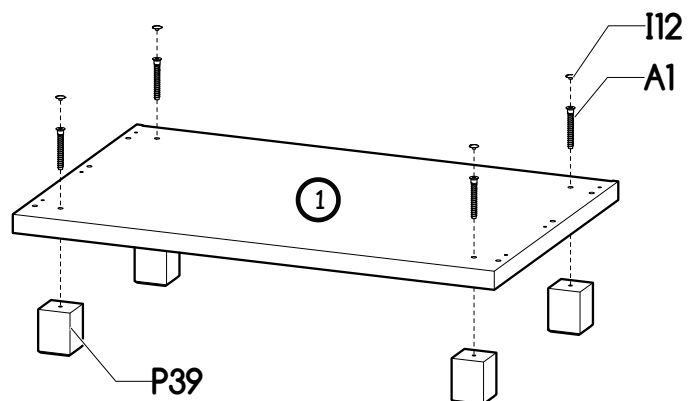
Niniejsza gwarancja nie wyłącza praw wynikających z rękojmi za wady rzeczy przysługujących na podstawie ustawy o szczególnych warunkach sprzedaży konsumenckiej oraz o zmianie kodeksu cywilnego.

Nr	Xmm	Ymm	Zmm	x
1	800	510	30	1
2	800	510	30	1
3	1680	505	20	1
4	1680	505	20	1
5	1676	372	20	2
7	1719	778	2,5	1
8	750	480	20	2

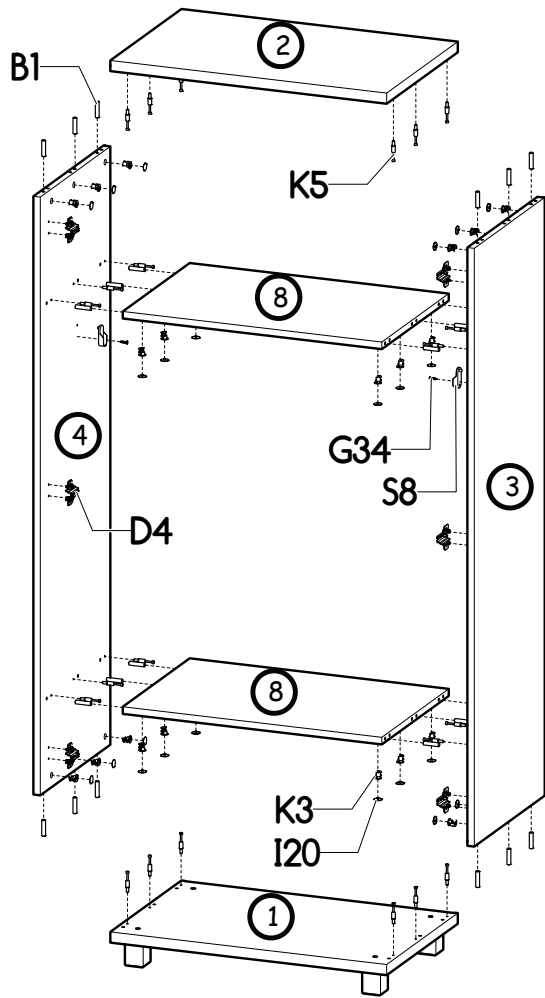


<b>K5</b> 24x 34mm 	<b>K3</b> 24x ø15x14 	<b>I20</b> 24x ø4/ø17 	<b>B1</b> 24x ø8x35 	<b>W3</b> 4x 	<b>P39</b> 4x H70mm 
<b>A1</b> 4x ø7x50 	<b>I12</b> 4x ø4/ø11 	<b>W2</b> 1x 4mm 	<b>W4</b> 72x 	<b>D4</b> 6x PZ350D 	<b>C4</b> 6x Z350D 
<b>G34</b> 14x 3,5x16 	<b>N27</b> 4x M4x30 	<b>E56</b> 2x L160mm 	<b>S5</b> 1x 741 	<b>S8</b> 2x 	

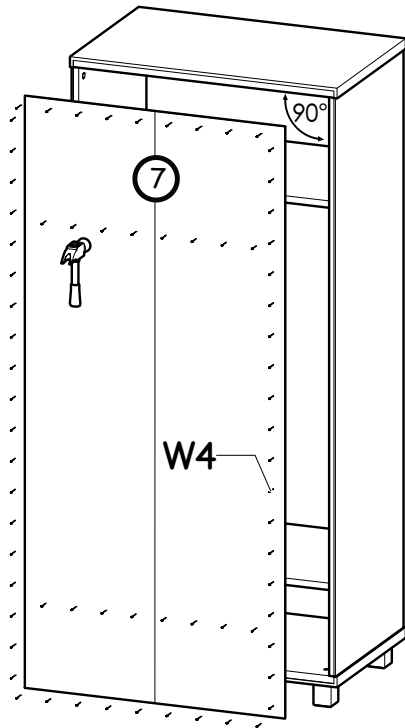
I



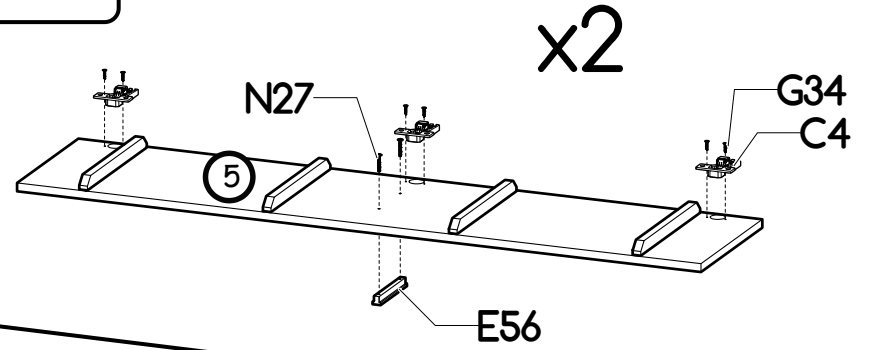
II



III



IV



V

