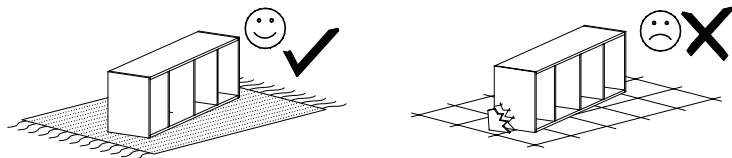


PL PRZED ROZPOCZECIEM MONTAŻU ZAPOZNAĆ SIĘ Z INSTRUKCJĄ
 EN READ THE INSTRUCTION CAREFULLY BEFORE ASSEMBLING
 LV PIRMS MONTĀŽAS RŪPĪGI IZLASIET INSTRUKCIJAS
 LT PRIEŠ SURINKDAMI ATIDŽIAI PERSKAITYKITE INSTRUKCIJAS
 EE ENNE TOOTE KOKKU PANEMIST LUGEGE JUHISED HOOLIKALT LÄBI
 DE VOR DEM BEGINN DES ZUSAMMENBAUS FOLGENDE HINWEISE GENAU LESEN.
 HU AZ ÖSSZESZERELÉS MEGKEZDÉSE ELŐTT ISMERKEDJEN MEG AZ ÚTMUTATÓVAL.
 SK PRED ZAČATÍM MONTÁŽE SA OBOZNÁMTE S NÁVODOM.
 CZ PŘED ZAHÁJENÍM MONTÁŽE SI PŘEČTĚTE TYTO POKYNY.

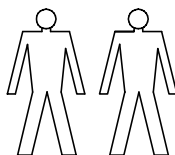
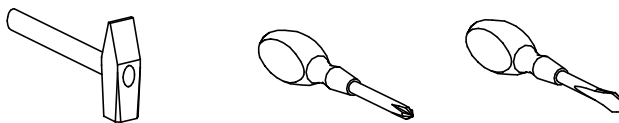
15



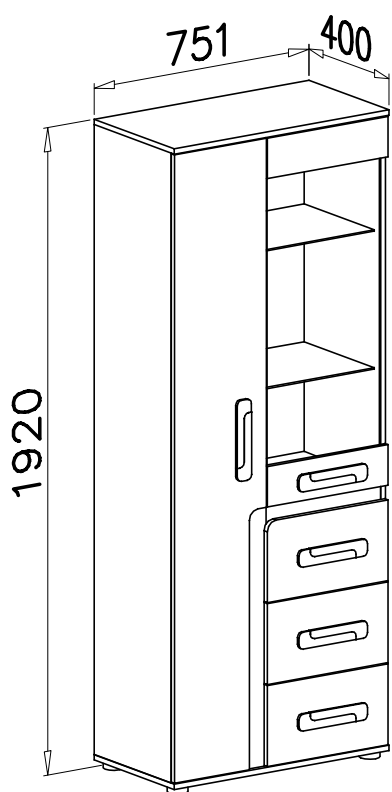
PL MONTOWAĆ NA MIĘKKIM PODŁOŻU TYPU: KOC, DYWAN.
 EN ASSEMBLE ON SOFT SURFACE LIKE A CARPET OR BLANKET
 LV VEICIET MONTĀŽU UZ MĪKSTAS VIRSMAS, PIEMĒRAM, PAKLĀJA VAI SEGAS
 LT SURINKINĖKITE ANT MINKŠTO PAVIRŠIAUS, PVZ., KILIMO AR PAKLOTO
 EE PANGE TOODE KOKKU PEHMEL PINNAL, NT VAIBAL VÕI TEKIL
 DE AUF EINEM WEICHEN UNTERGRUND, WIE TAGESDECKE ODER TEPPICH ZUSAMMENBAUEN
 HU PUHA PL: POKRÓC, SZŐNYEG TÍPUSÚ ALJZATON SZERELJE ÖSSZE.
 SK MONTUJTE NA MÄKKOM POVRCHU, AKO SÚ: DEKA, KOBEREC.
 CZ MONTÁŽ PROVEĎTE NA MĚKKÉM POVRCHU, JAKO JE: DEKA, KOBEREC.

PL Elementy drewniane oraz miejsca styku tych elementów z płytą laminowaną
 czyścić tylko miękką szmatką. Chronić przed wilgocią.
 EN Wood components and contact points of the elements with the laminated plate
 cleaned only with a soft cloth. Protect from moisture.
 LV Koka detaļas un detaļu saskares vietas ar lamināta plāksni drīkst rīrīt tikai ar
 mīkstu audumu. Sargāt no mitruma.
 LT Laminuotas medines dalis ir elementu kraštus valyti tik su minkšta šluoste.
 Saugokite nuo drėgmės.
 EE Puhastage puidust osi ning elementide ja laminaatplaadide vahelisi kontaktipunkte
 ainult pehme lapiga. Kaitske niiskuse eest.
 DE Holzteile und deren Kontaktflächen mit der Laminatplatte nur mit einem
 weichen Tuch reinigen.
 HU A fa elemeket és ezen elemek laminált lappal való csatlakozási helyeit
 csak puha törölkendővel szabad tisztítani.
 SK Drevené prvky a kontaktné body týchto prvkov s laminovanou doskou
 čistite iba mäkkou handričkou.
 CZ Dřevěné prvky a místo stykumezi těmito prvky a laminovanou
 deskou čistíte pouze měkkým hadříkem.

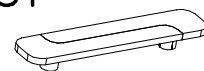
PL Narzędzia niezbędne do montażu (nie dostarczane przez producenta)
 EN Tools required for assembly (not provided by the manufacturer)
 LV Montāžai nepieciešamie instrumenti (nav iekļauti komplektā)
 LT Įrankiai, kurių prireiks surenkant (gamintojas jų neprideda)
 EE Kokkupanemiseks vajalikud tööriistad (ei kuulu komplekti)
 DE Notwendiges Montagewerkzeug (nicht im Lieferumfang enthalten).
 HU Összeszereléshez nélkülözhetetlen szerszámok (a szett nem tartalmazza).
 SK Náradie potrebné na montáž (nie je dodávané výrobcom).
 CZ Nářadí potřebné pro montáž (není dodáno výrobcem).



PL W PRZYPADKU REKLAMACJI PROSZĘ OZNACZYĆ
 NUMER SERII OPISANY NA ETYKIETCE OPAKOWANIA
 EN IN CASE OF COMPLAINT PLEASE INDICATE THE SERIAL
 NUMBER DESCRIBED ON THE PACKAGE LABEL.
 LV PRETENZIJU GADĪJUMĀ NORĀDIET SĒRIJAS NUMURU,
 KAS UZDRUKĀTS UZ IEPAKOJUMA ETIKETES.
 LT JEI TURITE NUSISKUNDIMU, PRAŠOME NURODYTI
 SERIJOS NUMERI, NURDYTA ANT PAKUOTĖS ETIKETĖS.
 EE KAEBUSTE KORRAL VIIDAKE PAKENDIL OLEVALE
 ETIKETILE MÄRGITUD SEERIANUMBRILE.
 DE BEI BESCHWERDEN UND BEANSTANDUNG STETS DIE
 SERIENNUMMER VOM ETIKETT AUF DER VERPACKUNG ANGEBEN.
 HU REKLAMÁCIÓ ESETÉN KÉRJÜK MEGJELÖLNI A CSOMAGOLÁS
 CÍMKÉJÉN TALÁLHATÓ SZÉRIASZÁMOT.
 SK V PRÍPADE REKLAMÁCIE UVEĎTE SÉRIOVÉ ČÍSLO
 UMIESTNENÉ NA OBALOVOM ŠTÍTKU.
 CZ V PŘÍPADĚ REKLAMACE OZNAČTE PROSÍM ČÍSLO SÉRIE
 UVEDENO NA ŠTÍTKU OBALU.



E31



x5

B7



ø8x30

x54

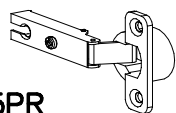
G22



4x20

x4

C3



Z35PR

x5

K1



ø15x12

x33

I3



x4

G4



4x16

x10

K5



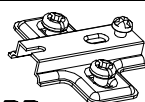
x33

F2



x20

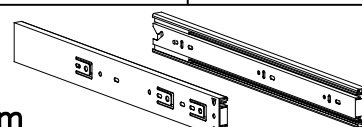
D3



PZ35PR

x5

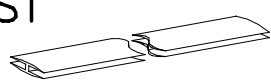
H11



350mm

x3

S1



x1

G12



4x25

x4

G8



4x30

x10

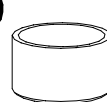
G20



5x13

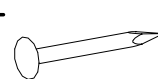
x24

P19



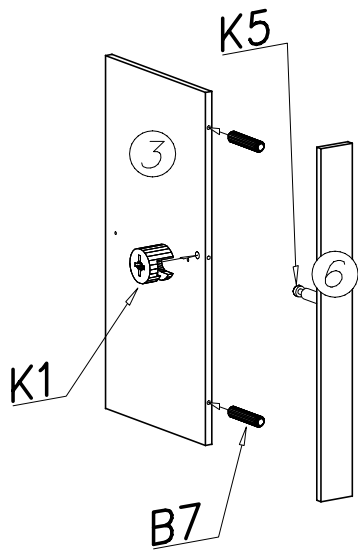
x4

W4

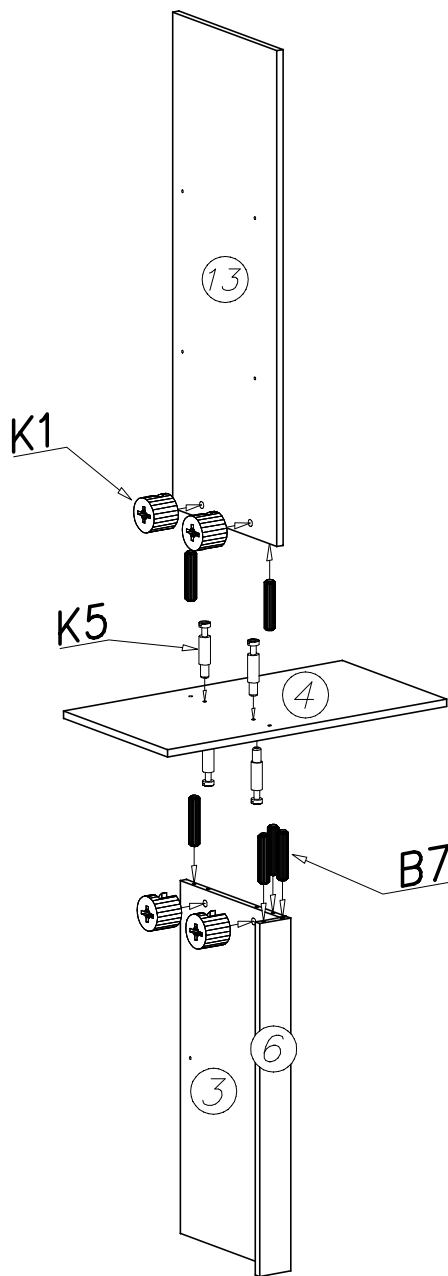


x61

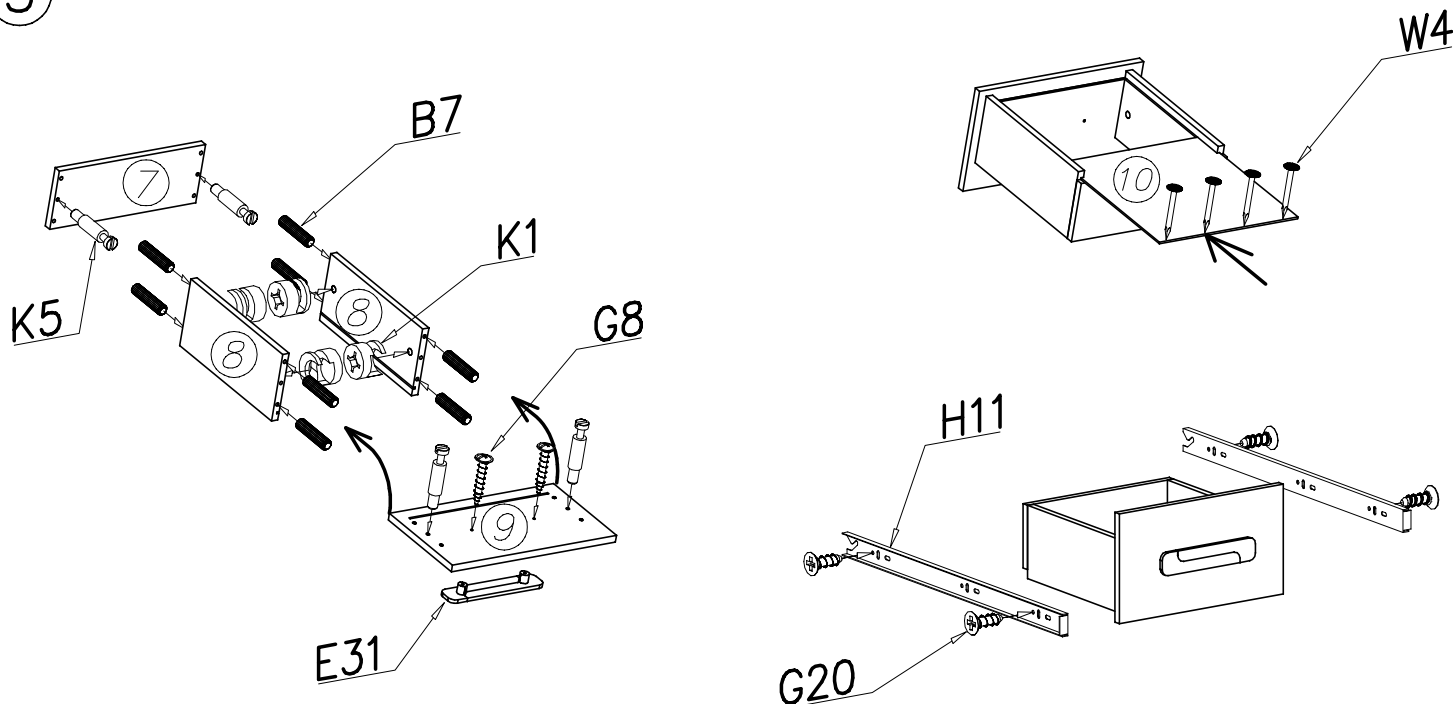
1



2

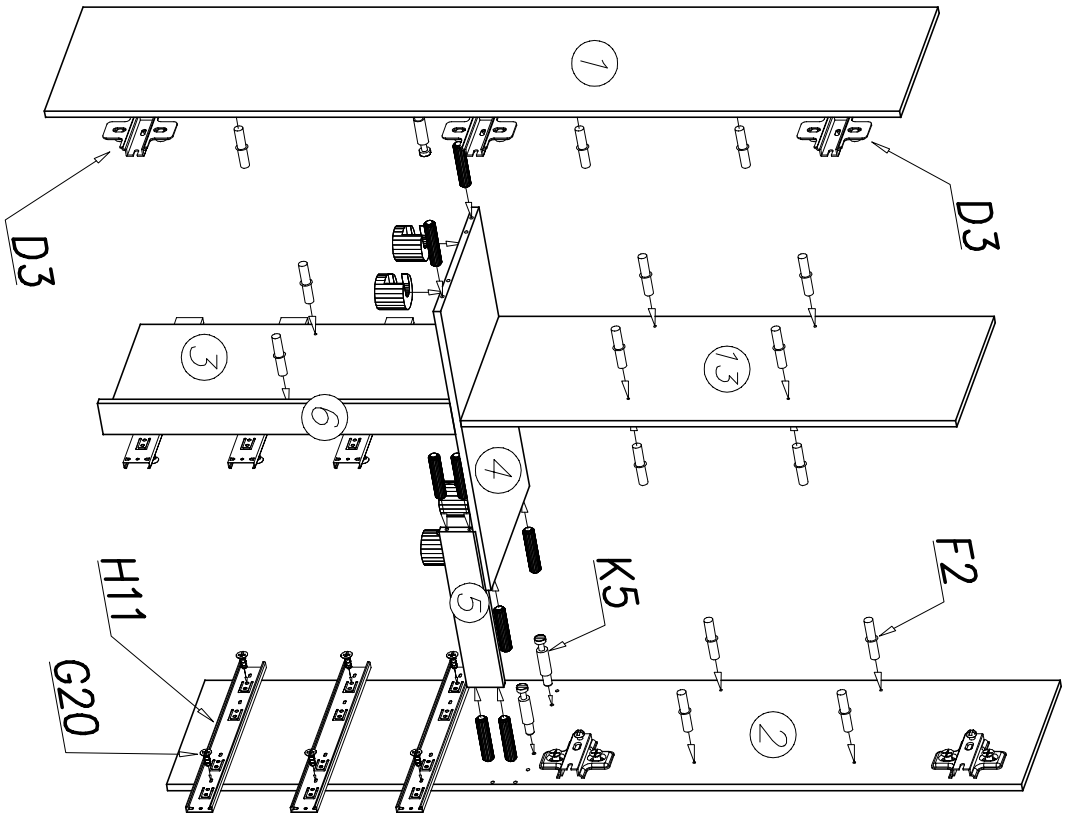


3

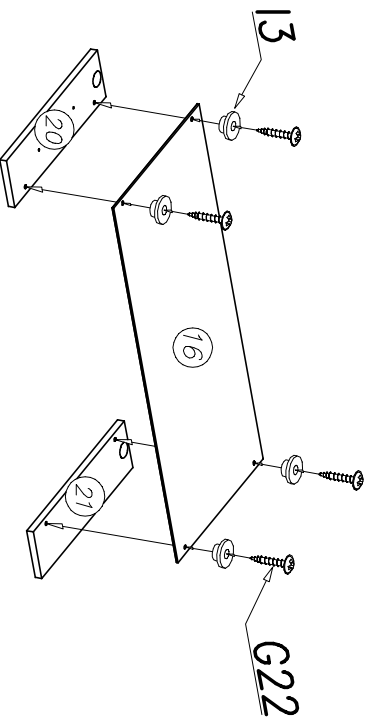


PL UWAGA Kołki nabijac w zaznaczone strzałkami miejsca. Długość wystającego kołka po wbiściu w otwór nie może przekroczyć 9–10mm.
EN ATTENTION Pins to tap the space indicated by arrows. The length of the projecting pin when pocketed does not exceed 9–10 mm
LV UZMANĪBU Tapas iedzēzen ar bultinām norādītajās vietās. Tapas izvirzījuma garums pēc iedzīšanas nedrīkst pārsniegt 9–10 mm
LT DĖMESIO Kaiščiai, kurie turėtu būti ikišti į angas, pažymėti rodyklėmis. Į angą istatytas krytinis kaištis neturėtų viršyti 9–10 mm
EE TÄHELEPANU Tihvtide sisse löömise kohad on tähistatud nooltega. Palka pandud tihvti väljalatav osa ei tohi olla pikem kui 9–10 mm
DE ACHTUNG Die Dübel in die mit Pfeilen markierten Stellen einschlagen. Der nach dem Einschlagen herausstehende Dübel darf 9–10mm nicht überschreiten.
HU MEGEGYZÉS A faszegetek a nyílakkal megjelölt helyekre üsse be. A kiálló faszeg hossza a lyukba rögztítés után nem haladhatja meg a 9–10mm-t.
SK POZNÁMKA Koľky zatkať na miestach označených šípkami. Dĺžka vyčnievajúceho koľka po zatknutí do otvoru nesmie presiahnuť 9–10 mm.
CZ POZNÁMKA Zarážet kolíky na místech vyznačených šipkami. Délka vyčnívajícího kolíku po zaražení do otvoru nesmí překročit 9–10 mm.

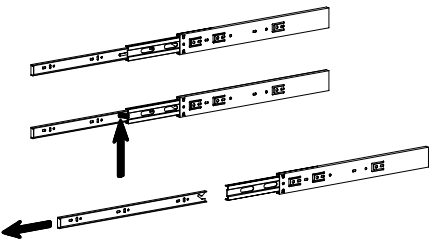
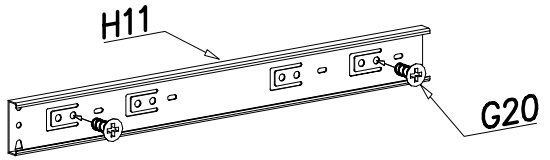
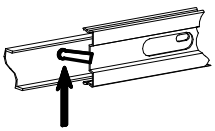
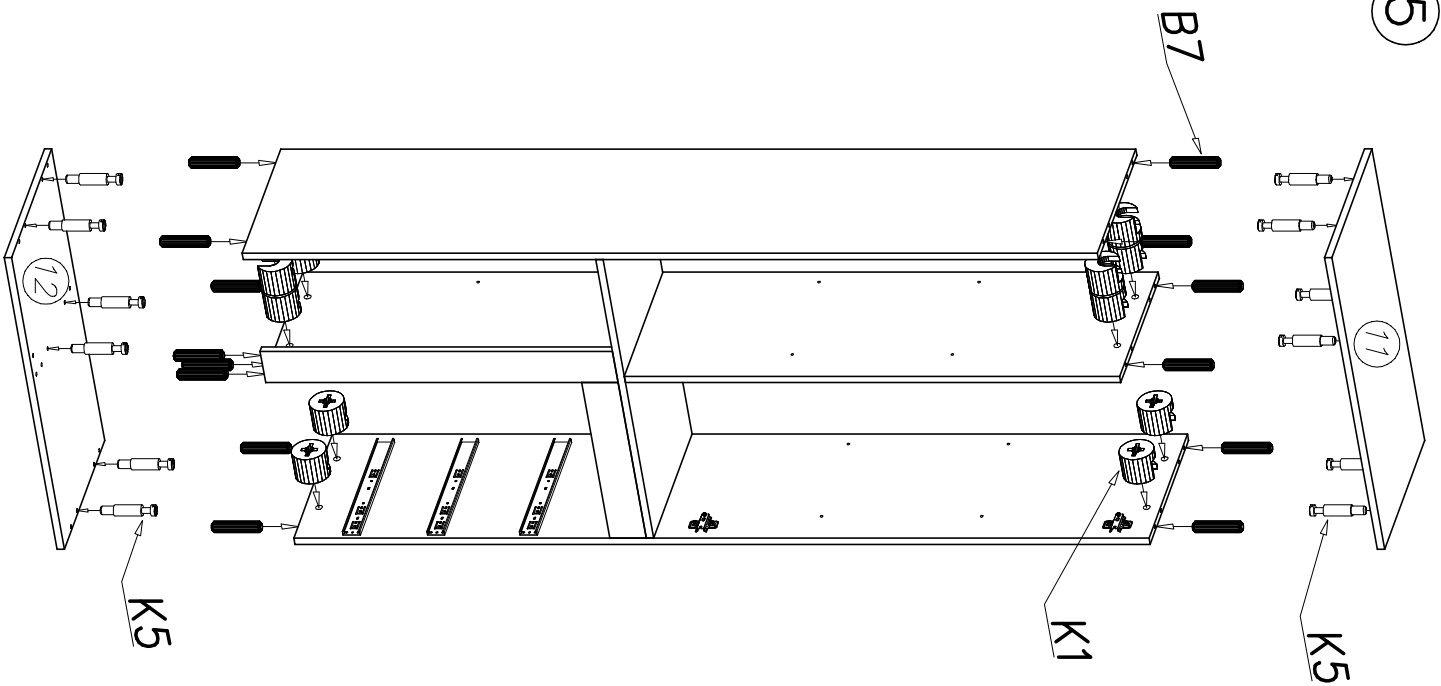
4



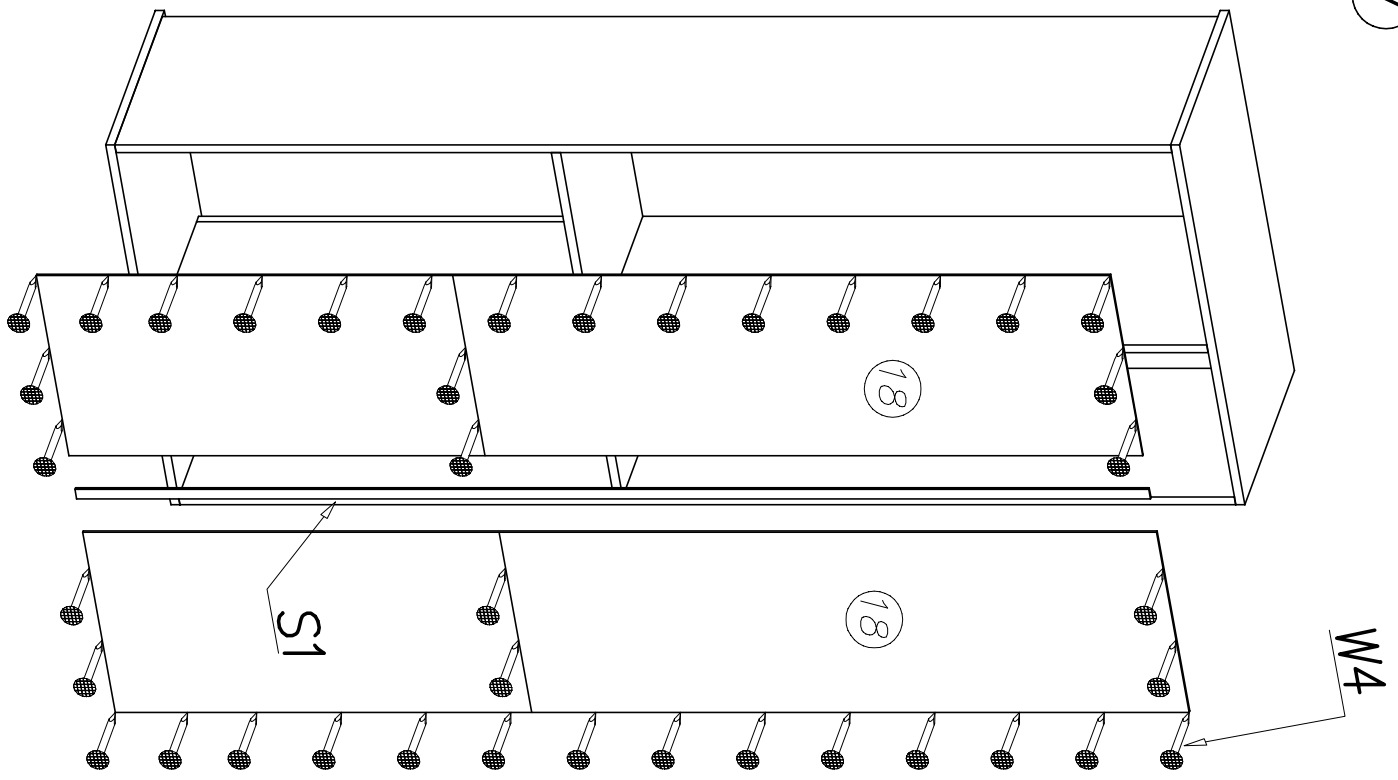
6



5



7



8

