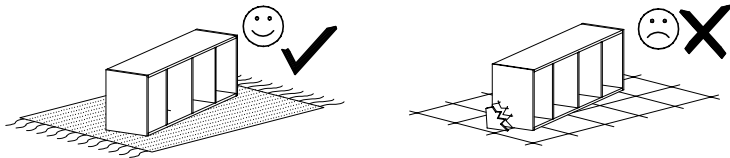


PL PRZED ROZPOCZECIEM MONTAŻU ZAPOZNAĆ SIĘ Z INSTRUKCJĄ  
 EN READ THE INSTRUCTION CAREFULLY BEFORE ASSEMBLING  
 LV PIRMS MONTĀŽAS RŪPĪGI IZLASIET INSTRUKCIJAS  
 LT PRIEŠ SURINKDAMI ATIDŽIAI PERSKAITYKITE INSTRUKCIJAS  
 EE ENNE TOOTE KOKKU PANEMIST LUGEGE JUHISED HOOLIKALT LÄBI  
 DE VOR DEM BEGINN DES ZUSAMMENBAUS FOLGENDE HINWEISE GENAU LESEN.  
 HU AZ ÖSSZESZERELÉS MEGKEZDÉSE ELŐTT ISMERKEDJEN MEG AZ ÚTMUTATÓVAL.  
 SK PRED ZAČATÍM MONTÁŽE SA OBOZNÁMTE S NÁVODOM.  
 CZ PŘED ZAHÁJENÍM MONTÁŽE SI PŘEČTĚTE TYTO POKYNY.

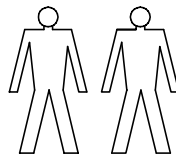
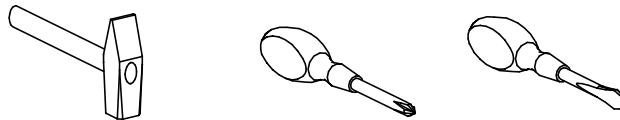
07



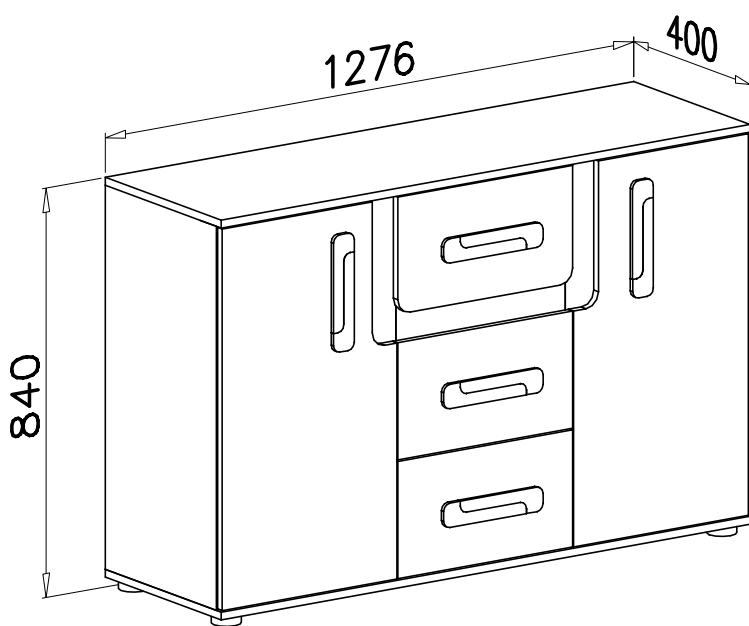
PL MONTOWAĆ NA MIĘKKIM PODŁOŻU TYPU: KOC, DYWAN.  
 EN ASSEMBLE ON SOFT SURFACE LIKE A CARPET OR BLANKET  
 LV VEICIET MONTĀŽU UZ MĪKSTAS VIRSMAS, PIEMĒRAM, PAKLĀJA VAI SEGAS  
 LT SURINKINĖKITE ANT MINKŠTO PAVIRŠIAUS, PVZ., KILIMO AR PAKLOTO  
 EE PANGE TOODE KOKKU PEHMEL PINNAL, NT VAIBAL VÕI TEKIL  
 DE AUF EINEM WEICHEN UNTERGRUND, WIE TAGESDECKE ODER TEPPICH ZUSAMMENBAUEN  
 HU PUHA PL: POKRÓC, SZŐNYEG TÍPUSÚ ALJZATON SZERELJE ÖSSZE.  
 SK MONTUJTE NA MÄKKOM POVRCHU, AKO SÚ: DEKA, KOBEREC.  
 CZ MONTÁŽ PROVEĎTE NA MĚKKÉM POVRCHU, JAKO JE: DEKA, KOBEREC.

PL Elementy drewniane oraz miejsca styku tych elementów z płytą laminowaną  
 czyścić tylko miękką szmatką. Chronić przed wilgocią.  
 EN Wood components and contact points of the elements with the laminated plate  
 cleaned only with a soft cloth. Protect from moisture.  
 LV Koka detaļas un detaļu saskares vietas ar lamināta plāksni drīkst rīrīt tikai ar  
 mīkstu audumu. Sargāt no mitruma.  
 LT Laminuotas medines dalis ir elementu kraštus valyti tik su minkšta šluoste.  
 Saugokite nuo drėgmės.  
 EE Puhastage puidust osi ning elementide ja laminaatplaadide vahelisi kontaktipunkte  
 ainult pehme lapiga. Kaitske niiskuse eest.  
 DE Holzteile und deren Kontaktflächen mit der Laminatplatte nur mit einem  
 weichen Tuch reinigen.  
 HU A fa elemeket és ezen elemek laminált lappal való csatlakozási helyeit  
 csak puha törülköendővel szabad tisztítani.  
 SK Drevené prvky a kontaktné body týchto prvkov s laminovanou doskou  
 čistite iba mäkkou handričkou.  
 CZ Dřevěné prvky a místo stykumezi těmito prvky a laminovanou  
 deskou čistíte pouze měkkým hadříkem.

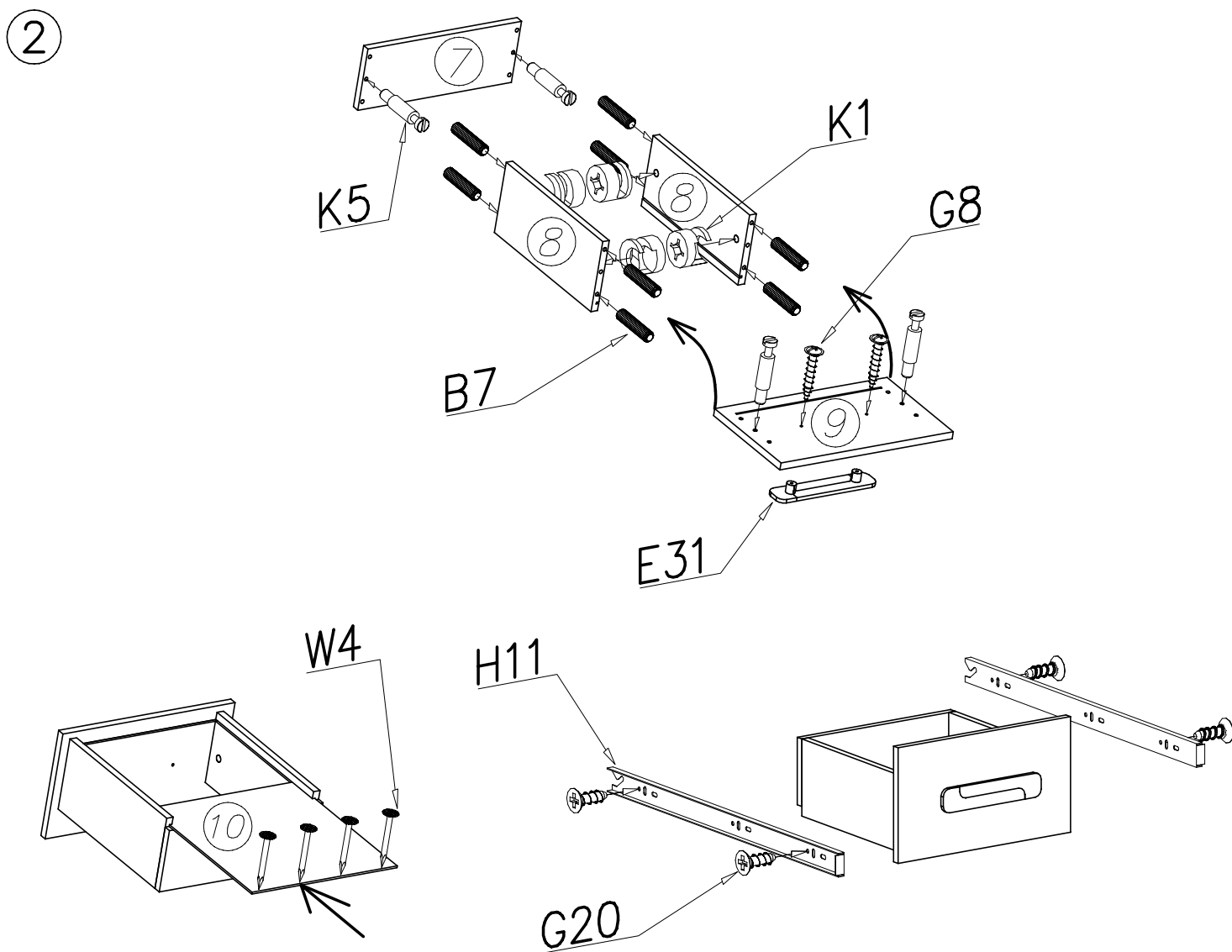
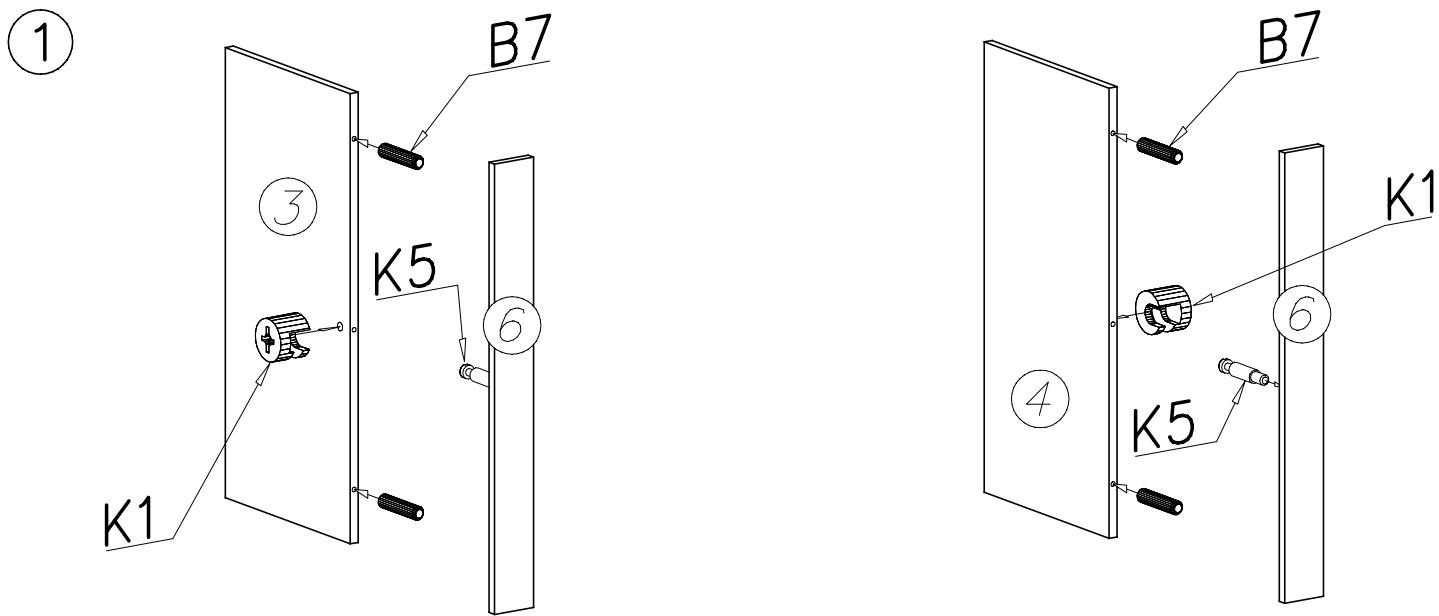
PL Narzędzia niezbędne do montażu (nie dostarczane przez producenta)  
 EN Tools required for assembly (not provided by the manufacturer)  
 LV Montāžai nepieciešamie instrumenti (nav iekļauti komplektā)  
 LT Įrankiai, kurių prireiks surenkant (gamintojas jų neprideda)  
 EE Kokkupanemiseks vajalikud tööriistad (ei kuulu komplekti)  
 DE Notwendiges Montagewerkzeug (nicht im Lieferumfang enthalten).  
 HU Összeszereléshez nélkülözhetetlen szerszámok (a szett nem tartalmazza).  
 SK Náradie potrebné na montáž (nie je dodávané výrobcom).  
 CZ Nářadí potřebné pro montáž (není dodáno výrobcem).



PL W PRZYPADKU REKLAMACJI PROSZĘ OZNACZYĆ  
 NUMER SERII OPISANY NA ETYKIETCE OPAKOWANIA  
 EN IN CASE OF COMPLAINT PLEASE INDICATE THE SERIAL  
 NUMBER DESCRIBED ON THE PACKAGE LABEL.  
 LV PRETENZIJU GADĪJUMĀ NORĀDIET SĒRIJAS NUMURU,  
 KAS UZDRUKĀTS UZ IEPAKOJUMA ETIKETES.  
 LT JEI TURITE NUSISKUNDIMU, PRAŠOME NURODYTI  
 SERIJOS NUMERĮ, NURDYTA ANT PAKUOTĖS ETIKETĖS.  
 EE KAEBUSTE KORRAL VIIDAKE PAKENDIL OLEVALE  
 ETIKETILE MÄRGITUD SEERIANUMBRILE.  
 DE BEI BESCHWERDEN UND BEANSTANDUNG STETS DIE  
 SERIENNUMMER VOM ETIKETT AUF DER VERPACKUNG ANGEBEN.  
 HU REKLAMÁCIÓ ESETÉN KÉRJÜK MEGJELÖLNI A CSOMAGOLÁS  
 CÍMKÉJÉN TALÁLHATÓ SZÉRIASZÁMOT.  
 SK V PRÍPADE REKLAMÁCIE UVEĎTE SÉRIOVÉ ČÍSLO  
 UMIESTNENÉ NA OBALOVOM ŠTÍTKU.  
 CZ V PŘÍPADĚ REKLAMACE OZNAČTE PROSÍM ČÍSLO SÉRIE  
 UVEDENO NA ŠTÍTKU OBALU.

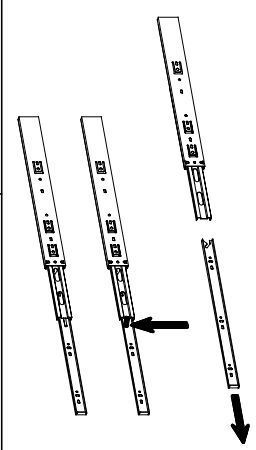
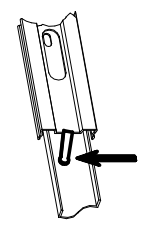
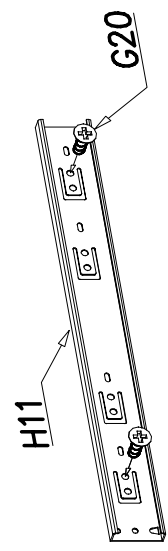
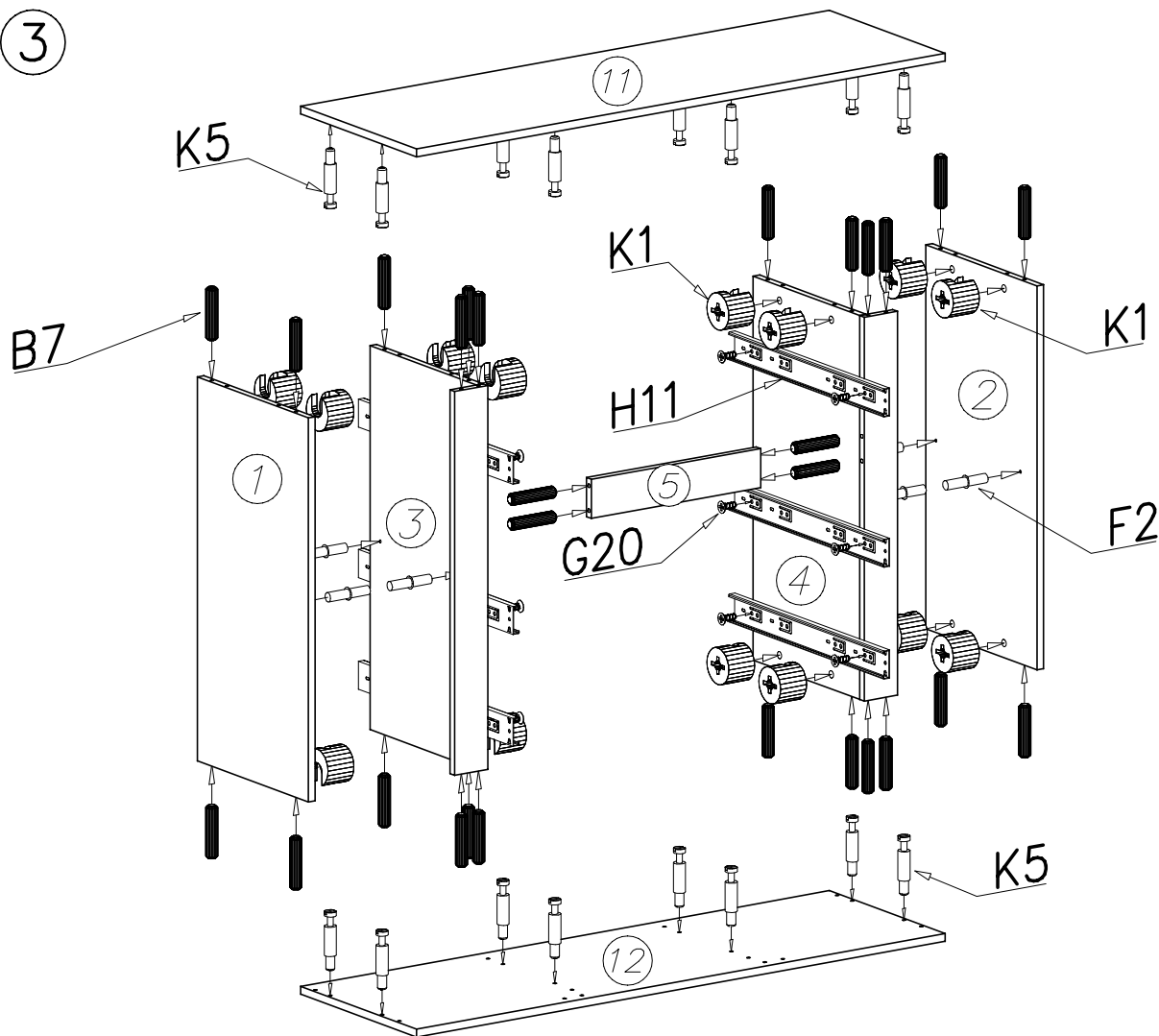


B7 ø8x30 x56	C3 Z35PR x4
K1 ø15x12 x30	G4 4x16 x8
K5 x30	E31 x5
D3 PZ35PR x4	F2 x8
H11 350mm x3	
G12 4x25 x5	G8 4x30 x10
S17 x14	G20 5x13 x24
P19 x5	W4 x70

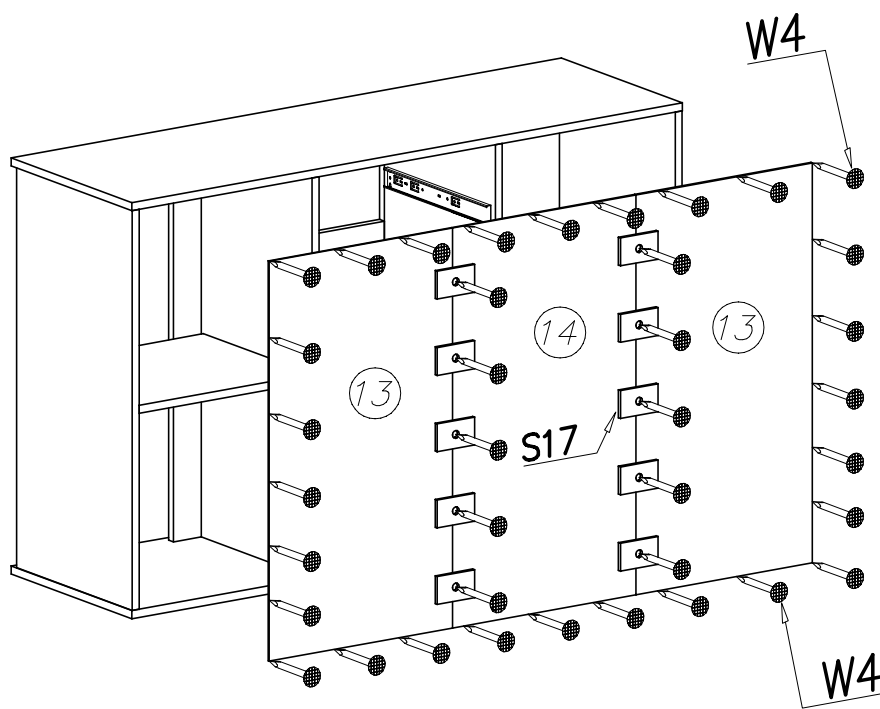


- PL UWAGA** Kołki nabijać w zaznaczone strzałkami miejsca. Długość wystającego kołka po wbiciu w otwór nie może przekraczać 9–10mm.
- EN ATTENTION** Pins to tap the space indicated by arrows. The length of the projecting pin when pocketed does not exceed 9–10 mm
- LV UZMANĪBU** Tapas iāiedzen ar bultinām norādītajās vietās. Tapas izvīrējuma garums pēc iedzīšanas nedrīkst pārsniegt 9–10 mm
- LT DĖMESIO** Kaiščiai, kurie turėtu būti ikišti į angas, pažymėti rodyklėmis. Į angą istatytas krytinis kaištis neturėtų viršyti 9–10 mm
- EE TÄHELEPANU** Tihvtide sisse löömise kohad on tähistatud nooltega. Paika pandud tihvti väljaulatav osa ei tohi olla pikem kui 9–10 mm
- DE ACHTUNG** Die Dübel in die mit Pfeilen markierten Stellen einschlagen. Der nach dem Einschlagen herausstehende Dübel darf 9–10mm nicht überschreiten.
- HU MEGJEGYZÉS** A faszegeket a nyílakkal megjelölt helyekre üsse be. A kiálló faszeg hossza a lyukba rögzítés után nem haladhatja meg a 9–10mm-t.
- SK POZNÁMKA** Kolíky zatĺkať na miestach označených šípkami. Dĺžka vyčnievajúceho kolíka po zatĺknutí do otvoru nesmie presiahnuť 9–10 mm.
- CZ POZNÁMKA** Zarážet kolíky na místech vyznačených šípkami. Délka vyčnívajícího kolíku po zaražení do otvoru nesmí překročit 9–10 mm.

3



4



**PL UWAGA**  
**EN ATTENTION**  
**LV UZMANĪBU**  
**LT DĒMĒSIO**  
**EE TÄHELEPANU**  
**DE ACHTUNG**  
**HU MEGJEGYZÉS**  
**SK POZNÁMKA**  
**CZ POZNÁMKA**

Kořky nabijać w zaznaczone strzałkami miejsca. Długość wystającego kořka po wbiciu w otwór nie może przekraczać 9–10mm.  
 Pins to tap the space indicated by arrows. The length of the projecting pin when pocketed does not exceed 9–10 mm  
 Tapas iāiedzen ar bultinām norādītaīs vietās. Tapas izvīzījuma garums pēc iedzīšanas nedrīkst pārsniegt 9–10 mm  
 Kaišćiai, kurie turėtu būti ikišti i angas, pažymėti rodyklėmis. I angą istatytas krytinis kaištis neturėtu viršyti 9–10 mm  
 Tihvtide sisse löömise kohad on tähistatud nooltega. Paika pandud tihvti väljaulatuv osa ei tohi olla pikem kui 9–10 mm  
 Die Dübel in die mit Pfeilen markierten Stellen einschlagen. Der nach dem Einschlagen herausstehende Dübel darf 9–10mm nicht überschreiten.  
 A faszegeket a nyilakkal megjelölt helyekre üsse be. A kiálló faszeg hossza a lyukba rögzítés után nem haladhatja meg a 9–10mm-t.  
 Kolíky zatíkať na miestach označených šípkami. Dĺžka vyčnievajúceho kolíku po zatíknutí do otvoru nesmie presiahnuť 9–10 mm.  
 Zarāžet kolíky na místech vyznačených šípkami. Délka vyčnívajícího kolíku po zaražení do otvoru nesmí překročit 9–10 mm.

