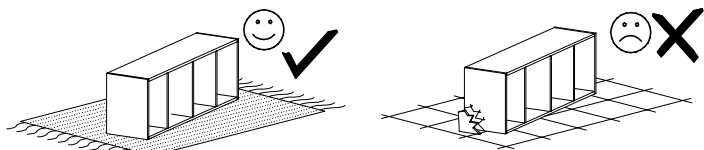


PRZED ROZPOCZĘCIEM MONTAŻU ZAPOZNAĆ SIĘ Z INSTRUKCJĄ
 READ THE INSTRUCTION CAREFULLY BEFORE ASSEMBLING

06 – komoda 120



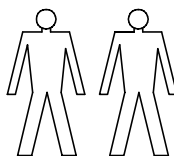
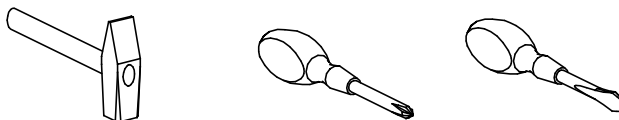
MONTOWAĆ NA MIEKKIM PODŁOŻU TYPU: KOC, DYWAN.
 ASSEMBLE ON SOFT SURFACE LIKE A CARPET OR BLANKET

Elementy drewniane oraz miejsca styku tych elementów z płytą laminowaną czyścić tylko miękką szmatką. Chronić przed wilgocią.

Wood components and contact points of the elements with the laminated plate cleaned only with a soft cloth. Protect from moisture.

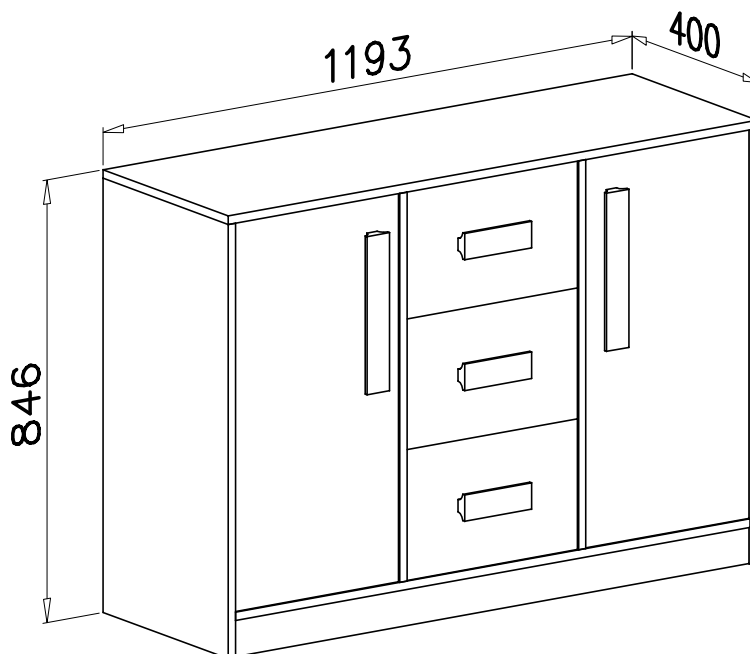
Narzędzia niezbędne do montażu
 (nie dostarczane przez producenta)

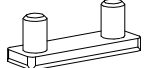
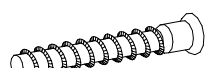
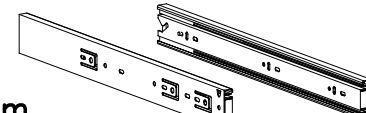
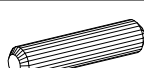
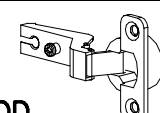
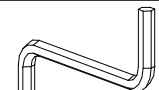
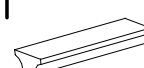

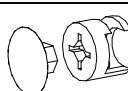

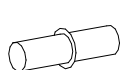

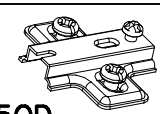


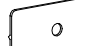


Tools required for assembly
 (not provided by the manufacturer)



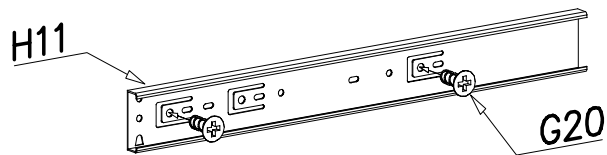
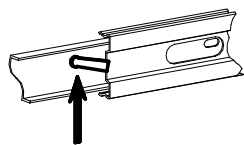
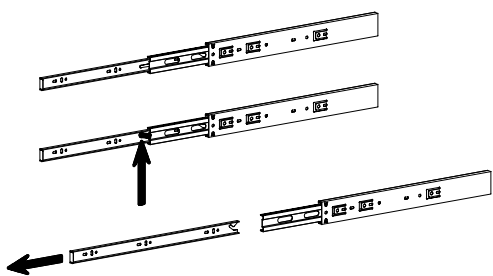
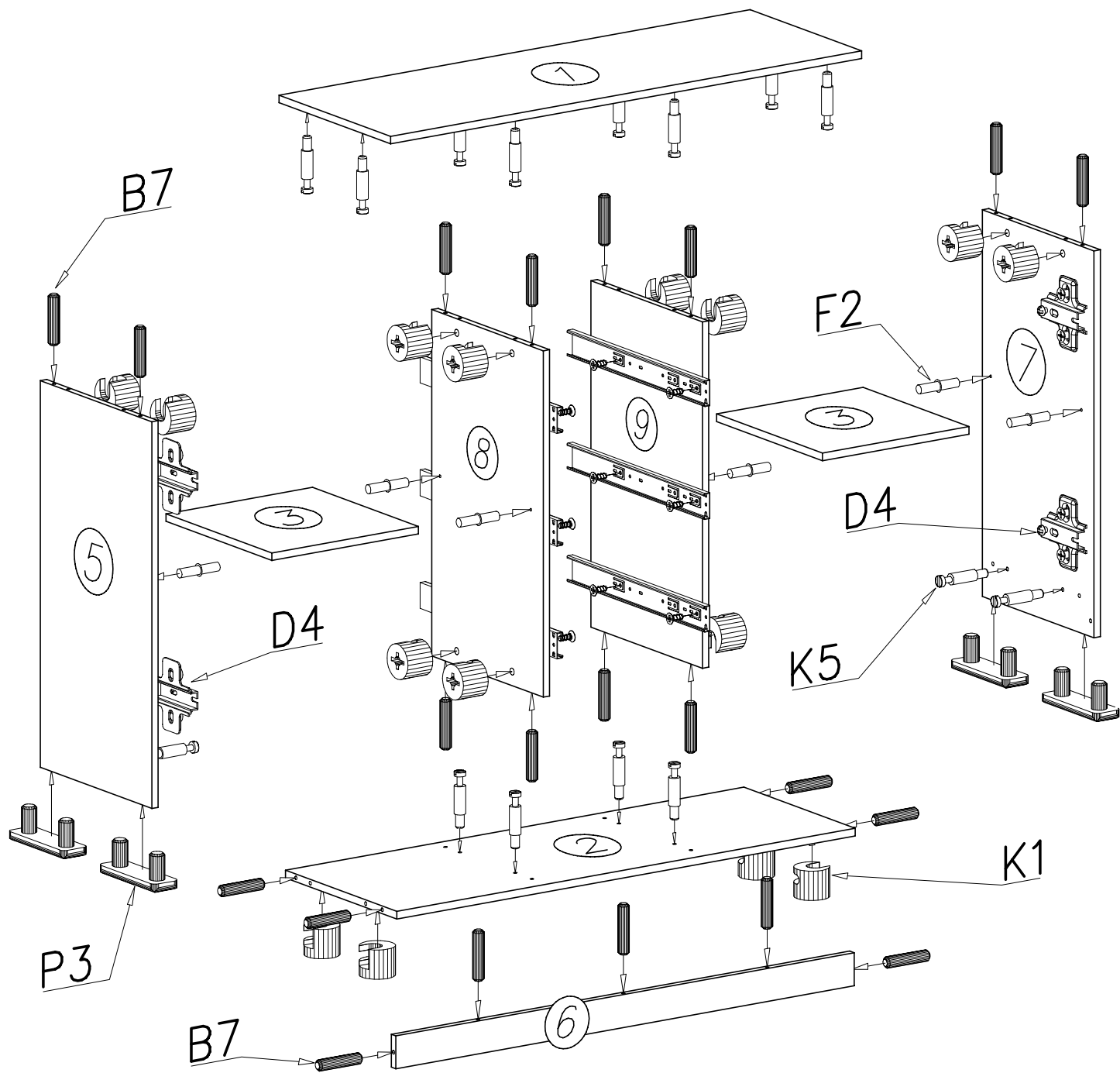
W PRZYPADKU REKLAMACJI PROSZĘ OZNACZYĆ
 NUMER SERII OPISANY NA ETYKIECIE OPAKOWANIA

IN CASE OF COMPLAINT PLEASE INDICATE THE SERIAL
 NUMBER DESCRIBED ON THE PACKAGE LABEL.



	P3  x4	A1  ø7 x 50 x6	H11  350mm x3	
B7  ø8x30 x45	C4  Z350D x4	W2  4mm x1	E21  x3	G20  5 x 13 x24
K1  ø15x12 x22	G4  4x16 x8	F2  x8	I13  x10	D4  PZ350D x4
K5  x22	N14  M4x22 x10	S17  x16	E19  x2	W4  x80

1



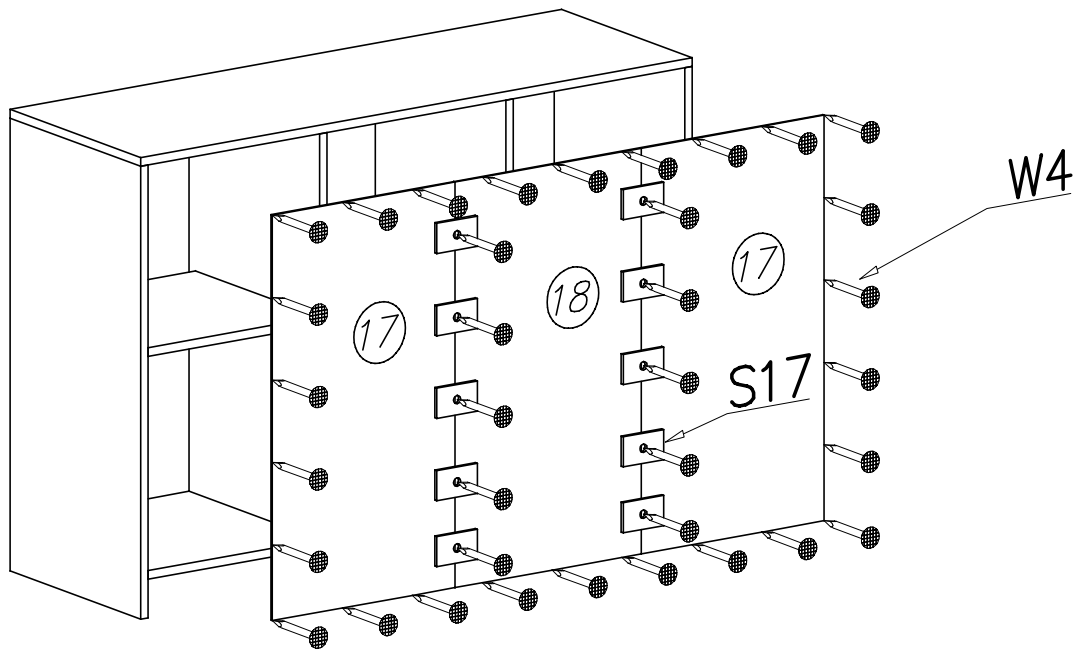
UWAGA

Kołki nabijać w zaznaczone strzałkami miejsca. Pins to tap the space indicated by arrows

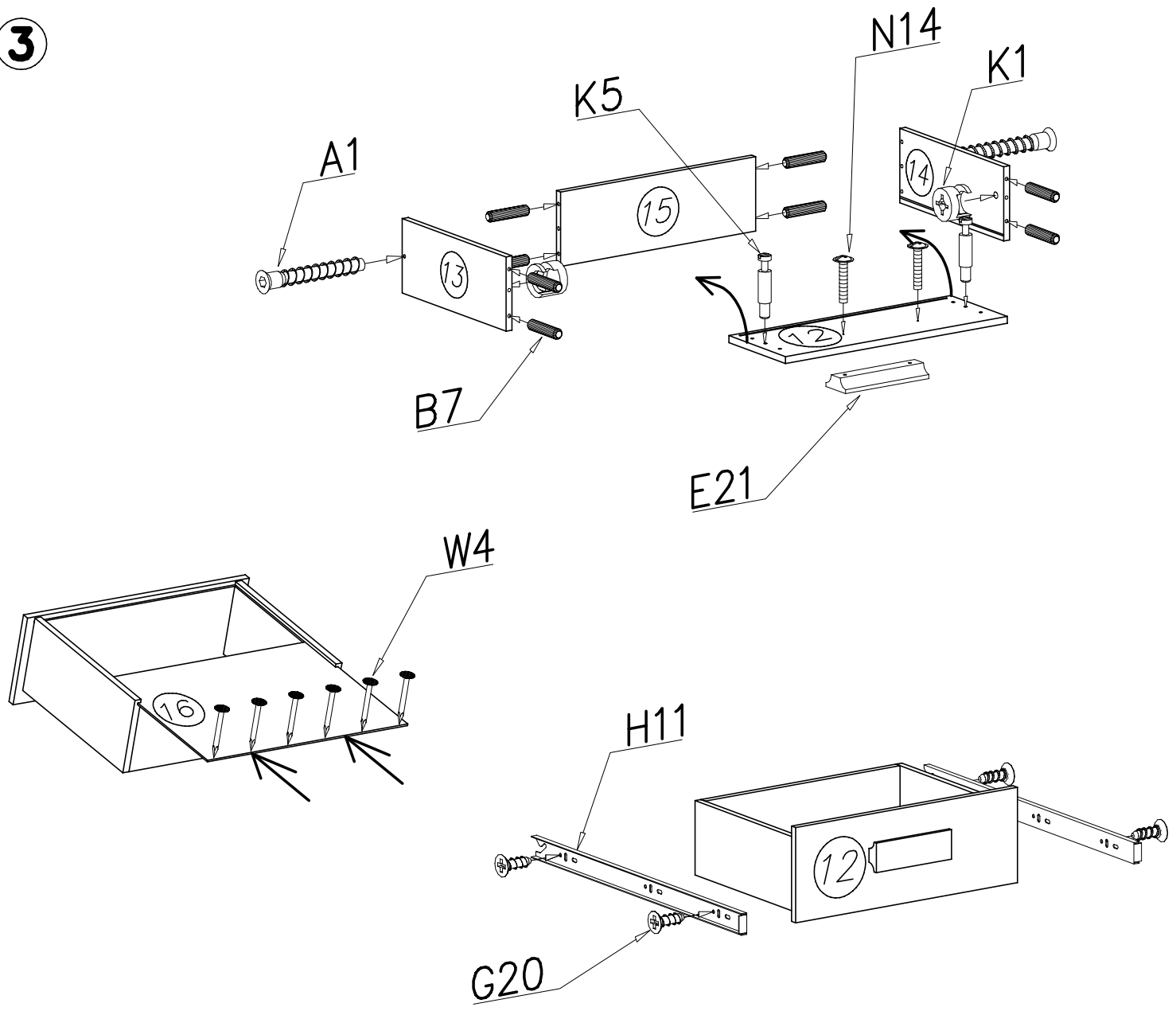
ATTENTION

The length of the projecting pin when pocketed does not exceed 9–10 mm

2



3



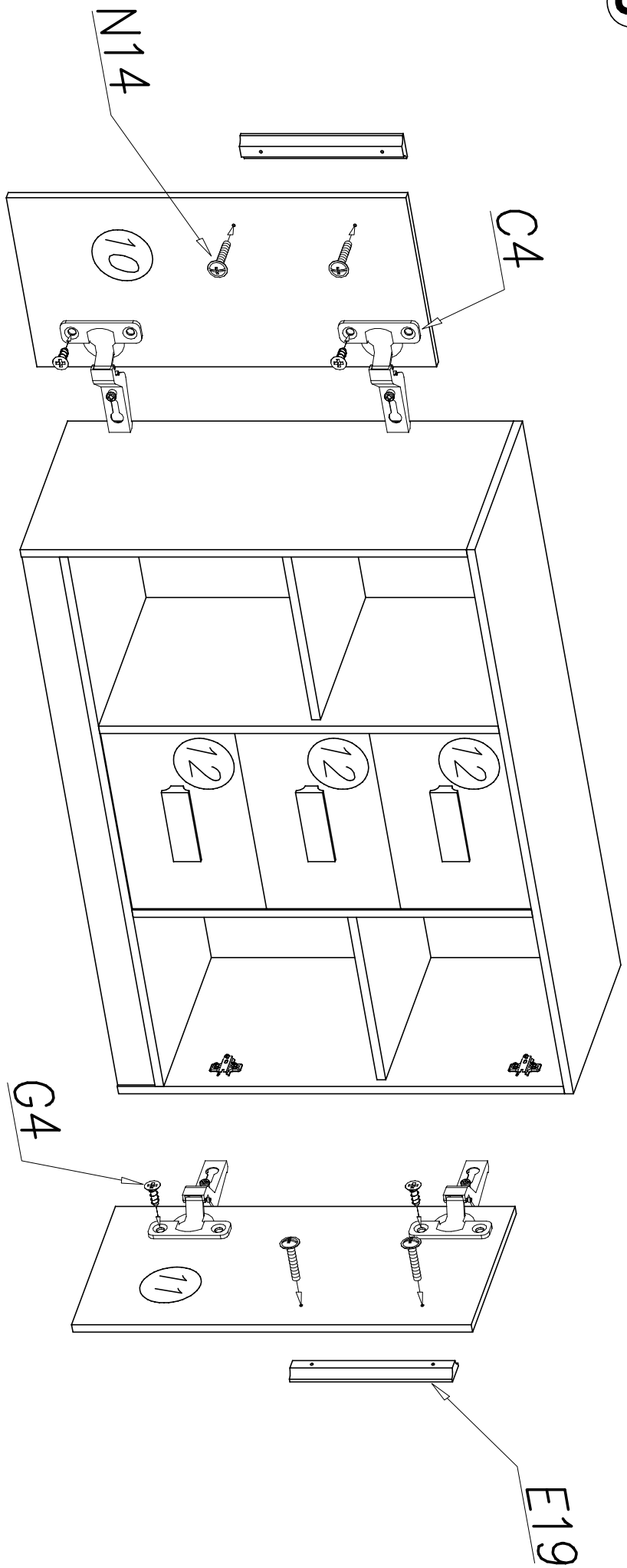
UWAGA
ATTENTION

Kołki nabijać w zaznaczone strzałkami miejsca. Pins to tap the space indicated by arrows
 Długość wystającego kołka po wbiciu w otwór nie może przekraczać 9–10mm.
 The length of the projecting pin when pocketed does not exceed 9–10 mm

4



5



UWAGA
ATTENTION

Kotki nabijać w zaznaczone strzałkami miejsca. Pins to tap the space indicated by arrows
Długość wystającego kołka po wbiciu w otwór nie może przekraczać 9–10mm.
The length of the projecting pin when pocketed does not exceed 9–10 mm