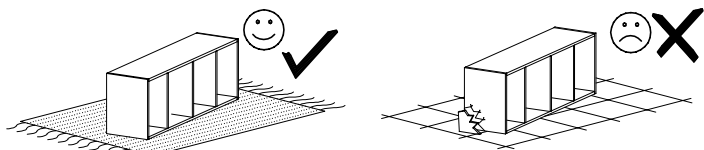


PRZED ROZPOCZĘCIEM MONTAŻU ZAPOZNAĆ SIĘ Z INSTRUKCJĄ  
 READ THE INSTRUCTION CAREFULLY BEFORE ASSEMBLING

# 04 – regał 40 z szufladą



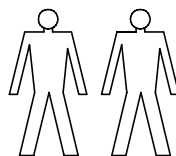
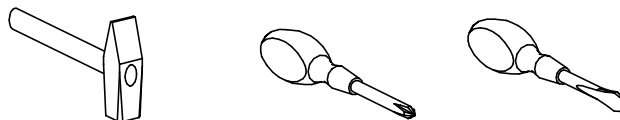
MONTOWAĆ NA MIEKKIM PODŁOŻU TYPU: KOC, DYWAN.  
 ASSEMBLE ON SOFT SURFACE LIKE A CARPET OR BLANKET

Elementy drewniane oraz miejsca styku tych elementów z płytą laminowaną czyścić tylko miękką szmatką. Chronić przed wilgocią.

Wood components and contact points of the elements with the laminated plate cleaned only with a soft cloth. Protect from moisture.

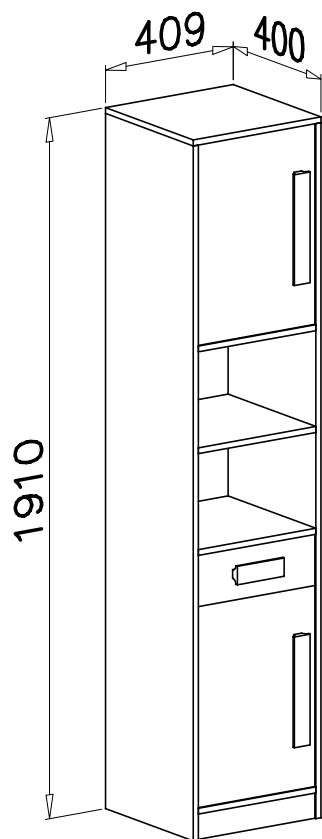
Narzędzia niezbędne do montażu  
 (nie dostarczane przez producenta)

Tools required for assembly  
 (not provided by the manufacturer)

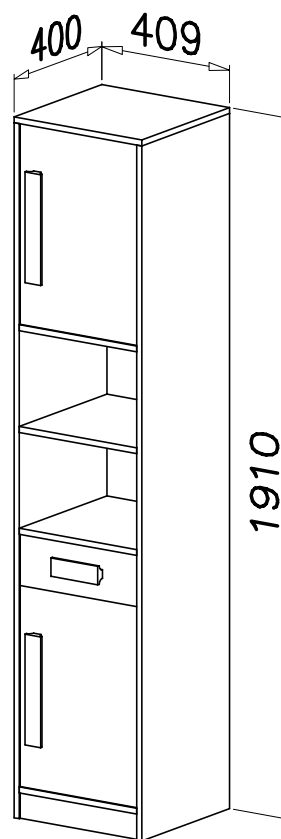


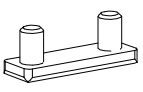
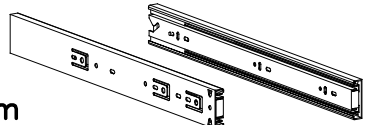
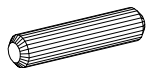
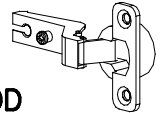
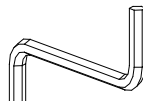
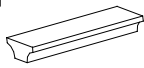
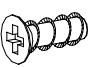
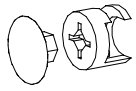

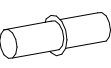
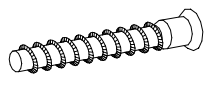
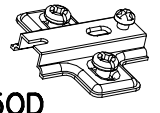
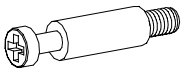
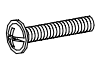



W PRZYPADKU REKLAMACJI PROSZĘ OZNACZYĆ  
 NUMER SERII OPISANY NA ETYKIECIE OPAKOWANIA

IN CASE OF COMPLAINT PLEASE INDICATE THE SERIAL  
 NUMBER DESCRIBED ON THE PACKAGE LABEL.

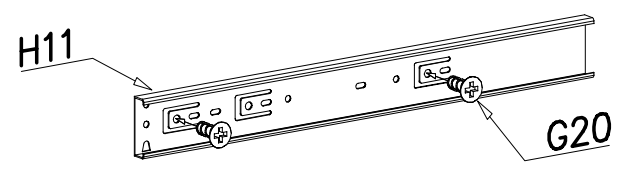
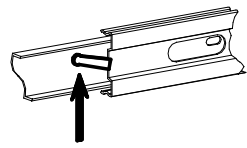
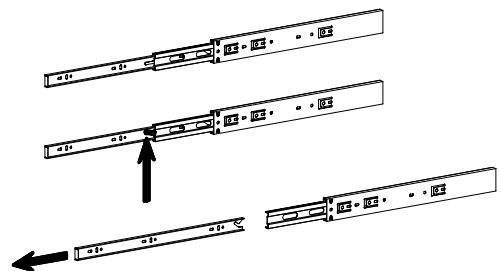
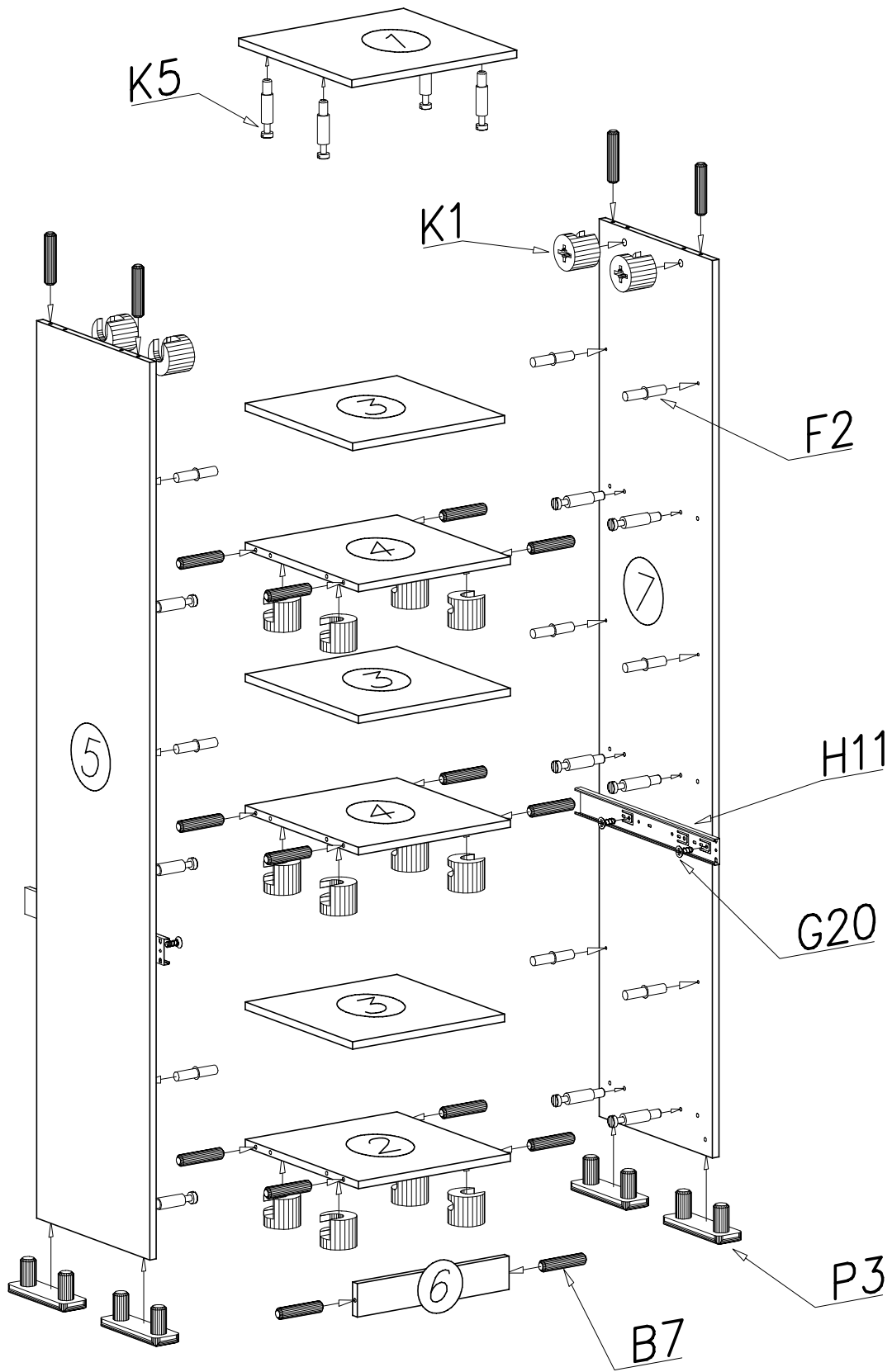


LUB

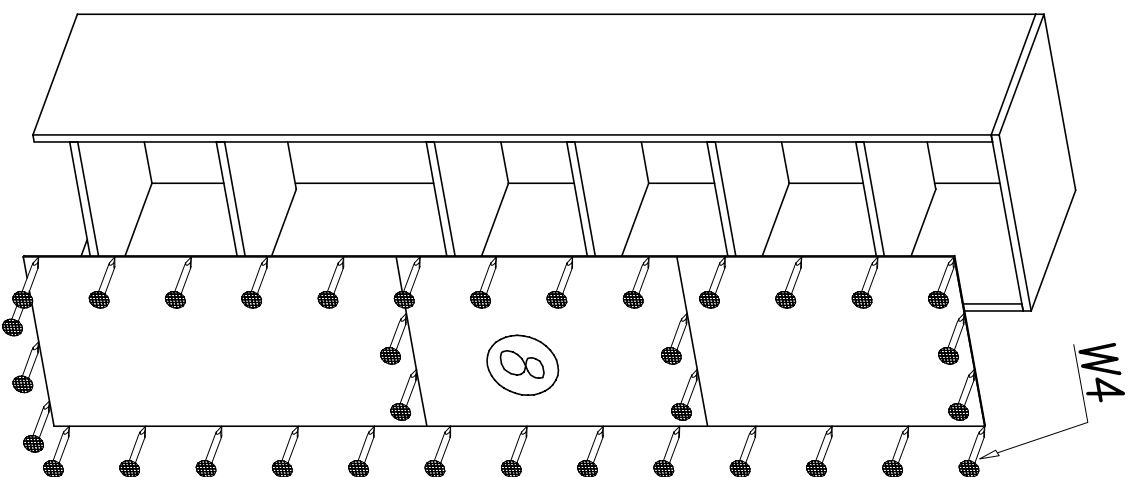
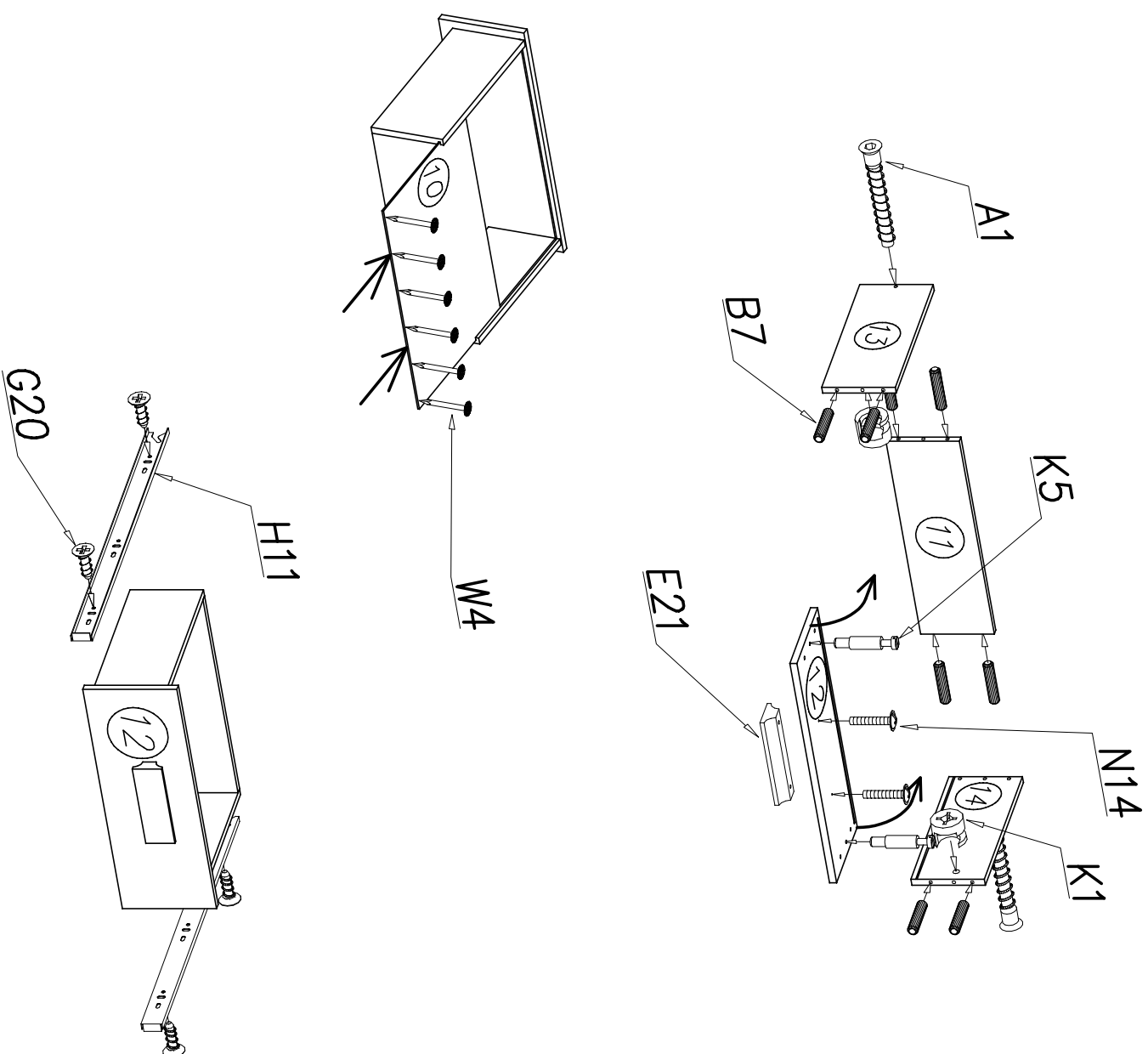


		P3  x4	H11  350mm x1	
B7  ø8x30 x26	C4  Z350D x4	W2  4mm x1	E21  x1	G20  5 x 13 x8
K1  ø15x12 x18	G4  4x16 x8	F2  x12	A1  ø7 x 50 x2	D4  PZ350D x4
K5  x18	N14  M4x22 x6	I13  x6	E19  x2	W4  x55

1



**UWAGA** Kołki nabijać w zaznaczone strzałkami miejsca. Pins to tap the space indicated by arrows  
**ATTENTION** Długość wystającego kołka po wbiciu w otwór nie może przekraczać 9–10mm.  
The length of the projecting pin when pocketed does not exceed 9–10 mm

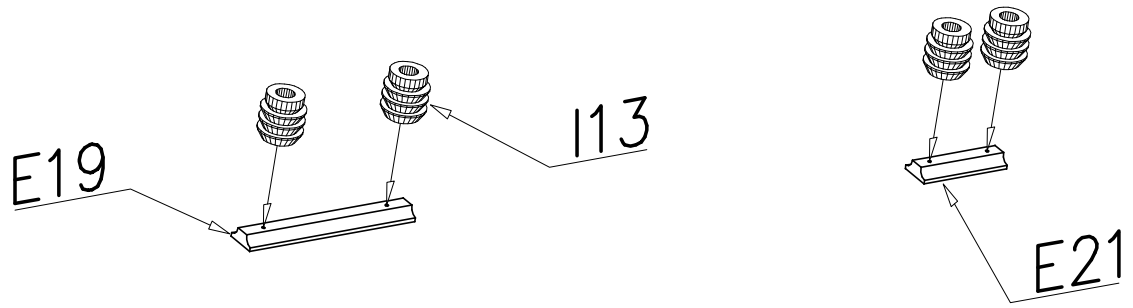
**2****3****UWAGA****ATTENTION**

Kotki nabijając w zaznaczone strzałkami miejscami. Pins to tap the space indicated by arrows

Długość wystającego kotka po wbiciu w otwór nie może przekraczać 9–10mm.

The length of the projecting pin when pocketed does not exceed 9–10 mm

4



5

