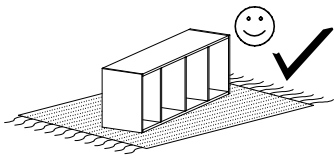
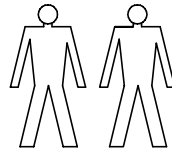
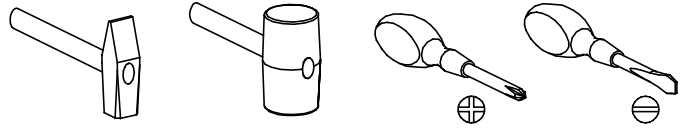


# STÓŁ 120

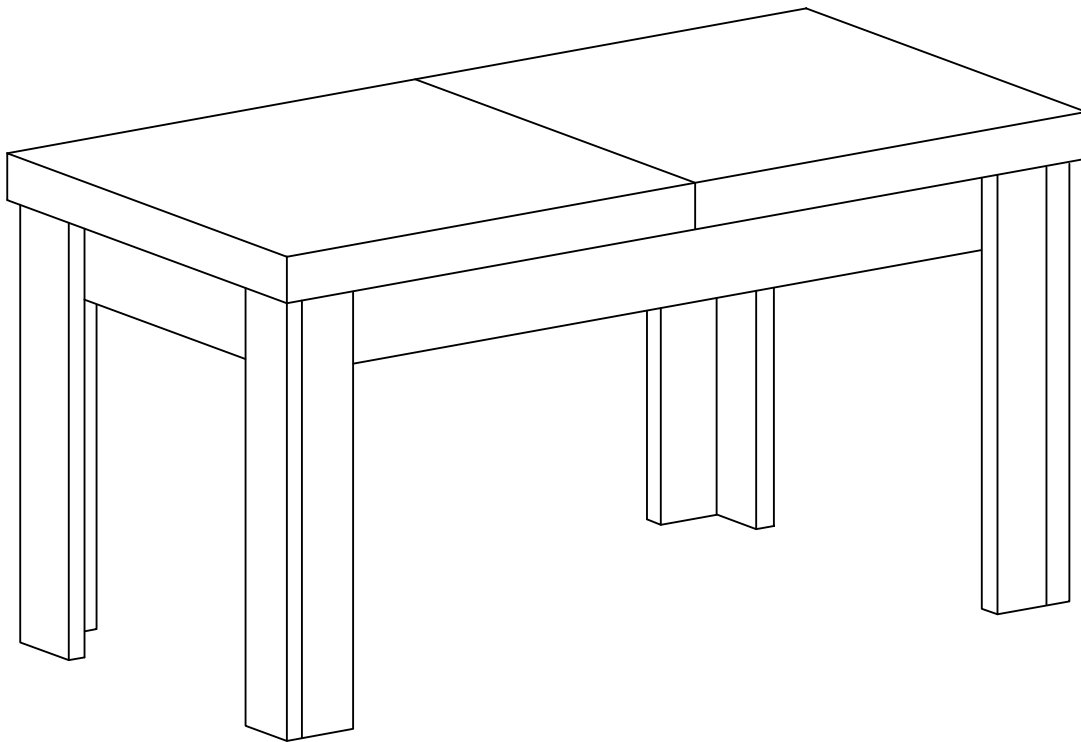


Narzędzia potrzebne do montażu

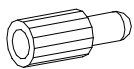


## **UWAGA !!!**

MONTOWANIE USZKODZONYCH  
ELEMENTÓW POWODUJE UTRATĘ  
GWARANCJI



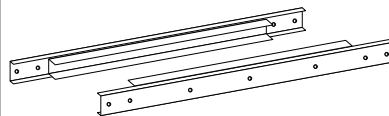
W przypadku reklamacji proszę podać numer pakowacza znajdujący się na kartonie.



**B5 - 8 St.**



**B6 - 8 St.**



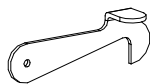
**H11 - 1 St.**  
650 mm



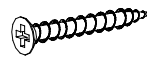
**S - 1 St.**



**P4 - 8 St.**



**M15 - 2 St.**



**G14 - 26 St.**  
3,5x30 mm



**G - 4 St.**  
3,5x16 mm



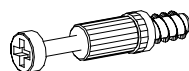
**G - 4 St.**  
Ø8x35



**A1 - 20 St.**  
7x50 mm



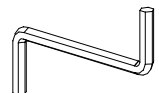
**A2 - 8 St.**  
7x70 mm



**K5 - 8 St.**

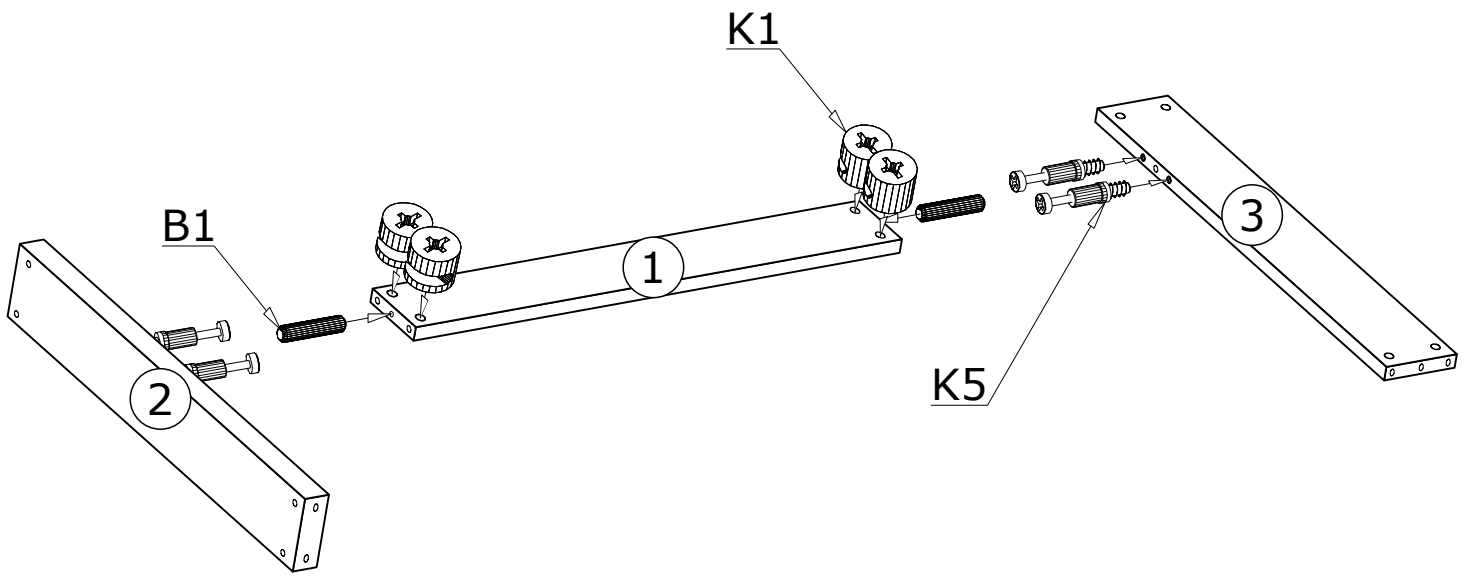


**K1 - 8 St.**  
Ø15x12

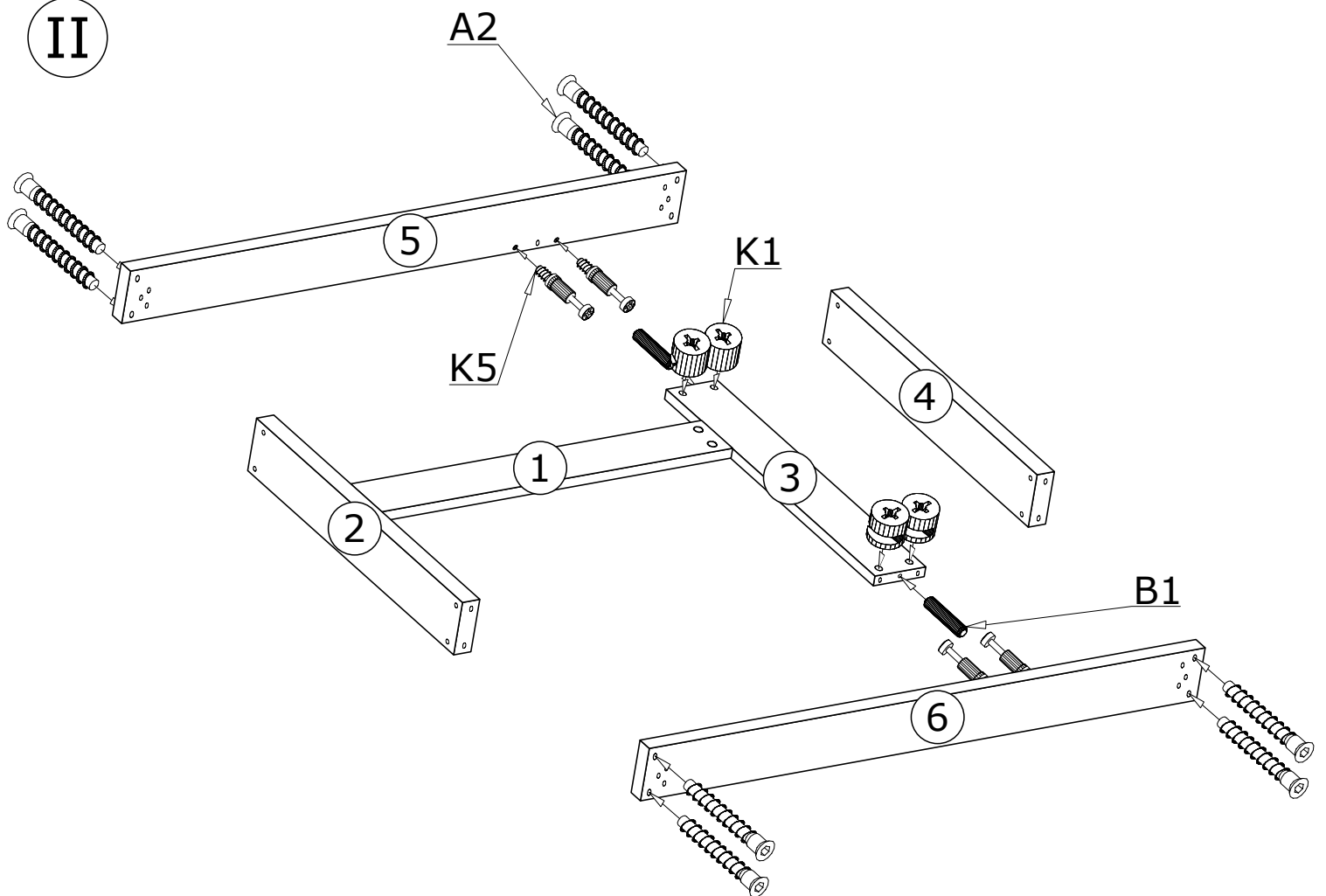


**W2 - 1 St.**

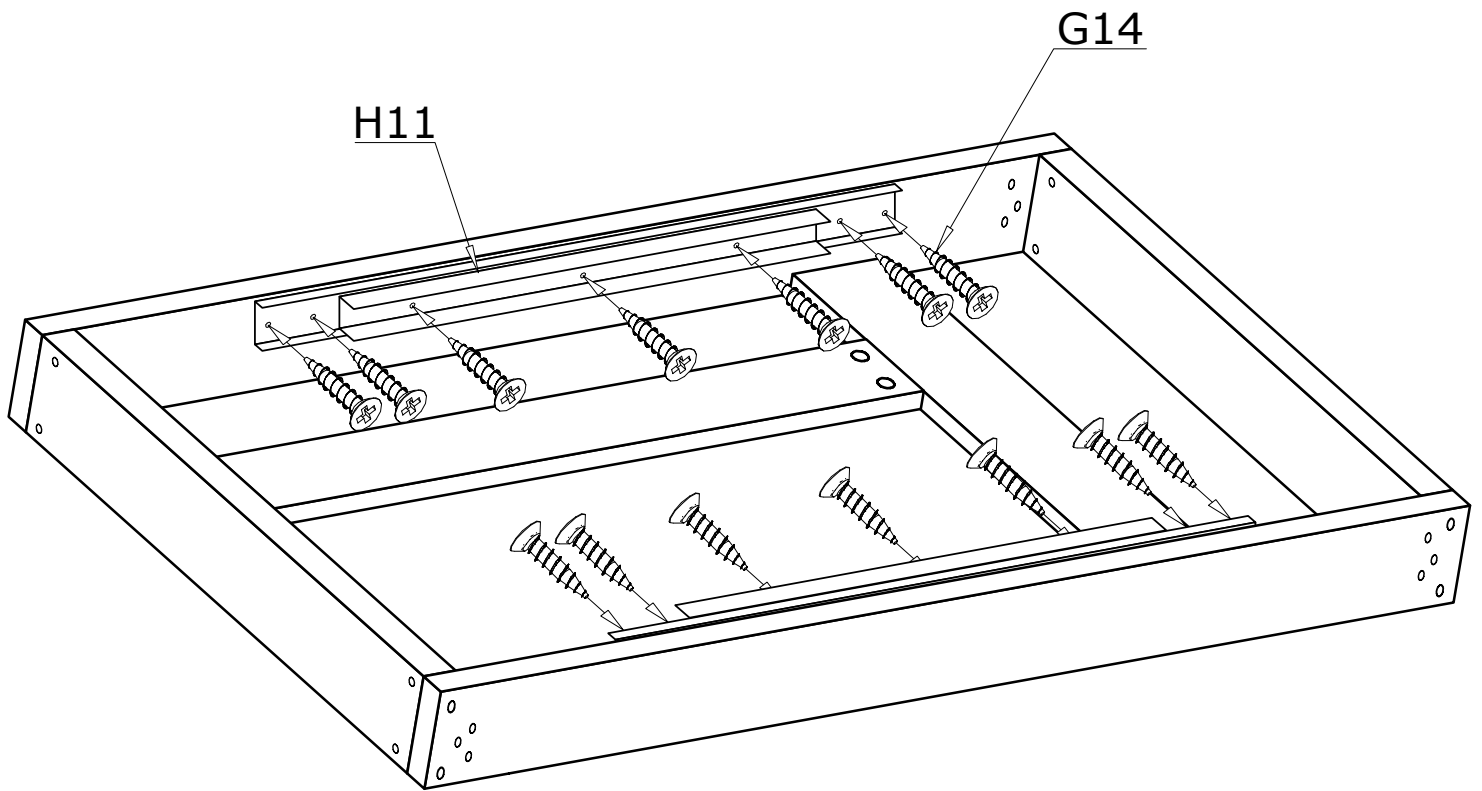
I



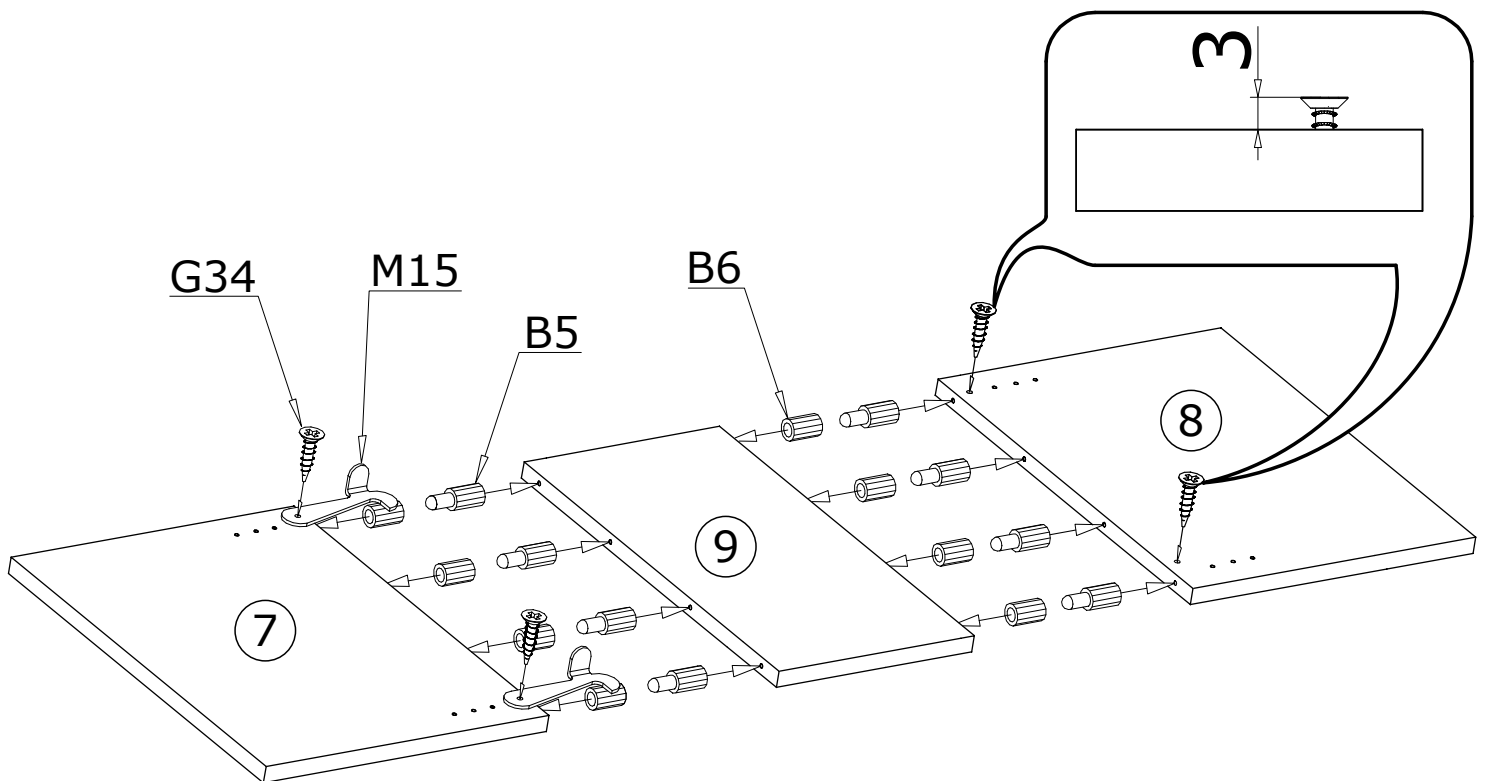
II



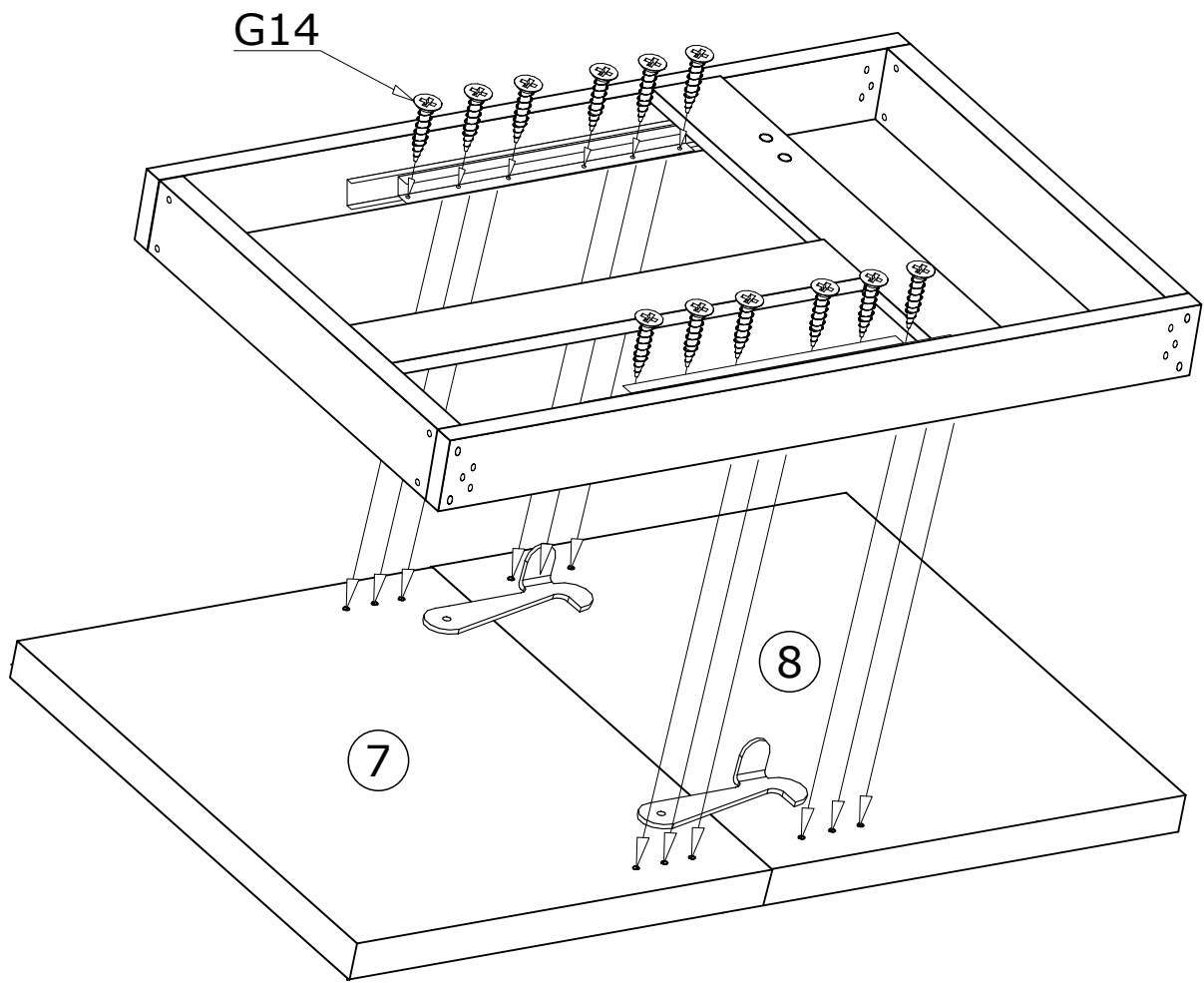
III



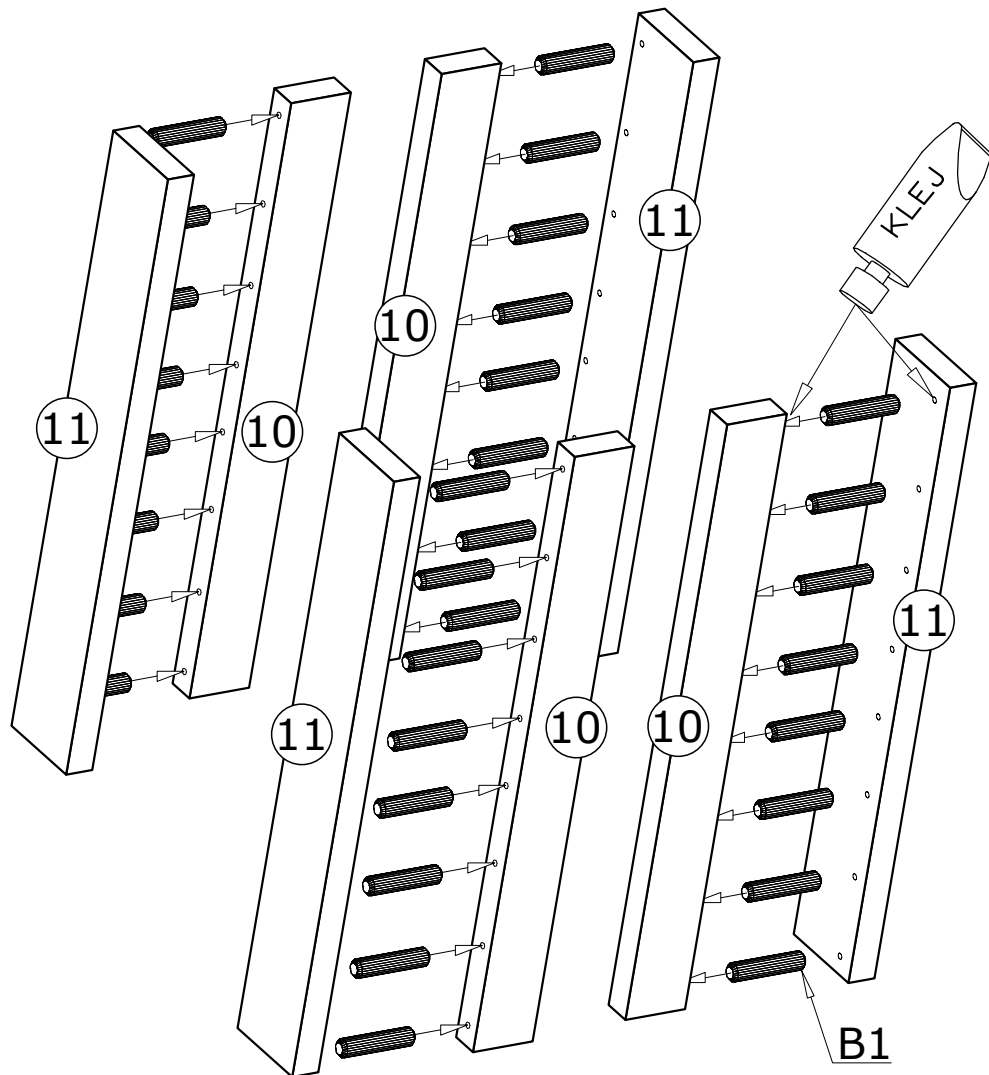
IV



V



VI



VII

