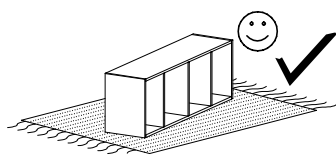


MEDIOLAN 12



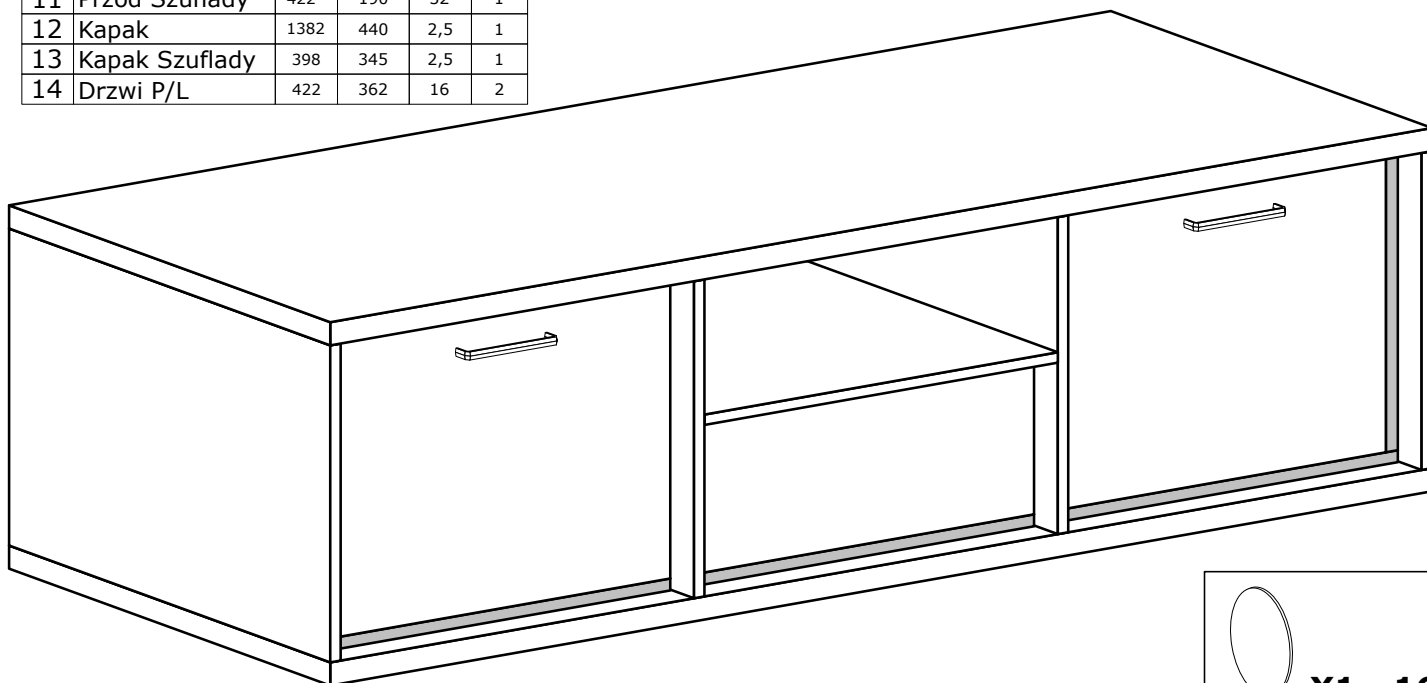
Narzędzia potrzebne do montażu



| Nr | Nazwa elementu | D[mm] | S[mm] | G[mm] | Ilość |
|----|----------------|-------|-------|-------|-------|
| 1 | Bok P/L | 405 | 400 | 16 | 2 |
| 2 | Błat Górny | 1390 | 406 | 32 | 1 |
| 3 | Błat Dolny | 1390 | 406 | 32 | 1 |
| 4 | Przegroda P/L | 405 | 400 | 16 | 2 |
| 5 | Wieniec | 429 | 405 | 16 | 1 |
| 6 | Listwa Czarna | 399 | 20 | 16 | 2 |
| 7 | Listwa Czarna | 429 | 20 | 16 | 6 |
| 8 | Półka | 445 | 368 | 16 | 2 |
| 9 | Bok Szuflady | 350 | 165 | 16 | 2 |
| 10 | Tył Szuflady | 373 | 165 | 16 | 1 |
| 11 | Przód Szuflady | 422 | 190 | 32 | 1 |
| 12 | Kapak | 1382 | 440 | 2,5 | 1 |
| 13 | Kapak Szuflady | 398 | 345 | 2,5 | 1 |
| 14 | Drzwi P/L | 422 | 362 | 16 | 2 |

UWAGA !!!

MONTOWANIE USZKODZONYCH
ELEMENTÓW POWODUJE UTRATĘ
GWARANCJI

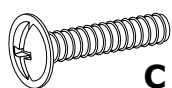


X1 - 16 St.

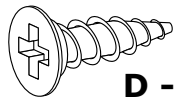


A - 2 St.

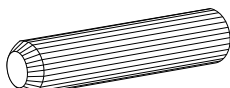
W przypadku reklamacji proszę podać numer pakowacza znajdujący się na kartonie.



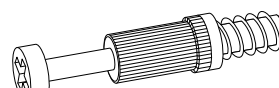
C - 4 St.
4x25 mm



D - 20 St.
3,5x16 mm



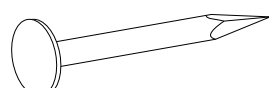
E - 16 St.



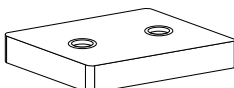
F - 16 St.



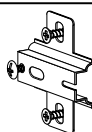
G - 16 St.



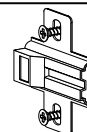
H - 50 St.



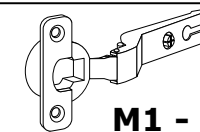
I - 6 St.



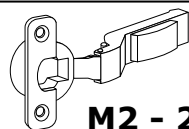
J - 2 St.



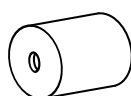
K - 2 St.



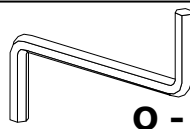
M1 - 2 St.



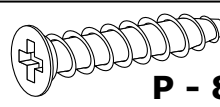
M2 - 2 St.



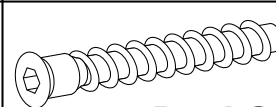
N - 8 St.



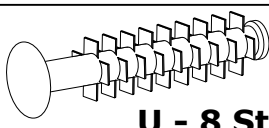
O - 1 St.



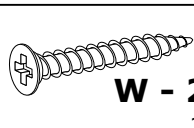
P - 8 St.
6x30 mm



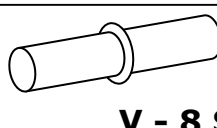
R - 4 St.



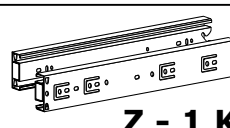
U - 8 St.



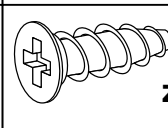
W - 20 St.
3x30 mm



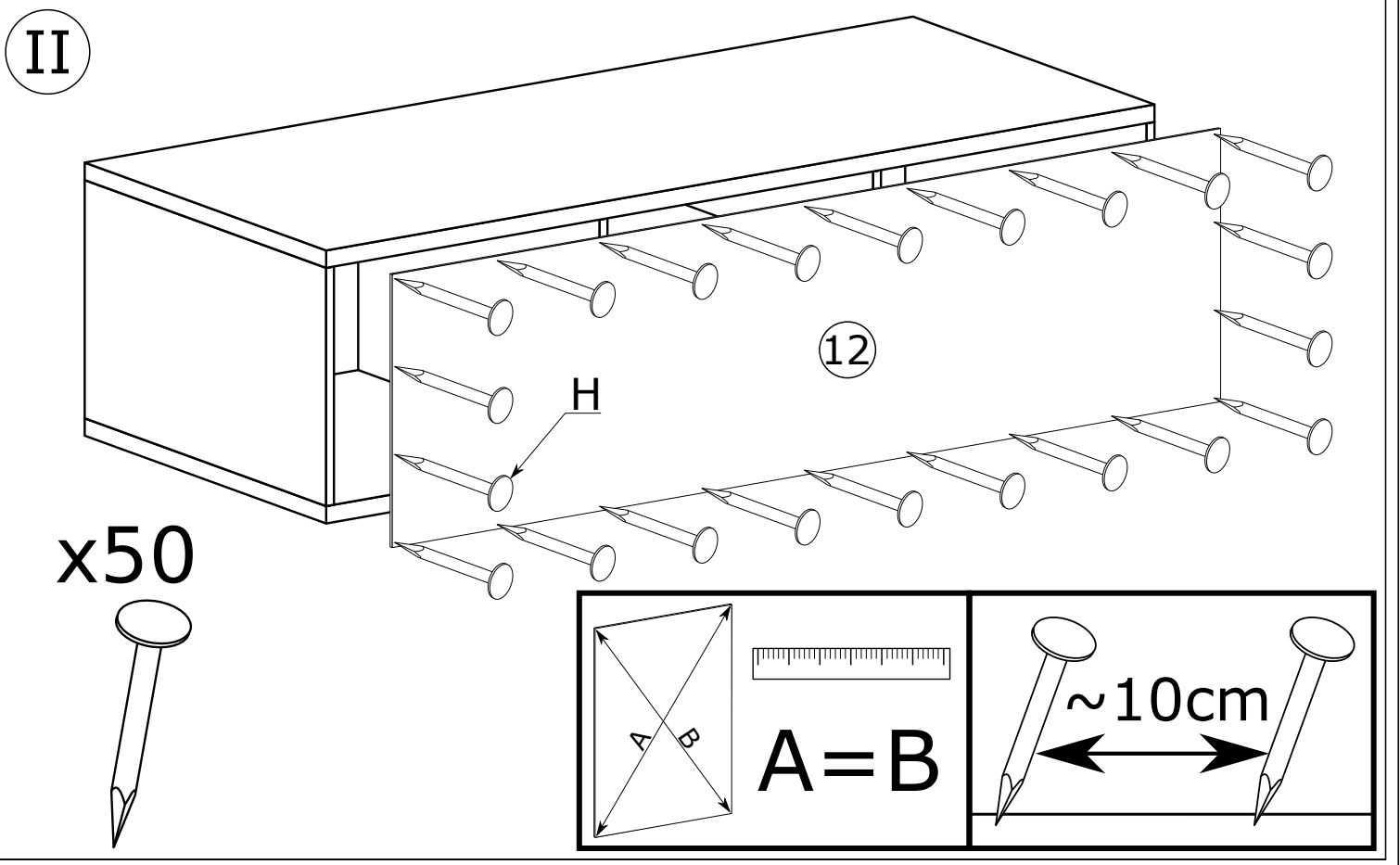
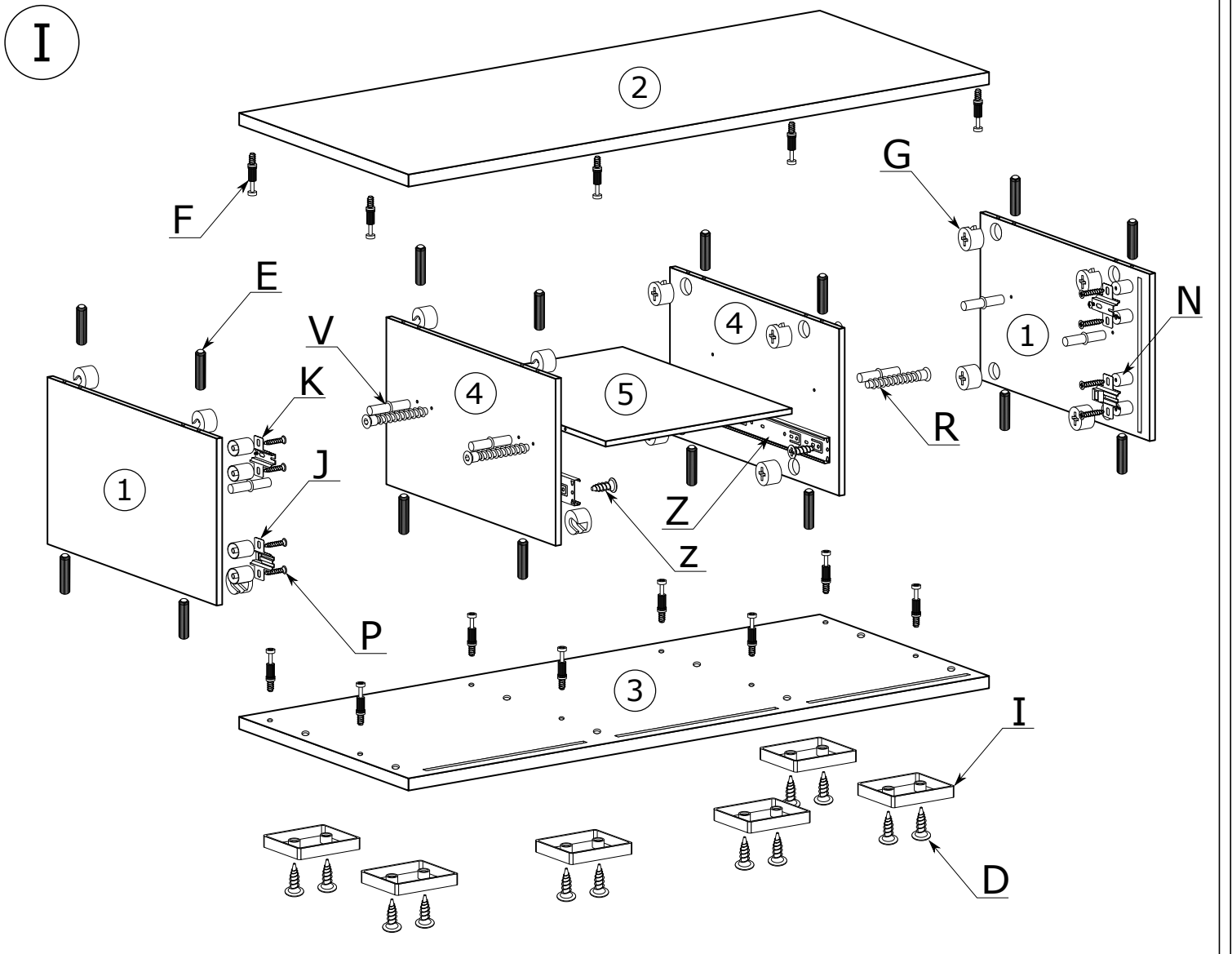
V - 8 St.



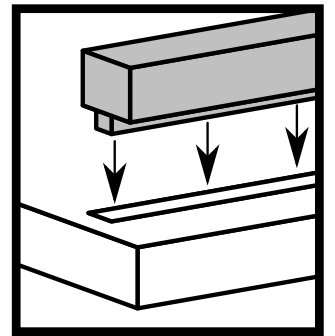
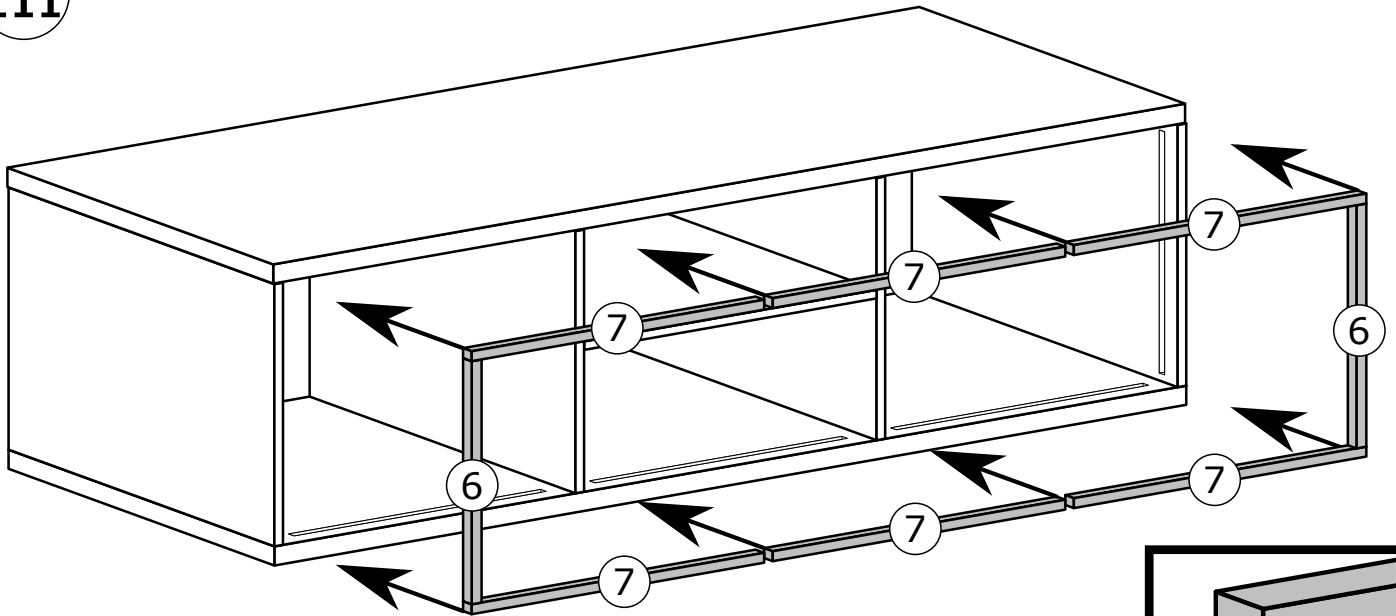
Z - 1 Kpl.



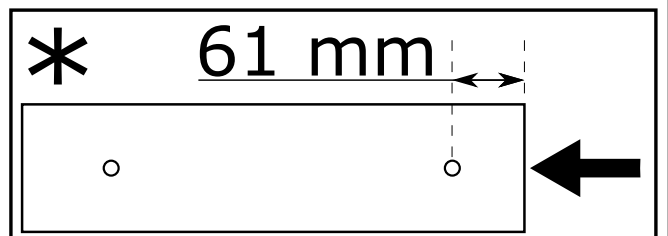
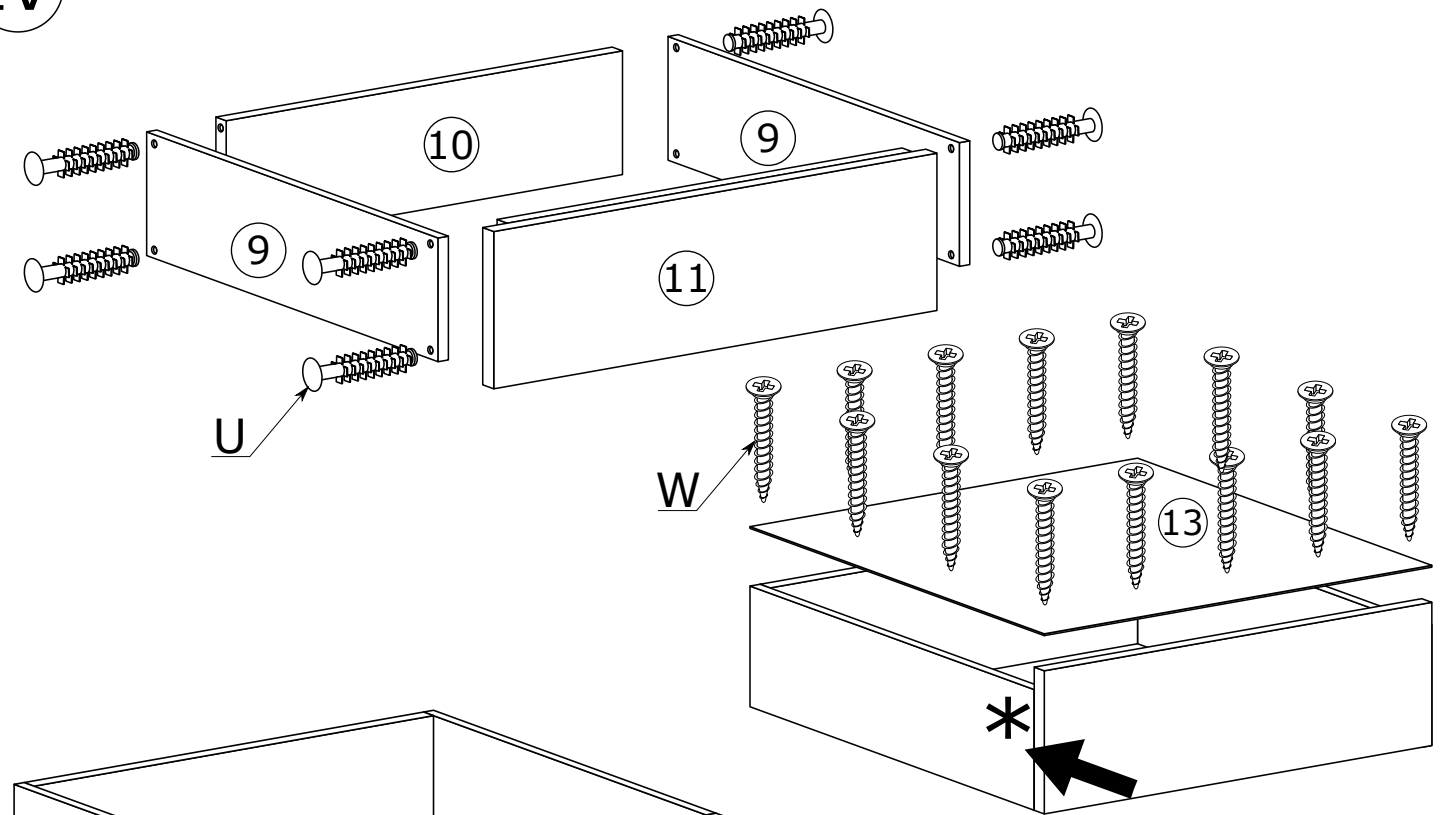
z - 8 St.
5x13 mm

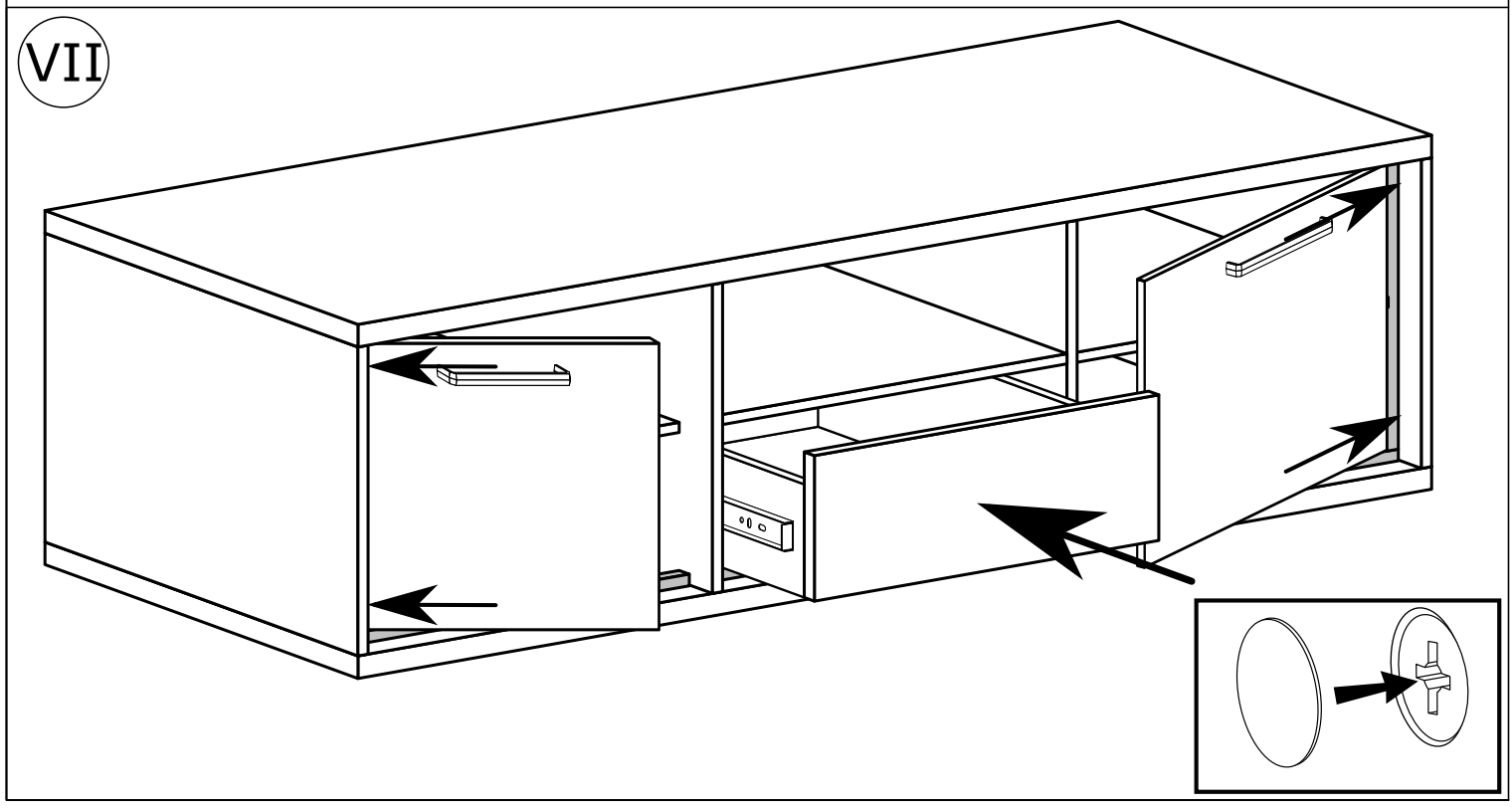
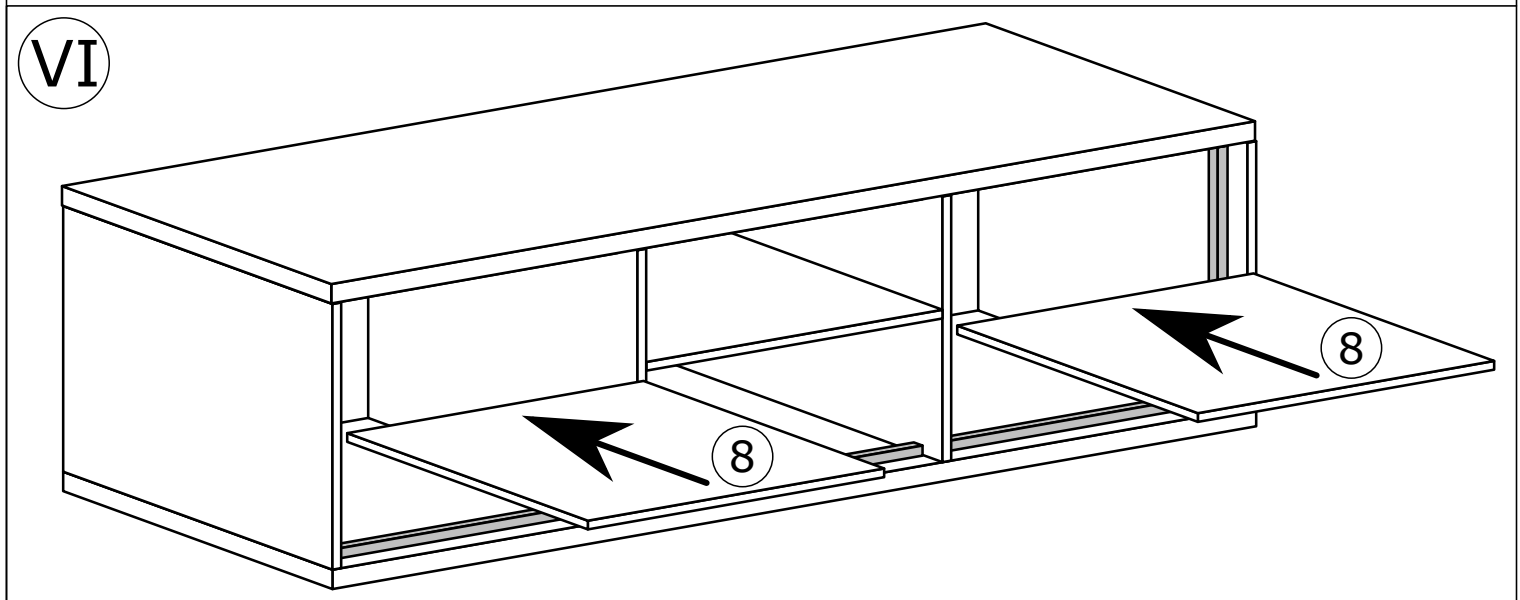
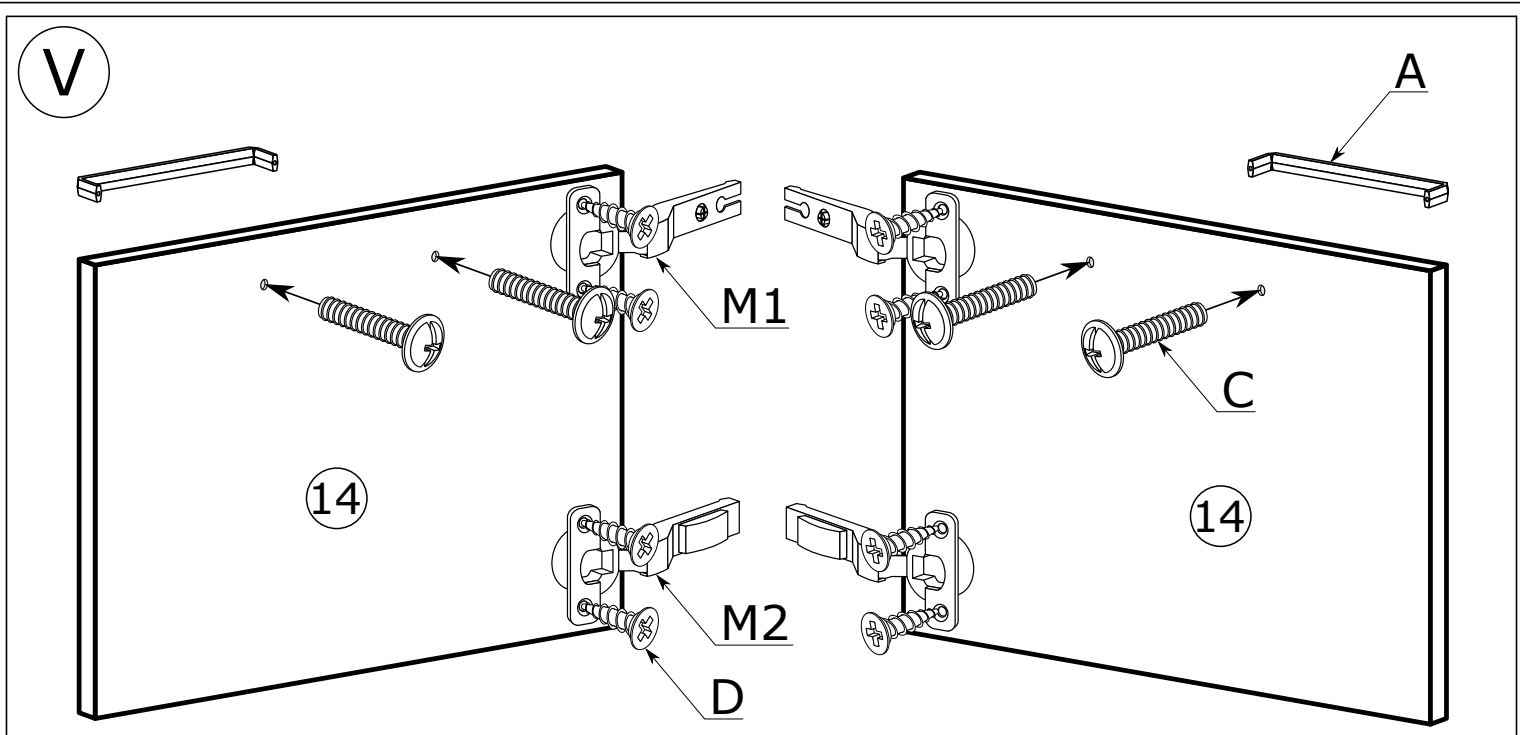


III



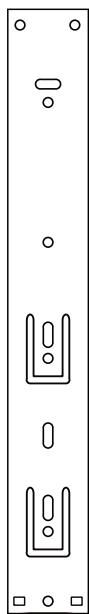
IV



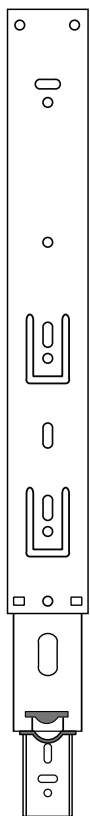


MONTAŻ/DEMONTAŻ PROWADNIC

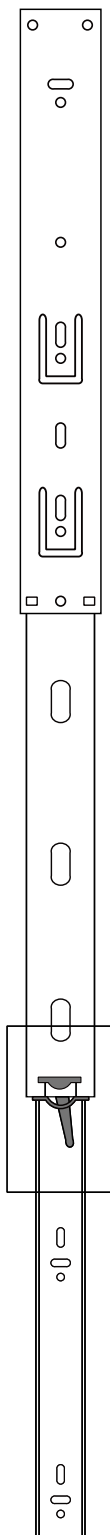
1



2



3



4

