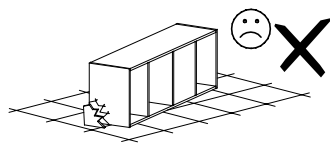
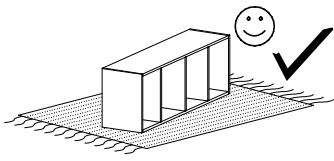
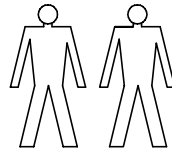
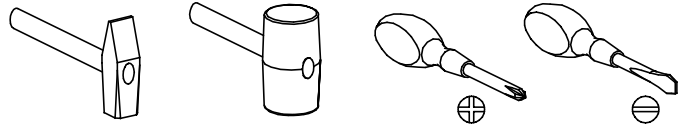


STÓŁ 160

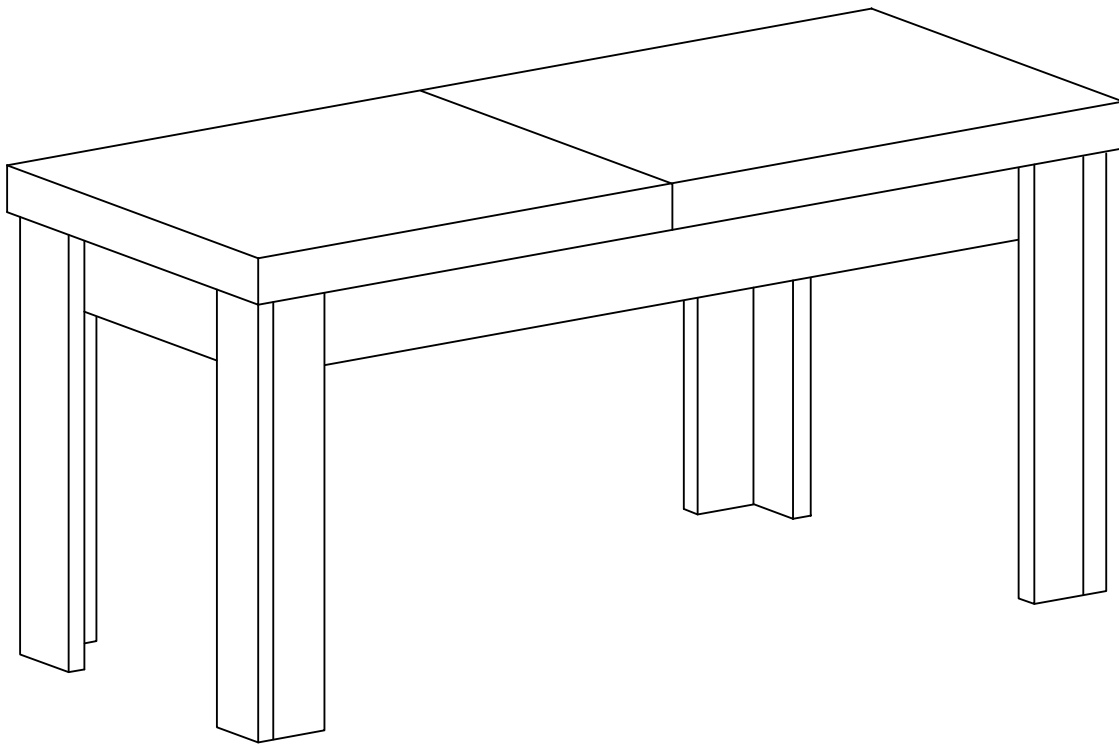


Narzędzia potrzebne do montażu

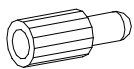


UWAGA !!!

MONTOWANIE USZKODZONYCH
ELEMENTÓW POWODUJE UTRATĘ
GWARANCJI



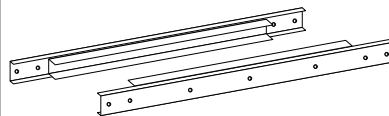
W przypadku reklamacji proszę podać numer pakowacza znajdujący się na kartonie.



B5 - 8 St.



B6 - 8 St.



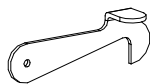
H11 - 1 St.
650 mm



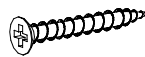
S - 1 St.



P4 - 8 St.



M15 - 2 St.



G14 - 26 St.
3,5x30 mm



G - 4 St.
3,5x16 mm



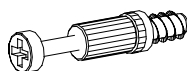
G - 4 St.
Ø8x35



A1 - 20 St.
7x50 mm



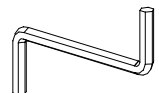
A2 - 8 St.
7x70 mm



K5 - 8 St.

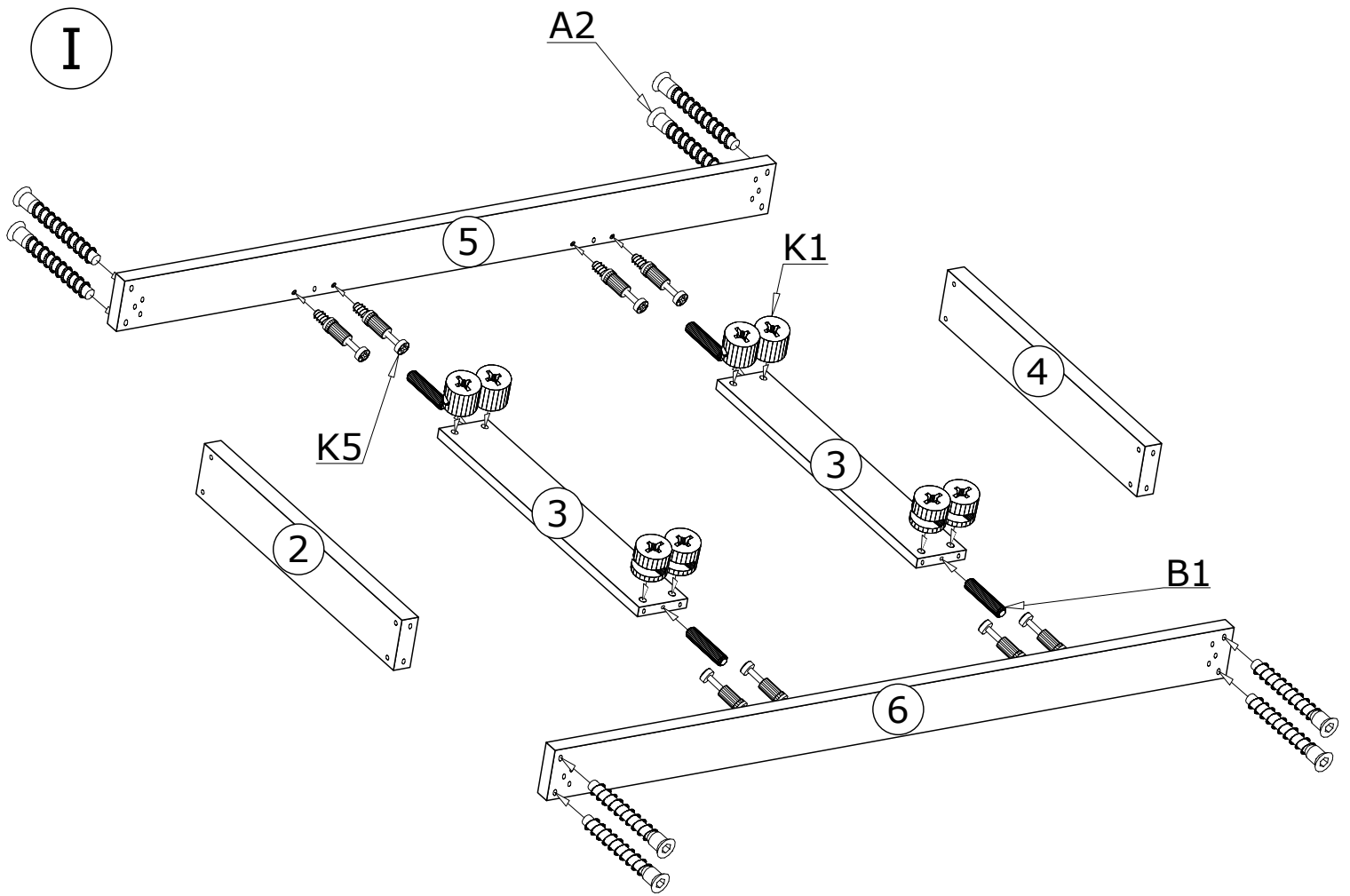


K1 - 8 St.
Ø15x12

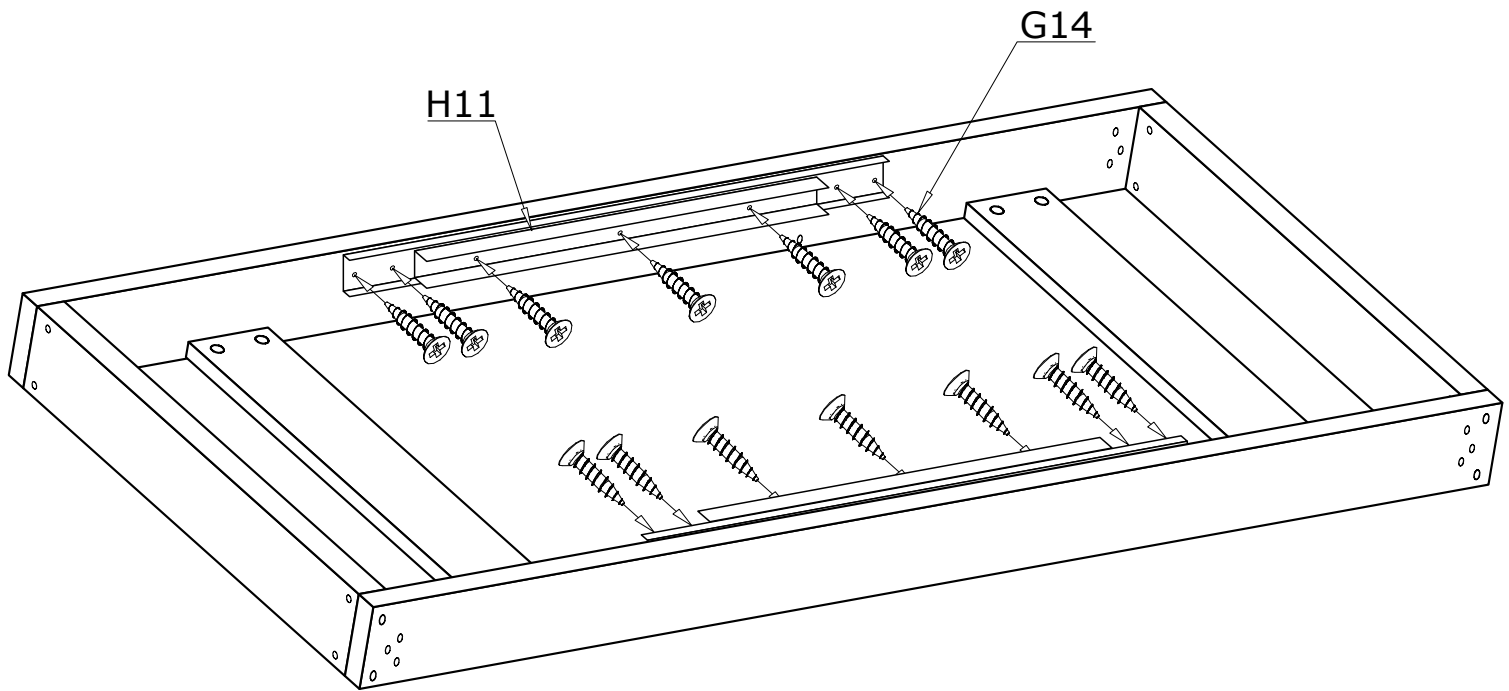


W2 - 1 St.

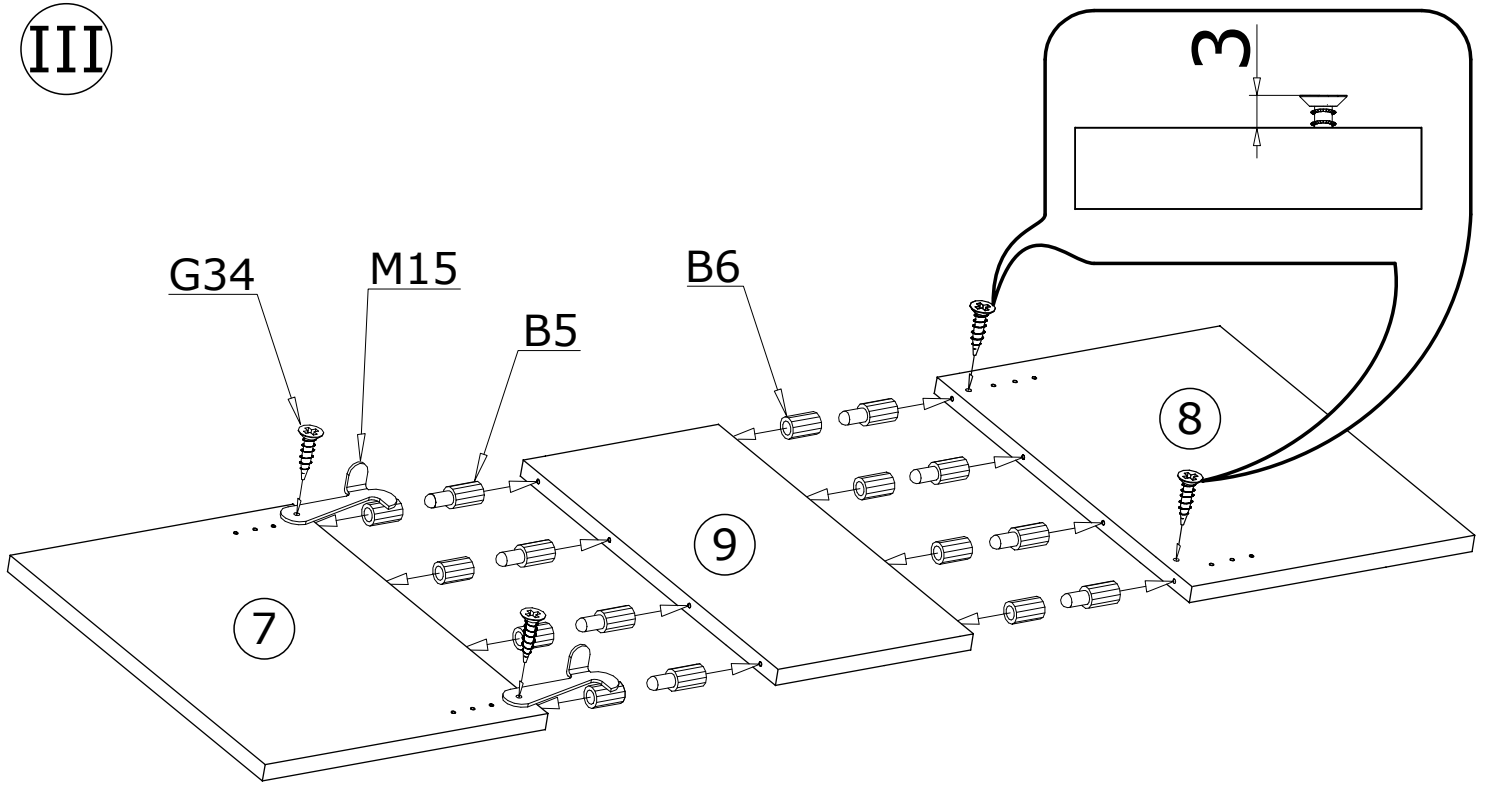
I



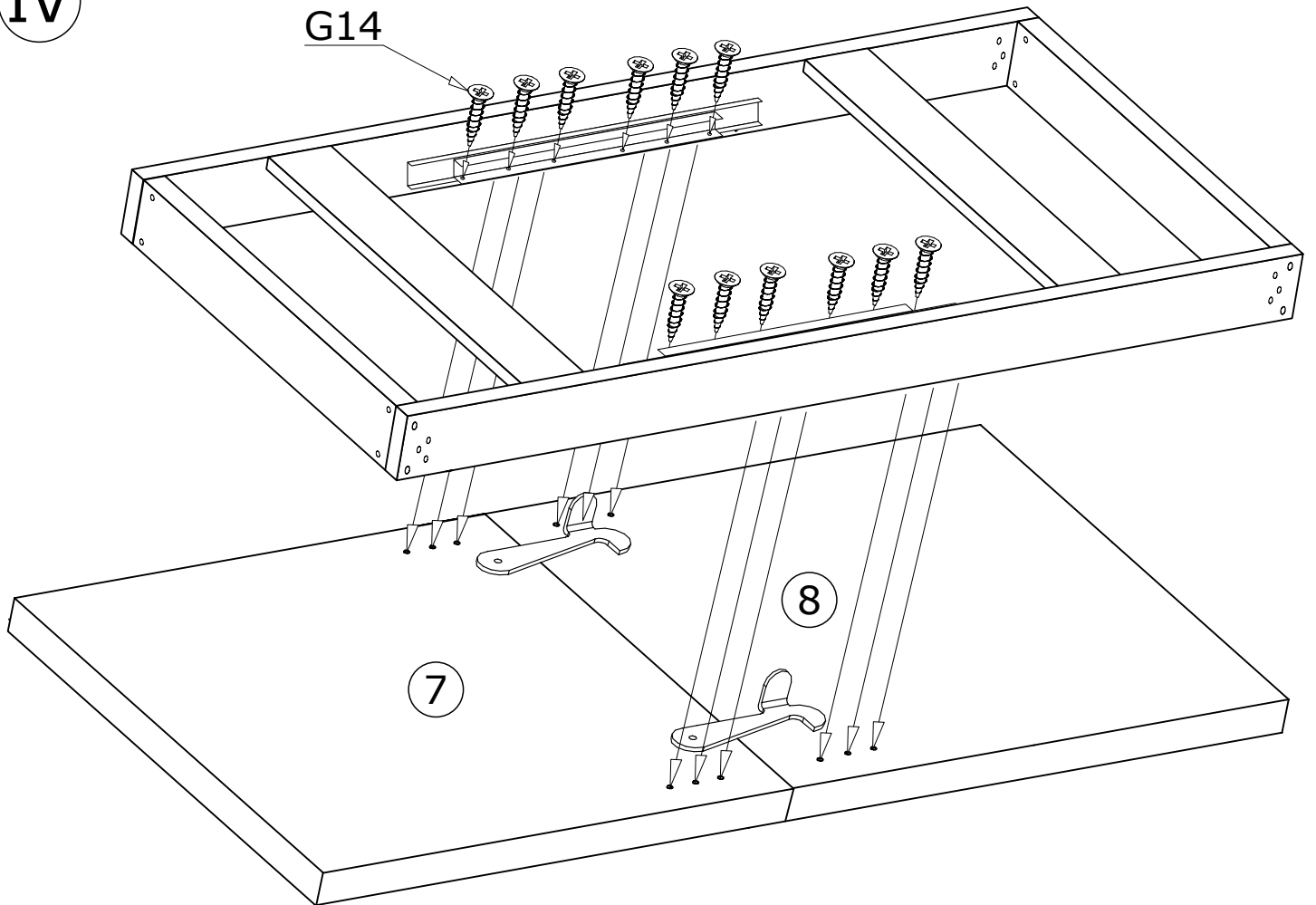
II



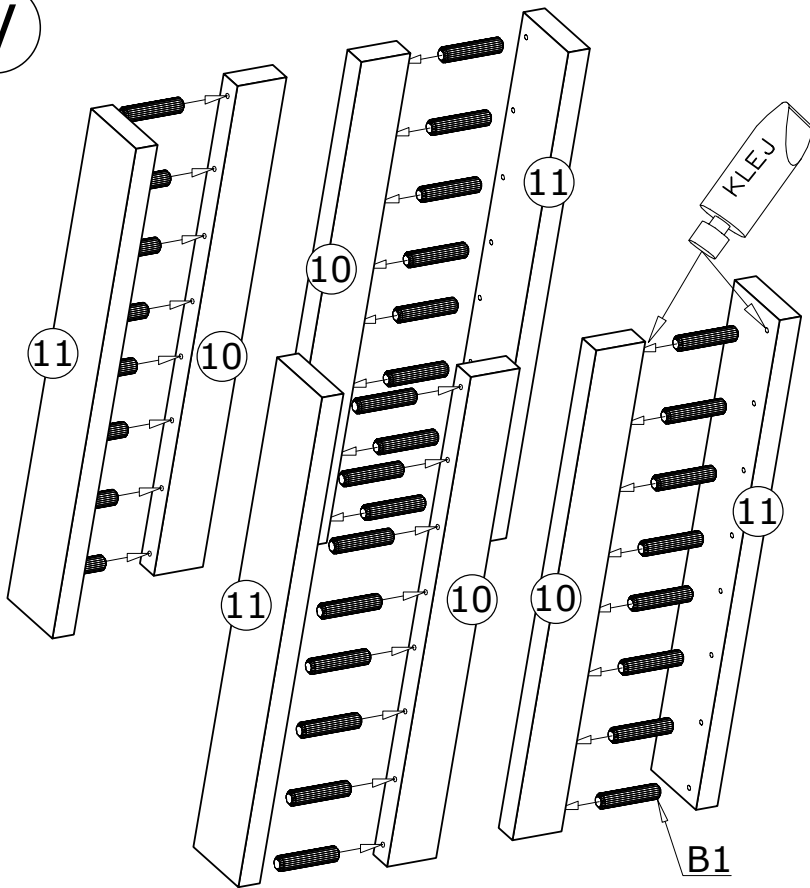
III



IV



V



VI

