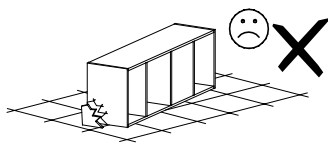
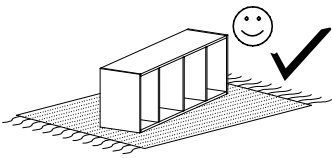
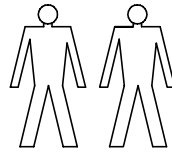
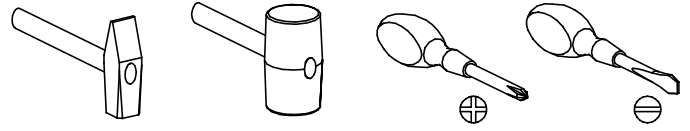


PARIS 14



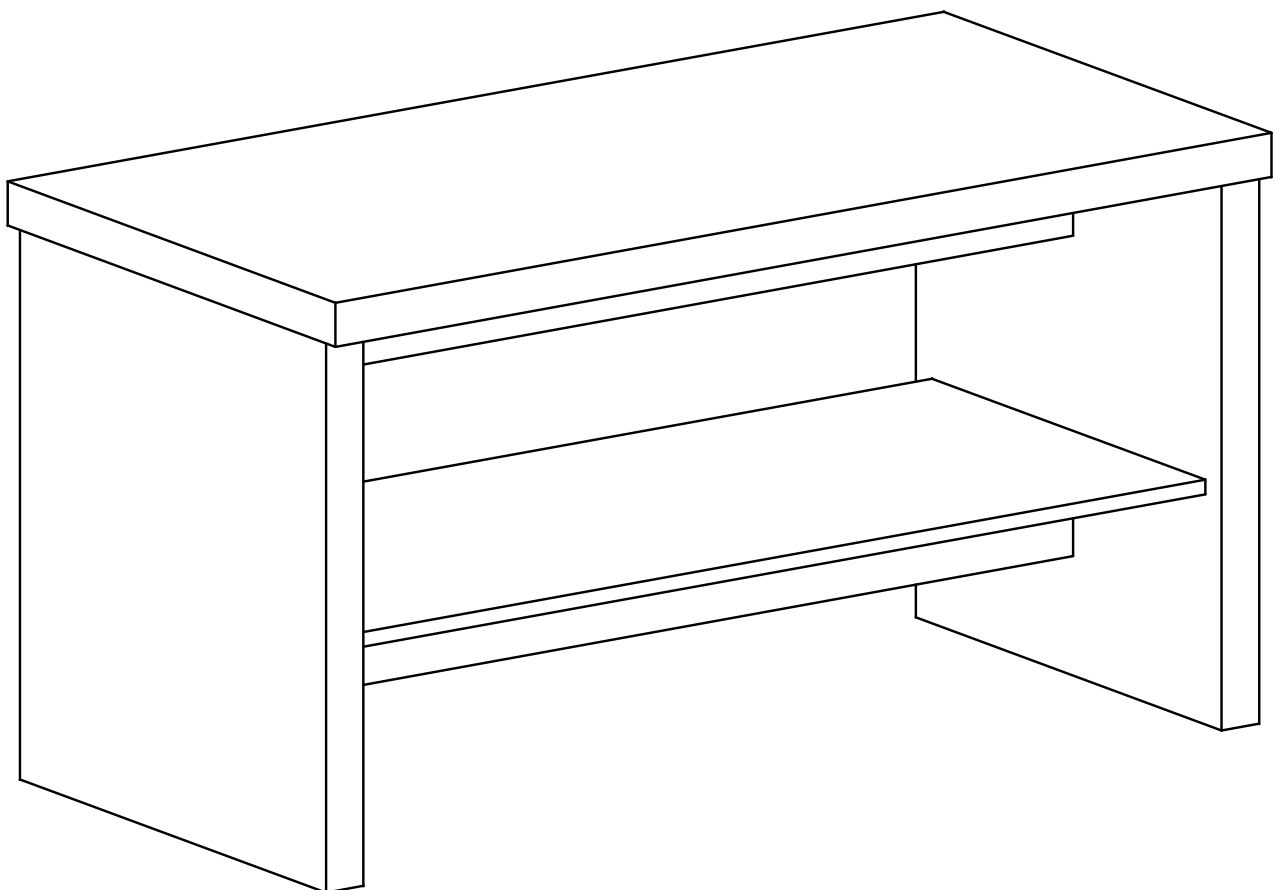
Narzędzia potrzebne do montażu



UWAGA !!!

MONTOWANIE USZKODZONYCH
ELEMENTÓW POWODUJE UTRATĘ
GWARANCJI

Nr	D[mm]	S[mm]	G[mm]	Ilość
1	1102	500	16	1
2	1102	120	16	1
3	598	560	48	1
4	598	560	48	1
5	1102	120	16	1
6	1200	600	48	1



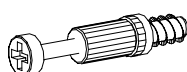
W przypadku reklamacji proszę podać numer pakowacza znajdujący się na kartonie.



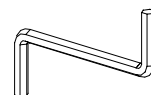
S - 4 St.



B - 10 St.



K - 18 St.

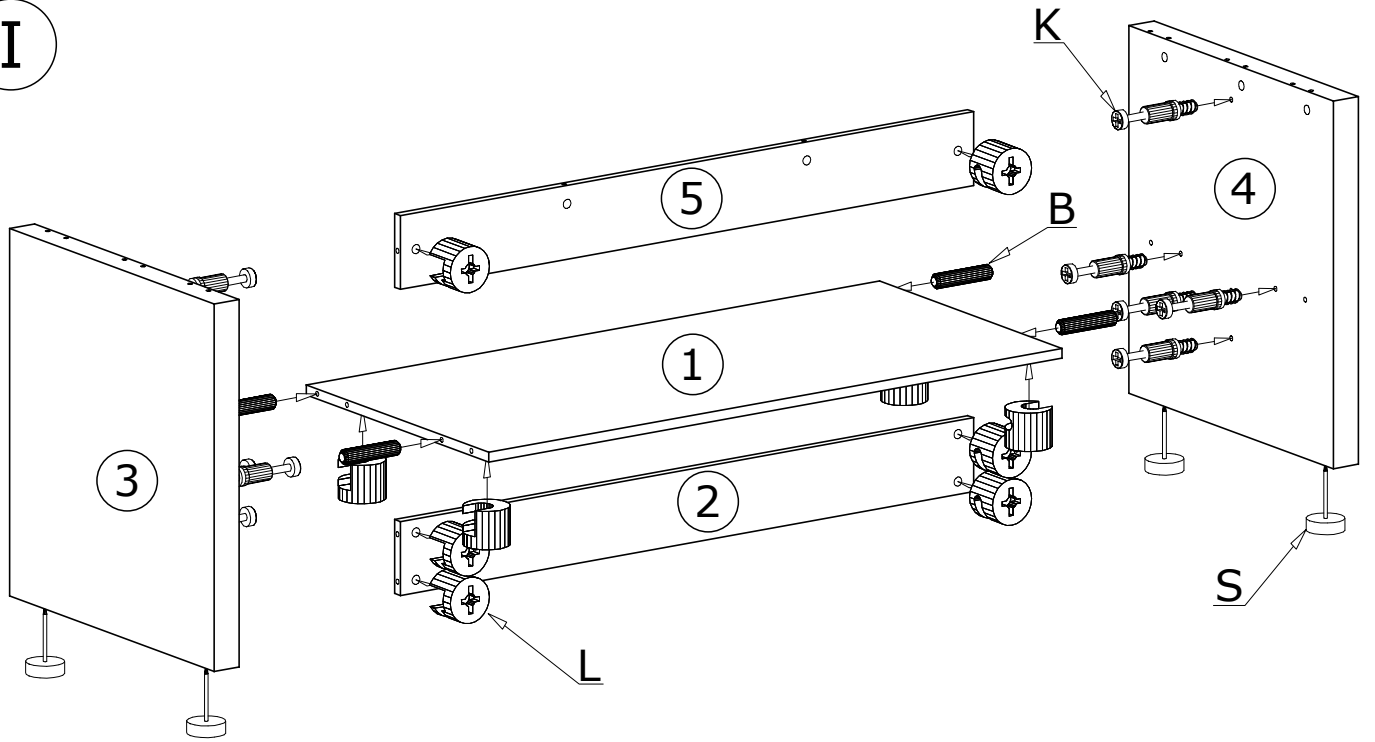


Z - 1 St.



L - 18 St.

I



II

