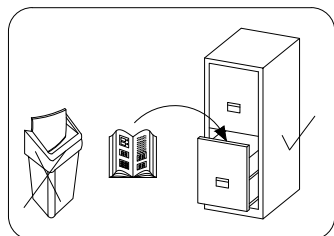
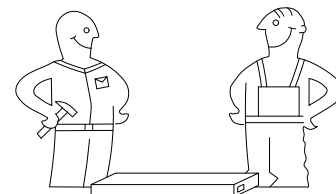


BLUTI 153

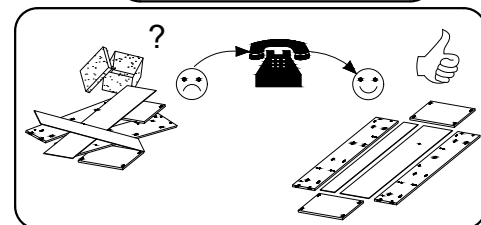
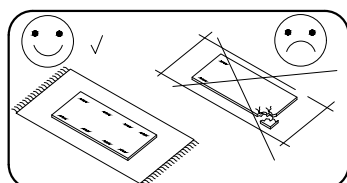
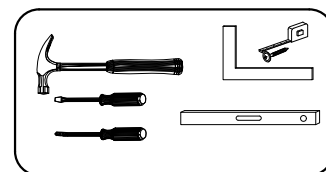
PL> INSTRUKCJA MONTAŻU
D >MONTAGEANLEITUNG
GB>ASSEMBLY INSTRUCTIONS
NL>HANDLEIDING VOOR DE MONTAGE
F >MODEL D'EMPLOI



Czas montażu
 Montagezeit
 Time to assemble
 Montagetijd
 Temps de montage



180 minut
 180 minuten
 180 minutes
 180 minuten
 180 minutes



! Uwaga / Achtung / Caution / Opgelet / Attention !

PL>Czyszczenie należy wykonać wyłącznie za pomocą ściereczki lub lekko nawilżonego ręcznika.
 Nie stosować środków czyszczących do szorowania.

Szanowny kliencie, jeśli podczas montażu stwierdzisz uszkodzenie lub brak części, proszę podaj jej kod alfanumeryczny lub zaznacz ją na instrukcji montażu i prześlij wraz z protokołem reklamacyjnym

D >Bitte nur mit einem Staubtuch oder leicht feuchtem Lappen reinigen. Keine scheuerenden Putzmittel verwenden.

Sehr geehrter Kunde, sollte ein Teil fehlen oder beschädigt sein, kreuzen Sie dies bitte deutlich auf der Montageanleitung an und schicken Sie die Montageanleitung mit ein.

GB>Please only clean with a duster or a damp cloth. Do not use any abrasive cleaners.

Dear customer, should there be any piece missing or damaged, kindly mark this piece clearly on the attached assembly instructions and return them to us.

NL>Reinig alleen met een stofdoek of een lichtjes vochtige doek. Gebruik geen schurende poetsmiddelen.

Geachte klant, in het geval van beschadiging of ontbrekende onderdelen tijdens de montage, gelieve de alfanumerieke code in de montagehandleiding te vermelden of te markeren en samen met het klachtenprotocol mee te sturen

F >Le nettoyage se fait uniquement à l'aide d'un torchon ou d'une serviette légèrement mouillée.

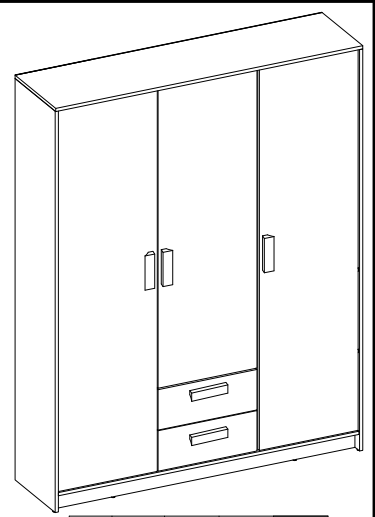
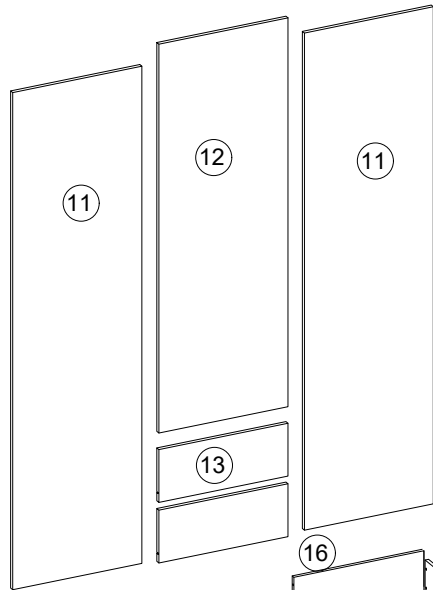
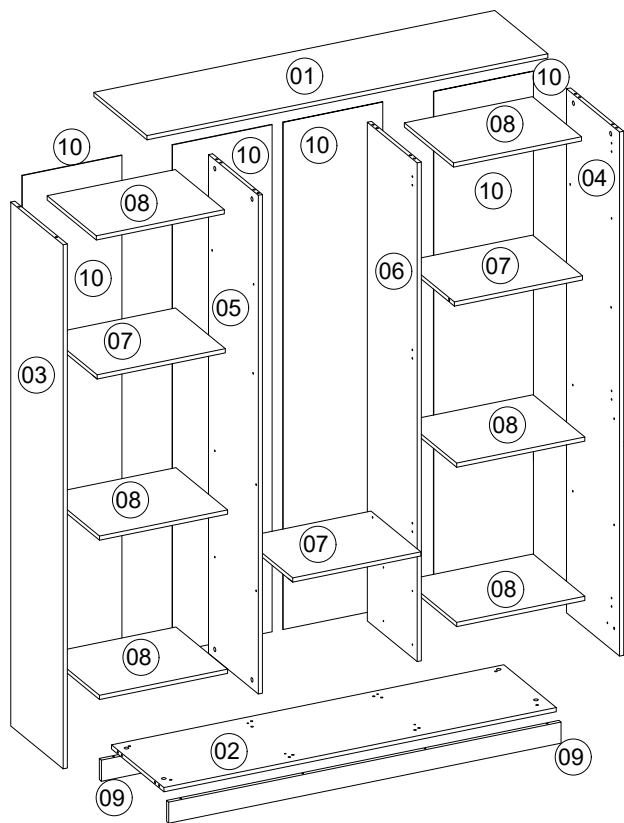
Cher client, en cas de dommages ou de pièces manquantes lors du montage, veuillez fournir ou marquer le code alphanumérique dans le manuel de montage et l'envoyer avec le protocole de réclamation

Karta serwisowa / Service Karte / Service card / Service kaart / Carte de service

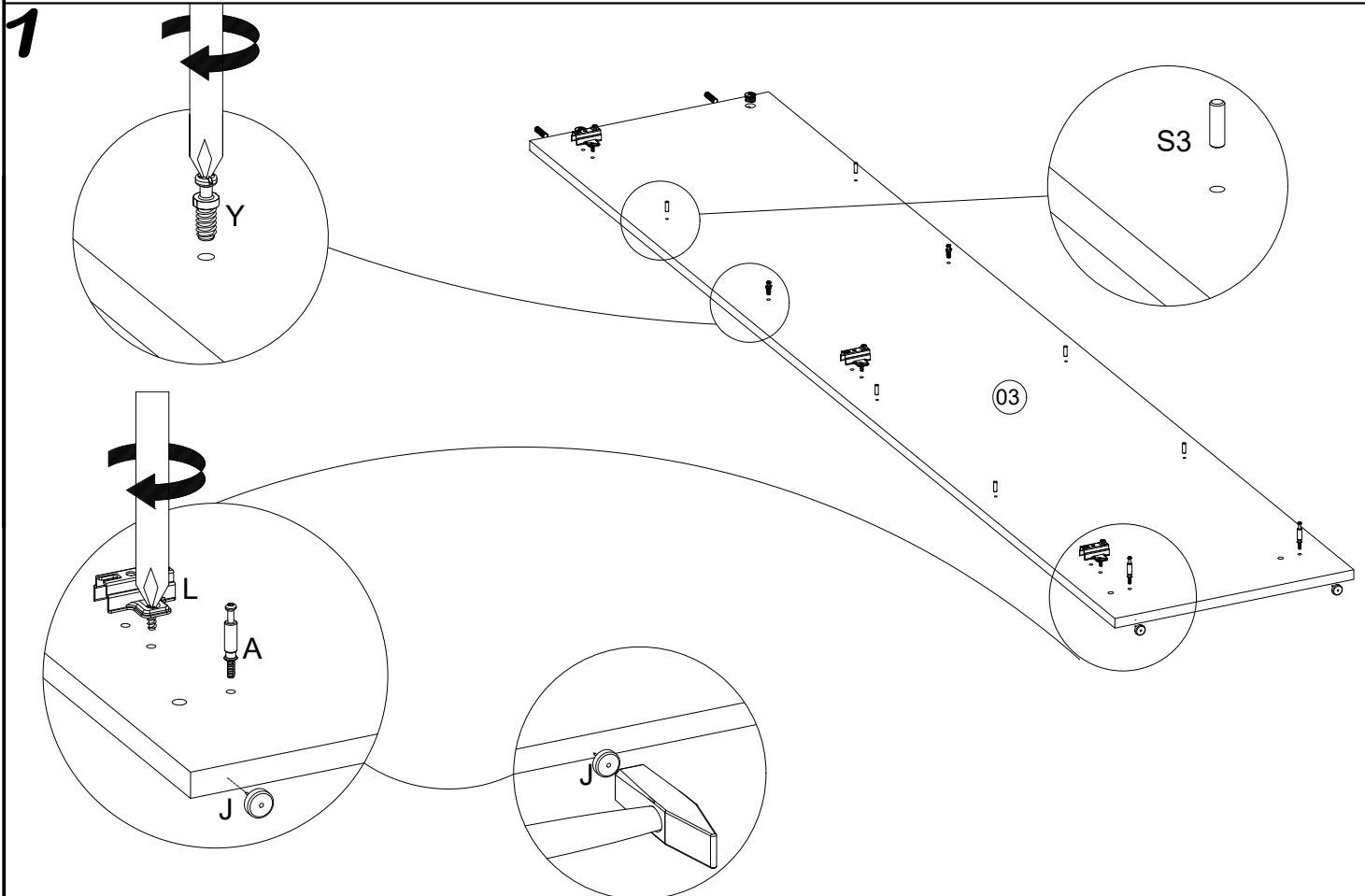
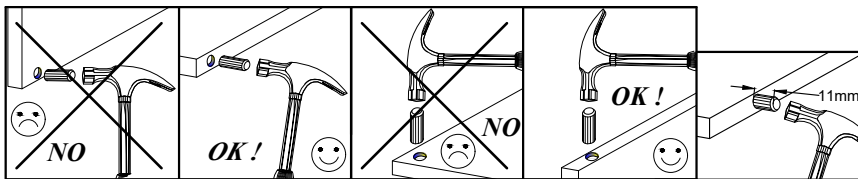
AKCESORIA / ZUBEHÖR / ACCESSORIES / ACCESSOIRES / ACCESSOIRES

8.0x35 D	 S3	 A	Ø15x12 B	3.5x16 H	7.0X50 O	 S1	4.0x25 G	 WS
32	24	24	24	46	8	90	10	1
 X	 X1	 Z	 L	 Q	 Y	 V	 J	 F
24	8	9	9	1	12	12	8	5

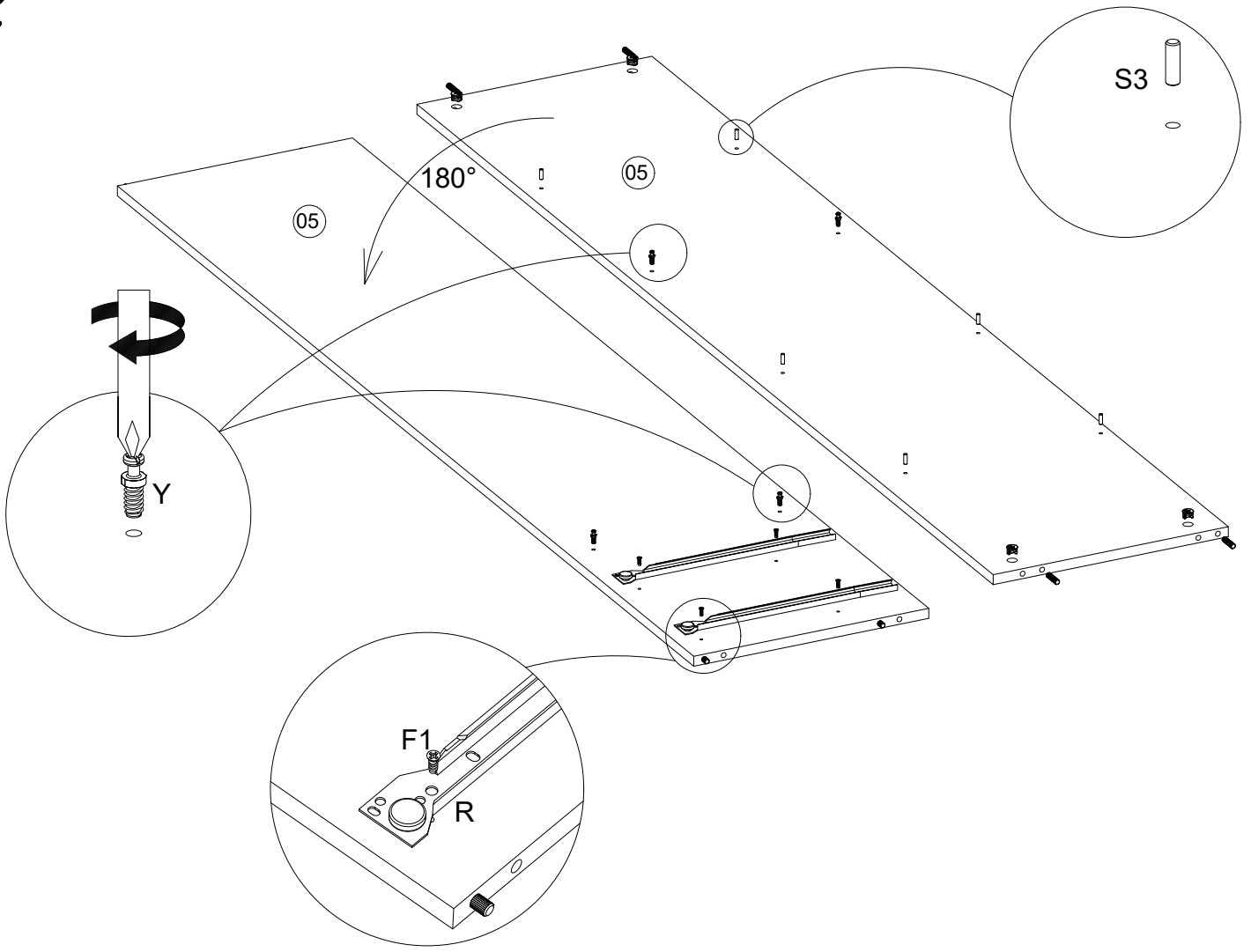




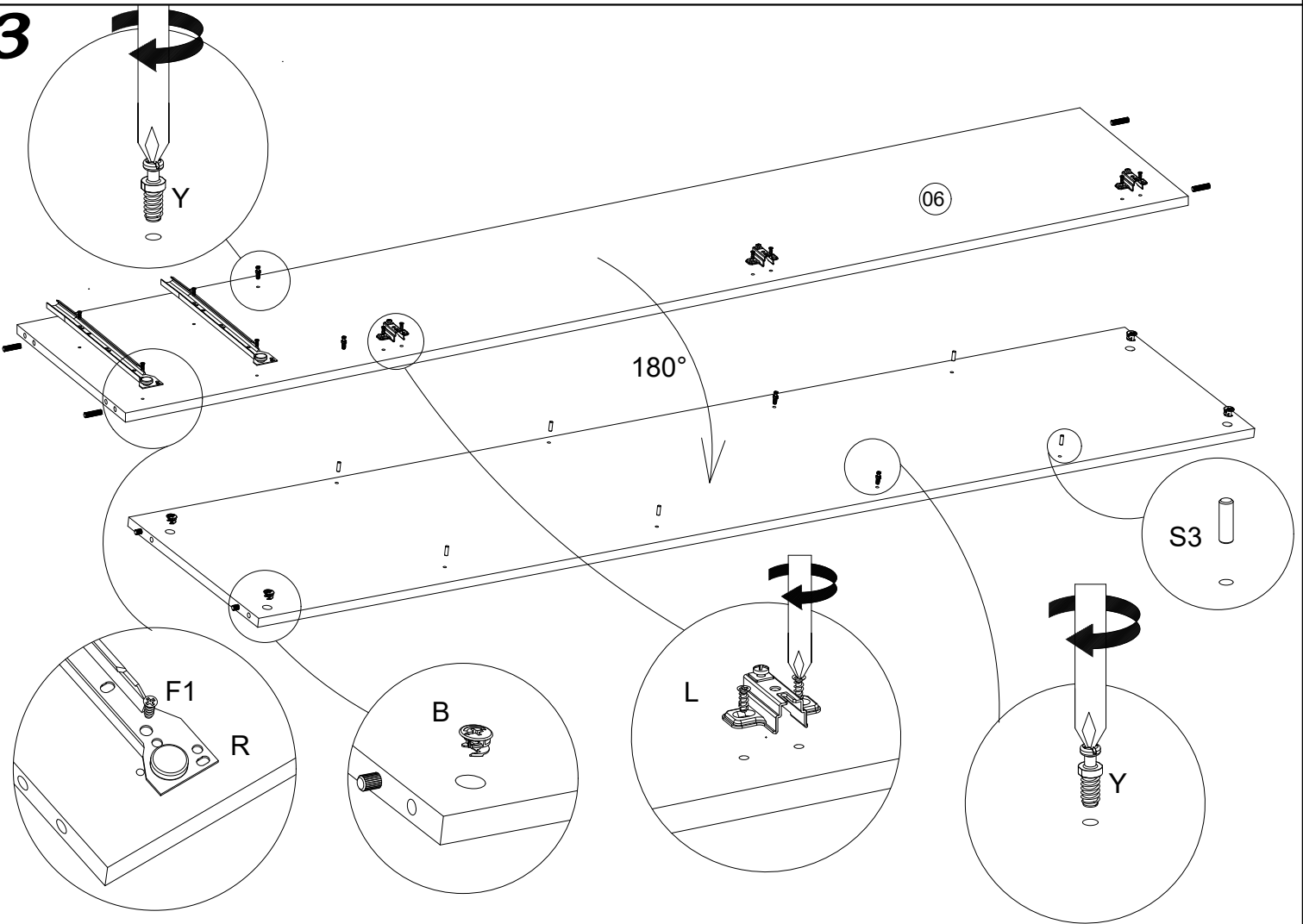
No.	Pcs.	L	W	D
1.	1	1523	405	18
2.	1	1485	400	18
3.	1	2000	400	18
4.	1	2000	400	18
5.	1	1902	400	18
6.	1	1902	400	18
7.	3	483	380	18
8.	6	483	380	18
9.	2	1485	80	18
10.	4	1930	377	3
11.	2	1896	477	18
12.	1	1490	477	18
13.	2	477	200	18
14.	2	350	140	18
15.	4	350	140	18
16.	2	422	140	18
17.	2	355	455	3



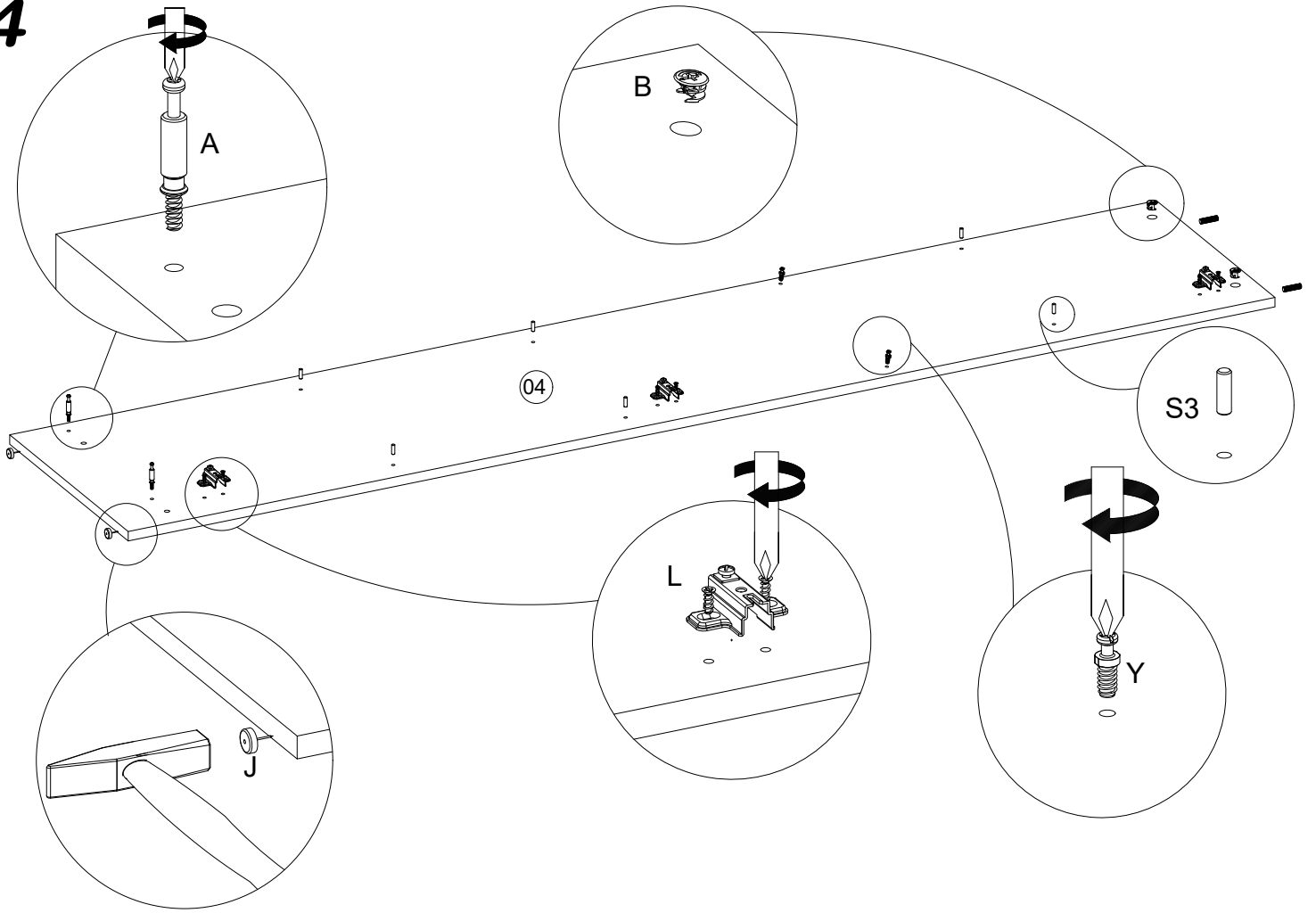
2



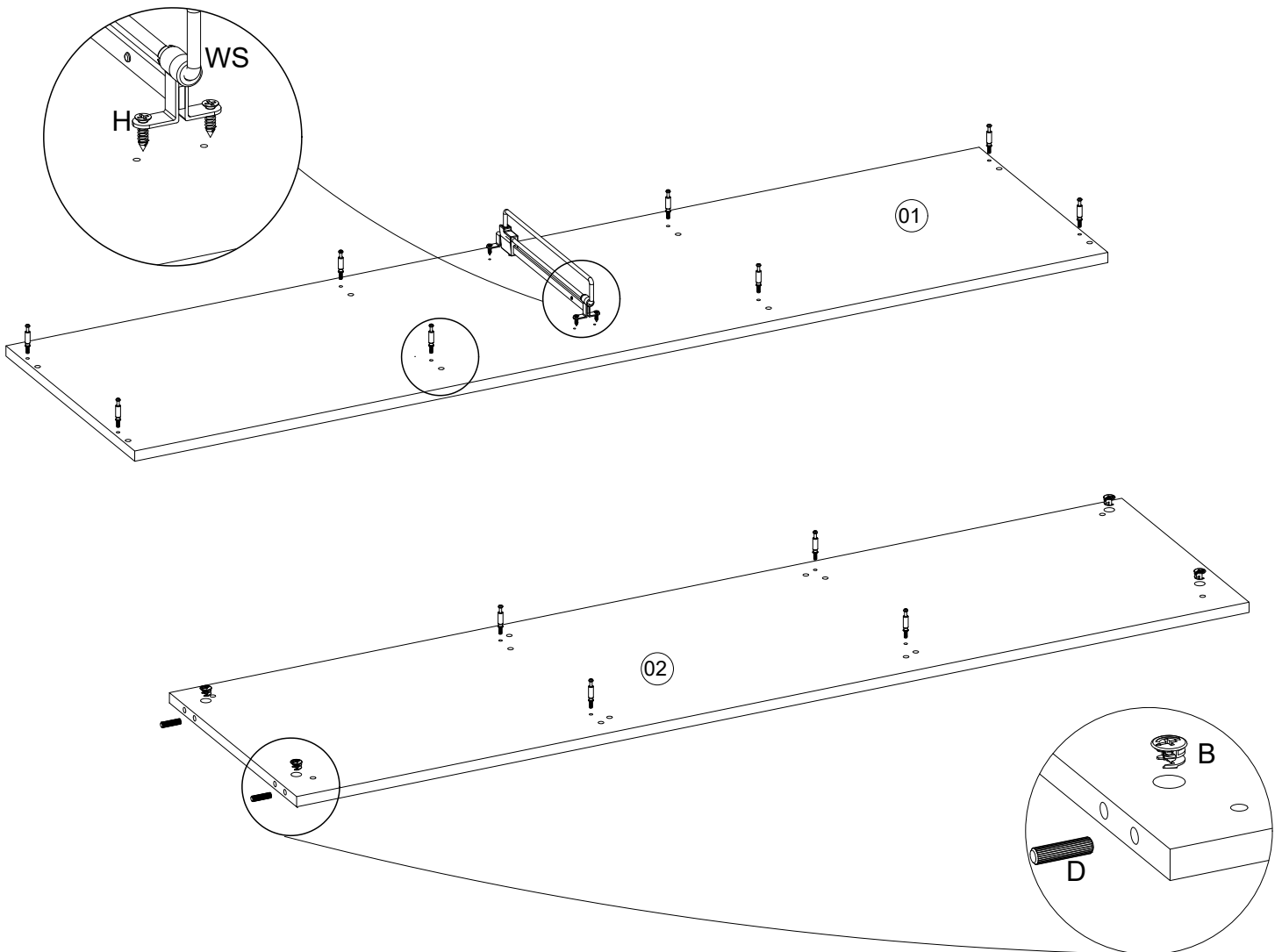
3



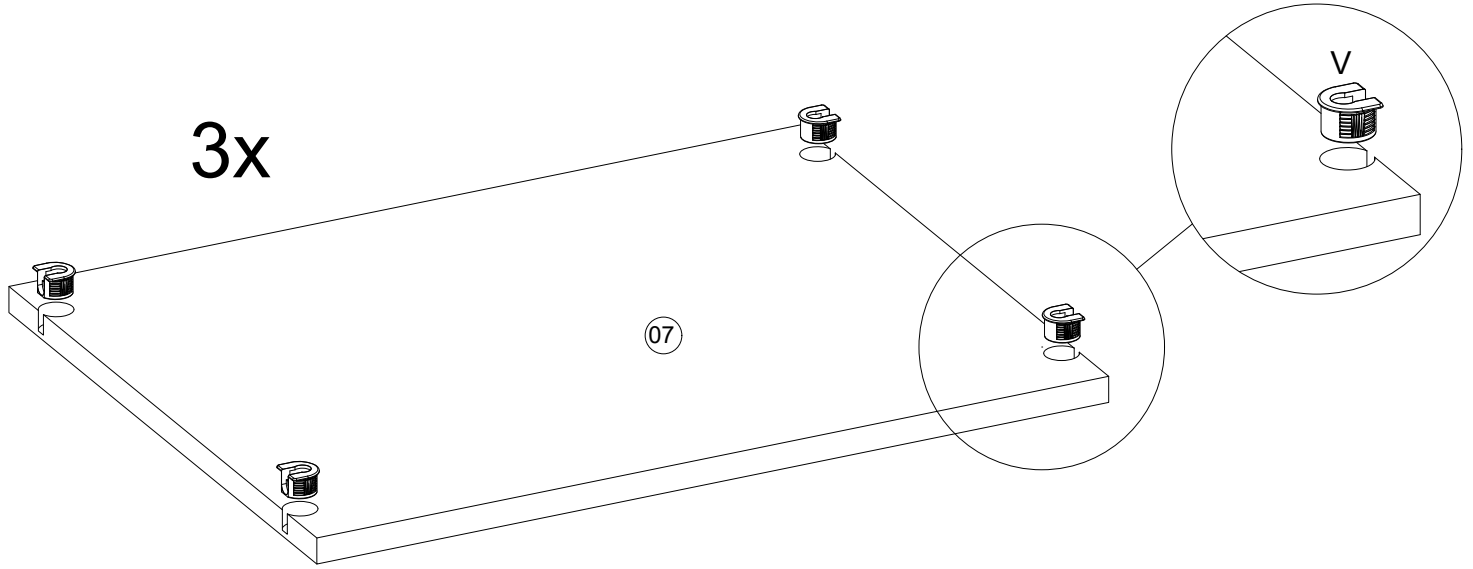
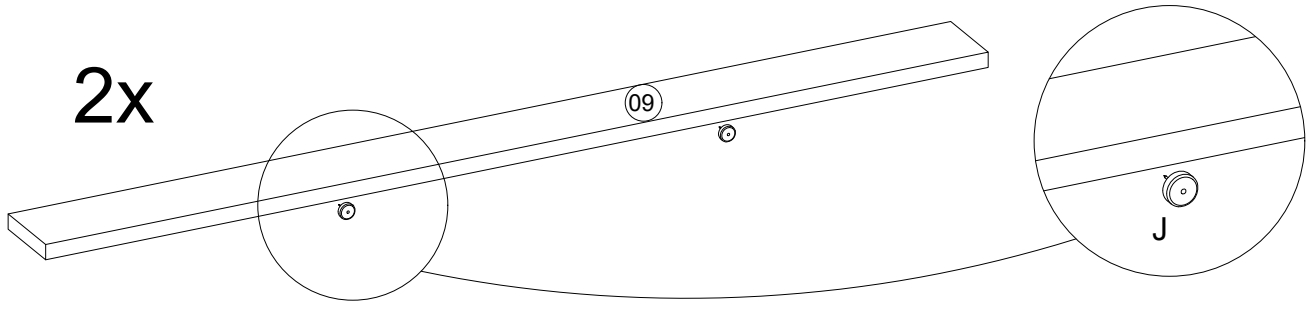
4



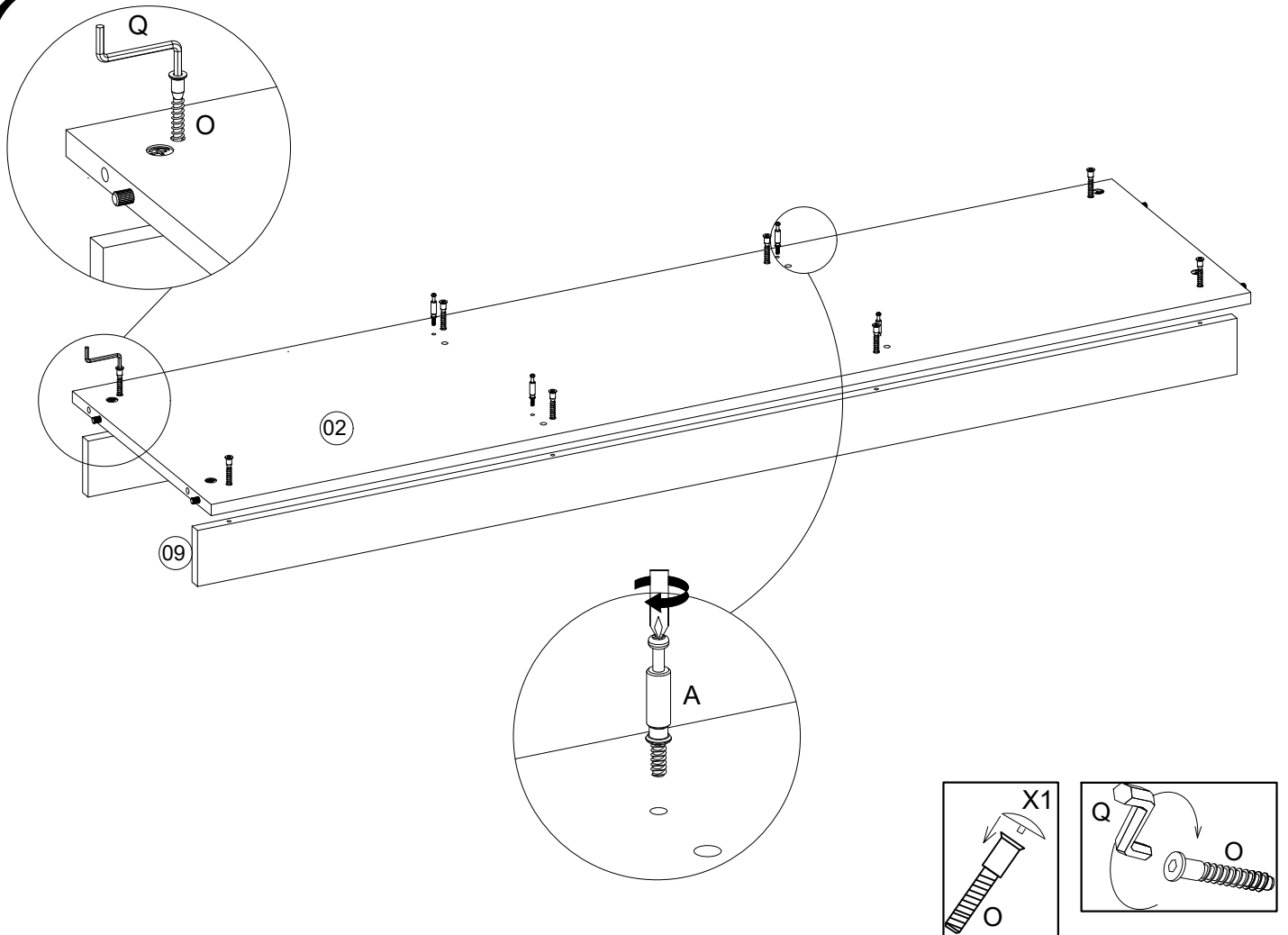
5



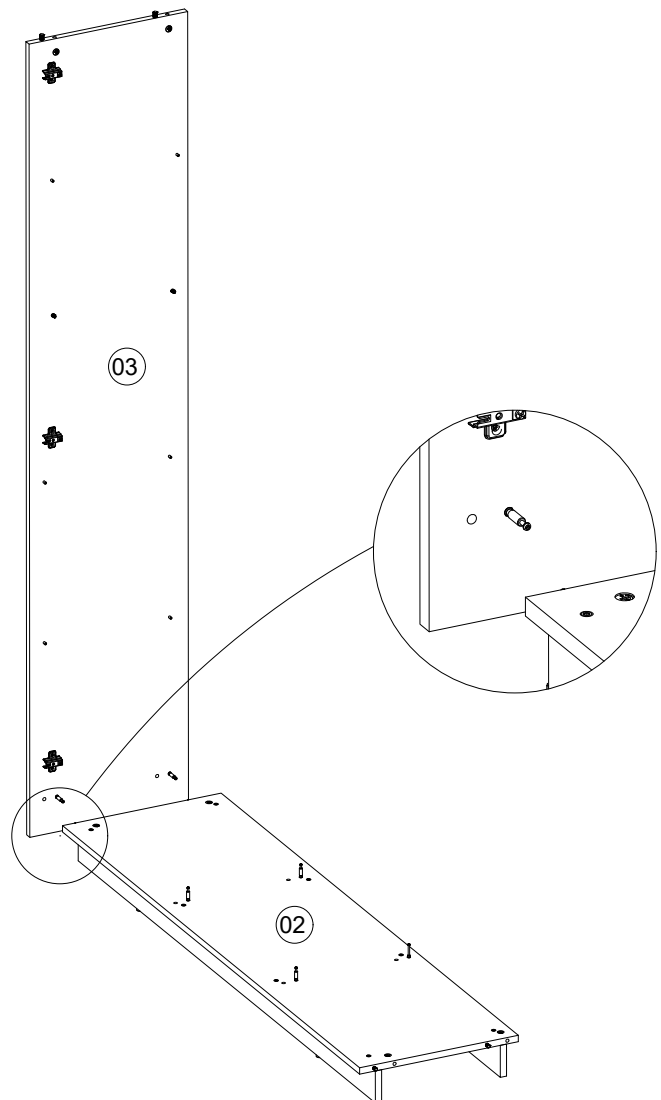
6



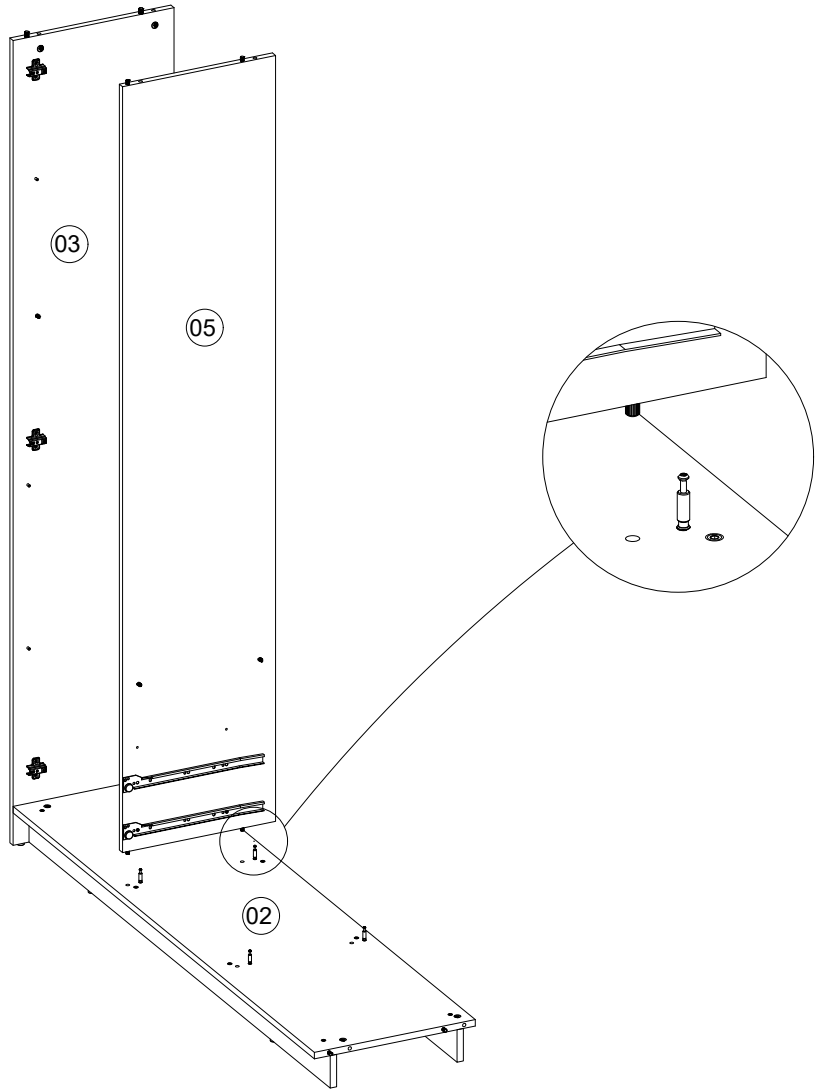
7



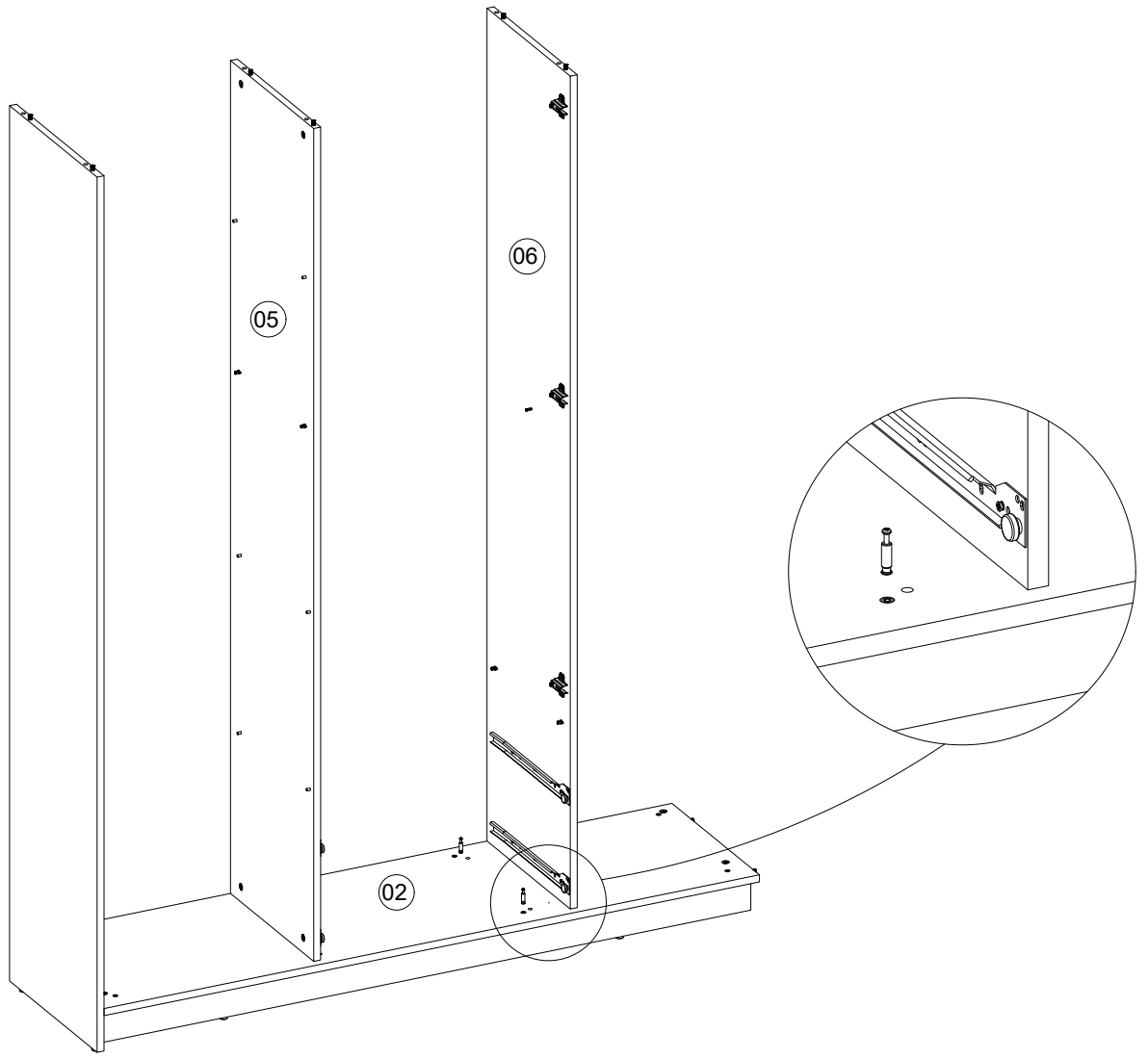
8



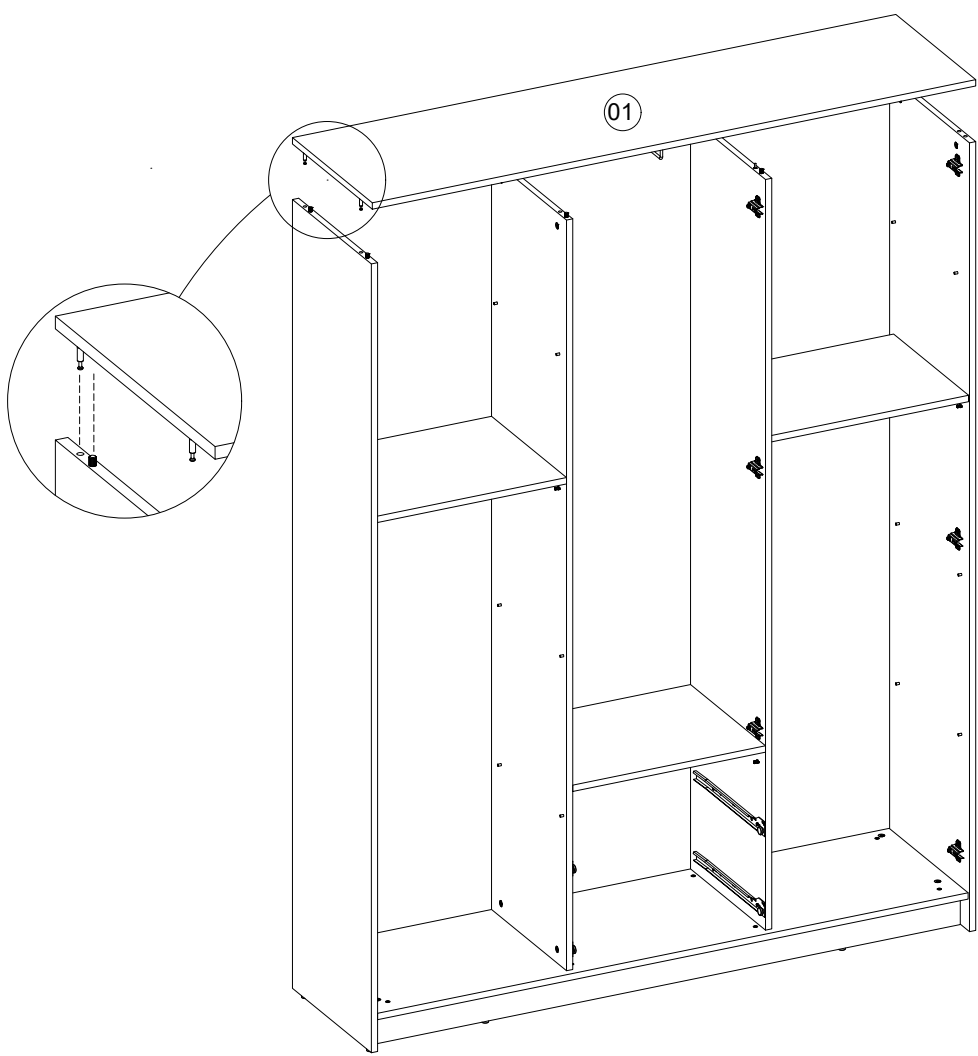
9



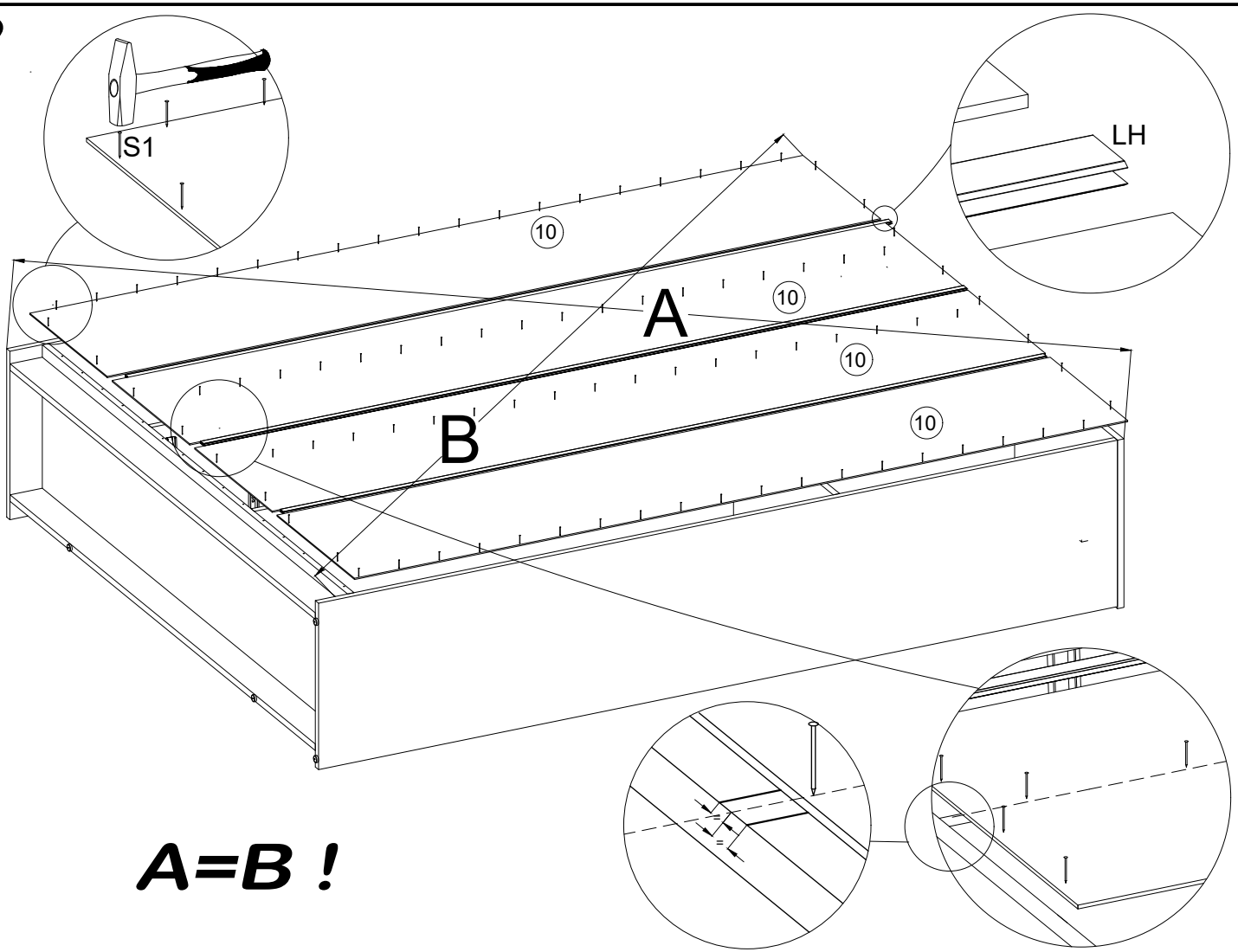
10



11

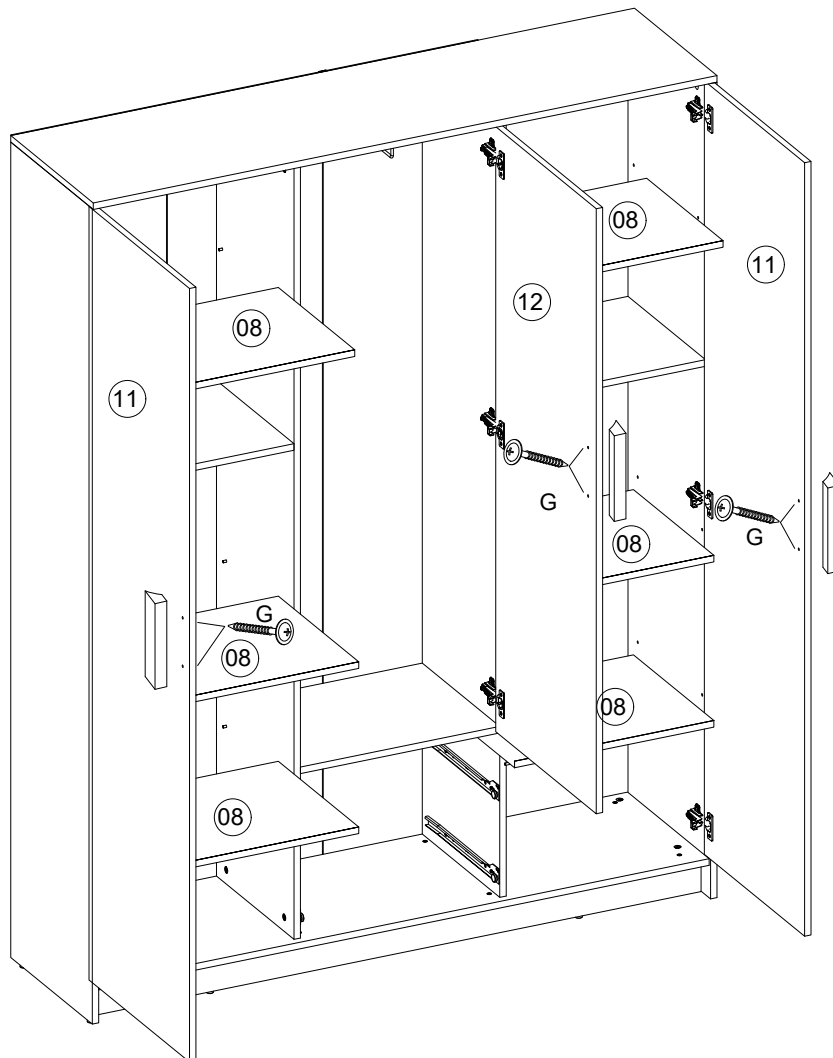


12

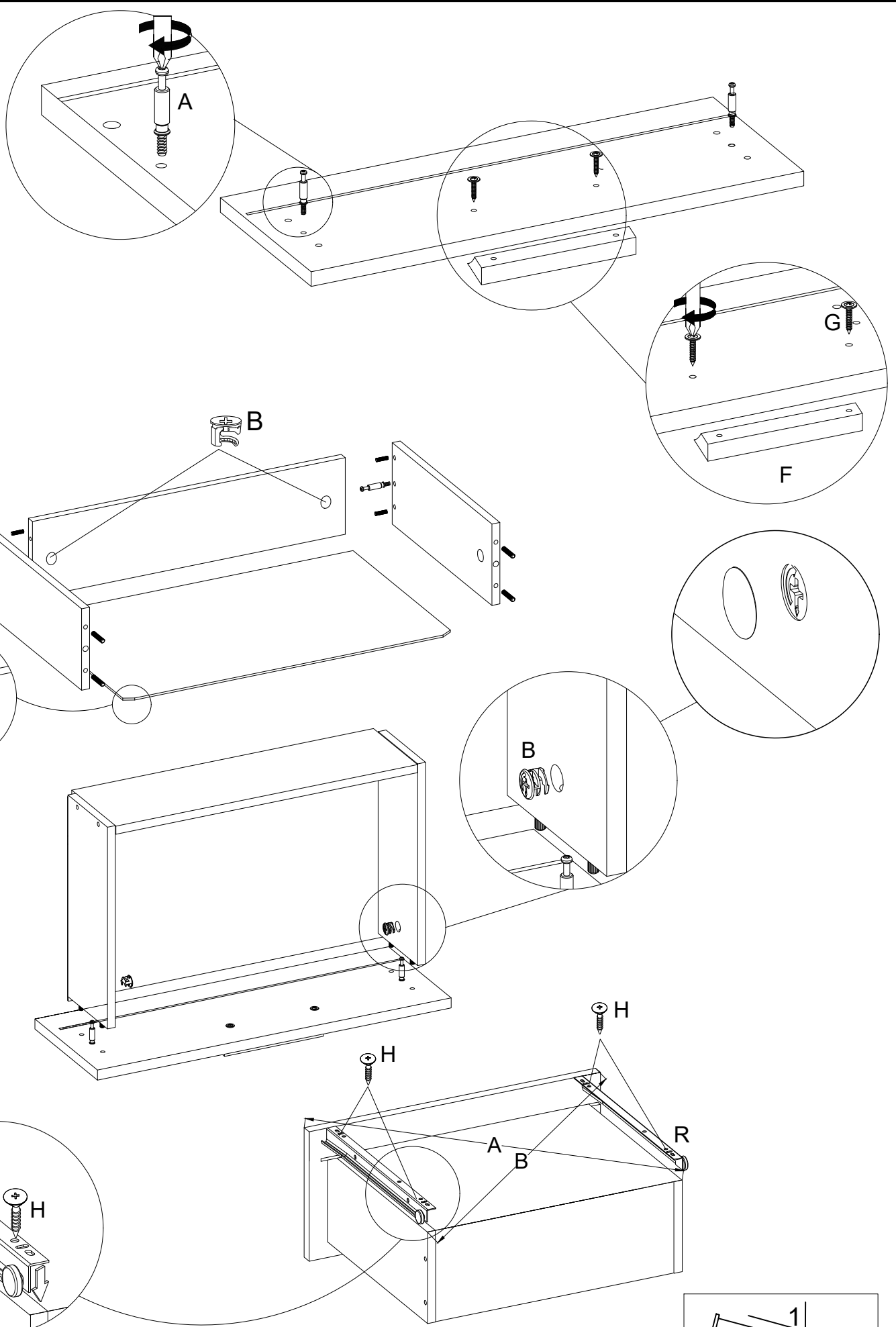


A=B !

13



14



A=B !

