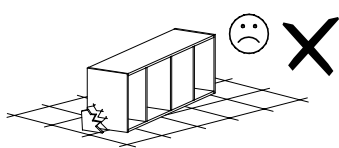
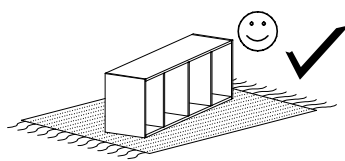


KORA 6

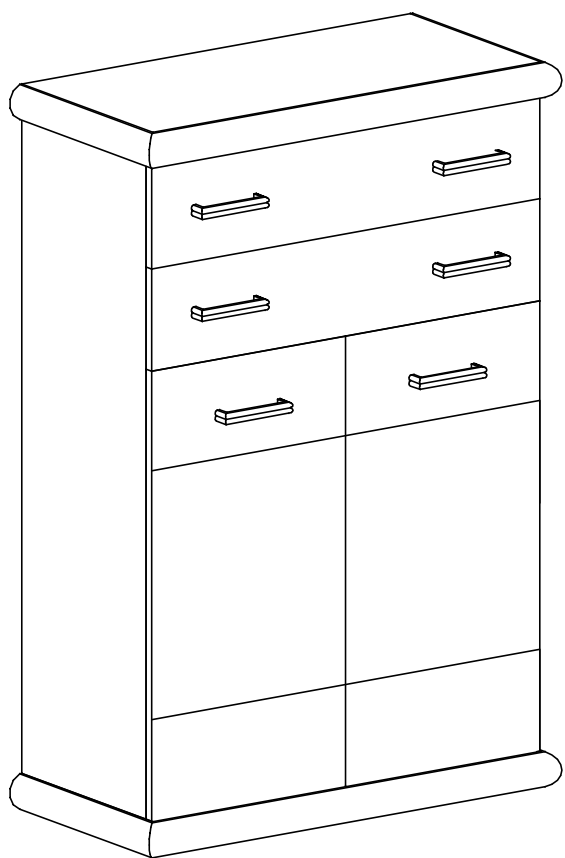


Narzędzia potrzebne do montażu



UWAGA !!!

MONTOWANIE USZKODZONYCH
ELEMENTÓW POWODUJE UTRATĘ
GWARANCJI



Nr	D[mm]	S[mm]	G[mm]	Ilość
1	900	450	65	1
2	900	450	65	1
3	1213	410	16	1
4	1213	410	16	1
5	807	410	16	1
6	833	190	16	2
7	350	150	16	4
8	748	150	16	2
9	777	355	2,5	2
10	1237	830	2,5	1
11	770	415	16	1
12	770	415	16	1

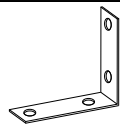
UWAGA !!!

Mebel zawiera
elementy drewniane

W przypadku reklamacji proszę podać numer pakowacza znajdujący się na kartonie.



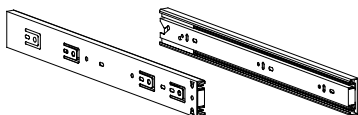
X1 - 4 St.



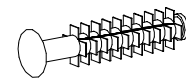
Y - 2 St.



M - 30 St.
3x30 mm



T - 2 Kpl.



P - 8 St.



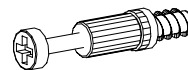
J - 16 St.
5x13 mm



Q - 4 St.
3,5x16 mm



Z - 1 St.



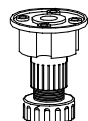
K - 12 St.



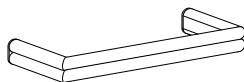
L - 12 St.



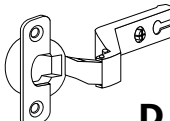
A1 - 4 St.
7x50 mm



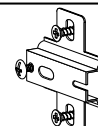
F - 4 St.



U - 6 St.



D - 4 St.



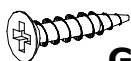
C - 4 St.



E - 50 St.



B - 20 St.



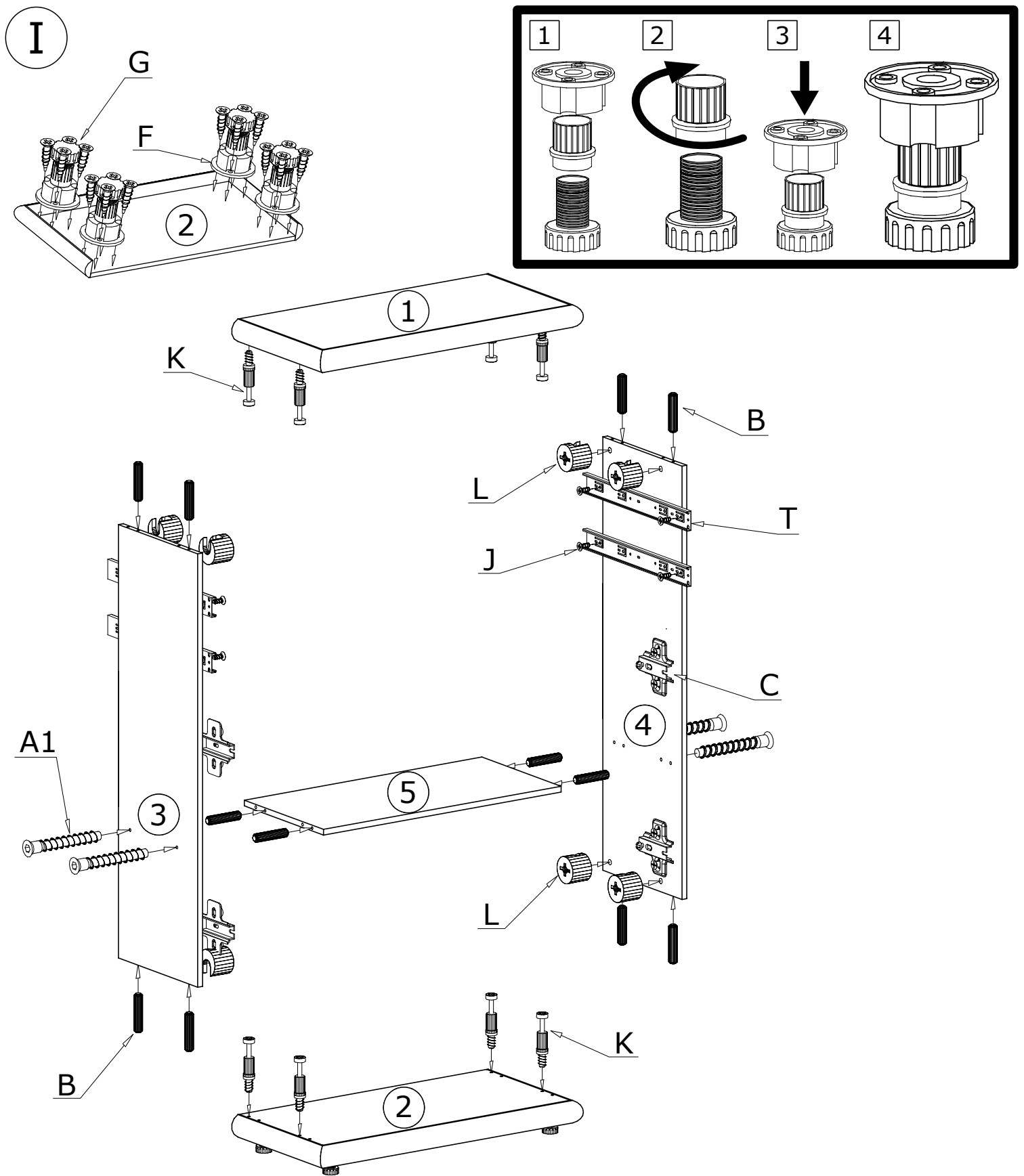
G - 24 St.
3,5x16 mm



O - 1 St.



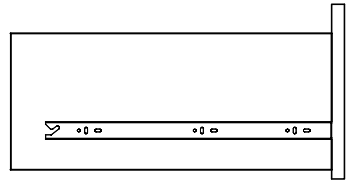
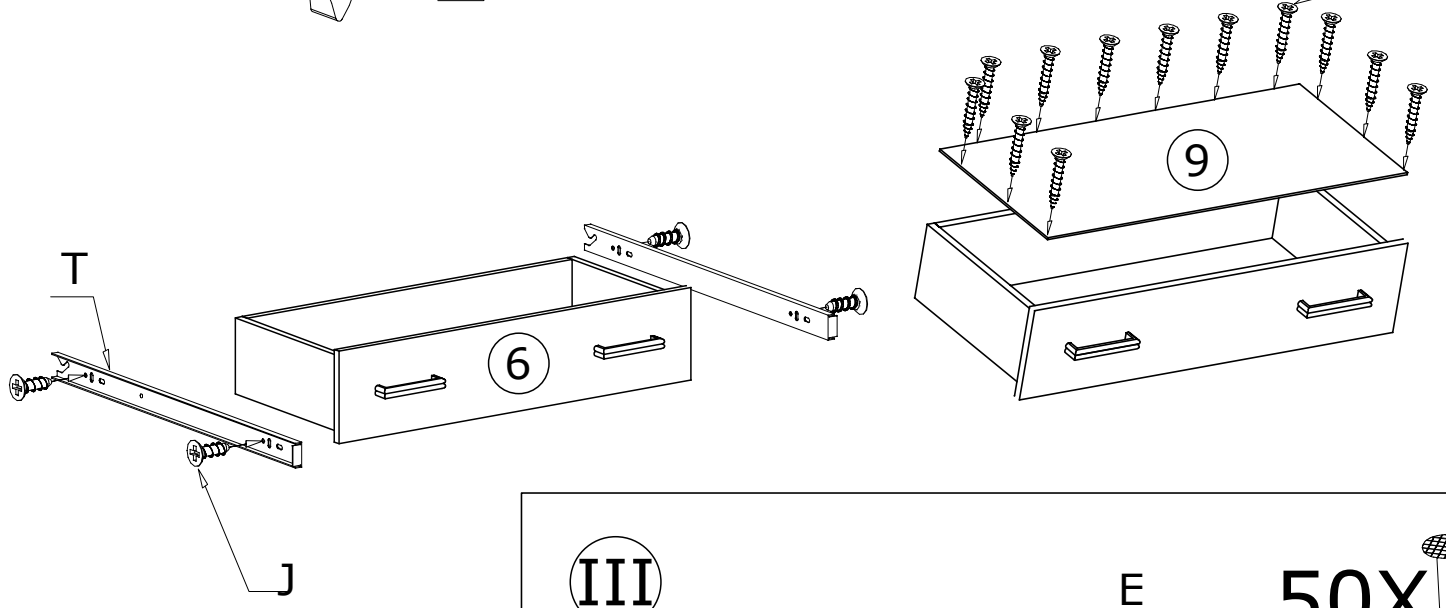
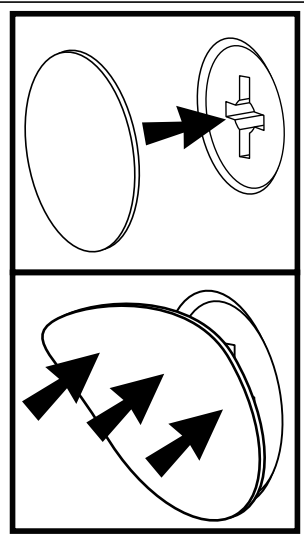
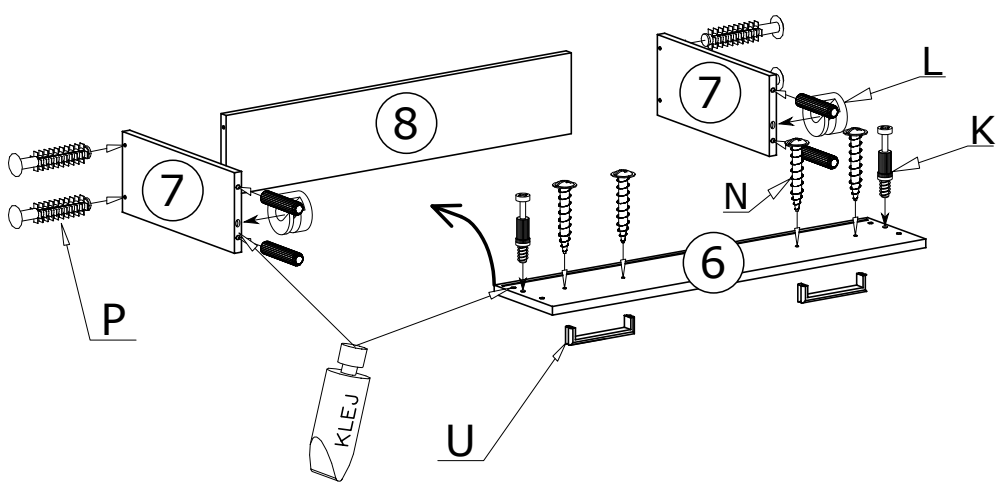
N - 12 St.
4x27 mm



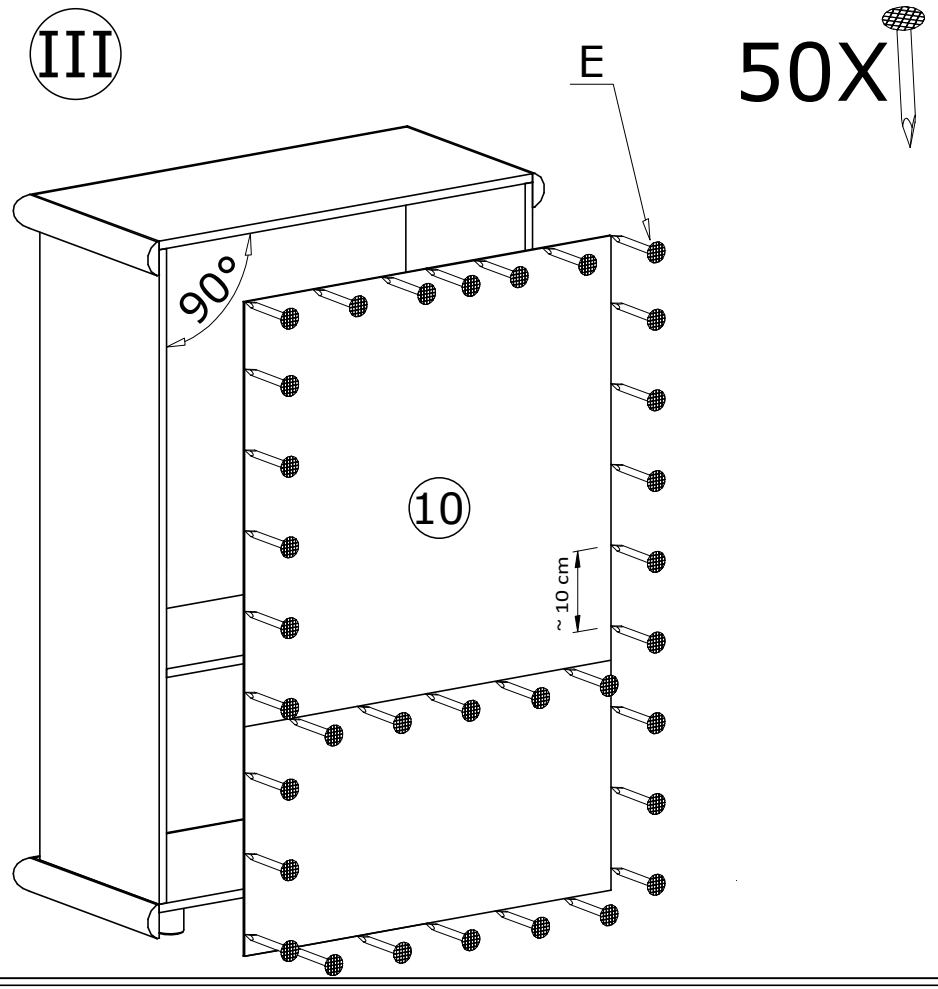
Meble zawierają elementy drewniane, których barwa i układ słojów są uzależnione od wielu czynników, dlatego mogą występować różnice w fakturze i barwie co nie stanowi wady produktu i nie wpływa na jego jakość, trwałość i funkcjonalność.

Listwy drewniane mogą ujawniać niewielkie zmiany w kształcie i wymiarach wywołane specyficznymi warunkami eksploatacji takimi jak: wilgotność, różnice temperatur, etc.

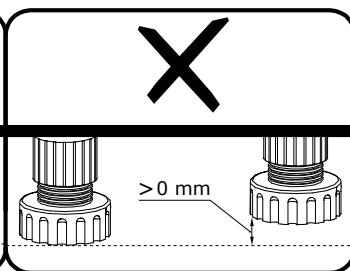
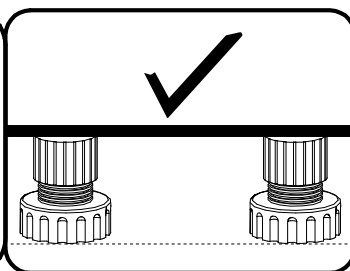
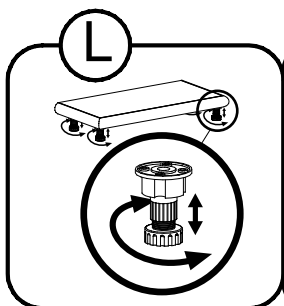
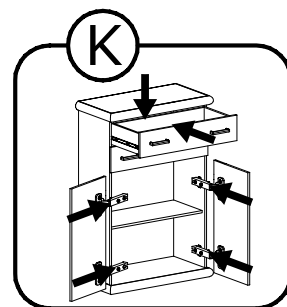
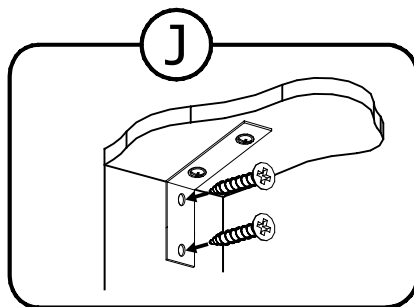
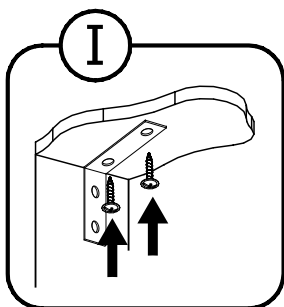
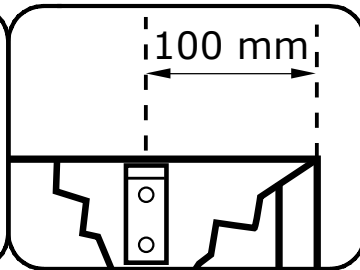
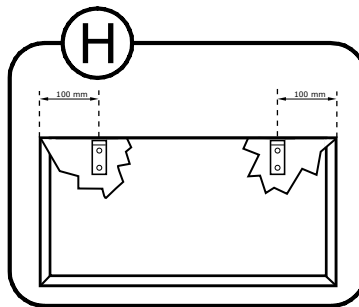
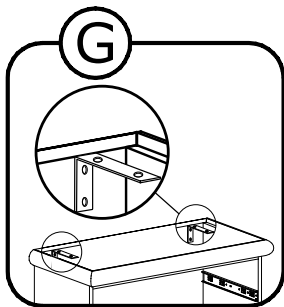
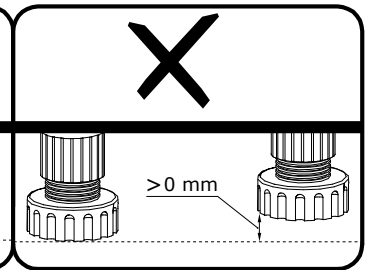
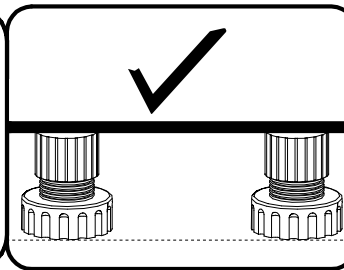
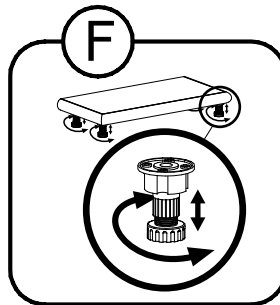
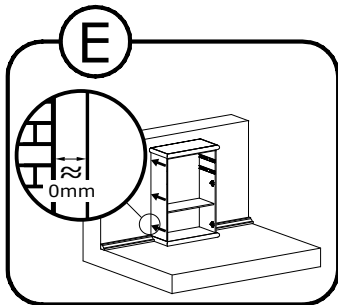
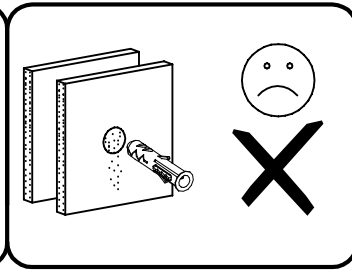
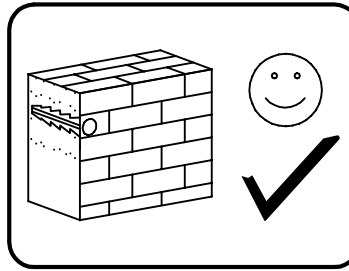
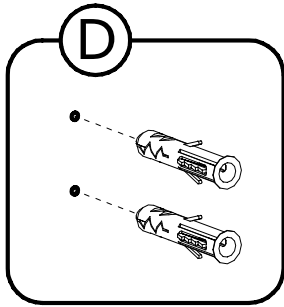
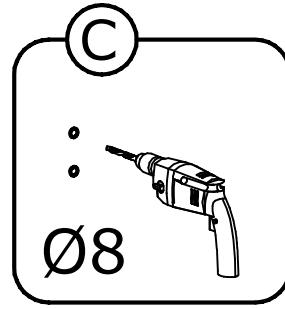
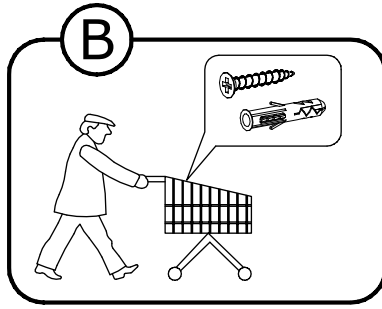
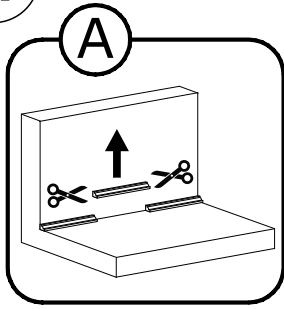
II



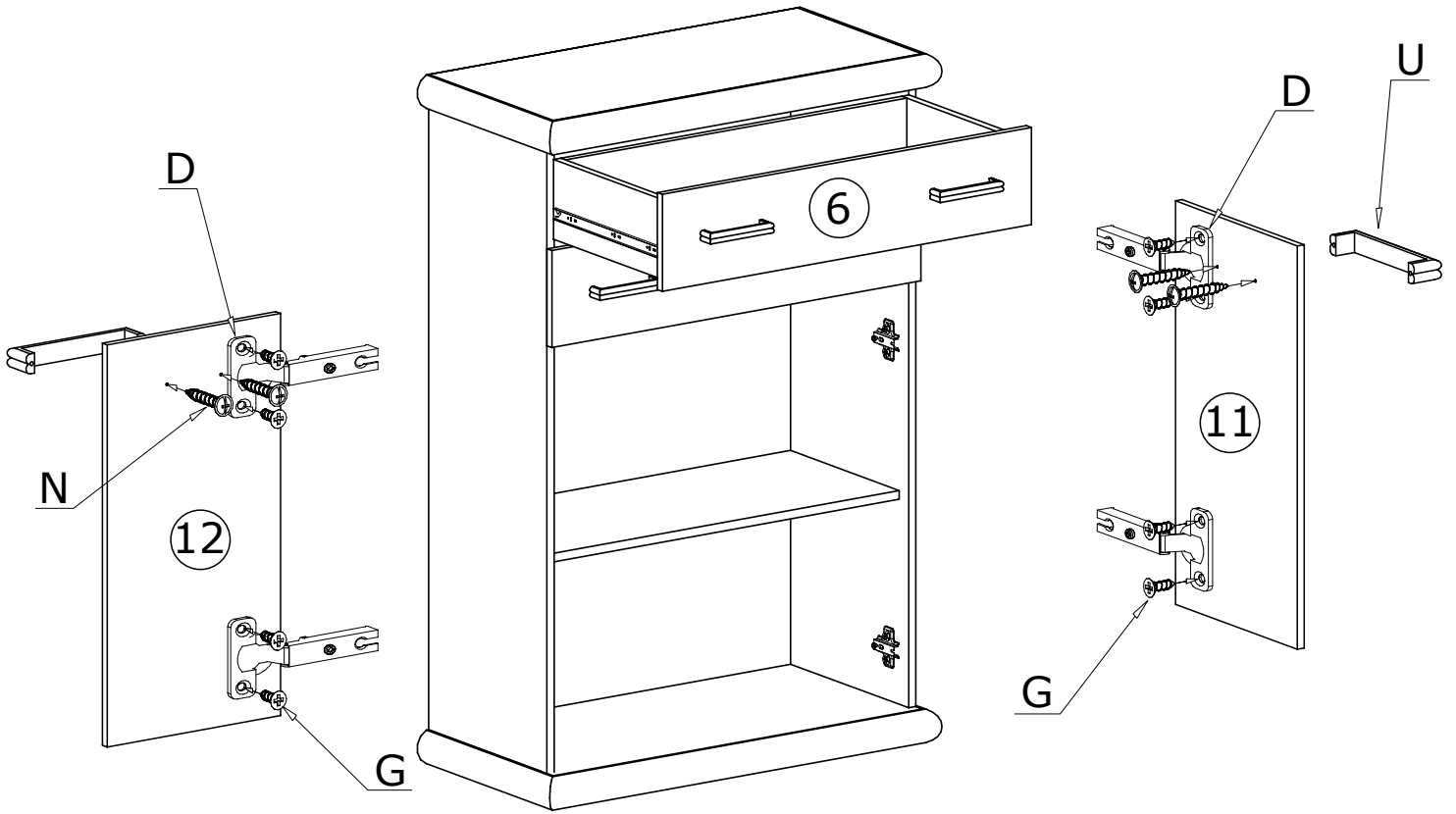
III



IV



V



MONTAŻ/DEMONTAŻ PROWADNIC

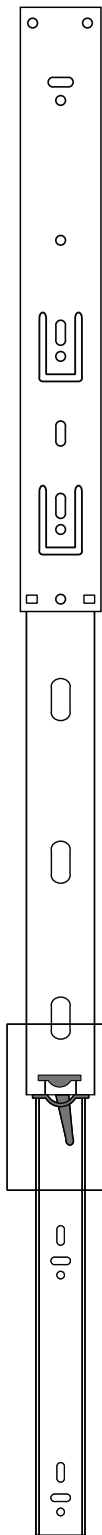
1



2



3



4

