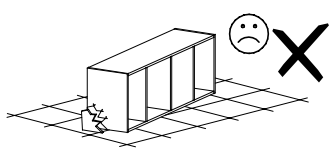
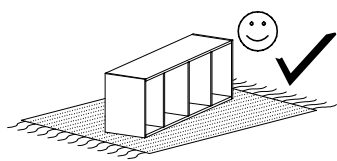


# DALLAS 14



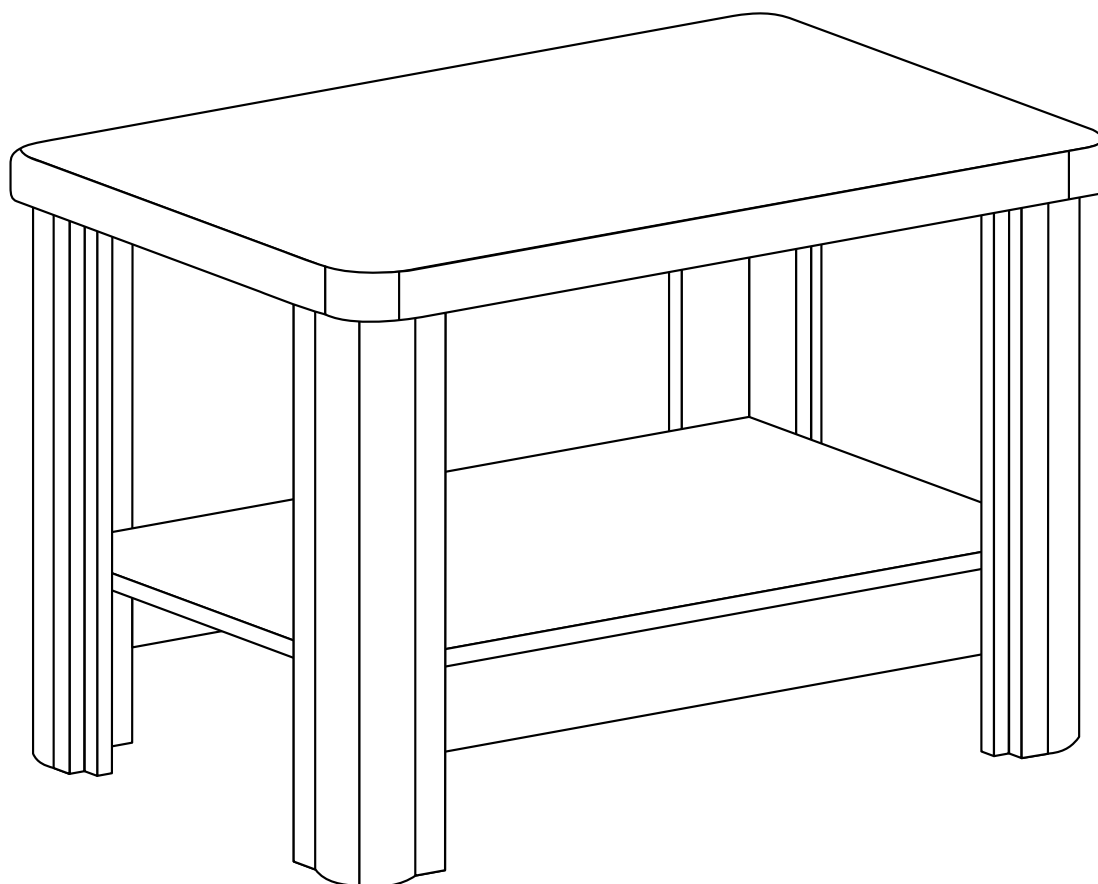
Narzędzia potrzebne do montażu



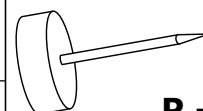
## **UWAGA !!!**

MONTOWANIE USZKODZONYCH  
ELEMENTÓW POWODUJE UTRATĘ  
GWARANCJI

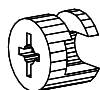
Nr	D[mm]	S[mm]	G[mm]	Ilość
1	560	93	32	4
2	560	55	32	4
3	808	545	12	1
4	808	100	12	2
5	899	633	48	1



W przypadku reklamacji proszę podać numer pakowacza znajdujący się na kartonie.



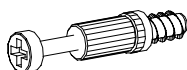
**P - 8 St.**



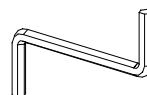
**A - 22 St.**



**B - 10 St.**



**K - 22 St.**

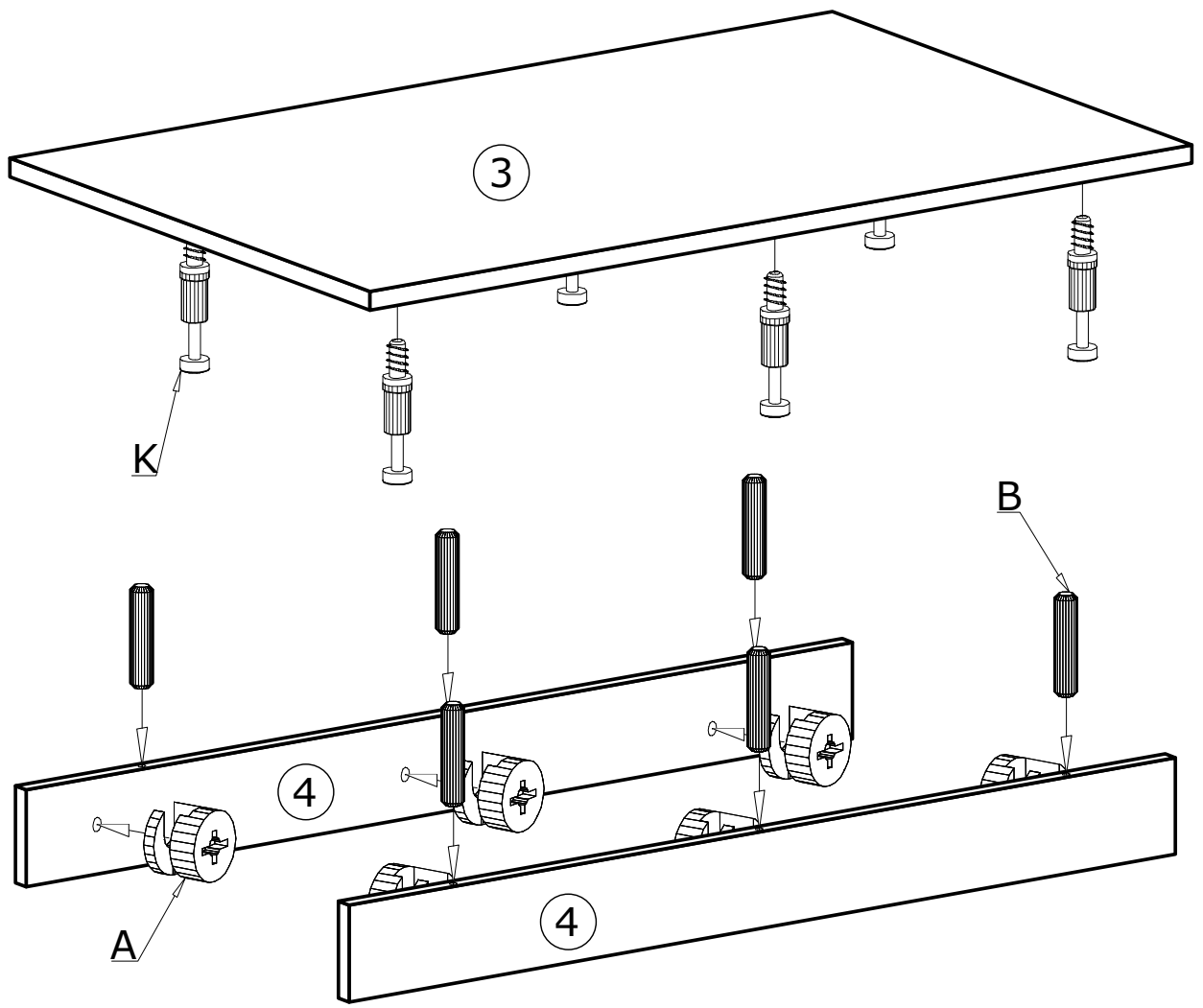


**Z - 1 St.**

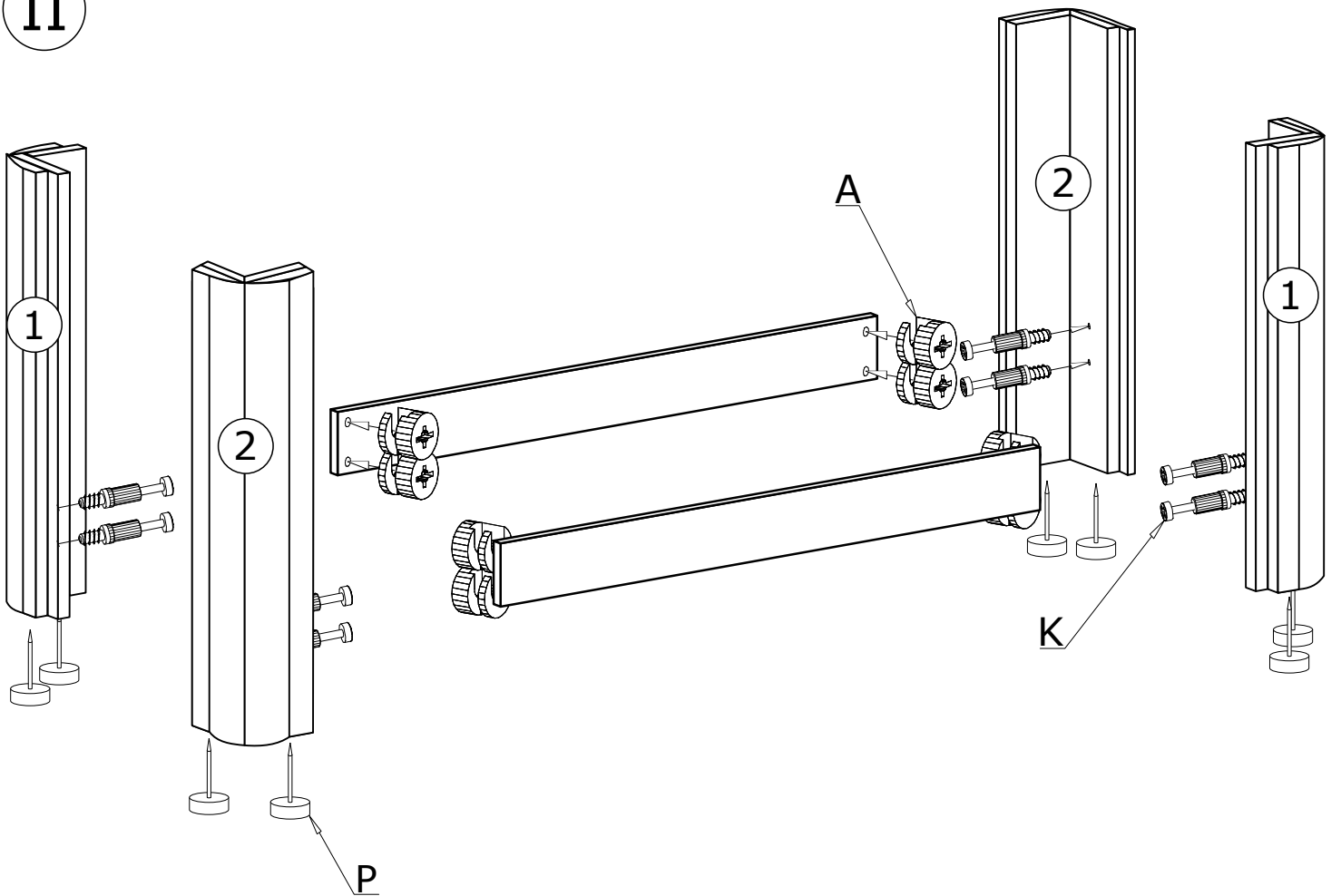


**S - 1 St.**

I



II



III

